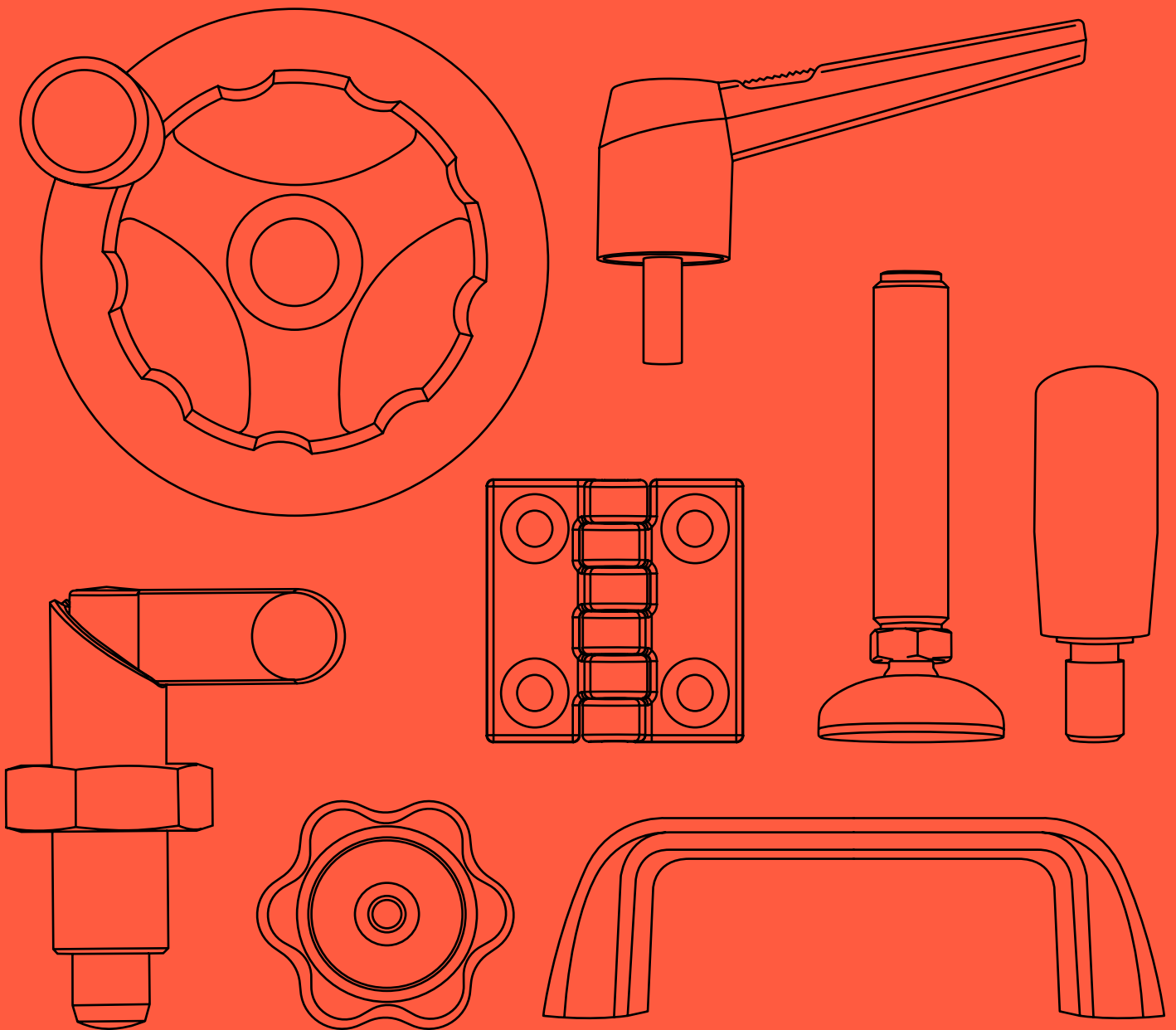




HANDLE QUALITY

Catalogo Generale | General Catalogue | Catalogo General



INDUSTRIAL HANDLES SOLUTIONS



Catalogo Generale

General Catalogue
Catalogo General

Industrial
Handles Solutions

HANDLE QUALITY



GAMM

Sessant'anni di ricerca e di qualità

Gamm Srl è un'azienda che vanta oltre **60 anni di esperienza** nella produzione di articoli ed **accessori stampati in materiale termoindurente e termoplastico** per i più svariati usi nel campo industriale, ovunque sia necessario effettuare movimenti manuali di apertura/chiusura, serraggio, spostamento e regolazione.

Sixty years of research and quality

Gamm Srl is a company with over **60 years of experience** in the production of articles and **accessories molded in thermosetting and thermoplastic material** for the most varied uses in the industrial field, wherever it is necessary to carry out manual opening/closing, tightening, displacement and adjustment movements.

Sesenta años de investigación y de calidad

Gamm Srl es una empresa que cuenta con más de **60 años de experiencia** en la producción de artículos y **accesorios moldeados en material termoendurecido y termoplástico** para una amplia gama de aplicaciones en el campo industrial, siempre que sea necesario realizar movimientos manuales de apertura/cierre, apriete, desplazamiento y ajuste.

Una produzione evoluta

Gli articoli che l'azienda progetta e realizza al proprio interno si distinguono per il **design**, per la **qualità delle materie prime**, per le **finiture curate** e per l'alto grado di **ergonomicità**.

Il **range di prodotti** offre una **vasta alternativa di scelta**: volantini di manovra, volantini di bloccaggio, manopole, impugnature, maniglie, piedi snodati e fissi, pistoncini, cerniere, protezioni in plastica e molto altro.

Gamm è in grado inoltre di realizzare **prodotti custom** o di modificare gli articoli di catalogo sulla base delle esigenze del cliente, risultato di un'attenta analisi e progettazione **dell'ufficio tecnico**.

An evolved production

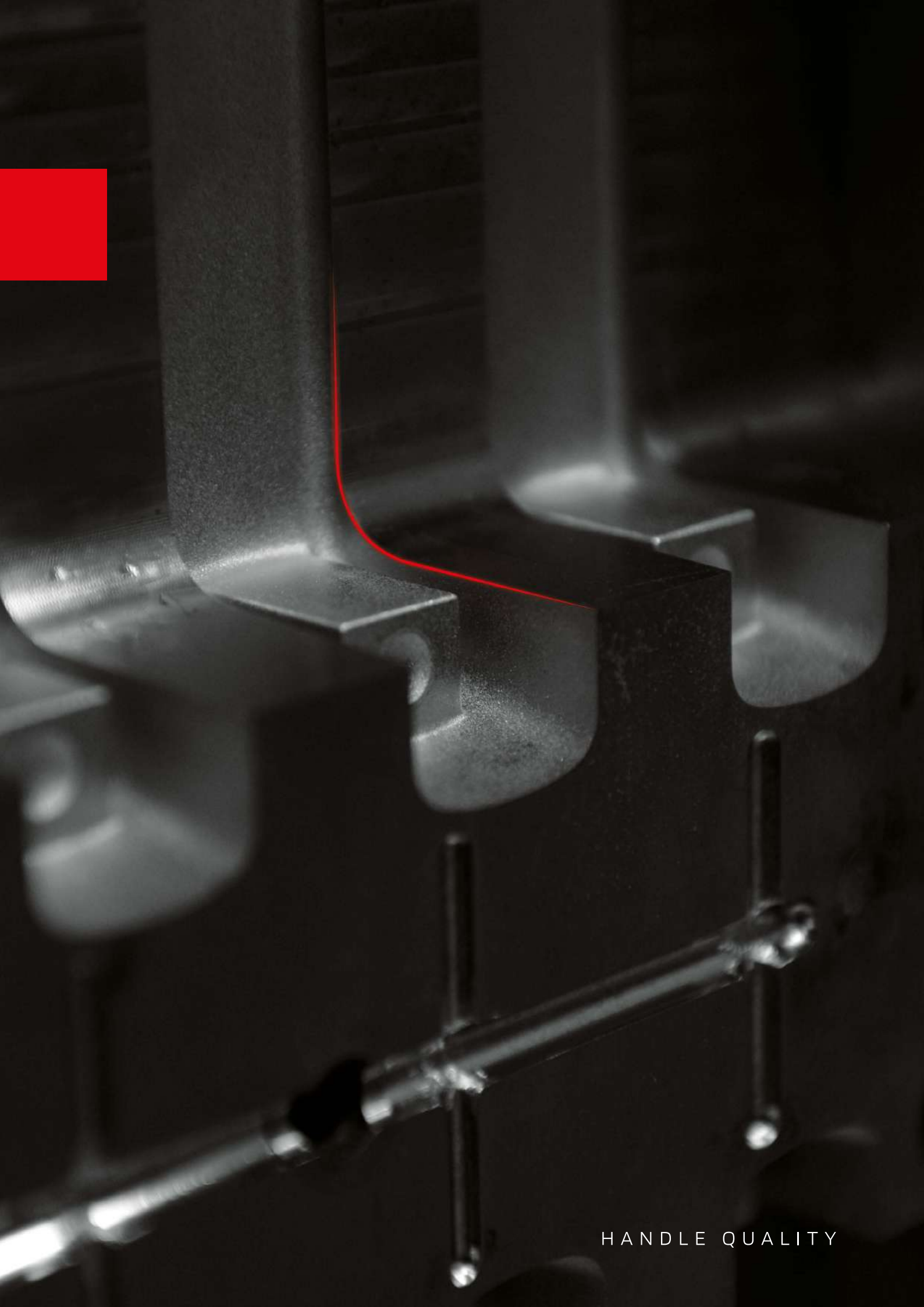
The articles that the company designs and manufactures internally stand out for their **design, quality of the raw materials**, high standard **finishing** and high degree of **ergonomics**.

The **range of products** offers a wide variety: operating handwheels, locking handwheels, knobs, grips, handles, articulated and fixed feet, pistons, hinges, plastic protections, and much more. Gamm is also able to create **custom products** or modify catalog items based on customer needs, the result of careful analysis and design by our **technical office**.

Una producción evolucionada

Los artículos que la empresa diseña y fabrica internamente se distinguen por su **diseño**, por la **calidad de las materias primas**, por su **acabado cuidadoso** y por el alto grado de **ergonomía**.

La **gama de productos** ofrece una **amplia alternativa de elección**: volantes de maniobra, volantes de bloqueo, pomos, asas, tiradores, patas articuladas y fijas, pistones, bisagras, protecciones de plástico y mucho más. Además, Gamm puede realizar **productos personalizados** o modificar los artículos del catálogo en función de las necesidades del cliente, fruto de un análisis cuidadoso y diseño **por parte de la oficina técnica**.



HANDLE QUALITY



Mission, Vision e sfide future

La **Mission** di Gamm si sintetizza nella piena soddisfazione del cliente, tramite la produzione di articoli di qualità, un servizio immediato e puntuale, l'ampia disponibilità di prodotti a magazzino, la competenza del personale e la presenza capillare di agenti sul territorio nazionale.

Dal punto di vista commerciale la **Vision** è rappresentata dall'ampliamento del proprio mercato all'estero, mentre internamente Gamm punta a consolidare una realtà sempre più strutturata e in evoluzione, con investimenti mirati e continuativi per la sicurezza sul lavoro e per la salvaguardia dell'ambiente.

L'obiettivo che Gamm persegue ogni giorno è infondere ai propri clienti una maggiore **consapevolezza** relativamente all'importanza che riveste la **qualità dei singoli componenti** al fine di migliorare il valore e l'estetica di ogni attrezzatura industriale.

Mission, Vision and future challenges

Gamm's Mission is expressed in the full satisfaction of the customer, through the production of quality items, an immediate and punctual service, the wide availability of products in stock, the competence of the staff, and the widespread presence of agents throughout the country. From a commercial point of view, the **Vision** is represented by the expansion of the market abroad, while internally Gamm aims to consolidate an increasingly structured and evolving group, with targeted and continuous investments for safety at work and for the protection of the environment.

The goal that Gamm pursues every day is to instill in every customer a greater **awareness** of the importance of the **quality of the single component** in order to improve the value and aesthetics of each industrial equipment.

Misión, Visión y retos futuros

La Misión de Gamm se resume en la plena satisfacción del cliente, a través de la producción de artículos de calidad, un servicio inmediato y puntual, la amplia disponibilidad de productos en stock, la competencia del personal y la presencia de agentes en el territorio nacional. Desde el punto de vista comercial la **Visión** está representada por la expansión de su mercado en el extranjero, mientras que internamente Gamm pretende consolidar una realidad cada vez más estructurada y en evolución, con inversiones específicas y continuas para la seguridad en el trabajo y la protección del medioambiente.

El objetivo que Gamm se propone cada día es **concienciar** a sus clientes de la importancia que tiene la **calidad de cada componente** para mejorar el valor y la estética de cualquier equipo industrial.

Qualità, sicurezza ed eco-sostenibilità

Gamm è certificata secondo le norme internazionali **UNI/ISO 9001:2015** e tutti i prodotti rispondono alle norme e alle direttive del mercato europeo **RoHS II** e **REACH**. Inoltre Confindustria Veneto ha rinnovato l'attestato **UNI INAIL per il Lavoro Sicuro**, che certifica la sicurezza dei lavoratori, la loro salute e l'igiene sul posto di lavoro.

Impianto di riciclo dell'aria, illuminazione a risparmio energetico e parco macchine con consumi ridotti sono solo alcuni degli accorgimenti **green** adottati dall'azienda, da sempre molto attenta alla riduzione dell'inquinamento. La **sostenibilità** è infatti per Gamm un impegno che **si rinnova ogni giorno** e che riguarda ogni aspetto della vita e del lavoro.

Quality, safety and eco-sustainability

Gamm is certified in compliance with international standards **UNI/ISO 9001:2015** and all products comply with the standards and directives of the European market **RoHS II** and **REACH**. Furthermore, Confindustria Veneto has renewed the **UNI INAIL certificate for Safe Work**, which certifies the safety of workers, their health, and hygiene in the workplace.

Air recycling systems, energy-saving lighting, and machinery with reduced consumption are just some of the **green** measures adopted by the company, which has always been very attentive to reducing pollution. In fact, for Gamm, **sustainability** is a commitment that **is renewed every day** and that concerns every aspect of life and work.

Calidad, seguridad y eco-sostenibilidad

Gamm está certificada según las normas internacionales **UNI/ISO 9001:2015** y todos los productos cumplen con las normas y las directivas del mercado europeo **RoHS II** y **REACH**. Además, Confindustria Veneto ha renovado el certificado **UNI INAIL para el Trabajo Seguro**, que certifica la seguridad de los trabajadores, su salud y higiene en el lugar de trabajo.

Un sistema de reciclaje del aire, una iluminación de ahorro energético y un parque de máquinas con consumo reducido son solo algunas de las medidas **ecológicas** adoptadas por la empresa, que desde siempre ha prestado atención a la reducción de la contaminación. De hecho, la **sostenibilidad** es para Gamm un compromiso que se **renueva cada día** y que está relacionada con todos los aspectos de la vida y del trabajo.





HANDLE QUALITY

Gamm nel mondo

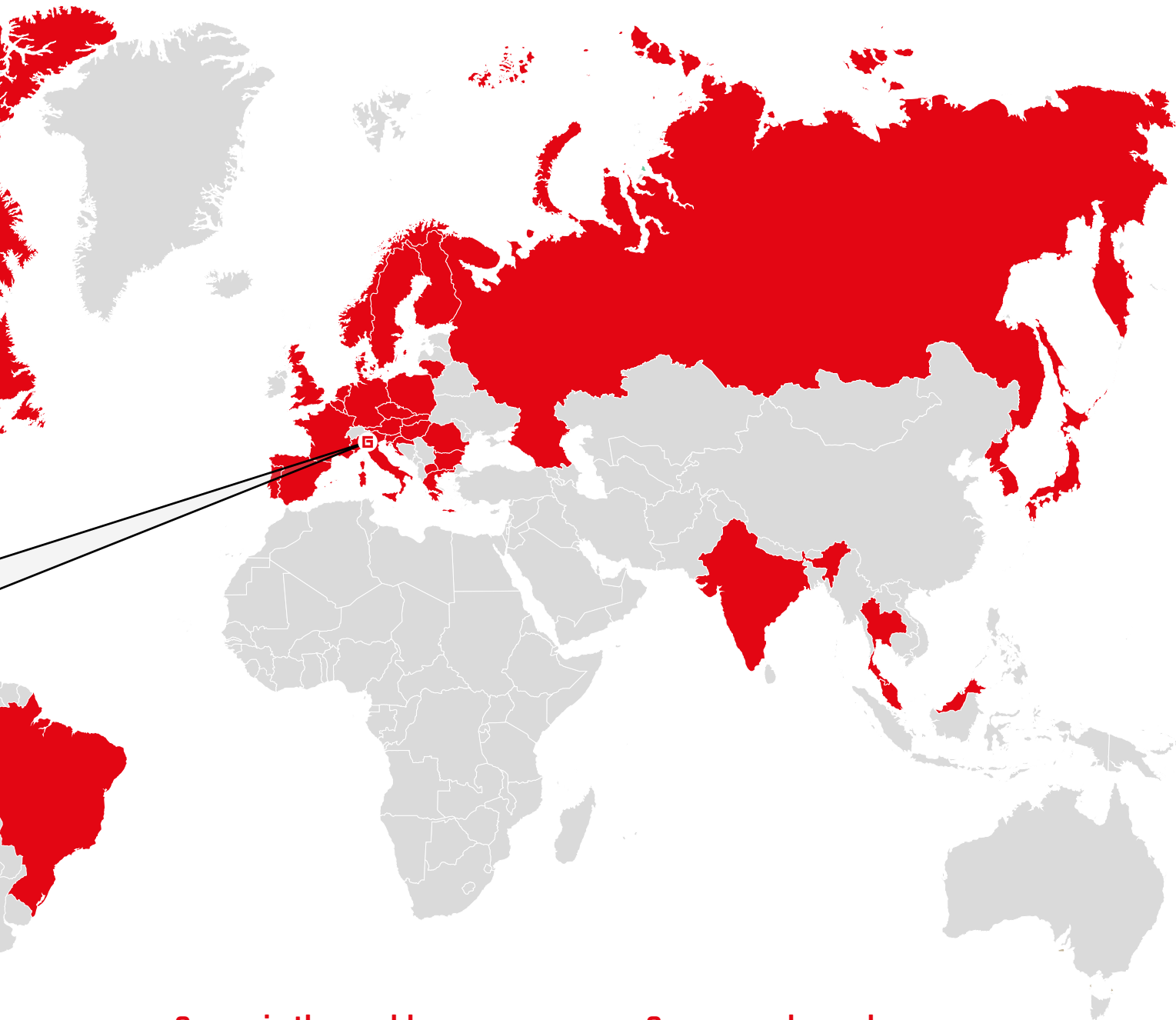
All'**estero** Gamm consolida la partnership con alcuni **importanti distributori** di articoli tecnici nel mercato europeo ed extraeuropeo, al punto che oggi i prodotti Gamm sono distribuiti nei più importanti mercati mondiali.

In **Italia**, invece, la rete commerciale di Gamm è basata sulla presenza costante e capillare di **agenti con competenze tecniche** tali da garantire una risposta immediata alle problematiche dei clienti e da fornire una soluzione nel più breve tempo possibile.

GAMM Deposito Milano
Milan warehouse | Almacén Milán

GAMM Produzione | Production | Producción

GAMM Agenti Gamm | Gamm agents | Agentes Gamm



Gamm in the world

Abroad, Gamm consolidates its partnership with some **important distributors** of technical articles in the European and extra-European markets, so far and wide that today Gamm products are distributed in the most leading world markets.




In **Italy**, on the other hand, Gamm's commercial network is based on the constant and widespread presence of **agents** with **technical skills** so as to ensure an immediate response to customer problems and to provide a solution in the shortest possible time.

Gamm en el mundo

En el extranjero Gamm ha consolidado su asociación con algunos **importantes distribuidores** de artículos técnicos en el mercado europeo y no europeo, hasta el punto de que actualmente los productos Gamm se distribuyen en los mercados mundiales más importantes.





































En cambio, en **Italia** la red comercial de Gamm se basa en la presencia constante de **agentes** con las **competencias técnicas** necesarias para garantizar una respuesta inmediata a los problemas de los clientes y ofrecer una solución en el menor tiempo posible.










































Indice

 01 Volantini di manovra Handwheels Volantes de maniobra			01
			
V3RA pag. 3	V3RA/MEP pag. 3	V3RA/MRE pag. 4	VRF pag. 5
			
VRF/M pag. 5	VRF/MR pag. 6	VRAF pag. 6	VRAF/M pag. 7
			
VRAF/MR pag. 7	VR2F pag. 8	VR2F/M pag. 8	VR2F/MR pag. 9
			
VR2AF pag. 9	VR2AF/M pag. 10	VR2AF/MR pag. 10	ALVR3+K pag. 11
			
ALVR3+Y pag. 11	ALVR2+K pag. 12	ALVR2+X pag. 12	ALVR2+Y pag. 13
			
SHA pag. 13	SHA/MEP pag. 14	SHA/MRP pag. 14	PDA pag. 15
			
PDA/MEP pag. 15	PDA/MRP pag. 16	VPR pag. 16	VPR/M pag. 17
			
VPR/MR pag. 17	VPRA pag. 18	VPRA/M pag. 18	VPRA/MR pag. 19
			
INDX VPRAX pag. 19	INDX VPRAX/M pag. 20	INDX VPRAX/MR pag. 20	VPRA/DM pag. 21
			
VPRAG pag. 22	ALVPRA+K pag. 23	ALVPRA+X pag. 23	ALVPRA+Y pag. 24

			
MV/M pag. 25	MV/MR pag. 26	MV/TM pag. 26	MH/MEP pag. 27
			
MH/PGR pag. 27	MHQ pag. 28	MH/MRS pag. 28	LM pag. 29
			
LMT pag. 30	V2B - V3B pag. 31		

 02	Volantini di bloccaggio Locking knobs Volantes bloqueando	32
---	---	-----------






















			
VB pag. 34-35	VB/FP pag. 36	VP pag. 37-38	VBX pag. 39
			
VBX/FP pag. 39	VPX pag. 40	LB pag. 41	LB/FP pag. 42
			
LP pag. 43	LBX pag. 44	LBX/FP pag. 44	LPX pag. 45
			
VBA pag. 46	VBA/FP pag. 46	VPA pag. 47	VTB pag. 48
			
VTB/FP pag. 49	VTP pag. 50-51	VTBX pag. 52	VTPX pag. 52
			
ZB pag. 53	ZBL pag. 53	ZB/FP pag. 54	ZP pag. 55
			
ZPX pag. 56	VBZ pag. 56	VBZL pag. 56	VBZ/FP pag. 57
			
VPZ pag. 57	ALVB+X pag. 58	ALVB+Y pag. 58	ALVB+Z pag. 58
			
ALV4B+X pag. 59	ALV4B+Y pag. 59	ALV4B+Z pag. 59	GB pag. 60

		INDX 	
GB/FP pag. 60	GP pag. 61	GPX pag. 62	GBA/FP pag. 62
			INDX 
GF/FP pag. 63	GF/T pag. 63	GF/P pag. 64	GFX/P pag. 64
			
GS pag. 65	G2/B pag. 65	G2/P pag. 66	GB/30 pag. 66
		NEW 	NEW 
GP/30 pag. 67	3P/CH pag. 67	LTB/FP pag. 68	LTBX/FP pag. 68
NEW 	NEW 		
LTL pag. 69	LTP pag. 69	3P/B pag. 70	3P/P pag. 70
			
3P/110/B pag. 71	3P/110/P pag. 71	3P/110/A pag. 72	V3/B pag. 72
			
V3/B/FP pag. 73	V3/P pag. 73	V/40/Q pag. 74	V/40/PS pag. 74
			
VQB pag. 75	VQP pag. 75	VEG/B pag. 76	VEG/P pag. 76
			
VB/P pag. 77	VB/PFP pag. 77	VP/P pag. 78	VM pag. 78
			
VEP pag. 79	VSB pag. 79	VSB/FP pag. 80	VSP pag. 80
			
VPC pag. 81	VB/17/P pag. 81	VP/17/P pag. 82	LMA pag. 82
			
VU pag. 83	VUA pag. 83	VUB pag. 84	VUB/FP pag. 84
			
VUP pag. 85	VUC pag. 85	VB/75 pag. 86	VB/75/FP pag. 86

			
VP/75 pag. 86	ZBI pag. 87	VBI pag. 87	VUM pag. 88
			
MRI pag. 88	MZN pag. 89	MZI pag. 89	

 03	Manopole Handles Empuñaduras	90
---	--	-----------





			
MC pag. 92	MCA pag. 92	MCF pag. 93	MCG pag. 93
			
MGE pag. 94	MGEX pag. 94	MGR pag. 95	MGRX pag. 95
			
MCC pag. 96	MCO pag. 96	MCGB pag. 96	MCS pag. 97
			
PMF pag. 97	PMA pag. 98	PMC pag. 98	MEP pag. 99
			
MEPX pag. 99	MECG pag. 100	MRS pag. 100	PGR pag. 101
			
PGRX pag. 101	T pag. 102	PMCG pag. 102	MCL pag. 103
			
MCM pag. 103	MCGT pag. 104	MGET pag. 104	MCP pag. 104
			
MGRT pag. 105	MCT pag. 105	MCTL pag. 105	BI pag. 106-107
			
MPC pag. 108	MPC pag. 108	MZ pag. 109	MZ pag. 109
			
IO pag. 109	IOB pag. 110	AIC pag. 110	AIGE pag. 110


















			
PB pag. 111	PB pag. 111	PBO pag. 112	PBN pag. 112
			
PBL pag. 113	PB/GE pag. 113	SBA pag. 114	SB pag. 114
			
SP pag. 115	PT pag. 115	PL pag. 116	PM pag. 116
			
IB pag. 116	TB pag. 117	TIR pag. 117	TG/153 pag. 118
			
TRI/120 pag. 118	AZ pag. 119	BZ pag. 119	CZ pag. 119
			
DZ pag. 119			

 04	Maniglie Handles Asas	120
---	-----------------------------------	------------

			
MT pag. 122	MF pag. 123	MFE pag. 124	MF/AT pag. 125
			
MFB pag. 126	MFP pag. 126	MO pag. 127	MFA pag. 127
			
MP pag. 128	MS pag. 128	MTR pag. 129	MTR pag. 129

 05	Maniglie a ripresa Adjustable clamping levers Manijas ajustables	130
---	--	------------

			
KRB pag. 132	KRP pag. 133	KRBX pag. 134	KRPX pag. 134

			
KFB pag. 135	KFP pag. 135	LRB pag. 136	LRP pag. 136
			
MAB pag. 138	MAB/C pag. 138	MAP pag. 139	GA/B pag. 140
			
GA/P pag. 141	NM/B pag. 142	NM/P pag. 143	J/B pag. 144
			
J/P pag. 145	WZ/B pag. 146	WZ/P pag. 146	NTC/B pag. 147
			
E pag. 147			

 06	Accessori elettrici Electrical accessories Accesorios electricos	148
--	--	------------

			
BAM pag. 150	BAM/T pag. 151	BM pag. 152	RO pag. 153
			
RO pag. 153	M/43 pag. 154	M/59 pag. 154	VMS pag. 155

 07	Utensileria Tools Estampación	156
---	---	------------

			
Martello pag. 159	Manico martello pag. 159	Mazzuola pag. 160	Mazzuola pag. 160
			
Manico mazzuola pag. 161	Ricambi pag. 161	Mazzetta pag. 162	Manico mazzetta pag. 162
			
MEL pag. 163	Manico lima pag. 163		

**08**

Protezioni in plastica

Thermoplastic protections | Protecciones de plástico

164

TSF pag. 166	Salvaspigoli pag. 168	CD pag. 168	PT pag. 169
TQ pag. 170	TR pag. 171	TT pag. 172	TRO pag. 173
PNF pag. 173	CQF pag. 174	CRF pag. 174	PN pag. 174
CP pag. 175	CQ pag. 175	CR pag. 175	TPFL pag. 176
TPL pag. 176	NEW TPFH pag. 177	TTP pag. 177	TF pag. 178
TFT pag. 178	TFL pag. 179	PA pag. 179	PUN pag. 180
EC pag. 181	ECM pag. 181	HT pag. 182	HTM pag. 183












**09**

Manopole in PVC

PVC handles | Empuñaduras en PVC


184



















PVM pag. 186	PVR pag. 186	PVP pag. 186	MVP 20x37 pag. 187
MVP 20x43 pag. 187	MVP 23x60 pag. 188	MVP 24x53 pag. 188	MVP 24x56 pag. 189
MVP 28x68 pag. 190	MVP 24x83 pag. 190	PVZ 27x116 pag. 191	PVZ 30x125 pag. 191
PVZ 33x123 pag. 192	PVZ 38x125 pag. 192	PVZ 40x137 pag. 193	PVZ 49x125 pag. 193

			
PVZ 51x123 pag. 194	PV pag. 194	PV pag. 195	MPV 21x41 pag. 195
			
MPV 28x105 pag. 195	MPV 29x70 pag. 196	MPV 34x108 pag. 196	MPV 38x92 pag. 196
			
MPV 38x111 pag. 197	MPV 41x111 pag. 197	MPV 48x133 pag. 197	

 10	Tappi olio Oil plugs Tapas de aceite	198
---	--	------------

			
TLT pag. 200	TO pag. 200	TC pag. 200	TSO pag. 201
			
TOS pag. 201	TCS pag. 201	TAO pag. 202	TCA pag. 202
			
TA pag. 202	TA pag. 203	TS pag. 203	

 11	Cerniere Hinges Bisagras	204
---	--------------------------------------	------------

			
C/A pag. 207	C/B pag. 207	C/C pag. 208	C/AB pag. 208
			
C/AC pag. 209	C/BC pag. 209	NEW CGP/A pag. 210	NEW CGP/T pag. 210
			
NEW CGP/C pag. 211	NEW CGP/AC pag. 211	NEW CGP/TC pag. 212	NEW CX/A pag. 214
			
CZN/A pag. 214	CZC/A pag. 215	CZN/C pag. 215	CZC/C pag. 216
			
CZN/AC pag. 216	CZC/AC pag. 217		

**12**

Strumenti di misura e controllo

Measuring and control instruments
Instrumentos de medida y control**218**

DG33 pag. 220	DG49 pag. 221	R689 pag. 222	RE96 pag. 223
M20/1 pag. 224	M20/2 pag. 224	M20/3 pag. 225	M20/4 pag. 225
M63 pag. 226	M63TS pag. 226	M28 pag. 227	CMP68 pag. 227
T68 pag. 228	R75/1 pag. 228	R75/2 pag. 229	CMB68 pag. 229
CM68 pag. 230	CM68/1 pag. 230	CC68 pag. 231	CMR81 pag. 231
CMR81/1 pag. 231	CMR81/2 pag. 232	Ruote pag. 232	R67/1 pag. 233
P71 pag. 233	M15 pag. 234	M70 pag. 235	CE79/1 pag. 235
CE79/2 pag. 235	CE79/3 pag. 235		

**13**

Pistoncini e pressori

Indexing and spring plungers | Pistones de resorte y posicionadores

236

PNB - PNB/C pag. 238	PNBX - PNBX/C pag. 239	PNA - PNA/C pag. 240	PNAX - PNAX/C pag. 241
PND - PND/C pag. 242	PNDX - PNDX/C pag. 243	PNC - PNC/C pag. 244	PNCX - PNCX/C pag. 244

	 INDX		 INDX
PRA - PRA/C pag. 245	PRAX - PRAX/C pag. 245	PRC - PRC/C pag. 246	PRCX - PRCX/C pag. 246
	 INDX		 INDX
PSDA - PSDA/C pag. 247	PSDAX - PSDAX/C pag. 247	PSA - PSA/C pag. 248	PSAX - PSAX/C pag. 249
	 INDX	 NEW	 NEW
PSD - PSD/C pag. 250	PSDX - PSDX/C pag. 250	PKM pag. 251	PK pag. 251
 NEW	 NEW	 NEW	 NEW
PKX pag. 251	PKMA pag. 252	PKA pag. 252	PKAX pag. 252
PPD pag. 253	PPDA pag. 253	PPF pag. 254	PPFA pag. 254
	 INDX		 INDX
APS/A pag. 255	APS/I pag. 256	APSE/A pag. 257	APSE/I pag. 258
	 INDX		 INDX
APP/A pag. 259	APP/I pag. 260	APPE/A pag. 261	APPE/I pag. 262
	 INDX		
APT/A pag. 263	APT/I pag. 263	APT/P pag. 264	APL/P pag. 264
 INDX	 INDX		
APL/I pag. 265	APL/IP pag. 265	APL/PP pag. 266	APL/M pag. 266
		 INDX	
APL/MP pag. 267	APV pag. 268	APVX pag. 268	APVE pag. 269
 INDX		 INDX	
APVEX pag. 269	APE pag. 270	APEL/I pag. 270	APD pag. 271
 INDX			
APDX pag. 271			

**14**

Piedi snodati e fissi

Articulated and adjustable feet | Pies regulables y fijas

272

	 INDX		 INDX
PRST/25 pag. 274	PRSTX/25 pag. 275	PRST pag. 276	PRSTX pag. 278
	 INDX		 INDX
PRSTA pag. 280	PRSTAX pag. 281	PRSP pag. 282	PRSPX pag. 283
PRS/25 pag. 284	PRS pag. 284	PRSA pag. 285	PRSG pag. 285
	 INDX		
Dado pag. 286	Dado pag. 286	PRTN pag. 286	PRTR pag. 287
PRTB pag. 287	PRMES pag. 288	PRVN pag. 288	PRSN pag. 289

**15**

Antivibranti e piedi regolabili

Antivibration, adjustable feet
Puntales antivibrantes, pies ajustables**290**

ACMM pag. 292	ACMF pag. 294	ACFF pag. 296	ACPM pag. 298
ACPF pag. 299	APM pag. 300	ATPM pag. 300	ATCM pag. 301
ASMM pag. 301	AC2F pag. 302	AC4F pag. 302	PRT pag. 303
PRQ pag. 304	PRQA pag. 304	PRN pag. 305	

Tabelle e pagine speciali

Tables and special pages | Tablas y páginas especiales

Tabella tecnica fori speciali - Volantini di manovra - Handwheels - Volantes de maniobra **pag. 2**
Tabella tecnica fori speciali - Manovelle - Crank handles - Manivelas **pag. 25**

Manico tecnopolimero brevettato
Patented thermoplastic shaft | Mango de tecnopolímero patentado **pag. 158**

Tabella tecnica di resistenza tecnopolimeri
Technical table of thermoplastic resistance | Tabla técnica de resistencia de los termoplásticos
Cerniere - Hinges - Bisagras **pag. 206**

Tabella tecnica di resistenza metallo
Technical table of metal resistance | Tabla técnica de resistencias del metal
Cerniere - Hinges - Bisagras **pag. 213**





Volantini di manovra

Handwheels

Volantes de maniobra

Tabella tecnica per fori speciali

Volantini di manovra
Handwheels / Volantes de maniobra

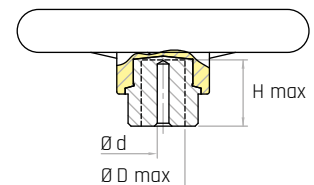
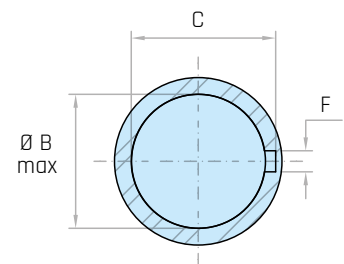
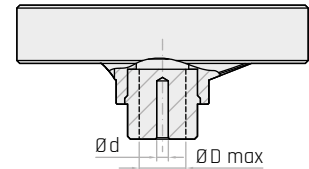
Diametro massimo di foratura e profondità bussole

Maximum hole diameter and depth of steel hub
Diámetro máximo de perforación y profundidad del inserto.

Cave per linguette

For plain key
Para llave

Modello	d	D max	H max	B max	F	C	Tolleranza quota C	
VRA/100	4	15		12	4	13,8	+ 0,1 0	
VRA/125	6	16		12	4	13,8		
VRA/150	6	20		18	6	20,8		
VRA/175	6	26		20	6	22,8		
VRA/200	6	26		20	6	22,8		
VRA/250	6	30		26	8	29,3	+ 0,2 0	
VRA/300	6	36		32	10	35,7		
VR2A/100	4	15		12	4	13,8	+ 0,1 0	
VR2A/125	4	15		12	4	13,8		
VR2A/150	6	20		18	6	20,8		
VR2A/200	6	26		20	6	22,8	+ 0,2	
VR2A/250	6	30		26	8	29,3		
VPRA/50	4	10		7	2	8	+ 0,1 0	
VPRA/65	4	10		8	2	9		
VPRA/80	4	10		8	2	9		
VPRA/100	4	15		12	4	13,8		
VPRA/125	6	18		14	5	16,3		
VPRA/150	6	20		18	6	20,8		
VPRA/200	6	26		20	6	22,8		
VPRA/250	6	30		26	8	29,3		+ 0,2 0
VPRA/300	6	46		42	12	45,7		
V3RA/100	4	18		14	5	16,3		+ 0,1 0
V3RA/125	6	18		14	5	16,3		
V3RA/160	6	24		20	6	22,8	+ 0,2	
V3RA/200	6	32		28	8	31,3		
V3RA/250	6	30		26	8	29,3	+ 0,2 0	
V3RA/300	6	36		32	10	35,7		
V3RA/375	6	36		32	10	35,7	+ 0,1 0	
SHA/100	4	18		14	5	16,3		
SHA/125	6	18		14	5	16,3		
SHA/160	6	24		20	6	22,8		
SHA/200	6	32		28	8	31,3		+ 0,2 0
SHA/250	6	30		26	8	29,3		
PDA/100	4	18		14	5	16,3		+ 0,1 0
PDA/125	6	18		14	5	16,3		
PDA/150	6	24		20	6	22,8	+ 0,2 0	
PDA/175	6	32		28	8	31,3		
PDA/200	6	30		26	8	29,3		
VR/100	4	16	20					
VR/125	6	16	28					
VR/150	6	18	26					
VR/175	6	24	34					
VR/200	6	24	36					
VR/250	8	28	42					
VR/300	8	36	42					
VR2/100	4	16	20					
VR2/125	4	16	20					
VR2/150	6	18	26					
VR2/200	6	24	36					
VR2/250	8	28	42					
VPR/100	4	16	20					
VPR/125	6	18	26					
VPR/150	6	18	26					
VPR/200	6	24	36					
VPR/250	8	28	42					
VPR/300	8	36	42					



V3RA

Volantino a razze Spoked Handwheel / Volante de radios

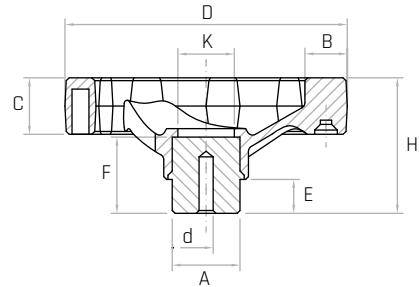


Descrizione

Mozzo in acciaio zincato affiorante superiormente.
Zinc plated steel outcropping hub.
Buje de acero galvanizado saliente superiormente.

Materiale

Tecnopolimero nero, rinforzato con fibre di vetro, finitura opaca.
Black thermoplastic, glass fiber reinforced, mat.
Termoplástico negro, reforzado con fibra de vidrio, acabado mate.



Codice	Modello	D mm	H mm	C mm	B mm	A mm	d mm	E mm	F mm	K mm	Peso gr.
6359005	V3RA/100	100	46	20	15	24	Ø4	12	24	18	150
6359010	V3RA/125	125	51	24	17	24	Ø6	12	28	20	241
6359015	V3RA/160	160	61	28	20	32	Ø6	15	31	30	444
6359020	V3RA/200	200	74	32	24	40	Ø6	15	40	35	834
6359025	V3RA/250	250	83	34	26	48	Ø6	17	49	35	1080
NEW 6359030	V3RA/300	300	93	36	27	58	Ø6	18	53	48	1590
NEW 6359035	V3RA/375	375	104	38	31	58	Ø6	18	53	48	1980

NOTE: Il mozzo affiorante è stato creato per lavorazioni speciali tipo fori passanti quadri oppure tondi, fori passanti filettati. Foro cieco di invito che può essere allargato alla misura desiderata. Si forniscono, per quantità adeguate, i volantini con mozzo forato a misura. A richiesta di forniscono in colori diversi.

Special colours, inch and metric bores, keyways, set screw holes, ect. available upon request.

Por cantidad apropiada, disponible también en colores diferentes y con insertos de distintas medidas.

V3RA/MEP

Volantino a razze Spoked Handwheel / Volante de radios

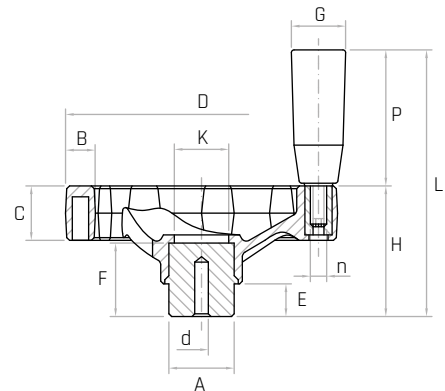


Descrizione

Mozzo in acciaio zincato affiorante superiormente.
Manopola girevole su perno in acciaio.
Zinc plated steel outcropping hub.
Revolving handle on steel stud.
Buje de acero galvanizado saliente superiormente.
Empuñadura giratoria, perno de acero.

Materiale

Tecnopolimero nero, rinforzato con fibre di vetro, finitura opaca.
Black thermoplastic, glass fiber reinforced, mat.
Termoplástico negro, reforzado con fibra de vidrio, acabado mate.



Codice	Modello	D mm	H mm	L mm	C mm	B mm	A mm	d mm	E mm	F mm	K mm	G mm	P mm	n	Peso gr.
6360005	V3RA/100-MEP	100	46	96	20	15	24	Ø4	12	24	18	21	50	M6	192
6360010	V3RA/125-MEP	125	51	101	24	17	24	Ø6	12	28	20	21	50	M6	261
6360015	V3RA/160-MEP	160	61	131	28	20	32	Ø6	15	31	30	23	70	M8	484
6360020	V3RA/200-MEP	200	74	164	32	24	40	Ø6	15	40	35	26	90	M10	906
6360025	V3RA/250-MEP	250	83	173	34	26	48	Ø6	17	49	35	26	90	M10	1160
NEW 6360030	V3RA/300-MEP	300	93	183	36	27	58	Ø6	18	53	48	26	90	M10	1645
NEW 6360035	V3RA/375-MEP	375	104	194	38	31	58	Ø6	18	53	48	26	90	M10	2037

NOTE: Il mozzo affiorante è stato creato per lavorazioni speciali tipo fori passanti quadri oppure tondi, fori passanti filettati. Foro cieco di invito che può essere allargato alla misura desiderata. Si forniscono, per quantità adeguate, i volantini con mozzo forato a misura. A richiesta di fornisco in colori diversi.

Special colours, inch and metric bores, keyways, set screw holes, ect. available upon request.

Por cantidad apropiada, disponible también en colores diferentes y con insertos de distintas medidas.

V3RA/MRE

Volantino a razze
Spoked Handwheel / Volante de radios



Descrizione

Mozzo in acciaio zincato affiorante superiormente.
Manopola girevole ribaltabile a scomparsa.

Zinc plated steel outcropping hub.

Fold-away revolving handle.

Buje de acero galvanizado saliente superiormente.

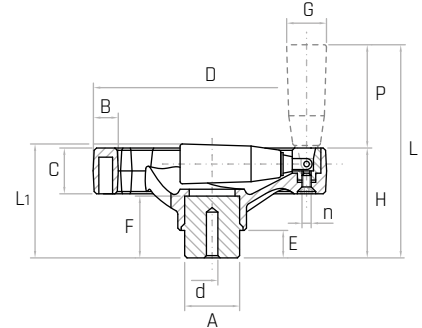
Empuñadura giratoria abatible.

Materiale

Tecnopolimero nero, rinforzato con fibre di vetro, finitura opaca.

Black thermoplastic, glass fiber reinforced, mat.

Termoplástico negro, reforzado con fibra de vidrio, acabado mate.



Codice	Modello	D mm	H mm	L mm	L1 mm	C mm	B mm	A mm	d mm	E mm	F mm	G mm	P mm	n	Peso gr.
6361005	V3RA/100-MRE	100	46	100	50	20	15	24	Ø4	12	24	21	52	M4	205
6361010	V3RA/125-MRE	125	51	105	54	24	17	24	Ø6	12	28	21	52	M4	277
6361015	V3RA/160-MRE	160	61	135	65	28	20	32	Ø6	15	31	23	74	M5	503
6361020	V3RA/200-MRE	200	74	168	79	32	24	40	Ø6	15	40	26	94	M6	935
6361025	V3RA/250-MRE	250	83	173	89	34	26	48	Ø6	17	49	26	94	M6	1170
NEW	6361030 V3RA/300-MRE	300	93	184	100	36	27	58	Ø6	18	53	26	94	M6	1650
NEW	6361035 V3RA/375-MRE	375	104	195	110	38	31	58	Ø6	18	53	26	94	M6	2040

NOTE: Il mozzo affiorante è stato creato per lavorazioni speciali tipo fori passanti quadri oppure tondi, fori passanti filettati. Foro cieco di invito che può essere allargato alla misura desiderata. Si forniscono, per quantità adeguate, i volantini con mozzo forato a misura. A richiesta di forniscono in colori diversi.

Special colours, inch and metric bores, keyways, set screw holes, ect. available upon request.

Por cantidad apropiada, disponible también en colores diferentes y con insertos de distintas medidas.

VRF

Volantino a razze Spoked Handwheel / Volante de radios

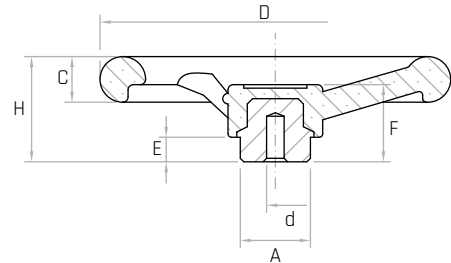


Descrizione

Mozzo sporgente in acciaio zincato.
Zinc plated steel hub.
Buje saliente de acero galvanizado.

Materiale

Duroplasto rinforzato nero.
Black fiber reinforced phenolic plastic.
Duroplástico negro reforzado.



Codice	Modello	D mm	H mm	A mm	d mm	F mm	E mm	C mm	Peso gr.
6201005	VRF/100	100	40	24	Ø4	34	11	15	162
6201010	VRF/125	125	46	24	Ø6	37	13	17	260
6201015	VRF/150	150	49	32	Ø6	38	13	20	385
6201020	VRF/175	175	56	40	Ø6	42	16	22	611
6201025	VRF/200	200	61	40	Ø6	45	16	24	761
6201030	VRF/250	250	72	48	Ø8	50	17	28	1210
6201035	VRF/300	300	78	58	Ø8	56	18	34	2015

NOTE: Foro cieco di invito che può essere allargato alla misura desiderata. Si forniscono, per quantità adeguate, i volantini con mozzo forato a misura. Special inch and metric bores, keyways, set screw holes, ect. available upon request.
Por cantidad apropiada, disponible también con buje perforado a medida.

VRF/M

Volantino a razze Spoked Handwheel / Volante de radios

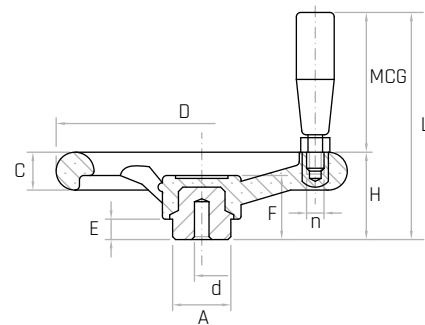


Descrizione

Mozzo sporgente in acciaio zincato.
Manopola girevole su perno in acciaio.
Zinc plated steel hub. Revolving handle on steel stud.
Buje saliente de acero galvanizado.
Empuñadura giratoria, perno de acero.

Materiale

Duroplasto rinforzato nero.
Black fiber reinforced phenolic plastic.
Duroplástico negro reforzado.



Codice	Modello	D mm	H mm	L mm	C mm	A mm	d mm	E mm	F mm	MCG mm	n	Peso gr.
6203005	VRF/100-M	100	40	85	15	24	Ø4	11	34	17x40	M8	191
6203010	VRF/125-M	125	46	107	17	24	Ø6	13	37	23x55	M8	309
6203015	VRF/150-M	150	49	120	20	32	Ø6	13	38	25x65	M10	484
6203020	VRF/175-M	175	56	127	22	40	Ø6	16	42	25x65	M10	694
6203025	VRF/200-M	200	61	153	24	40	Ø6	16	45	28x85	M10	897
6203030	VRF/250-M	250	72	164	28	48	Ø8	17	50	28x85	M10	1367
6203035	VRF/300-M	300	78	170	34	58	Ø8	18	56	28x85	M10	2130

NOTE: Foro cieco di invito che può essere allargato alla misura desiderata. Si forniscono, per quantità adeguate, i volantini con mozzo forato a misura. Special inch and metric bores, keyways, set screw holes, ect. available upon request.
Por cantidad apropiada, disponible también con buje perforado a medida.

VRF/MR

Volantino a razze Spoked Handwheel / Volante de radios



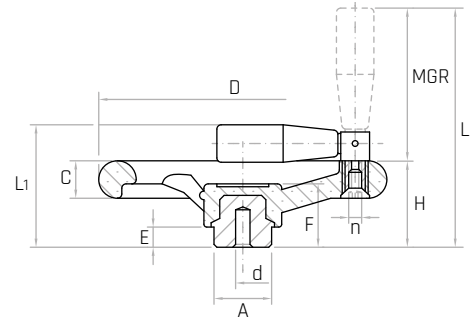
Descrizione

**Mozzo sporgente in acciaio zincato.
Manopola girevole ribaltabile a scatto.**

Zinc plated steel hub. Fold-away revolving handle.
Buje saliente de acero galvanizado.
Empuñadura giratoria abatible.

Materiale

Duroplasto rinforzato nero.
Black fiber reinforced phenolic plastic.
Duroplástico negro reforzado.



Codice	Modello	D mm	H mm	L mm	L1 mm	C mm	A mm	d mm	E mm	F mm	MGR mm	n	Peso gr.
6222005	VRF/125-MR	125	46	118	66	17	24	Ø6	13	37	23x55	M5	322
6222010	VRF/150-MR	150	49	131	70	20	32	Ø6	13	38	25x65	M6	490
6222015	VRF/175-MR	175	56	138	77	22	40	Ø6	16	42	25x65	M6	700
6222020	VRF/200-MR	200	61	166	85	24	40	Ø6	16	45	28x85	M6	912
6222025	VRF/250-MR	250	72	177	96	28	48	Ø8	17	50	28x85	M6	1380
6222030	VRF/300-MR	300	78	183	102	34	58	Ø8	18	56	28x85	M6	2142

NOTE: Foro cieco di invito che può essere allargato alla misura desiderata. Si forniscono, per quantità adeguate, i volantini con mozzo forato a misura. L'esecuzione con manopola girevole ribaltabile a scatto è consigliata quando per motivi di ingombro o di sicurezza si vuole ripiegare la manopola in posizione di riposo.
Special inch and metric bores, keyways, set screw holes, ect. available upon request.
Por cantidad apropiada, disponible también con buje perforado a medida.

VRAF

Volantino a razze Spoked Handwheel / Volante de radios

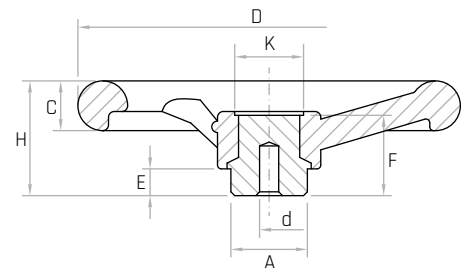


Descrizione

Mozzo in acciaio zincato affiorante superiormente.
Zinc plated steel outcropping hub.
Buje de acero galvanizado saliente superiormente.

Materiale

Duroplasto rinforzato nero.
Black fiber reinforced phenolic plastic.
Duroplástico negro reforzado.



Codice	Modello	D mm	H mm	F mm	A mm	K mm	E mm	C mm	d mm	Peso gr.
6202005	VRAF/100	100	40	33	24	19	11	15	Ø4	184
6202010	VRAF/125	125	46	36	24	22	13	17	Ø6	270
6202015	VRAF/150	150	49	37	32	27	13	20	Ø6	428
6202020	VRAF/175	175	56	41	40	33	16	22	Ø6	640
6202025	VRAF/200	200	61	44	40	34	16	24	Ø6	790
6202030	VRAF/250	250	72	49	48	40	17	28	Ø6	1281
6202035	VRAF/300	300	78	54	58	48	18	34	Ø6	2142

NOTE: Il mozzo affiorante è stato creato per lavorazioni speciali tipo fori passanti quadri oppure tondi, fori passanti filettati. Foro cieco di invito che può essere allargato alla misura desiderata. Si forniscono, per quantità adeguate, i volantini con mozzo forato a misura.
Special inch and metric bores, keyways, set screw holes, ect. available upon request.
Por cantidad apropiada, disponible también con buje perforado a medida.

VRAF/M

Volantino a razze
Spoked Handwheel / Volante de radios

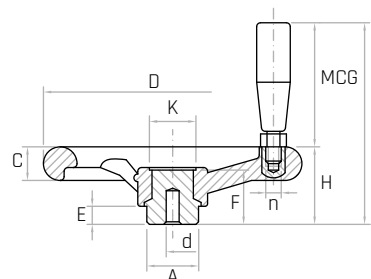


Descrizione

Mozzo in acciaio zincato affiorante superiormente.
Manopola girevole su perno in acciaio.
Zinc plated steel outcropping hub.
Revolving handle on steel stud.
Buje de acero galvanizado saliente superiormente.
Empuñadura giratoria, perno de acero.

Materiale

Duroplasto rinforzato nero.
Black fiber reinforced phenolic plastic.
Duroplástico negro reforzado.



Codice	Modello	D mm	H mm	L mm	C mm	A mm	d mm	K mm	E mm	F mm	MCG mm	n	Peso gr.
6204005	VRAF/100-M	100	40	85	15	24	Ø4	19	11	33	17x40	M8	215
6204010	VRAF/125-M	125	46	107	17	24	Ø6	22	13	36	23x55	M8	329
6204015	VRAF/150-M	150	49	120	20	32	Ø6	27	13	37	25x65	M10	516
6204020	VRAF/175-M	175	56	127	22	40	Ø6	33	16	41	25x65	M10	738
6204025	VRAF/200-M	200	61	153	24	40	Ø6	34	16	44	28x85	M10	950
6204030	VRAF/250-M	250	72	164	28	48	Ø6	40	17	49	28x85	M10	1430
6204035	VRAF/300-M	300	78	170	34	58	Ø6	48	18	54	28x85	M10	2280

NOTE: Il mozzo affiorante è stato creato per lavorazioni speciali tipo fori passanti quadri oppure tondi, fori passanti filettati. Foro cieco di invito che può essere allargato alla misura desiderata. Si forniscono, per quantità adeguate, i volantini con mozzo forato a misura.
Special inch and metric bores, keyways, set screw holes, ect. available upon request.
Por cantidad apropiada, disponible también con buje perforado a medida.

VRAF/MR

Volantino a razze
Spoked Handwheel / Volante de radios

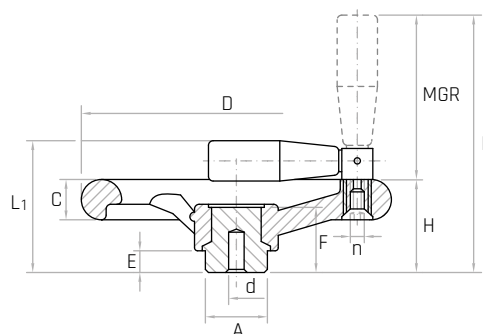


Descrizione

Mozzo in acciaio zincato affiorante superiormente.
Manopola girevole ribaltabile a scatto.
Zinc plated steel outcropping hub. Fold-away revolving handle.
Buje de acero galvanizado saliente superiormente.
Empuñadura giratoria abatible.

Materiale

Duroplasto rinforzato nero.
Black fiber reinforced phenolic plastic.
Duroplástico negro reforzado.



Codice	Modello	D mm	H mm	L mm	L1 mm	C mm	A mm	d mm	E mm	F mm	MGR mm	n	Peso gr.
6223005	VRAF/125-MR	125	46	118	66	17	24	Ø6	13	36	23x55	M5	285
6223010	VRAF/150-MR	150	49	131	70	20	32	Ø6	13	37	25x65	M6	438
6223015	VRAF/175-MR	175	56	138	77	22	40	Ø6	16	41	25x65	M6	655
6223020	VRAF/200-MR	200	61	166	85	24	40	Ø6	16	44	28x85	M6	808
6223025	VRAF/250-MR	250	72	177	96	28	48	Ø6	17	49	28x85	M6	1300
6223030	VRAF/300-MR	300	78	183	102	34	58	Ø6	18	54	28x85	M6	2160

NOTE: Il mozzo affiorante è stato creato per lavorazioni speciali tipo fori passanti quadri oppure tondi, fori passanti filettati. Foro cieco di invito che può essere allargato alla misura desiderata. Si forniscono, per quantità adeguate, i volantini con mozzo forato a misura. L'esecuzione con manopola girevole ribaltabile a scatto è consigliata quando per motivi di ingombro o di sicurezza si vuole ripiegare la manopola in posizione di riposo.
Special inch and metric bores, keyways, set screw holes, ect. available upon request.
Por cantidad apropiada, disponible también con buje perforado a medida.

VR2F

Volantino a razze
Spoked Handwheel / Volante de radios

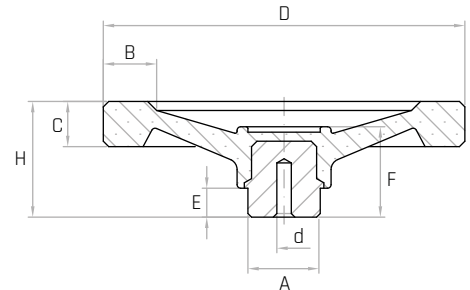


Descrizione

Mozzo sporgente in acciaio zincato.
Zinc plated steel hub on steel stud.
Buje saliente de acero galvanizado.

Materiale

Duroplasto rinforzato nero.
Black fiber reinforced phenolic plastic.
Duroplástico negro reforzado.



Codice	Modello	D mm	H mm	A mm	d mm	E mm	F mm	C mm	B mm	Peso gr.
6205005	VR2F/100	100	36	24	Ø4	11	30	14	15	177
6205007	VR2F/125	125	41	24	Ø4	11	34	16	18	251
6205010	VR2F/150	150	46	32	Ø6	13	38	20	21	430
6205015	VR2F/200	200	62	40	Ø6	16	45	25	26	906
6205020	VR2F/250	250	70	48	Ø8	17	50	28	30	1250

NOTE: Foro cieco di invito che può essere allungato alla misura desiderata. Si forniscono, per quantità adeguate, i volantini con mozzo forato a misura.

Special inch and metric bores, keyways, set screw holes, ect. available upon request.

Por cantidad apropiada, disponible también con buje perforado a medida.

VR2F/M

Volantino a razze
Spoked Handwheel / Volante de radios

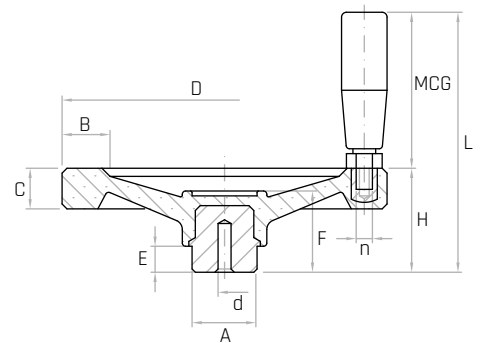


Descrizione

Mozzo sporgente in acciaio zincato.
Manopola girevole su perno in acciaio.
Zinc plated steel outcropping hub.
Revolving handle on steel stud.
Buje saliente de acero galvanizado.
Empuñadura giratoria, perno de acero.

Materiale

Duroplasto rinforzato nero.
Black fiber reinforced phenolic plastic.
Duroplástico negro reforzado.



Codice	Modello	D mm	H mm	L mm	C mm	B mm	A mm	d mm	E mm	F mm	MCG mm	n	Peso gr.
6207005	VR2F/100-M	100	36	81	14	15	24	Ø4	11	30	17x40	M8	195
6207007	VR2F/125-M	125	41	102	16	18	24	Ø4	11	34	23x55	M8	317
6207010	VR2F/150-M	150	46	117	20	21	32	Ø6	13	38	25x65	M10	519
6207015	VR2F/200-M	200	62	154	25	26	40	Ø6	16	45	28x85	M10	1080
6207020	VR2F/250-M	250	70	162	28	30	48	Ø8	17	50	28x85	M10	1662

NOTE: Foro cieco di invito che può essere allungato alla misura desiderata. Si forniscono, per quantità adeguate, i volantini con mozzo forato a misura.
Special inch and metric bores, keyways, set screw holes, ect. available upon request.
Por cantidad apropiada, disponible también con buje perforado a medida.

VR2F/MR

Volantino a razze
Spoked Handwheel / Volante de radios



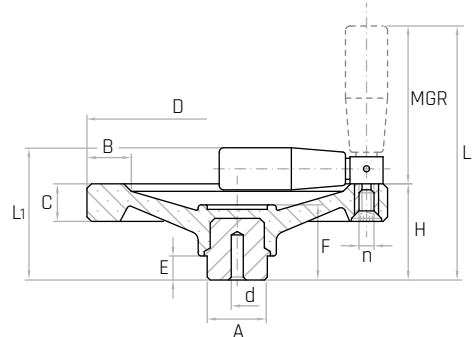
Descrizione

Mozzo sporgente in acciaio zincato.
Manopola girevole ribaltabile a scatto.

Zinc plated steel hub. Fold-away revolving handle.
Buje saliente de acero galvanizado.
Empuñadura giratoria abatible.

Materiale

Duroplasto rinforzato nero.
Black fiber reinforced phenolic plastic.
Duroplástico negro reforzado.



Codice	Modello	D mm	H mm	L mm	L1 mm	C mm	B mm	A mm	d mm	E mm	F mm	MGR mm	n	Peso gr.
6224002	VR2F/125-MR	125	41	112	61	16	18	24	Ø4	11	34	23x55	M5	320
6224005	VR2F/150-MR	150	46	128	67	20	21	32	Ø6	13	38	25x65	M6	500
6224010	VR2F/200-MR	200	62	167	86	25	26	40	Ø6	16	45	28x85	M6	1000
6224015	VR2F/250-MR	250	70	175	94	28	30	48	Ø8	17	50	28x85	M6	1340

NOTE: Foro cieco di invito che può essere allargato alla misura desiderata. Si forniscono, per quantità adeguate, i volantini con mozzo forato a misura. L'esecuzione con manopola girevole ribaltabile a scatto è consigliata quando per motivi di ingombro o di sicurezza si vuole ripiegare la manopola in posizione di riposo. Special inch and metric bores, keyways, set screw holes, ect. available upon request. Por cantidad apropiada, disponible también con buje perforado a medida.

VR2AF

Volantino a razze
Spoked Handwheel / Volante de radios

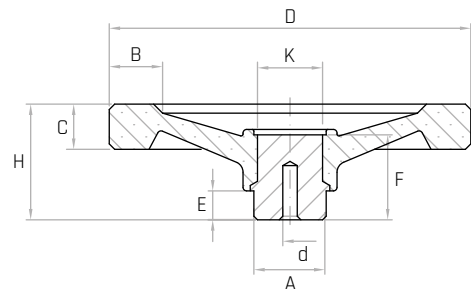


Descrizione

Mozzo in acciaio zincato affiorante superiormente.
Zinc plated steel outcropping hub.
Buje de acero galvanizado saliente superiormente.

Materiale

Duroplasto rinforzato nero.
Black fiber reinforced phenolic plastic.
Duroplástico negro reforzado.



Codice	Modello	D mm	H mm	F mm	A mm	K mm	E mm	C mm	B mm	d mm	Peso gr.
6206005	VR2AF/100	100	36	29	24	19	11	14	15	Ø4	182
6206007	VR2AF/125	125	41	33	24	20	11	16	18	Ø4	265
6206010	VR2AF/150	150	46	37	32	28	13	20	21	Ø6	490
6206015	VR2AF/200	200	62	44	40	32	16	25	26	Ø6	960
6206020	VR2AF/250	250	70	49	48	41	17	28	30	Ø6	1540

NOTE: Il mozzo affiorante è stato creato per lavorazioni speciali tipo fori passanti quadri oppure tondi, fori passanti filettati. Foro cieco di invito che può essere allargato alla misura desiderata. Si forniscono, per quantità adeguate, i volantini con mozzo forato a misura.

Special inch and metric bores, keyways, set screw holes, ect. available upon request.

Por cantidad apropiada, disponible también con buje perforado a medida.

VR2AF/M

Volantino a razze
Spoked Handwheel / Volante de radios



Descrizione

Mozzo in acciaio zincato affiorante superiormente.
Manopola girevole su perno in acciaio.

Zinc plated steel outcropping hub.

Revolving handle on steel stud.

Buje de acero galvanizado saliente superiormente.

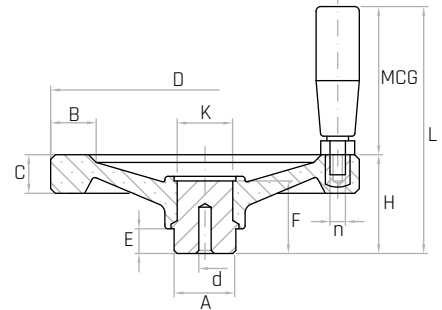
Empuñadura giratoria, perno de acero.

Materiale

Duroplasto rinforzato nero.

Black fiber reinforced phenolic plastic.

Duroplástico negro reforzado.



Codice	Modello	D mm	H mm	L mm	C mm	B mm	A mm	d mm	K mm	E mm	F mm	MCG mm	n	Peso gr.
6208005	VR2AF/100-M	100	36	81	14	15	24	Ø4	19	11	29	17x40	M8	205
6208007	VR2AF/125-M	125	41	102	16	18	24	Ø4	20	11	33	23x55	M8	328
6208010	VR2AF/150-M	150	46	117	20	21	32	Ø6	28	13	37	25x65	M10	582
6208015	VR2AF/200-M	200	62	154	25	26	40	Ø6	32	16	44	28x85	M10	1090
6208020	VR2AF/250-M	250	70	162	28	30	48	Ø6	41	17	49	28x85	M10	1674

NOTE: Il mozzo affiorante è stato creato per lavorazioni speciali tipo fori passanti quadri oppure tondi, fori passanti filettati. Foro cieco di invito che può essere allargato alla misura desiderata. Si forniscono, per quantità adeguate, i volantini con mozzo forato a misura.

Special inch and metric bores, keyways, set screw holes, ect. available upon request.

Por cantidad apropiada, disponible también con buje perforado a medida.

VR2AF/MR

Volantino a razze
Spoked Handwheel / Volante de radios



Descrizione

Mozzo in acciaio zincato affiorante superiormente.
Manopola girevole ribaltabile a scatto.

Zinc plated steel outcropping hub.

Fold-away revolving handle.

Buje saliente de acero galvanizado.

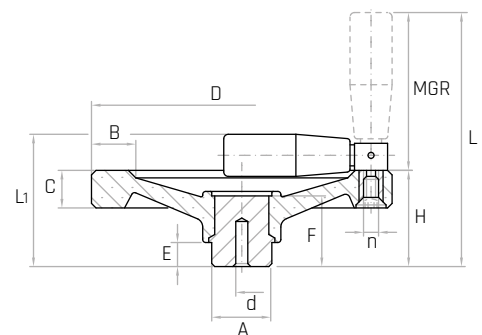
Empuñadura giratoria abatible.

Materiale

Duroplasto rinforzato nero.

Black fiber reinforced phenolic plastic.

Duroplástico negro reforzado.



Codice	Modello	D mm	H mm	L mm	L1 mm	B mm	C mm	A mm	d mm	E mm	F mm	MGR mm	n	Peso gr.
6225002	VR2AF/125-MR	125	41	112	61	18	16	24	Ø4	11	33	23x55	M5	330
6225005	VR2AF/150-MR	150	46	128	67	21	20	32	Ø6	13	37	25x65	M6	560
6225010	VR2AF/200-MR	200	62	167	86	26	25	40	Ø6	16	44	28x85	M6	1050
6225015	VR2AF/250-MR	250	70	175	94	30	28	48	Ø6	17	49	28x85	M6	1630

NOTE: Il mozzo affiorante è stato creato per lavorazioni speciali tipo fori passanti quadri oppure tondi, fori passanti filettati. Foro cieco di invito che può essere allargato alla misura desiderata. Si forniscono, per quantità adeguate, i volantini con mozzo forato a misura. L'esecuzione con manopola girevole ribaltabile a scatto è consigliata quando per motivi di ingombro o di sicurezza si vuole ripiegare la manopola in posizione di riposo.

Special inch and metric bores, keyways, set screw holes, ect. available upon request.

Por cantidad apropiada, disponible también con buje perforado a medida.

ALVR3+K

Volantino a razze
Spoked Handwheel / Volante de radios



Descrizione

Mozzo con foro liscio passante H7.

Hub with smooth through hole H7.

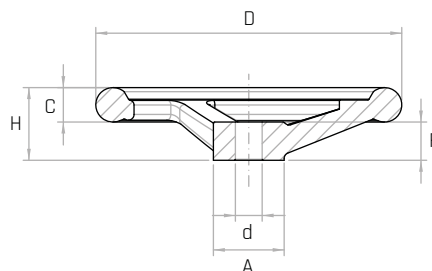
Buje con agujero liso pasante H7.

Materiale

Alluminio. Superficie della circonferenza lucidata.

Aluminium. Polished surface.

Aluminio. Superficie pulida.



Codice	Modello	D mm	H mm	C mm	A mm	d mm	F mm	Peso gr.
7702000	ALVR3/80 + K	80	30	15,5	25	Ø10	16	125
7702005	ALVR3/100 + K	100	32	16	31	Ø10	17	220
7702010	ALVR3/125 + K	125	36	18	32	Ø12	18	305
7702015	ALVR3/140 + K	140	38	18	36	Ø14	19	400
7702020	ALVR3/160 + K	160	38	20	37	Ø14	20	530
7702025	ALVR3/180 + K	180	40	21	40	Ø16	22	675
7702030	ALVR3/200 + K	200	45	23	43	Ø18	24	900
7702035	ALVR3/250 + K	250	50	27	49	Ø20	28	1570
7702040	ALVR3/315 + K	315	54	28	54	Ø26	33	2490
7702045	ALVR3/400 + K	400	63	33	66	Ø30	38	4100

NOTE: I volantini dal 250 al 400 sono a cinque razze.

Spoked handwheels from 250 to 400 have five spokes.

Volantes de maniobra de 250 a 400 tienen cinco radios.

ALVR3+Y

Volantino a razze
Spoked Handwheel / Volante de radios



Descrizione

Mozzo con foro liscio passante H7.

Manopola girevole ogivale in alluminio.

Hub with smooth through hole H7. Aluminium revolving handle.

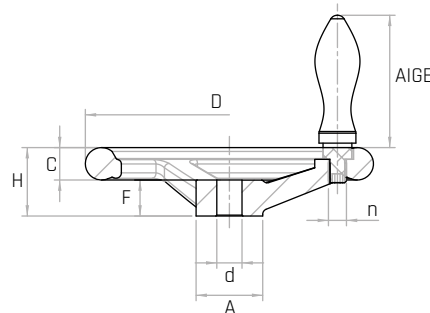
Buje con agujero liso pasante H7. Empuñadura giratoria en aluminio.

Materiale

Alluminio. Superficie della circonferenza lucidata.

Aluminium. Polished surface.

Aluminio. Superficie pulida.



Codice	Modello	D mm	H mm	C mm	A mm	d mm	F mm	n	AIGE mod.	Peso gr.
7702200	ALVR3/80 + Y	80	30	15,5	25	Ø10	16	M6	16	160
7702205	ALVR3/100 + Y	100	32	16	31	Ø10	17	M6	16	255
7702210	ALVR3/125 + Y	125	36	18	32	Ø12	18	M8	20	360
7702215	ALVR3/140 + Y	140	38	18	36	Ø14	19	M8	20	455
7702220	ALVR3/160 + Y	160	38	20	37	Ø14	20	M10	25	625
7702225	ALVR3/180 + Y	180	40	21	40	Ø16	22	M10	25	770
7702230	ALVR3/200 + Y	200	45	23	43	Ø18	24	M10	25	995
7702235	ALVR3/250 + Y	250	50	27	49	Ø22	28	M12	32	1765
7702240	ALVR3/315 + Y	315	54	28	54	Ø26	33	M12	32	2685
7702245	ALVR3/400 + Y	400	63	33	66	Ø30	38	M16	36	4380

NOTE: I volantini dal 250 al 400 sono a cinque razze.

Spoked handwheels from 250 to 400 have five spokes.

Volantes de maniobra de 250 a 400 tienen cinco radios.

ALVR2+K

Volantino a razze
Spoked Handwheel / Volante de radios

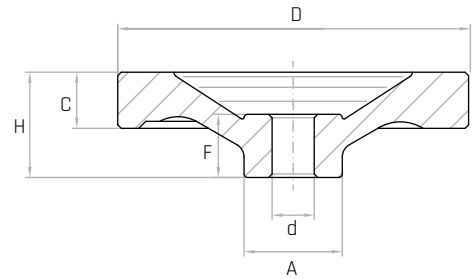


Descrizione

Mozzo con foro liscio passante H7.
Hub with smooth through hole H7.
Buje con agujero liso pasante H7.

Materiale

Alluminio. Superficie della circonferenza lucidata.
Aluminium. Polished surface.
Aluminio. Superficie pulida.



Codice	Modello	D mm	H mm	C mm	A mm	d mm	F mm	Peso gr.
7701005	ALVR2/80 +K	80	30	14	26	Ø8	16	180
7701010	ALVR2/100 +K	100	32	15	30	Ø10	17	280
7701015	ALVR2/125 +K	125	34	16	35	Ø12	18	350
7701025	ALVR2/160 +K	160	37	18	40	Ø16	20	780
7701035	ALVR2/200 +K	200	45	21	45	Ø18	24	1200
7701040	ALVR2/250 +K	250	50	24	50	Ø22	28	1700

ALVR2+X

Volantino a razze
Spoked Handwheel / Volante de radios

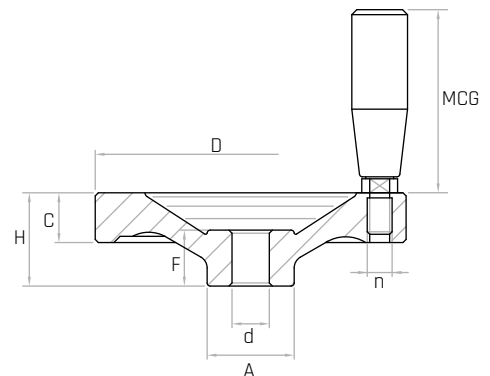


Descrizione

Mozzo con foro liscio passante H7.
Manopola girevole in duroplasto nero.
Hub with smooth through hole H7.
Revolving handle in black phenolic plastic.
Buje con agujero liso pasante H7.
Empuñadura giratoria en duroplástico negro.

Materiale

Alluminio. Superficie della circonferenza lucidata.
Aluminium. Polished surface.
Aluminio. Superficie pulida.



Codice	Modello	D mm	H mm	C mm	A mm	d mm	F mm	n	MCG mm	Peso gr.
7701105	ALVR2/80 +X	80	30	14	26	Ø8	16	M6	17x40	201
7701110	ALVR2/100 +X	100	32	15	30	Ø10	17	M6	17x40	301
7701115	ALVR2/125 +X	125	34	16	35	Ø12	18	M8	23x55	405
7701125	ALVR2/160 +X	160	37	18	40	Ø16	20	M10	25x65	868
7701135	ALVR2/200 +X	200	45	21	45	Ø18	24	M10	28x85	1322
7701140	ALVR2/250 +X	250	50	24	50	Ø22	28	M12	28x85	1829

ALVR2+Y

Volantino a razze
Spoked Handwheel / Volante de radios



Descrizione

Mozzo con foro liscio passante H7. Manopola ogivale girevole in alluminio.

Hub with smooth through hole H7.

Aluminium revolving handle.

Buje con agujero liso pasante H7.

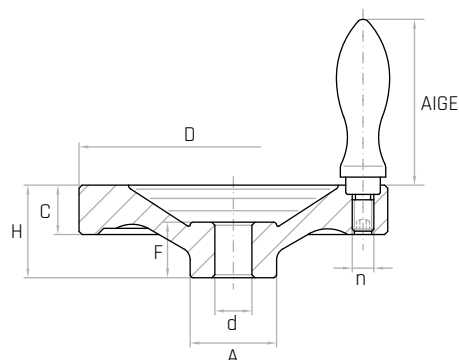
Empuñadura giratoria en aluminio.

Materiale

Alluminio. Superficie della circonferenza lucidata.

Aluminium. Polished surface.

Aluminio. Superficie pulida.



Codice	Modello	D mm	H mm	C mm	A mm	d mm	F mm	n	AIGE mod.	Peso gr.
7701205	ALVR2/80 +Y	80	30	14	26	Ø8	16	M6	16	220
7701210	ALVR2/100 +Y	100	32	15	30	Ø10	17	M6	16	320
7701215	ALVR2/125 +Y	125	34	16	35	Ø12	18	M8	20	410
7701225	ALVR2/160 +Y	160	37	18	40	Ø16	20	M10	25	880
7701235	ALVR2/200 +Y	200	45	21	45	Ø18	24	M10	25	1300
7701240	ALVR2/250 +Y	250	50	24	50	Ø22	28	M12	32	1875

SHA

Volantino pieno
Solid Disc Handwheel / Volante de disco



Descrizione

Mozzo in acciaio zincato affiorante superiormente.

Zinc plated steel outcropping hub.

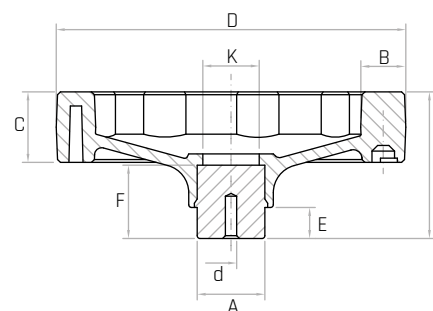
Buje de acero galvanizado saliente superiormente.

Materiale

Tecnopolimero nero, rinforzato con fibre di vetro, finitura opaca.

Black thermoplastic, glass fiber reinforced, mat.

Termoplástico negro, reforzado con fibra de vidrio, acabado mate.



Codice	Modello	D mm	H mm	C mm	B mm	A mm	d mm	E mm	F mm	K mm	Peso gr.
6379005	SHA/100	100	46	20	15	24	Ø4	12	24	18	174
6379010	SHA/125	125	51	24	17	24	Ø6	12	28	20	248
6379015	SHA/160	160	61	28	20	32	Ø6	15	31	30	460
6379020	SHA/200	200	74	32	24	40	Ø6	15	40	35	863
6379025	SHA/250	250	83	34	26	48	Ø6	17	49	35	1190

NOTE: Il mozzo affiorante è stato creato per lavorazioni speciali tipo fori passanti quadri oppure tondi, fori passanti filettati. Foro cieco di invito che può essere allargato alla misura desiderata. Si forniscono, per quantità adeguate, i volantini con mozzo forato a misura. A richiesta di forniscono in colori diversi.

Special colours, inch and metric bores, keyways, set screw holes, ect. available upon request.

Por cantidad apropiada, disponible también en colores diferentes y con insertos de distintas medidas.

SHA/MEP

Volantino pieno
Solid Disc Handwheel / Volante de disco



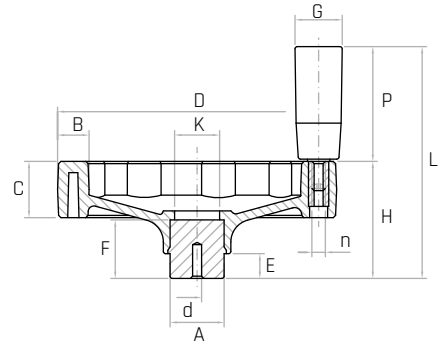
Descrizione

Mozzo in acciaio zincato affiorante superiormente.
Manopola girevole su perno in acciaio.

Zinc plated steel outcropping hub.
Revolving handle on steel stud.
Buje de acero galvanizado saliente superiormente.
Empuñadura giratoria, perno de acero.

Materiale

Tecnopolimero nero, rinforzato con fibre di vetro, finitura opaca.
Black thermoplastic, glass fiber reinforced, mat.
Termoplástico negro, reforzado con fibra de vidrio, acabado mate.



Codice	Modello	D mm	H mm	L mm	C mm	B mm	A mm	d mm	E mm	F mm	K mm	G mm	P mm	n	Peso gr.
6380005	SHA/100-MEP	100	46	96	20	15	24	Ø4	12	24	18	21	50	M6	196
6380010	SHA/125-MEP	125	51	101	24	17	24	Ø6	12	28	20	21	50	M6	276
6380015	SHA/160-MEP	160	61	131	28	20	32	Ø6	15	31	30	23	70	M8	504
6380020	SHA/200-MEP	200	74	164	32	24	40	Ø6	15	40	35	26	90	M10	950
6380025	SHA/250-MEP	250	83	173	34	26	48	Ø6	17	49	35	27	90	M10	1250

NOTE: Il mozzo affiorante è stato creato per lavorazioni speciali tipo fori passanti quadri oppure tondi, fori passanti filettati. Foro cieco di invito che può essere allargato alla misura desiderata. Si forniscono, per quantità adeguate, i volantini con mozzo forato a misura. A richiesta di forniscono in colori diversi.
Special colours, inch and metric bores, keyways, set screw holes, ect. available upon request.
Por cantidad apropiada, disponible también en colores diferentes y con insertos de distintas medidas.

SHA/MRP

Volantino pieno
Solid Disc Handwheel / Volante de disco



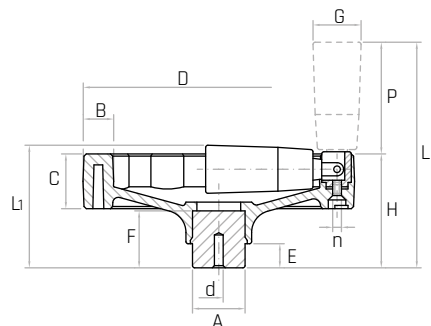
Descrizione

Mozzo in acciaio zincato affiorante superiormente.
Manopola girevole ribaltabile a scomparsa.

Zinc plated steel outcropping hub.
Fold-away revolving handle.
Buje de acero galvanizado saliente superiormente.
Empuñadura giratoria abatible.

Materiale

Tecnopolimero nero, rinforzato con fibre di vetro, finitura opaca.
Black thermoplastic, glass fiber reinforced, mat.
Termoplástico negro, reforzado con fibra de vidrio, acabado mate.



Codice	Modello	D mm	H mm	L mm	L1 mm	C mm	B mm	A mm	d mm	E mm	F mm	G mm	P mm	n	Peso gr.
6381005	SHA/100-MRP	100	46	98	50	20	15	24	Ø4	12	24	21	52	M4	213
6381010	SHA/125-MRP	125	51	103	54	24	17	24	Ø6	12	28	21	52	M4	284
6381015	SHA/160-MRP	160	61	133	65	28	20	32	Ø6	15	31	23	72	M5	507
6381020	SHA/200-MRP	200	74	166	79	32	24	40	Ø6	15	40	26	92	M6	950
6381025	SHA/250-MRP	250	83	175	89	34	26	48	Ø6	17	49	27	92	M6	1250

NOTE: Il mozzo affiorante è stato creato per lavorazioni speciali tipo fori passanti quadri oppure tondi, fori passanti filettati. Foro cieco di invito che può essere allargato alla misura desiderata. Si forniscono, per quantità adeguate, i volantini con mozzo forato a misura. A richiesta di fornisco in colori diversi.
Special colours, inch and metric bores, keyways, set screw holes, ect. available upon request.
Por cantidad apropiada, disponible también en colores diferentes y con insertos de distintas medidas.

PDA

Volantino pieno Solid Disc Handwheel / Volante de disco

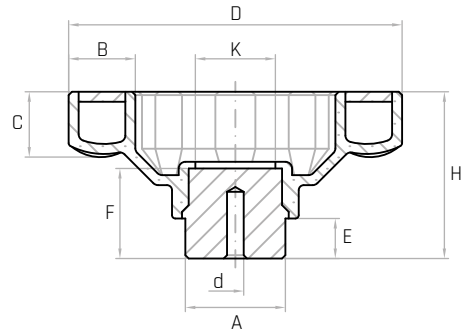


Descrizione

Mozzo in acciaio zincato affiorante superiormente.
Zinc plated steel outcropping hub.
Buje de acero galvanizado saliente superiormente.

Materiale

Tecnopolimero nero.
Black thermoplastic.
Termoplástico negro.



Codice	Modello	D mm	H mm	C mm	B mm	A mm	d mm	E mm	F mm	K mm	Peso gr.
6368005	PDA/100	100	50	21	21	30	Ø4	12	28	25	218
6368010	PDA/125	125	54	21	23	30	Ø4	12	28	25	260
6368015	PDA/150	150	60	26	26	40	Ø6	15	35	35	498
6368020	PDA/175	175	63	27	31	40	Ø6	15	35	36	552
6368025	PDA/200	200	68	28	31	40	Ø6	15	40	41	730

NOTE: Il mozzo affiorante è stato creato per lavorazioni speciali tipo fori passanti quadri oppure tondi, fori passanti filettati. Foro cieco di invito che può essere allargato alla misura desiderata. Si forniscono, per quantità adeguate, i volantini con mozzo forato a misura. A richiesta di forniscano in colori diversi. Special colours, inch and metric bores, keyways, set screw holes, available upon request. Por cantidad apropiada, disponible también en colores diferentes y con insertos de distintas medidas.

PDA/MEP

Volantino pieno Solid Disc Handwheel / Volante de disco

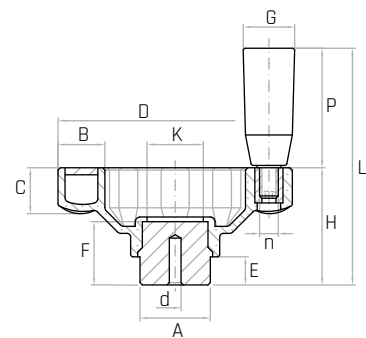


Descrizione

Mozzo in acciaio zincato affiorante superiormente.
Manopola girevole su perno in acciaio.
Zinc plated steel outcropping hub.
Revolving handle on steel stud.
Buje de acero galvanizado saliente superiormente.
Empuñadura giratoria, perno de acero.

Materiale

Tecnopolimero nero.
Black thermoplastic.
Termoplástico negro.



Codice	Modello	D mm	H mm	L mm	C mm	B mm	A mm	d mm	E mm	F mm	K mm	G mm	P mm	n	Peso gr.
6369005	PDA/100-MEP	100	50	100	21	21	30	Ø4	12	28	25	21	50	M6	241
6369010	PDA/125-MEP	125	54	104	21	23	30	Ø4	12	28	25	21	50	M6	286
6369015	PDA/150-MEP	150	60	130	26	26	40	Ø6	15	35	35	23	70	M8	551
6369020	PDA/175-MEP	175	63	153	27	31	40	Ø6	15	35	36	26	90	M10	643
6369025	PDA/200-MEP	200	68	158	28	31	40	Ø6	15	40	41	26	90	M10	817

NOTE: Il mozzo affiorante è stato creato per lavorazioni speciali tipo fori passanti quadri oppure tondi, fori passanti filettati. Foro cieco di invito che può essere allargato alla misura desiderata. Si forniscono, per quantità adeguate, i volantini con mozzo forato a misura. A richiesta di forniscano in colori diversi. Special colours, inch and metric bores, keyways, set screw holes, ect. available upon request. Por cantidad apropiada, disponible también en colores diferentes y con insertos de distintas medidas.

PDA/MRP

Volantino pieno
Solid Disc Handwheel / Volante de disco



Descrizione

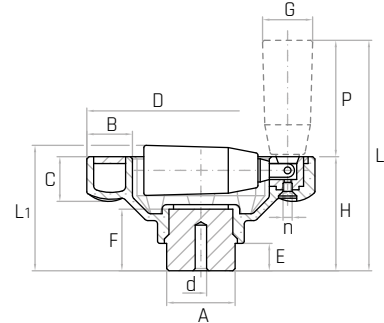
Mozzo in acciaio zincato affiorante superiormente.
Manopola girevole ribaltabile a scomparsa.

Zinc plated steel outcropping hub.
Fold-away revolving handle.

Buje de acero galvanizado saliente superiormente.
Empuñadura giratoria abatible.

Materiale

Tecnopolimero nero.
Black thermoplastic.
Termoplástico negro.



Codice	Modello	D mm	H mm	L mm	L1 mm	C mm	B mm	A mm	d mm	E mm	F mm	G mm	P mm	n	Peso gr.
6367005	PDA/100-MRP	100	50	102	54	21	21	30	Ø4	12	28	21	52	M4	256
6367010	PDA/125-MRP	125	54	106	57	21	23	30	Ø4	12	28	21	52	M4	300
6367015	PDA/150-MRP	150	60	132	65	26	26	40	Ø6	15	35	23	72	M5	552
6367020	PDA/175-MRP	175	63	155	69	27	31	40	Ø6	15	35	26	92	M6	638
6367025	PDA/200-MRP	200	68	160	74	28	31	40	Ø6	15	40	26	92	M6	827

NOTE: Il mozzo affiorante è stato creato per lavorazioni speciali tipo fori passanti quadri oppure tondi, fori passanti filettati. Foro cieco di invito che può essere allargato alla misura desiderata. Si forniscono, per quantità adeguate, i volantini con mozzo forato a misura. A richiesta di forniscono in colori diversi. Special colours, inch and metric bores, keyways, set screw holes, ect. available upon request. Por cantidad apropiada, disponible también en colores diferentes y con insertos de distintas medidas.

VPR

Volantino pieno
Solid Disc Handwheel / Volante de disco



Descrizione

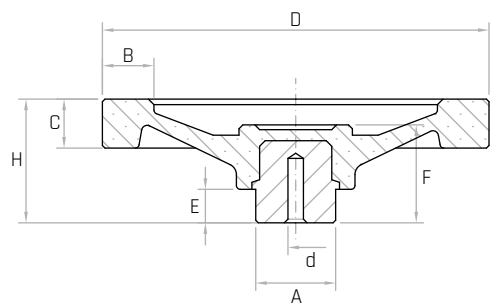
Mozzo sporgente in acciaio zincato.

Zinc plated steel hub.

Buje saliente de acero galvanizado.

Materiale

Duroplasto nero.
Black phenolic plastic.
Duroplástico negro.



Codice	Modello	D mm	H mm	C mm	B mm	A mm	d mm	E mm	F mm	Peso gr.
7101005	VPR/100	100	35	14	16	24	Ø4	11	30	200
7101010	VPR/125	125	44	16	18	32	Ø6	13	36	338
7101015	VPR/150	150	48	18	20	32	Ø6	13	38	458
7101020	VPR/200	200	58	21	24	40	Ø6	16	45	853
7101025	VPR/250	250	66	22	30	48	Ø8	17	50	1464
7101030	VPR/300	300	76	24	35	58	Ø8	18	57	2473

NOTE: Foro cieco di invito che può essere allargato alla misura desiderata. Si forniscono, per quantità adeguate, i volantini con mozzo forato a misura. Special inch and metric bores, keyways, set screw holes, ect. available upon request. Por cantidad apropiada, disponible también con buje perforado a medida.

VPR/M

Volantino pieno
Solid Disc Handwheel / Volante de disco

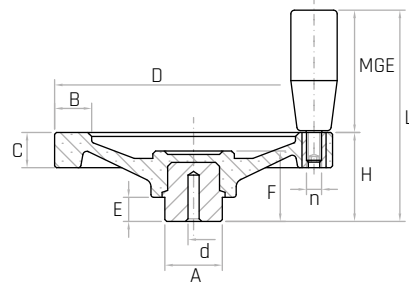


Descrizione

Mozzo sporgente in acciaio zincato.
Manopola girevole su perno in acciaio.
Zinc plated steel outcropping hub.
Revolving handle on steel stud.
Buje saliente de acero galvanizado.
Empuñadura giratoria, perno de acero.

Materiale

Duroplasto nero.
Black phenolic plastic.
Duroplástico negro.



Codice	Modello	D mm	H mm	L mm	C mm	B mm	A mm	d mm	E mm	F mm	MGE mm	n	Peso gr.
7102005	VPR/100-M	100	35	85	14	16	24	Ø4	11	30	21x50	M8	231
7102010	VPR/125-M	125	44	99	16	18	32	Ø6	13	36	23x55	M8	391
7102015	VPR/150-M	150	48	113	18	20	32	Ø6	13	38	25x65	M10	541
7102020	VPR/200-M	200	58	143	21	24	40	Ø6	16	45	28x85	M10	969
7102025	VPR/250-M	250	66	151	22	30	48	Ø8	17	50	28x85	M10	1589
7102030	VPR/300-M	300	76	161	24	35	58	Ø8	18	57	28x85	M10	2700

NOTE: Foro cieco di invito che può essere allargato alla misura desiderata. Si forniscono, per quantità adeguate, i volantini con mozzo forato a misura.
Special inch and metric bores, keyways, set screw holes, ect. available upon request.
Por cantidad apropiada, disponible también con buje perforado a medida.

VPR/MR

Volantino pieno
Solid Disc Handwheel / Volante de disco

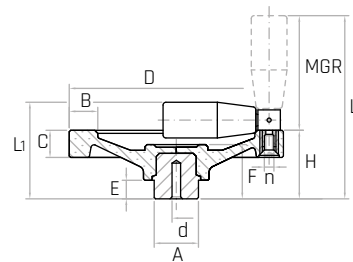


Descrizione

Mozzo sporgente in acciaio zincato.
Manopola girevole ribaltabile a scatto.
Zinc plated steel hub. Fold-away revolving handle.
Buje saliente de acero galvanizado.
Empuñadura giratoria abatible.

Materiale

Duroplasto nero.
Black phenolic plastic.
Duroplástico negro.



Codice	Modello	D mm	H mm	L mm	L1 mm	C mm	B mm	A mm	d mm	E mm	F mm	MGR mm	n	Peso gr.
7117001	VPR/100-MR	100	35	102	54	14	16	24	Ø4	11	30	21x50	M5	251
7117005	VPR/125-MR	125	44	116	64	16	18	32	Ø6	13	36	23x55	M5	419
7117010	VPR/150-MR	150	48	130	69	18	20	32	Ø6	13	38	25x65	M6	539
7117015	VPR/200-MR	200	58	163	82	21	24	40	Ø6	16	45	28x85	M6	992
7117020	VPR/250-MR	250	66	171	90	22	30	48	Ø8	17	50	28x85	M6	1612
7117025	VPR/300-MR	300	76	181	100	24	35	58	Ø8	18	57	28x85	M6	2723

NOTE: Foro cieco di invito che può essere allargato alla misura desiderata. Si forniscono, per quantità adeguate, i volantini con mozzo forato a misura. L'esecuzione con manopola girevole ribaltabile a scatto è consigliata quando per motivi di ingombro o di sicurezza si vuole ripiegare la manopola in posizione di riposo.
Special inch and metric bores, keyways, set screw holes, ect. available upon request.
Por cantidad apropiada, disponible también con buje perforado a medida.

VPRA

Volantino pieno
Solid Disc Handwheel / Volante de disco

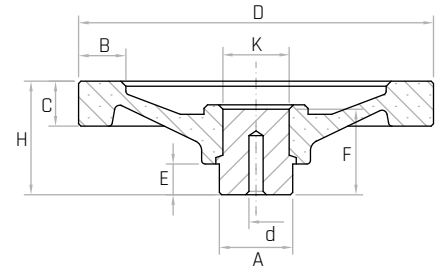


Descrizione

Mozzo in acciaio zincato affiorante superiormente.
Zinc plated steel outcropping hub.
Buje de acero galvanizado saliente superiormente.

Materiale

Duroplasto nero.
Black phenolic plastic.
Duroplástico negro.



Codice	Modello	D mm	H mm	C mm	B mm	A mm	d mm	K mm	E mm	F mm	Peso gr.
7101001	VPRA/50	50	23	11	10	16	Ø4	13	9	20	52
7101002	VPRA/65	65	28	13	13	20	Ø4	15	10	24	91
7101004	VPRA/80	80	31	14	15	20	Ø4	16	10	27	123
7101006	VPRA/100	100	35	14	16	24	Ø4	19	11	29	200
7101011	VPRA/125	125	44	16	18	32	Ø6	24	13	35	357
7101016	VPRA/150	150	48	18	20	32	Ø6	28	13	37	503
7101021	VPRA/200	200	58	21	24	40	Ø6	33	16	44	907
7101026	VPRA/250	250	66	22	30	48	Ø6	39	17	49	1522
7101031	VPRA/300	300	76	24	35	58	Ø6	55	18	55	2795

NOTE: Il mozzo affiorante è stato creato per lavorazioni speciali tipo fori passanti quadri oppure tondi, fori passanti filettati. Foro cieco di invito che può essere allargato alla misura desiderata. Si forniscono, per quantità adeguate, i volantini con mozzo forato a misura.

Special inch and metric bores, keyways, set screw holes, ect. available upon request.

Por cantidad apropiada, disponible también con buje perforado a medida.

VPRA/M

Volantino pieno
Solid Disc Handwheel / Volante de disco

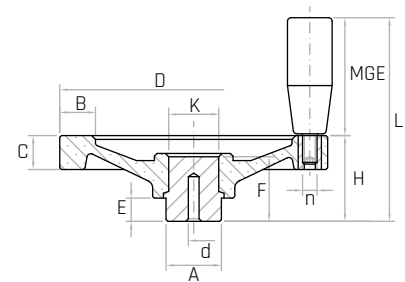


Descrizione

Mozzo in acciaio zincato affiorante superiormente.
Manopola girevole su perno in acciaio.
Zinc plated steel outcropping hub.
Revolving handle on steel stud.
Buje de acero galvanizado saliente superiormente.
Empuñadura giratoria, perno de acero.

Materiale

Duroplasto nero.
Black phenolic plastic.
Duroplástico negro.



Codice	Modello	D mm	H mm	L mm	C mm	B mm	A mm	d mm	K mm	E mm	F mm	MGE mm	n	Peso gr.
7102001	VPRA/50-M	50	23	50	11	10	16	Ø4	13	9	20	13x27	M6	65
7102002	VPRA/65-M	65	28	55	13	13	20	Ø4	15	10	24	13x27	M6	104
7102004	VPRA/80-M	80	31	71	14	15	20	Ø4	16	10	27	17x40	M6	143
7102006	VPRA/100-M	100	35	85	14	16	24	Ø4	19	11	29	21x50	M8	242
7102011	VPRA/125-M	125	44	99	16	18	32	Ø6	24	13	35	23x55	M8	407
7102016	VPRA/150-M	150	48	113	18	20	32	Ø6	28	13	37	25x65	M10	587
7102021	VPRA/200-M	200	58	143	21	24	40	Ø6	33	16	44	28x85	M10	1017
7102026	VPRA/250-M	250	66	151	22	30	48	Ø6	39	17	49	28x85	M10	1659
7102031	VPRA/300-M	300	76	161	24	35	58	Ø6	55	18	55	28x85	M10	2890

NOTE: Il mozzo affiorante è stato creato per lavorazioni speciali tipo fori passanti quadri oppure tondi, fori passanti filettati. Foro cieco di invito che può essere allargato alla misura desiderata. Si forniscono, per quantità adeguate, i volantini con mozzo forato a misura.

Special inch and metric bores, keyways, set screw holes, ect. available upon request.

Por cantidad apropiada, disponible también con buje perforado a medida.

VPRA/MR

Volantino pieno
Solid Disc Handwheel / Volante de disco



Descrizione

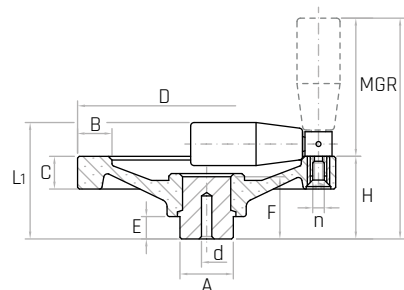
Mozzo in acciaio zincato affiorante superiormente.
Manopola girevole ribaltabile a scatto.

Zinc plated steel outcropping hub.
Fold-away revolving handle.

Buje de acero galvanizado saliente superiormente.
Empuñadura giratoria abatible.

Materiale

Duroplasto nero.
Black phenolic plastic.
Duroplástico negro.



Codice	Modello	D mm	H mm	L mm	L1 mm	C mm	B mm	A mm	d mm	E mm	F mm	MGR mm	n	Peso gr.
7117000	VPRA/100-MR	100	35	102	54	14	16	24	Ø4	11	29	21x50	M5	262
7117006	VPRA/125-MR	125	44	116	64	16	18	32	Ø6	13	35	23x55	M5	435
7117011	VPRA/150-MR	150	48	130	69	18	20	32	Ø6	13	37	25x65	M6	585
7117016	VPRA/200-MR	200	58	163	82	21	24	40	Ø6	16	44	28x85	M6	1040
7117021	VPRA/250-MR	250	66	171	90	22	30	48	Ø6	17	49	28x85	M6	1682
7117026	VPRA/300-MR	300	76	181	100	24	35	58	Ø6	18	55	28x85	M6	2913

NOTE: Il mozzo affiorante è stato creato per lavorazioni speciali tipo fori passanti quadri oppure tondi, fori passanti filettati. Foro cieco di invito che può essere allargato alla misura desiderata. Si forniscono, per quantità adeguate, i volantini con mozzo forato a misura.

Special inch and metric bores, keyways, set screw holes, ect. available upon request.

Por cantidad apropiada, disponible también con buje perforado a medida.

VPRAX

Volantino pieno
Solid Disc Handwheel / Volante de disco



Descrizione

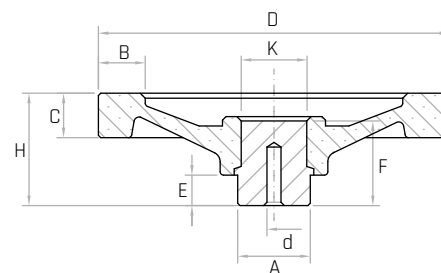
Mozzo in acciaio inox AISI 303 affiorante superiormente.

Stainless steel outcropping hub (AISI 303).

Buje de acero inoxidable saliente superiormente (AISI 303).

Materiale

Duroplasto nero.
Black phenolic plastic.
Duroplástico negro.



Codice	Modello	D mm	H mm	C mm	B mm	A mm	d mm	K mm	E mm	F mm	Peso gr.
6161010	VPRAX/100	100	35	14	16	24	Ø4	19	11	29	200
6161020	VPRAX/150	150	48	18	20	32	Ø6	28	13	37	503
6161025	VPRAX/200	200	58	21	24	40	Ø6	33	16	44	907

NOTE: Il mozzo affiorante in acciaio inox è stato creato per lavorazioni speciali tipo fori passanti quadri oppure tondi, fori passanti filettati. Foro cieco di invito che può essere allargato alla misura desiderata. Si forniscono, per quantità adeguate, i volantini con mozzo forato a misura.

Special inch and metric bores, keyways, set screw holes, ect. available upon request.

Por cantidad apropiada, disponible también con buje perforado a medida.

VPRAX/M

Volantino pieno
Solid Disc Handwheel / Volante de disco

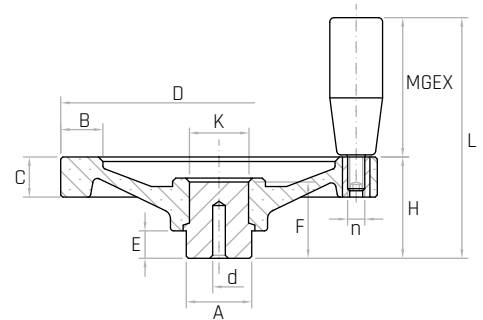


Descrizione

Mozzo in acciaio inox AISI 303 affiorante superiormente.
Manopola girevole su perno in acciaio inox AISI 303.
Stainless steel outcropping hub (AISI 303). Revolving handle on stainless steel stud (AISI 303).
Buje de acero inoxidable saliente superiormente (AISI 303).
Empuñadura giratoria, perno de acero inoxidable (AISI 303).

Materiale

Duroplasto nero.
Black phenolic plastic.
Duroplástico negro.



Codice	Modello	D mm	H mm	L mm	C mm	B mm	A mm	d mm	K mm	E mm	F mm	MGEX mm	n	Peso gr.
6161211	VPRAX/100-M	100	35	85	14	16	24	Ø4	19	11	29	21x50	M8	242
6161221	VPRAX/150-M	150	48	113	18	20	32	Ø6	28	13	37	25x65	M10	587
6161226	VPRAX/200-M	200	58	143	21	24	40	Ø6	33	16	44	28x85	M10	1017

NOTE: Il mozzo affiorante in acciaio inox è stato creato per lavorazioni speciali tipo fori passanti quadri oppure tondi, fori passanti filettati. Foro cieco di invito che può essere allargato alla misura desiderata. Si forniscono, per quantità adeguate, i volantini con mozzo forato a misura.
Special inch and metric bores, keyways, set screw holes, ect. available upon request.
Por cantidad apropiada, disponible también con buje perforado a medida.

VPRAX/MR

Volantino pieno
Solid Disc Handwheel / Volante de disco

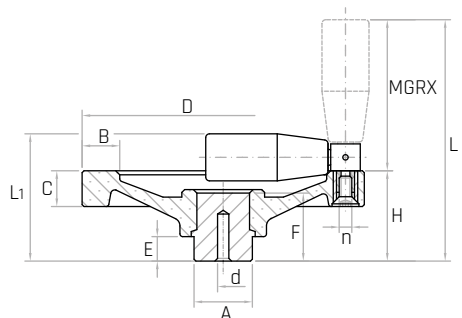


Descrizione

Mozzo in acciaio inox AISI 303 affiorante superiormente.
Manopola girevole ribaltabile a scatto con perno e snodo in acciaio inox AISI 303.
Stainless steel outcropping hub (AISI 303). Fold-away revolving handle with stainless steel stud and junction (AISI 303).
Buje de acero inoxidable saliente superiormente (AISI 303).
Empuñadura giratoria abatible, perno y articulación de acero inoxidable (AISI 303).

Materiale

Duroplasto nero.
Black phenolic plastic.
Duroplástico negro.



Codice	Modello	D mm	H mm	L mm	L1 mm	C mm	B mm	A mm	d mm	E mm	F mm	MGRX mm	n	Peso gr.
6161312	VPRAX/100-MR	100	35	102	54	14	16	24	Ø4	11	29	21x50	M5	262
6161322	VPRAX/150-MR	150	48	130	69	18	20	32	Ø6	13	37	25x65	M6	585
6161327	VPRAX/200-MR	200	58	163	82	21	24	40	Ø6	16	44	28x85	M6	1040

NOTE: Il mozzo affiorante in acciaio inox è stato creato per lavorazioni speciali tipo fori passanti quadri oppure tondi, fori passanti filettati. Foro cieco di invito che può essere allargato alla misura desiderata. Si forniscono, per quantità adeguate, i volantini con mozzo forato a misura.
Special inch and metric bores, keyways, set screw holes, ect. available upon request.
Por cantidad apropiada, disponible también con buje perforado a medida.

VPRA/DM

Volantino pieno

Solid Disc Handwheel / Volante de disco



Descrizione

Mozzo in acciaio zincato affiorante superiormente.
Manopole fisse su perno in acciaio zincato filettato.

Zinc plated steel outcropping hub. Double fixed handles on threaded zinc plated steel stud.

Buje de acero galvanizado saliente superiormente.

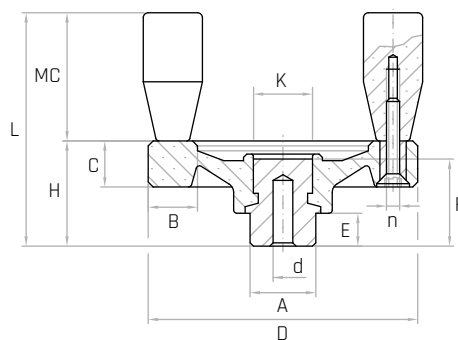
Empuñaduras fijas, perno de acero galvanizado roscado.

Materiale

Duroplasto nero.

Black phenolic plastic.

Duroplástico negro.



Codice	Modello	D mm	H mm	C mm	L mm	B mm	A mm	E mm	K mm	F mm	d mm	MC mm	n	Peso gr.
7117053	VPRA/65-DM	65	28	13	55	13	20	10	15	24	Ø4	13x27	M5	111
7117055	VPRA/80-DM	80	31	14	71	15	20	10	16	27	Ø4	17x40	M6	155
7117058	VPRA/100-DM	100	35	14	85	16	24	11	20	29	Ø4	21x50	M6	265

NOTE: Il mozzo affiorante è stato creato per lavorazioni speciali tipo fori passanti quadri oppure tondi, fori passanti filettati. Foro cieco di invito che può essere allargato alla misura desiderata. Si forniscono, per quantità adeguate, i volantini con mozzo forato a misura.

Special inch and metric bores, keyways, set screw holes, ect. available upon request.

Por cantidad apropiada, disponible también con buje perforado a medida.

VPRAG

Volantino pieno
Solid Disc Handwheel / Volante de disco



Descrizione

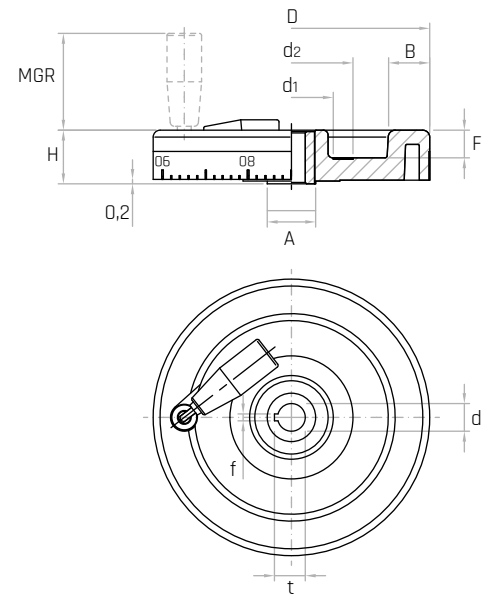
Mozzo foro Ø20 H7 con chiavetta 5 mm. Fascia graduata in alluminio anodizzato con tratti e cifre in nero. Graduazione destra (cresce ruotando il volantino in senso antiorario) con numerazione 0, 10, 20, ..., 90 (100 tratti divisorii). Manopola girevole ribaltabile a scatto.

Hub with Ø20 H7 hole and 5 mm keyway. Anodized aluminum graduated ring, with black marks and numbers. Right-hand graduation (it increases as handwheel is turned anticlockwise) with 0, 10, 20, ..., 90 numbering (100 dividing marks). Fold-away revolving handle.

Buje Ø20 con agujero liso pasante H7. Banda graduada de aluminio anodizado con trazos y cifras negras. Marcas en la derecha que crecen rotando el volante en sentido antihorario. Numeración 0, 10, 20, ..., 90 (100 trazos divisores). Empuñadura giratoria abatible.

Materiale

Duroplasto nero.
 Black phenolic plastic.
 Duroplástico negro.



Codice	Modello	D mm	H mm	d mm	A mm	B mm	F mm	t mm	f mm	d1 mm	d2 mm	MGR mm	Peso gr.
6162010	VPRAG/200 MR	200	35	Ø20	40	33	20	22,3	5	60	90	25x65	1095

NOTE: Il mozzo affiorante è stato creato per lavorazioni speciali tipo fori passanti quadri oppure tondi, fori passanti filettati. Foro cieco di invito che può essere allargato alla misura desiderata. Per quantità adeguate si possono realizzare graduazioni diverse.

For suitable quantity, different graduations upon request.

Por cantidad apropiada, disponible también en graduaciones diferentes.

ALVPRA+K

Volantino pieno
Solid Disc Handwheel / Volante de disco

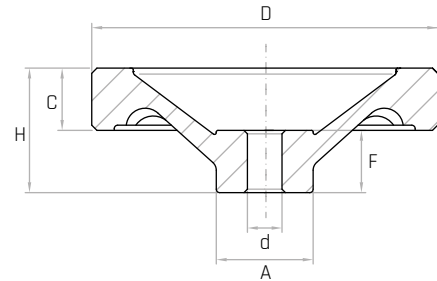


Descrizione

Mozzo con foro liscio passante H7.
Hub with smooth through hole H7.
Buje con agujero liso pasante H7.

Materiale

Alluminio. Superficie della circonferenza lucidata.
Aluminium. Polished surface.
Aluminio. Superficie pulida.



Codice	Modello	D mm	H mm	C mm	A mm	d mm	F mm	Peso gr.
7704005	ALVPRA/100+K	100	33	18	28	Ø10	17	330
7704010	ALVPRA/125+K	125	36	20	30	Ø12	18	525
7704015	ALVPRA/140+K	140	39	22	32	Ø14	19	610
7704020	ALVPRA/160+K	160	40	23	40	Ø14	20	960
7704030	ALVPRA/200+K	200	45	26	50	Ø18	24	1600
7704035	ALVPRA/250+K	250	50	30	50	Ø22	28	2200

ALVPRA+X

Volantino pieno
Solid Disc Handwheel / Volante de disco

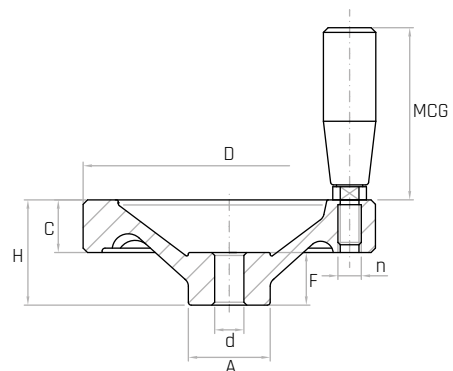


Descrizione

Mozzo con foro liscio passante H7.
Manopola girevole in duroplasto nero.
Hub with smooth through hole H7.
Revolving handle in black phenolic plastic.
Buje con agujero liso pasante H7.
Empuñadura giratoria en duroplástico negro.

Materiale

Alluminio. Superficie della circonferenza lucidata.
Aluminium. Polished surface.
Aluminio. Superficie pulida.



Codice	Modello	D mm	H mm	C mm	A mm	d mm	F mm	n	MCG mm	Peso gr.
7704105	ALVPRA/100+X	100	33	18	28	Ø10	17	M6	17x40	351
7704110	ALVPRA/125+X	125	36	20	30	Ø12	18	M8	23x55	580
7704115	ALVPRA/140+X	140	39	22	32	Ø14	19	M8	25x65	695
7704120	ALVPRA/160+X	160	40	23	40	Ø14	20	M10	25x65	1048
7704130	ALVPRA/200+X	200	45	26	50	Ø18	24	M10	28x85	1722
7704135	ALVPRA/250+X	250	50	30	50	Ø22	28	M12	28x85	2329

ALVPRA+Y

Volantino pieno
Solid Disc Handwheel / Volante de disco



Descrizione

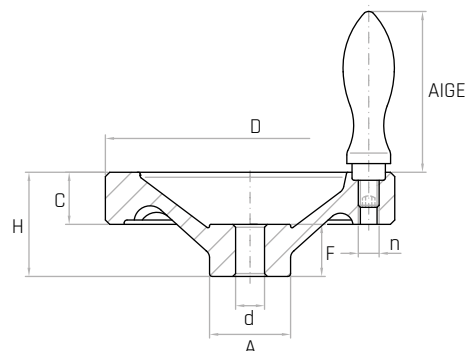
Mozzo con foro liscio passante H7.
Manopola ogivale girevole in alluminio.

Hub with smooth through hole H7.
 Aluminium revolving handle.
 Buje con agujero liso pasante H7.
 Empuñadura giratoria en aluminio.

Materiale

Alluminio. Superficie della circonferenza lucidata.

Aluminium. Polished surface.
 Aluminio. Superficie pulida.

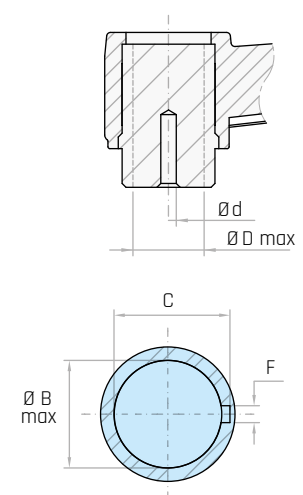


Codice	Modello	D mm	H mm	C mm	A mm	d mm	F mm	n	AIGE mod.	Peso gr.
7704205	ALVPRA/100+Y	100	33	18	28	Ø10	17	M6	16	370
7704210	ALVPRA/125+Y	125	36	20	30	Ø12	18	M8	20	585
7704215	ALVPRA/140+Y	140	39	22	32	Ø14	19	M8	20	670
7704220	ALVPRA/160+Y	160	40	23	40	Ø14	20	M10	25	1060
7704230	ALVPRA/200+Y	200	45	26	50	Ø18	24	M10	25	1700
7704235	ALVPRA/250+Y	250	50	30	50	Ø22	28	M12	32	2375

Tabella tecnica per fori speciali

Diametro massimo di foratura e profondità bussole Maximum hole diameter and depth of steel hub Diámetro máximo de perforación y profundidad del inserto.			Cave per linguette For plain key Para llave				Tolleranza quota C
Modello	d	D max	B max	F	C		
MV/65	4	14	12	4	13,8	+ 0,1 0	
MV/80	4	16	12	4	13,8		
MV/100	4	18	14	5	16,3		
MV/130	6	20	18	6	20,8		
MV/160	6	26	20	6	22,8		
MH/65	4	14	12	4	13,8	+ 0,1 0	
MH/80	4	16	12	4	13,8		
MH/100	4	18	14	5	16,3		
MH/130	6	20	18	6	20,8		
MH/160	6	26	20	6	22,8		

Manovelle Crank handles / Manivelas



MV/M

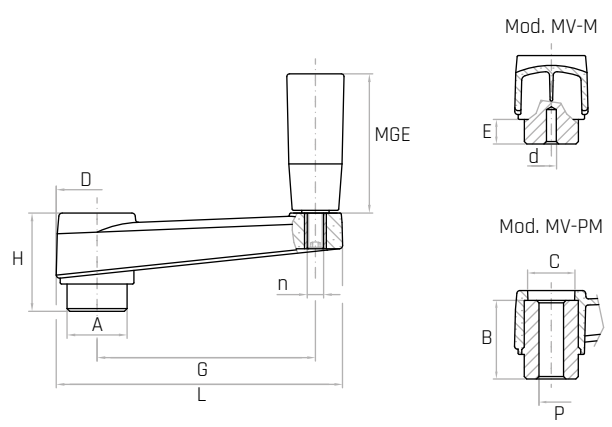
Manovella Crank handle / Manivela

Descrizione

Manopola girevole in duroplasto su perno in acciaio.
Revolving handle in phenolic plastic on steel stud.
Empuñadura giratoria de duroplástico, perno de acero.

Materiale

Tecnopolimero nero, rinforzato con fibre di vetro, finitura opaca.
Black thermoplastic, glass fiber reinforced, mat.
Termoplástico negro, reforzado con fibra de vidrio, acabado mate.



Codice	Modello	G mm	L mm	A mm	D mm	E mm	H mm	d mm	P mm	B mm	C mm	MGE mm	n	Peso gr.
6335010	MV/65-M	65	87	18	27	10	33	Ø4	-	30	16	17x40	M6	103
6335030	MV/80-M	80	105	22	30	10	36	Ø4	-	32	19	21x50	M6	163
6335040	MV/100-M	100	128	24	34	10	40	Ø4	-	37	22	25x65	M8	264
6335050	MV/130-M	130	162	28	40	14	49	Ø6	-	44	25	28x85	M8	411
6335060	MV/160-M	160	196	34	45	15	55	Ø6	-	49	28	28x85	M10	575
6335220	MV/65-PM	65	87	18	27	10	33	-	Ø8	30	16	17x40	M6	92
6335230	MV/80-PM	80	105	22	30	10	36	-	Ø10	32	19	21x50	M6	144
6335240	MV/100-PM	100	128	24	34	10	40	-	Ø12	37	22	25x65	M8	232
6335250	MV/130-PM	130	162	28	40	14	49	-	Ø14	44	25	28x85	M8	327
6335260	MV/160-PM	160	196	34	45	15	55	-	Ø16	49	28	28x85	M10	510

NOTE: Disponibili a magazzino nella versione con preforo cieco oppure con foro liscio passante H7 (versione P). Il foro cieco di invito può essere allargato alla misura desiderata. Si forniscono, per quantità adeguate, le manovelle con mozzo forato a misura. A richiesta si forniscono in colori diversi.

Special colours, inch, metric bores, keyways, set screw holes, ect. available upon request.
Por cantidad apropiada, disponible también en colores diferentes y con insertos de distintas medidas.

MV/MR

Manovella Crank handle / Manivela

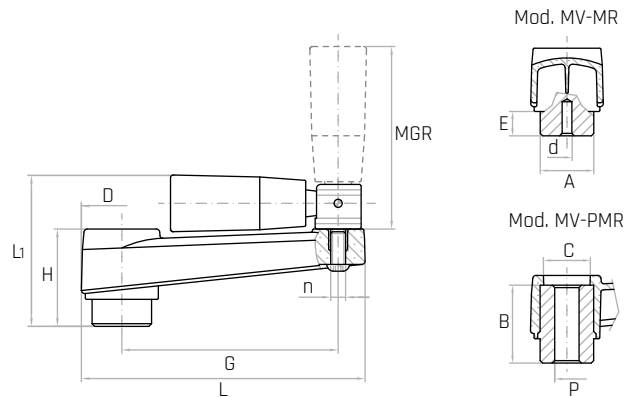


Descrizione

Manopola girevole ribaltabile a scatto in duroplasto.
Fold-away revolving handle in phenolic plastic.
Empuñadura giratoria abatible de duroplástico.

Materiale

Tecnopolimero nero, rinforzato con fibre di vetro, finitura opaca.
Black thermoplastic, glass fiber reinforced, mat.
Termoplástico negro, reforzado con fibra de vidrio, acabado mate.



Codice	Modello	G mm	L mm	L1 mm	A mm	D mm	E mm	H mm	d mm	P mm	B mm	C mm	MGR mm	n	Peso gr.
6335130	MV/80-MR	80	105	55	22	30	10	36	Ø4	-	32	19	21x50	M5	180
6335140	MV/100-MR	100	128	65	24	34	10	40	Ø4	-	37	22	25x65	M6	274
6335150	MV/130-MR	130	162	76	28	40	14	49	Ø6	-	44	25	25x65	M6	387
6335160	MV/160-MR	160	196	87	34	45	15	55	Ø6	-	49	28	28x85	M6	598
6335330	MV/80-PMR	80	105	55	22	30	10	36	-	Ø10	32	19	21x50	M5	166
6335340	MV/100-PMR	100	128	65	24	34	10	40	-	Ø12	37	22	25x65	M6	241
6335350	MV/130-PMR	130	162	76	28	40	14	49	-	Ø14	44	25	25x65	M6	335
6335360	MV/160-PMR	160	196	87	34	45	15	55	-	Ø16	49	28	28x85	M6	529

NOTE: Disponibili a magazzino nella versione con preforo cieco oppure con foro liscio passante H7 (versione P). Il foro cieco di invito può essere allargato alla misura desiderata. Si forniscono, per quantità adeguate, le manovelle con mozzo forato a misura. L'esecuzione con manopola girevole ribaltabile a scatto è consigliata quando per motivi di ingombro o di sicurezza si vuole ripiegare la manopola in posizione di riposo. Special inch, metric bores, keyways, set screw holes, ect. available upon request. Por cantidad apropiada, disponible también con insertos de distintas medidas.

MV/TM

Manovella Crank handle / Manivela

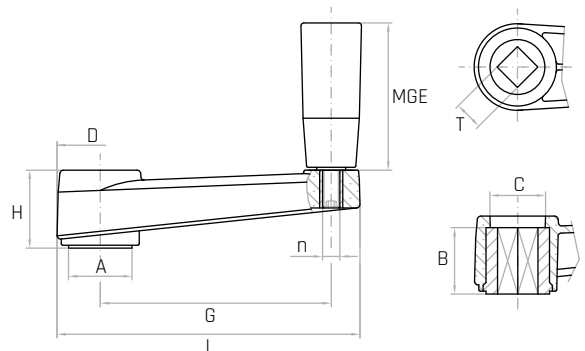


Descrizione

Manopola girevole in duroplasto su perno in acciaio.
Revolving handle in phenolic plastic on steel stud.
Empuñadura giratoria de duroplástico, perno de acero.

Materiale

Tecnopolimero nero, rinforzato con fibre di vetro, finitura opaca.
Black thermoplastic, glass fiber reinforced, mat.
Termoplástico negro, reforzado con fibra de vidrio, acabado mate.



Codice	Modello	G mm	L mm	A mm	D mm	H mm	T mm	B mm	C mm	MGE mm	n	Peso gr.
6335420	MV/65-TM	65	87	18	27	23	8x8	20	16	17x40	M6	77
6335430	MV/80-TM	80	105	22	30	26	10x10	22	19	21x50	M6	120
6335440	MV/100-TM	100	128	24	34	30	12x12	27	22	25x65	M8	236
6335450	MV/130-TM	130	162	28	40	35	14x14	30	25	28x85	M8	293
6335460	MV/160-TM	160	196	34	45	40	17x17	34	28	28x85	M10	369

NOTE: Foro quadro passante. Si forniscono, per quantità adeguate, le manovelle con mozzo forato a misura. A richiesta si forniscono in colori diversi. Square through hole. Special colours, inch, metric bores, keyways, set screw holes, ect. available upon request. Agujero cuadrado pasante. Por cantidad apropiada, disponible también en colores diferentes y con insertos de distintas medidas.

MH/MEP

Manovella Crank handle / Manivela

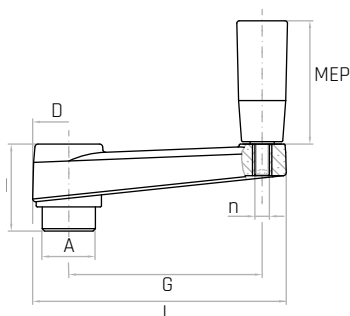


Descrizione

Manopola girevole in termoplastico su perno in acciaio.
Thermoplastic revolving handle on steel stud.
Empuñadura giratoria de termoplástico, perno de acero.

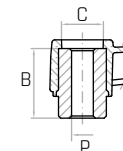
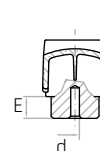
Materiale

Tecnopolimero nero, rinforzato con fibre di vetro, finitura opaca.
Black thermoplastic, glass fiber reinforced, mat.
Termoplástico negro, reforzado con fibra de vidrio, acabado mate.



Mod. MH-MEP

Mod. MHP-MEP



Codice	Modello	G mm	L mm	A mm	D mm	E mm	H mm	d mm	P mm	B mm	C mm	MEP mm	n	Peso gr.
6384020	MH/65-MEP	65	87	18	27	10	33	Ø4	-	30	16	21x50	M6	105
6384030	MH/80-MEP	80	105	22	30	10	36	Ø4	-	32	19	21x50	M6	143
6384040	MH/100-MEP	100	128	24	34	10	40	Ø4	-	37	22	23x70	M8	229
6384050	MH/130-MEP	130	162	28	40	14	49	Ø6	-	44	25	26x90	M8	370
6384060	MH/160-MEP	160	196	34	45	15	55	Ø6	-	49	28	26x90	M10	539
6384220	MHP/65-MEP	65	87	18	27	10	33	-	Ø8	30	16	21x50	M6	95
6384230	MHP/80-MEP	80	105	22	30	10	36	-	Ø10	32	19	21x50	M6	130
6384240	MHP/100-MEP	100	128	24	34	10	40	-	Ø12	37	22	23x70	M8	197
6384250	MHP/130-MEP	130	162	28	40	14	49	-	Ø14	44	25	26x90	M8	291
6384260	MHP/160-MEP	160	196	34	45	15	55	-	Ø16	49	28	26x90	M10	469

NOTE: Disponibili a magazzino nella versione con preforo cieco oppure con foro liscio passante H7 (versione P). Il foro cieco di invito può essere allargato alla misura desiderata. Si forniscono, per quantità adeguate, le manovelle, con mozzo forato a misura. A richiesta si forniscono in colori diversi. Special colours, inch, metric bores, keyways, set screw holes, ect. available upon request.
Por cantidad apropiada, disponible también en colores diferentes y con insertos de distintas medidas.

MH/PGR

Manovella Crank handle / Manivela

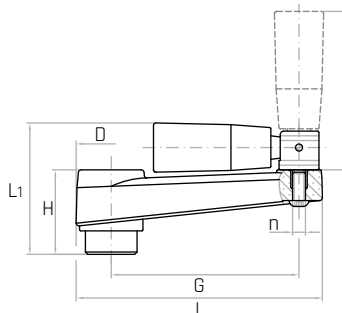


Descrizione

Manopola girevole ribaltabile a scatto in termoplastico.
Thermoplastic fold-away revolving handle.
Empuñadura giratoria abatible de termoplástico.

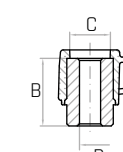
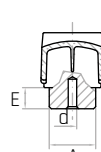
Materiale

Tecnopolimero nero, rinforzato con fibre di vetro, finitura opaca.
Black thermoplastic, glass fiber reinforced, mat.
Termoplástico negro, reforzado con fibra de vidrio, acabado mate.



Mod. MH-PGR

Mod. MHP-PGR



Codice	Modello	G mm	L mm	L1 mm	A mm	D mm	E mm	H mm	d mm	P mm	B mm	C mm	PGR mm	n	Peso gr.
6384130	MH/80-PGR	80	105	55	22	30	10	36	Ø4	-	32	19	21x50	M5	175
6384140	MH/100-PGR	100	128	63	24	34	10	40	Ø4	-	37	22	23x70	M6	255
6384150	MH/130-PGR	130	162	74	28	40	14	49	Ø6	-	44	25	23x70	M6	366
6384160	MH/160-PGR	160	196	86	34	45	15	55	Ø6	-	49	28	26x90	M6	567
6384330	MHP/80-PGR	80	105	55	22	30	10	36	-	Ø10	32	19	21x50	M5	161
6384340	MHP/100-PGR	100	128	63	24	34	10	40	-	Ø12	37	22	23x70	M6	223
6384350	MHP/130-PGR	130	162	74	28	40	14	49	-	Ø14	44	25	23x70	M6	317
6384360	MHP/160-PGR	160	196	86	34	45	15	55	-	Ø16	49	28	26x90	M6	498

NOTE: Disponibili a magazzino nella versione con preforo cieco oppure con foro liscio passante H7 (versione P). Il foro cieco di invito può essere allargato alla misura desiderata. Si forniscono, per quantità adeguate, le manovelle, con mozzo forato a misura. A richiesta si forniscono in colori diversi. Special colours, inch, metric bores, keyways, set screw holes, ect. available upon request.
Por cantidad apropiada, disponible también en colores diferentes y con insertos de distintas medidas.

MHQ

Manovella Crank handle / Manivela

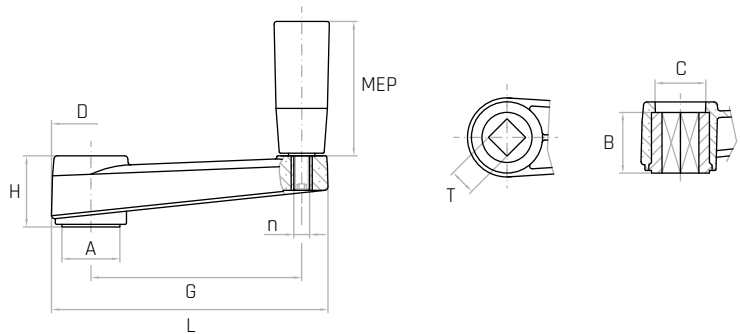


Descrizione

Manopola girevole in termoplastico su perno in acciaio.
Thermoplastic revolving handle on steel stud.
Empuñadura giratoria de termoplástico, perno de acero.

Materiale

Tecnopolimero nero, rinforzato con fibre di vetro, finitura opaca.
Black thermoplastic, glass fiber reinforced, mat.
Termoplástico negro, reforzado con fibra de vidrio, acabado mate.



Codice	Modello	G mm	L mm	A mm	D mm	H mm	T mm	B mm	C mm	MEP mm	n	Peso gr.
6384420	MHQ/65-MEP	65	87	18	27	23	8x8	20	16	21x50	M6	78
6384430	MHQ/80-MEP	80	105	22	30	26	10x10	22	19	21x50	M6	102
6384440	MHQ/100-MEP	100	128	24	34	30	12x12	27	22	23x70	M8	167
6384450	MHQ/130-MEP	130	162	28	40	35	14x14	30	25	26x90	M8	236
6384460	MHQ/160-MEP	160	196	34	45	40	17x17	34	28	26x90	M10	367

NOTE: Foro quadro passante. Si forniscono, per quantità adeguate, le manovelle con mozzo forato a misura. A richiesta si forniscono in colori diversi.

Square hole. Special colours, inch, metric bores, keyways, set screw holes, ect. available upon request.

Agujero cuadrado pasante. Por cantidad apropiada, disponible también en colores diferentes y con insertos de distintas medidas.

MH/MRS

Manovella Crank handle / Manivela

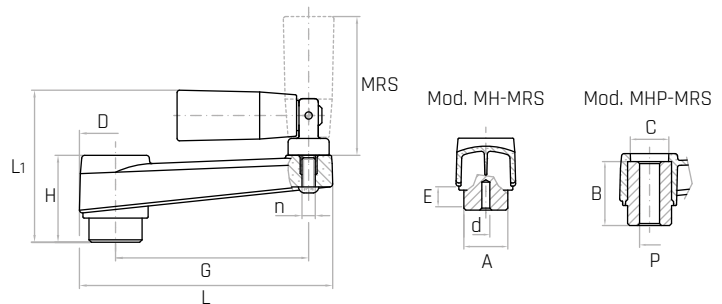


Descrizione

Manopola girevole ribaltabile a scatto in termoplastico.
Thermoplastic fold-away revolving handle.
Empuñadura giratoria abatible de termoplástico.

Materiale

Tecnopolimero nero, rinforzato con fibre di vetro, finitura opaca.
Black thermoplastic, glass fiber reinforced, mat.
Termoplástico negro, reforzado con fibra de vidrio, acabado mate.



Codice	Modello	G mm	L mm	L1 mm	A mm	D mm	E mm	H mm	d mm	P mm	B mm	C mm	MRS mm	n	Peso gr.
6384530	MH/80-MRS	80	105	63	22	30	10	36	Ø4	-	32	19	21x50	M5	162
6384540	MH/100-MRS	100	128	72	24	34	10	40	Ø4	-	37	22	23x70	M6	250
6384550	MH/130-MRS	130	162	83	28	40	14	49	Ø6	-	44	25	23x70	M6	361
6384560	MH/160-MRS	160	196	93	34	45	15	55	Ø6	-	49	28	26x90	M6	597
6384630	MHP/80-MRS	80	105	63	22	30	10	36	-	Ø10	32	19	21x50	M5	125
6384640	MHP/100-MRS	100	128	72	24	34	10	40	-	Ø12	37	22	23x70	M6	220
6384650	MHP/130-MRS	130	162	83	28	40	14	49	-	Ø14	44	25	23x70	M6	312
6384660	MHP/160-MRS	160	196	93	34	45	15	55	-	Ø16	49	28	26x90	M6	518

NOTE: Disponibili a magazzino nella versione con preforo cieco oppure con foro liscio passante H7 (versione P). Il foro cieco di invito può essere allargato alla misura desiderata. Si forniscono, per quantità adeguate, le manovelle, con mozzo forato a misura. A richiesta si forniscono in colori diversi.

Special colours, inch, metric bores, keyways, set screw holes, ect. available upon request.

Por cantidad apropiada, disponible también en colores diferentes y con insertos de distintas medidas.

Descrizione**Bussola e braccio in acciaio zincato con manopola in duroplasto nero.**

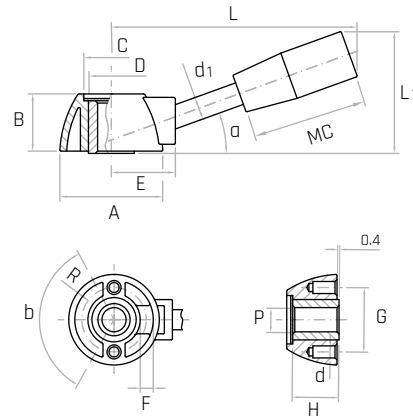
Zinc plated steel insert and arm with black phenolic plastic handle.

Inserto y brazo de acero galvanizado con empuñadura de duroplástico negro.

Materiale**Corpo centrale in tecnopolimero nero rinforzato con fibre di vetro.**

Black mat thermoplastic central body, glass fiber reinforced.

Cuerpo central de termoplástico negro reforzado con fibra de vidrio.



Codice	Modello	B mm	A mm	E mm	C mm	D mm	L mm	L1 mm	P mm	H mm	G mm	d mm	R mm	b	F mm	d1 mm	a	MC mm	Peso gr.
6337100	LM/46-P8	25	46	28	22	22	108	53	8	22	32	Ø6	17	125°	7	10	20°	21x50	112
6337110	LM/46-P12	25	46	28	22	22	108	53	12	22	32	Ø6	17	125°	7	10	20°	21x50	110
6337120	LM/46-P15	25	46	28	22	22	108	53	15	22	32	Ø6	17	125°	7	10	20°	21x50	107
6337200	LM/56-P10	30	56	34	28	26	127	60	10	27	39	Ø8	20	125°	9	12	20°	23x55	185
6337210	LM/56-P14	30	56	34	28	26	127	60	14	27	39	Ø8	20	125°	9	12	20°	23x55	180
6337220	LM/56-P18	30	56	34	28	26	127	60	18	27	39	Ø8	20	125°	9	12	20°	23x55	173

NOTE: A richiesta si forniscono in colori diversi e con mozzo forato a misura (tolleranza H7). A richiesta si possono montare altri modelli di impugnature e bracci di lunghezza diversa. Due fori a 180° per alloggiamento sfera e molla, qualora sia necessario il montaggio a scatto. Zona di regolazione dell'angolo di manovra (β) con sede di scorrimento. Per montaggio con foro trasversale di spinatura all'albero, suggeriamo di collocare l'asse del foro a 45° dall'asse della leva, in modo da non interferire con i due fori di alloggiamento per sfera e molla. Si fornisce un dischetto autoadesivo in alluminio opaco (senza scritte), da inserire dopo il montaggio. A richiesta il dischetto si fornisce serigrafato (marchi, numeri, lettere e altri simboli).

Special bores, different arm lengths, different handle shapes, and custom labeled cover disk available upon request.

Por cantidad apropiada, disponible también con buje perforado a medida, con brazos de diferente longitud y con empuñadura de forma diferente. Disco serigrafado bajo petición.

Descrizione
Bussola e braccio in acciaio zincato con manopola in duroplasto nero.

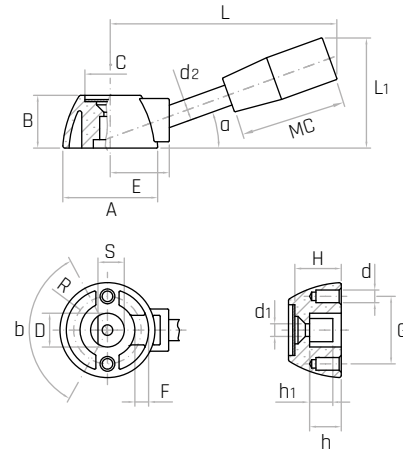
Zinc plated steel insert and arm with black phenolic plastic handle.

Inserto y brazo de acero galvanizado con empuñadura de duroplástico negro.

Materiale
Corpo centrale in tecnopolimero nero rinforzato con fibre di vetro.

Black mat thermoplastic central body, glass fiber reinforced.

Cuerpo central de termoplástico negro reforzado con fibra de vidrio.



Codice	Modello	A mm	B mm	E mm	C mm	D mm	L mm	L1 mm	S mm	h mm	h1 mm	H mm	d1 mm	G mm	d mm	R mm	b	F mm	d2 mm	a	MC mm	Peso gr.
6337500	LMT/46	46	25	28	22	16	108	53	13	16	12	22	6,5	32	Ø6	17	125°	7	10	20°	21x50	98
6337550	LMT/56	56	30	34	28	22	127	60	19	21	18	27	6,5	39	Ø8	20	125°	9	12	20°	23x55	100

NOTE: Questa versione ottenuta di stampaggio nel materiale plastico è costituita da un foro centrale a mezza luna per consentire il montaggio calettato su alberi. Dotata di foro predisposto per contenere una vite testa svasata piana a cava esagonale per il fissaggio. A richiesta si forniscono in colori diversi e si possono montare altri modelli di impugnature e bracci di lunghezza diversa. Due fori a 180° per alloggiamento sfera e molla qualora sia necessario il montaggio a scatto. A richiesta si forniscono sfere e molle con sovrapprezzo. Zona di regolazione dell'angolo di manovra (B) con sede di scorrimento. Per montaggio con foro trasversale di spinatura all'albero, suggeriamo di collocare l'asse del foro a 45° dall'asse della leva, in modo da non interferire con i due fori di alloggiamento per sfera e molla. Si fornisce un dischetto autoadesivo in alluminio opaco (senza scritte), da inserire dopo il montaggio. A richiesta il dischetto si fornisce serigrafato (marchi, numeri, lettere e altri simboli). Manopola cilindrica.

Special bores, different arm lengths, different handle shapes, and custom labeled cover disk available upon request.

Por cantidad apropiada, disponible también con buje perforado a medida, con brazos de diferente longitud y con empuñadura de forma diferente. Disco serigrafado bajo petición.

V2B - V3B

Volantino a bracci
Arm lever / Volante de brazos



Descrizione

Bussola e bracci in acciaio zincato.

Zinc plated steel insert and arms.

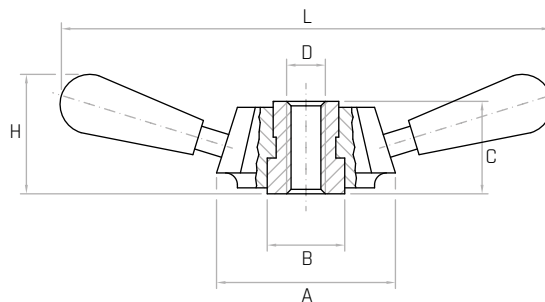
Inserto y brazos de acero galvanizado.

Materiale

Duroplasto nero.

Black phenolic plastic.

Duroplástico negro.



Codice	Modello	H mm	L mm	A mm	B mm	D	C mm	Peso gr.
Due bracci Two Arms Dos brazos								
6109005	V2B/230	65	230	88	38	M22	42	584
6109006	V2B/230	65	230	88	38	Ø10	42	672
6109010	V2B/275	70	275	88	38	M22	42	662
6109011	V2B/275	70	275	88	38	Ø10	42	751
6109015	V2B/340	84	340	88	38	M22	42	745
6109016	V2B/340	84	340	88	38	Ø10	42	833
6109020	V2B/400	95	400	88	38	M22	42	834
6109021	V2B/400	95	400	88	38	Ø10	42	922
Tre bracci Three Arms Tres brazos								
6109025	V3B/230	65	230	88	38	M22	42	670
6109026	V3B/230	65	230	88	38	Ø10	42	760
6109030	V3B/275	70	275	88	38	M22	42	791
6109031	V3B/275	70	275	88	38	Ø10	42	880
6109035	V3B/340	84	340	88	38	M22	42	915
6109036	V3B/340	84	340	88	38	Ø10	42	1003
6109040	V3B/400	95	400	88	38	M22	42	922
6109041	V3B/400	95	400	88	38	Ø10	42	1137

NOTE: A richiesta la manopola terminale dei bracci può essere sostituita da altre versioni.

The arms terminal handle can be replaced with others versions upon request.

Previa solicitud, la empuñadura final de los brazos puede ser sustituida por otras versiones.





GAMM

Volantini di bloccaggio

Locking knobs

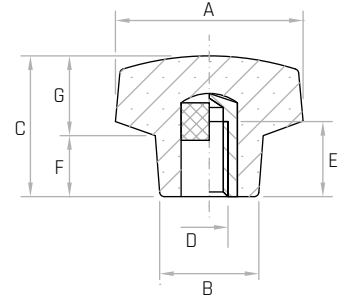
Volantes bloqueando

Descrizione

Bussola in ottone e foro cieco filettato. Sottotesta pieno.
Brass insert with tapped blind hole. Filled knob.
Inserto de latón y agujero ciego roscado. Volante lleno.

Materiale

Duroplasto nero.
Black phenolic plastic.
Duroplástico negro.



Codice	Modello	A mm	B mm	C mm	D	E mm	F mm	G mm	Peso gr.
6113005	VB/20 M4	20	13	15	M4	9	7	8	5
6113010	VB/20 M5	20	13	15	M5	9	7	8	5
6113015	VB/20 M6	20	13	15	M6	9	7	8	5
6113020	VB/30 M5	30	17	24	M5	9	11	13	14
6113025	VB/30 M6	30	17	24	M6	9	11	13	15
6113030	VB/30 M8	30	17	24	M8	15	11	13	17
6113031	VB/30 Ø8	30	17	24	Ø8	15	11	13	17
6113037	VB/40 M6	40	21	28	M6	13	12	16	35
6113042	VB/40 M8	40	21	28	M8	15	12	16	34
6113047	VB/40 M10	40	21	28	M10	16	12	16	36
6113052	VB/50 M8	50	25	33	M8	15	13	20	54
6113057	VB/50 M10	50	25	33	M10	16	13	20	56
6113062	VB/50 M12	50	25	33	M12	18	13	20	58
6113077	VB/60 M12	60	28	35	M12	18	15	20	78

NOTE: Si forniscono, per quantità adeguate, con inserti a misura in acciaio, in ottone e in acciaio inox.

For certain minimum quantities tapped metal inserts available in brass, zinc plated steel or stainless steel upon request.

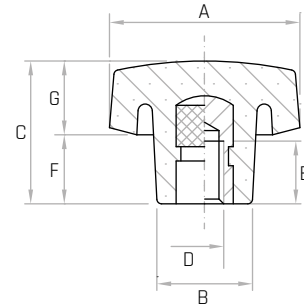
Por cantidad apropiada, disponible también con insertos de distintas medidas.

Descrizione

Bussola in ottone e foro cieco filettato.
 Brass insert with tapped blind hole.
 Inserto de latón y agujero ciego roscado.

Materiale

Duroplasto nero.
 Black phenolic plastic.
 Duroplástico negro.



Codice	Modello	A mm	B mm	C mm	D	E mm	F mm	G mm	Peso gr.
6113035	VB/40 M6	40	21	28	M6	13	13	15	26
6113040	VB/40 M8	40	21	28	M8	15	13	15	30
6113041	VB/40 Ø8	40	21	28	Ø8	-	13	15	30
6113045	VB/40 M10	40	21	28	M10	16	13	15	31
6113050	VB/50 M8	50	25	33	M8	15	15	18	48
6113055	VB/50 M10	50	25	33	M10	16	15	18	49
6113060	VB/50 M12	50	25	33	M12	18	15	18	50
6113065	VB/60 M8	60	28	35	M8	15	15	20	67
6113070	VB/60 M10	60	28	35	M10	16	15	20	68
6113075	VB/60 M12	60	28	35	M12	18	15	20	70
6113080	VB/60 M14	60	28	35	M14	20	15	20	75
6113085	VB/60 M16	60	28	35	M16	20	15	20	77
6113090	VB/70 M10	70	32	42	M10	16	21	21	92
6113095	VB/70 M12	70	32	42	M12	18	21	21	95
6113100	VB/70 M14	70	32	42	M14	20	21	21	100
6113105	VB/70 M16	70	32	42	M16	20	21	21	102
6113120	VB/90 M12	90	42	55	M12	18	26	29	202
6113125	VB/90 M14	90	42	55	M14	20	26	29	201
6113130	VB/90 M16	90	42	55	M16	20	26	29	201

NOTE: Si forniscono, per quantità adeguate, con inserti a misura in acciaio, in ottone e in acciaio inox.

For certain minimum quantities tapped metal inserts available in brass, zinc plated steel or stainless steel upon request.

Por cantidad apropiada, disponible también con insertos de distintas medidas.

VB/FP

Volantino a 6 lobi
Six-lobe knob / Volante de seis lóbulos

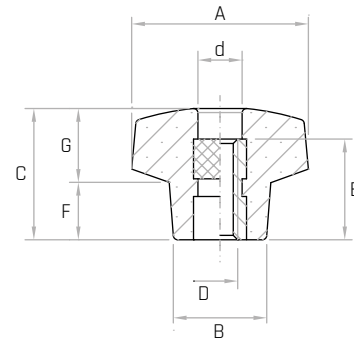


Descrizione

Bussola in ottone e foro passante filettato. Sottotesta pieno.
Brass insert with tapped through hole. Filled knob.
Inserto de latón y agujero pasante roscado. Volante lleno.

Materiale

Duroplasto nero.
Black phenolic plastic.
Duroplástico negro.



Codice	Modello	A mm	B mm	C mm	D	E mm	F mm	G mm	d mm	Peso gr.
6114002	VB/20/FP M4	20	13	15	M4	11	7	8	Ø7,5	6
6114003	VB/20/FP M5	20	13	15	M5	11	7	8	Ø7,5	7
6114005	VB/20/FP M6	20	13	15	M6	11	7	8	Ø7,5	10
6114010	VB/30/FP M5	30	17	24	M5	15	11	12,5	Ø9	15
6114015	VB/30/FP M6	30	17	24	M6	15	11	12,5	Ø9	16
6114020	VB/30/FP M8	30	17	24	M8	15	11	12,5	Ø9	17

NOTE: Si forniscono, per quantità adeguate, con inserti a misura in acciaio, in ottone, in acciaio inox.

For certain minimum quantities tapped metal inserts available in brass, zinc plated steel or stainless steel upon request.

Por cantidad apropiada, disponible también con insertos de distintas medidas.

VB/FP

Volantino a 6 lobi
Six-lobe knob / Volante de seis lóbulos

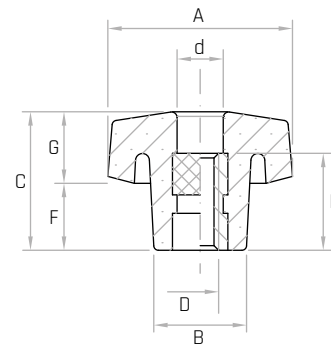


Descrizione

Bussola in ottone e foro passante filettato.
Brass insert with tapped through hole.
Inserto de latón y agujero pasante roscado.

Materiale

Duroplasto nero.
Black phenolic plastic.
Duroplástico negro.



Codice	Modello	A mm	B mm	C mm	D	E mm	F mm	G mm	d mm	Peso gr.
6114025	VB/40/FP M6	40	21	28	M6	18	13	15	Ø11	28
6114030	VB/40/FP M8	40	21	28	M8	18	13	15	Ø11	29
6114035	VB/40/FP M10	40	21	28	M10	18	13	15	Ø11	31
6114040	VB/50/FP M8	50	25	33	M8	18	15	18	Ø13	43
6114045	VB/50/FP M10	50	25	33	M10	18	15	18	Ø13	45
6114050	VB/50/FP M12	50	25	33	M12	18	15	18	Ø13	47
6114055	VB/60/FP M10	60	28	35	M10	25	15	20	Ø11	70
6114060	VB/60/FP M12	60	28	35	M12	25	15	20	Ø13	70
6114065	VB/60/FP M14	60	28	35	M14	25	15	20	Ø15	70
6114070	VB/60/FP M16	60	28	35	M16	25	15	20	Ø17	68
6114075	VB/70/FP M10	70	32	42	M10	25	21	21	Ø11	92
6114080	VB/70/FP M12	70	32	42	M12	25	21	21	Ø13	96
6114085	VB/70/FP M14	70	32	42	M14	25	21	21	Ø15	94
6114090	VB/70/FP M16	70	32	42	M16	25	21	21	Ø17	93

NOTE: Si forniscono, per quantità adeguate, con inserti a misura in acciaio, in ottone, in acciaio inox.

For certain minimum quantities tapped metal inserts available in brass, zinc plated steel or stainless steel upon request.

Por cantidad apropiada, disponible también con insertos de distintas medidas.

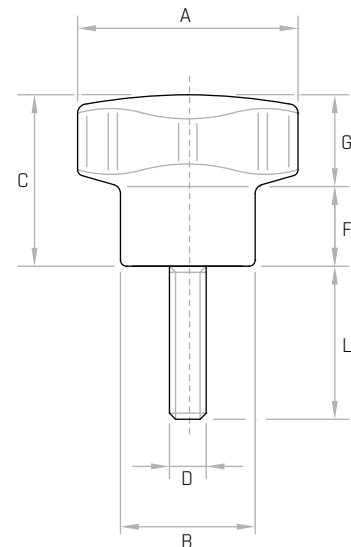
Descrizione

Perno in acciaio zincato filettato. Sottotesta pieno.
Threaded zinc plated steel stud. Filled knob.
Perno de acero galvanizado roscado. Volante lleno.

Materiale

Duroplasto nero.
Black phenolic plastic.
Duroplástico negro.

Codice	Modello	A mm	B mm	C mm	F mm	G mm	D	L mm	Peso gr.
6112005	VP/20 M4x10	20	13	15	7	8	M4	10	5
6112010	VP/20 M4x15	20	13	15	7	8	M4	15	5
6112015	VP/20 M4x25	20	13	15	7	8	M4	25	6
6112020	VP/20 M5x10	20	13	15	7	8	M5	10	6
6112025	VP/20 M5x15	20	13	15	7	8	M5	15	7
6112030	VP/20 M5x20	20	13	15	7	8	M5	20	8
6112035	VP/20 M5x25	20	13	15	7	8	M5	25	8
6112040	VP/20 M6x10	20	13	15	7	8	M6	10	7
6112045	VP/20 M6x15	20	13	15	7	8	M6	15	8
6112050	VP/20 M6x20	20	13	15	7	8	M6	20	9
6112055	VP/20 M6x25	20	13	15	7	8	M6	25	11
6112060	VP/20 M6x35	20	13	15	7	8	M6	35	12
6112065	VP/30 M5x10	30	17	24	11	13	M5	10	11
6112070	VP/30 M5x20	30	17	24	11	13	M5	20	17
6112075	VP/30 M6x10	30	17	24	11	13	M6	10	16
6112080	VP/30 M6x15	30	17	24	11	13	M6	15	18
6112085	VP/30 M6x20	30	17	24	11	13	M6	20	20
6112090	VP/30 M6x25	30	17	24	11	13	M6	25	21
6112095	VP/30 M6x30	30	17	24	11	13	M6	30	22
6112100	VP/30 M6x35	30	17	24	11	13	M6	35	23
6112105	VP/30 M6x40	30	17	24	11	13	M6	40	24
6112110	VP/30 M8x15	30	17	24	11	13	M8	15	23
6112115	VP/30 M8x20	30	17	24	11	13	M8	20	25
6112120	VP/30 M8x25	30	17	24	11	13	M8	25	26
6112121	VP/30 M8x30	30	17	24	11	13	M8	30	27
6112125	VP/30 M8x35	30	17	24	11	13	M8	35	30
6112130	VP/30 M8x45	30	17	24	11	13	M8	45	33
6112135	VP/30 M8x60	30	17	24	11	13	M8	60	37



NOTE: Si forniscono, per quantità adeguate, con inserti a misura in acciaio, in ottone, in acciaio inox.

For certain minimum quantities threaded metal studs available in brass, zinc plated steel or stainless steel upon request.

Por cantidad apropiada, disponible también con insertos de distintas medidas.

Descrizione

Perno in acciaio zincato filettato.

Threaded zinc plated steel stud.

Perno de acero galvanizado roscado.

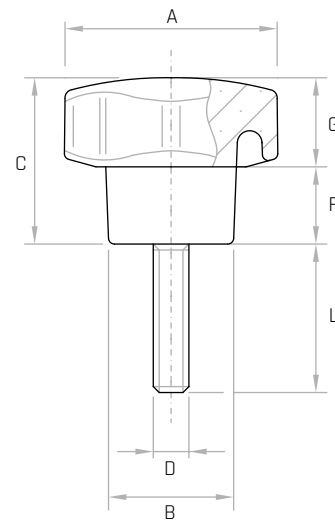
Materiale

Duroplasto nero.

Black phenolic plastic.

Duroplástico negro.

Codice	Modello	A mm	B mm	C mm	F mm	G mm	D	L mm	Peso gr.
6112140	VP/40 M6x20	40	21	28	13	15	M6	20	33
6112145	VP/40 M6x25	40	21	28	13	15	M6	25	34
6112147	VP/40 M6x30	40	21	28	13	15	M6	30	35
6112150	VP/40 M6x40	40	21	28	13	15	M6	40	37
6112155	VP/40 M8x10	40	21	28	13	15	M8	10	32
6112160	VP/40 M8x15	40	21	28	13	15	M8	15	36
6112165	VP/40 M8x20	40	21	28	13	15	M8	20	38
6112170	VP/40 M8x25	40	21	28	13	15	M8	25	39
6112175	VP/40 M8x30	40	21	28	13	15	M8	30	40
6112180	VP/40 M8x35	40	21	28	13	15	M8	35	42
6112185	VP/40 M8x40	40	21	28	13	15	M8	40	44
6112190	VP/40 M8x50	40	21	28	13	15	M8	50	46
6112195	VP/40 M8x60	40	21	28	13	15	M8	60	51
6112205	VP/40 M8x70	40	21	28	13	15	M8	70	55
6112210	VP/40 M10x20	40	21	28	13	15	M10	20	45
6112215	VP/40 M10x30	40	21	28	13	15	M10	30	50
6112220	VP/40 M10x50	40	21	28	13	15	M10	50	60
6112225	VP/40 M10x70	40	21	28	13	15	M10	70	70
6112230	VP/50 M8x15	50	25	33	15	18	M8	15	51
6112235	VP/50 M8x20	50	25	33	15	18	M8	20	52
6112240	VP/50 M8x25	50	25	33	15	18	M8	25	55
6112245	VP/50 M8x30	50	25	33	15	18	M8	30	56
6112250	VP/50 M8x40	50	25	33	15	18	M8	40	60
6112255	VP/50 M8x45	50	25	33	15	18	M8	45	61
6112256	VP/50 M8x50	50	25	33	15	18	M8	50	61
6112260	VP/50 M8x60	50	25	33	15	18	M8	60	67
6112265	VP/50 M10x15	50	25	33	15	18	M10	15	58
6112270	VP/50 M10x20	50	25	33	15	18	M10	20	61
6112275	VP/50 M10x25	50	25	33	15	18	M10	25	63
6112280	VP/50 M10x30	50	25	33	15	18	M10	30	65
6112284	VP/50 M10x40	50	25	33	15	18	M10	40	70
6112285	VP/50 M10x50	50	25	33	15	18	M10	50	76
6112290	VP/50 M10x60	50	25	33	15	18	M10	60	84
6112295	VP/50 M12x30	50	25	33	15	18	M12	30	86
6112300	VP/50 M12x40	50	25	33	15	18	M12	40	93
6112305	VP/50 M12x60	50	25	33	15	18	M12	60	108
6112310	VP/60 M8x20	60	28	35	15	20	M8	20	75
6112315	VP/60 M8x40	60	28	35	15	20	M8	40	80
6112320	VP/60 M8x60	60	28	35	15	20	M8	60	87
6112330	VP/60 M10x20	60	28	35	15	20	M10	20	82
6112335	VP/60 M10x30	60	28	35	15	20	M10	30	86
6112340	VP/60 M10x35	60	28	35	15	20	M10	35	94
6112345	VP/60 M10x40	60	28	35	15	20	M10	40	96
6112350	VP/60 M10x45	60	28	35	15	20	M10	45	99
6112355	VP/60 M10x60	60	28	35	15	20	M10	60	107
6112360	VP/60 M10x70	60	28	35	15	20	M10	70	110
6112365	VP/60 M12x20	60	28	35	15	20	M12	20	101
6112370	VP/60 M12x30	60	28	35	15	20	M12	30	107
6112375	VP/60 M12x35	60	28	35	15	20	M12	35	107
6112380	VP/60 M12x40	60	28	35	15	20	M12	40	115
6112385	VP/60 M12x50	60	28	35	15	20	M12	50	122
6112386	VP/60 M12x60	60	28	35	15	20	M12	60	127
6112390	VP/60 M12x80	60	28	35	15	20	M12	80	133
6112395	VP/70 M10x30	70	32	42	21	21	M10	30	115
6112400	VP/70 M10x40	70	32	42	21	21	M10	40	116
6112405	VP/70 M12x30	70	32	42	21	21	M12	30	133
6112415	VP/70 M12x40	70	32	42	21	21	M12	40	138
6112420	VP/70 M12x50	70	32	42	21	21	M12	50	145
6112425	VP/70 M12x70	70	32	42	21	21	M12	70	156
6112435	VP/70 M14x40	70	32	42	21	21	M14	40	170
6112440	VP/70 M14x50	70	32	42	21	21	M14	50	181
6112445	VP/90 M12x60	90	42	55	26	29	M12	60	255
6112450	VP/90 M12x70	90	42	55	26	29	M12	70	260
6112455	VP/90 M14x60	90	42	55	26	29	M14	60	283
6112460	VP/90 M14x70	90	42	55	26	29	M14	70	288
6112465	VP/90 M16x60	90	42	55	26	29	M16	60	322
6112470	VP/90 M16x70	90	42	55	26	29	M16	70	328



NOTE: Si forniscono, per quantità adeguate, con inserti a misura in acciaio, in ottone, in acciaio inox.

For certain minimum quantities threaded metal studs available in brass, zinc plated steel or stainless steel upon request.

Por cantidad apropiada, disponible también con insertos de distintas medidas.

VBX

Volantino a 6 lobi
Six-lobe knob / Volante de seis lóbulos

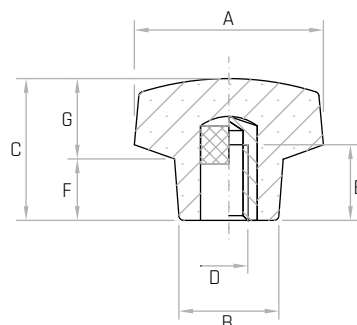


Descrizione

Bussola in acciaio inox AISI 303 e foro cieco filettato.
Stainless steel insert with tapped blind hole (AISI 303).
Inserto de acero inoxidable y agujero ciego roscado (AISI 303).

Materiale

Duroplasto nero.
Black phenolic plastic.
Duroplástico negro.



Codice	Modello	A mm	B mm	C mm	D	E mm	F mm	G mm	Peso gr.
6157005	VBX/20 M5	20	13	15	M5	9	7	8	5
6157010	VBX/20 M6	20	13	15	M6	9	7	8	5
6157020	VBX/30 M6	30	17	24	M6	9	11	13	15
6157030	VBX/40 M6	40	21	28	M6	13	12	16	34
6157040	VBX/40 M8	40	21	28	M8	15	12	16	33
6157050	VBX/50 M8	50	25	33	M8	15	13	20	54
6157060	VBX/50 M10	50	25	33	M10	16	13	20	55
6157080	VBX/60 M12	60	28	37	M12	18	15	22	85

NOTE: Si forniscono, per quantità adeguate, con inserti a misura.

For certain minimum quantities tapped metal inserts available upon request.

Por cantidad apropiada, disponible también con insertos de distintas medidas.

VBX/FP

Volantino a 6 lobi
Six-lobe knob / Volante de seis lóbulos

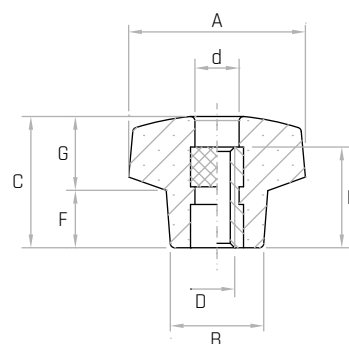


Descrizione

Bussola in acciaio inox AISI 303 e foro passante filettato.
Stainless steel insert with tapped through hole (AISI 303).
Inserto de acero inoxidable y agujero pasante roscado (AISI 303).

Materiale

Duroplasto nero.
Black phenolic plastic.
Duroplástico negro.



Codice	Modello	A mm	B mm	C mm	D	E mm	F mm	G mm	d mm	Peso gr.
6157105	VBX/20/FP M6	20	13	15	M6	11	7	8	Ø7,5	10
6157115	VBX/30/FP M6	30	17	24	M6	15	11	12,5	Ø9	16
6157125	VBX/40/FP M6	40	21	28	M6	18	13	15	Ø11	33
6157135	VBX/40/FP M8	40	21	28	M8	18	13	15	Ø11	34
6157145	VBX/50/FP M8	50	25	33	M8	18	15	18	Ø13	49
6157155	VBX/50/FP M10	50	25	33	M10	18	15	18	Ø13	52

NOTE: Si forniscono, per quantità adeguate, con inserti a misura.

For certain minimum quantities tapped metal inserts available upon request.

Por cantidad apropiada, disponible también con insertos de distintas medidas.

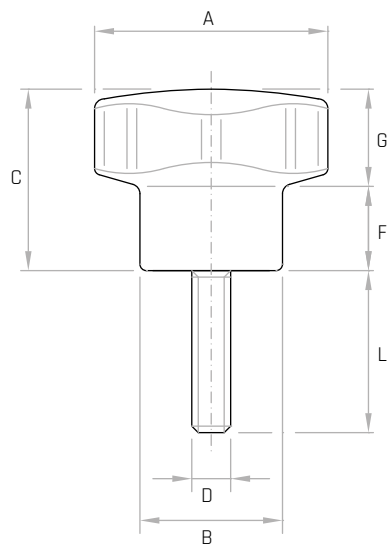
Descrizione

Perno in acciaio inox filettato AISI 303.
 Threaded stainless steel stud (AISI 303).
 Perno de acero inoxidable roscado (AISI 303).

Materiale

Duroplasto nero.
 Black phenolic plastic.
 Duroplástico negro.

Codice	Modello	A mm	B mm	C mm	F mm	G mm	D	L mm	Peso gr.
6158010	VPX/20 M5x15	20	13	15	7	8	M5	15	9
6158020	VPX/20 M6x15	20	13	15	7	8	M6	15	10
6158030	VPX/20 M6x20	20	13	15	7	8	M6	20	13
6158050	VPX/30 M6x10	30	17	24	11	13	M6	10	18
6158055	VPX/30 M6x15	30	17	24	11	13	M6	15	20
6158060	VPX/30 M6x20	30	17	24	11	13	M6	20	21
6158075	VPX/30 M6x35	30	17	24	11	13	M6	35	22
6158150	VPX/40 M8x20	40	21	28	12	16	M8	20	42
6158155	VPX/40 M8x25	40	21	28	12	16	M8	25	44
6158160	VPX/40 M8x30	40	21	28	12	16	M8	30	46
6158165	VPX/40 M8x35	40	21	28	12	16	M8	35	48
6158175	VPX/40 M8x45	40	21	28	12	16	M8	45	51
6158250	VPX/50 M10x20	50	25	33	13	20	M10	20	73
6158260	VPX/50 M10x30	50	25	33	13	20	M10	30	78
6158270	VPX/50 M10x40	50	25	33	13	20	M10	40	83
6158280	VPX/50 M10x50	50	25	33	13	20	M10	50	87
6158350	VPX/60 M12x30	60	28	37	15	22	M12	30	118
6158450	VPX/70 M12x70	70	32	42	18	24	M12	70	184



NOTE: Si forniscono, per quantità adeguate, con inserti a misura.

For certain minimum quantities, threaded metal studs available upon request.

Por cantidad apropiada, disponible también con insertos de distintas medidas.

Descrizione**Bussola in ottone e foro cieco filettato.**

Brass insert with tapped blind hole.

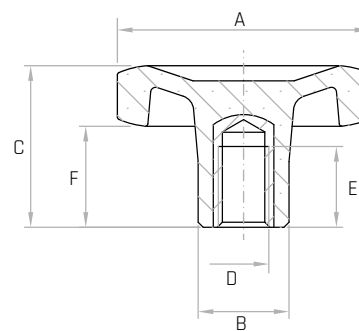
Inserto de latón y agujero ciego roscado.

Materiale**Tecnopolimero nero, rinforzato con fibre di vetro, finitura opaca.**

Black thermoplastic, glass fiber reinforced, mat.

Termoplástico negro, reforzado con fibra de vidrio, acabado mate.

Codice	Modello	A mm	B mm	C mm	F mm	D	E mm	Peso gr.
6370005	LB/20 M4	20	11	20	12	M4	9	6
6370010	LB/20 M5	20	11	20	12	M5	9	6
6370015	LB/20 M6	20	11	20	12	M6	9	6
6370020	LB/30 M5	30	14	24	15	M5	13	12
6370025	LB/30 M6	30	14	24	15	M6	13	12
6370030	LB/30 M8	30	14	24	15	M8	13	13
6370035	LB/40 M6	40	16	28	18	M6	13	18
6370040	LB/40 M8	40	16	28	18	M8	13	19
6370045	LB/40 M10	40	16	28	18	M10	13	20
6370050	LB/50 M8	50	18	32	20	M8	15	29
6370055	LB/50 M10	50	18	32	20	M10	16	29
6370060	LB/60 M8	60	20	36	22	M8	15	40
6370065	LB/60 M10	60	20	36	22	M10	16	41
6370070	LB/60 M12	60	20	36	22	M12	18	42
6370075	LB/70 M10	70	23	40	24	M10	16	62
6370080	LB/70 M12	70	23	40	24	M12	18	64
6370085	LB/70 M14	70	23	40	24	M14	20	66
6370090	LB/70 M16	70	23	40	24	M16	20	68



NOTE: Si forniscono, per quantità adeguate, in colori diversi e con inserti a misura in acciaio, in ottone, in acciaio inox.

For certain minimum quantities custom colors and tapped metal inserts available in brass, zinc plated steel or stainless steel upon request.

Por cantidad apropiada, disponible también en colores diferentes y con insertos de distintas medidas.

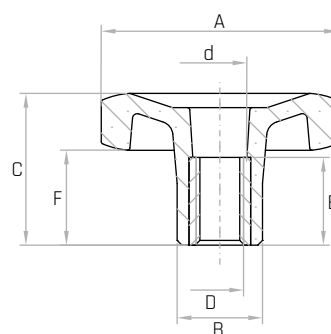
Descrizione

Bussola in ottone e foro passante filettato.
Brass insert with tapped through hole.
Inserto de latón y agujero pasante roscado.

Materiale

Tecnopolimero nero, rinforzato con fibre di vetro, finitura opaca.
Black thermoplastic, glass fiber reinforced, mat.
Termoplástico negro, reforzado con fibra de vidrio, acabado mate.

Codice	Modello	A mm	B mm	C mm	F mm	D	E mm	d mm	Peso gr.
6371005	LB/20/FP M4	20	11	20	12	M4	11	Ø7	6
6371010	LB/20/FP M5	20	11	20	12	M5	11	Ø7	6
6371015	LB/20/FP M6	20	11	20	12	M6	11	Ø7	6
6371020	LB/30/FP M5	30	14	24	15	M5	11	Ø8	11
6371025	LB/30/FP M6	30	14	24	15	M6	11	Ø8	11
6371030	LB/30/FP M8	30	14	24	15	M8	11	Ø10	11
6371035	LB/40/FP M6	40	16	28	18	M6	15	Ø7	15
6371040	LB/40/FP M8	40	16	28	18	M8	15	Ø11	15
6371045	LB/40/FP M10	40	16	28	18	M10	15	Ø11	15
6371050	LB/50/FP M8	50	18	32	20	M8	18	Ø11	29
6371055	LB/50/FP M10	50	18	32	20	M10	18	Ø11	29
6371065	LB/60/FP M10	60	20	36	22	M10	25	Ø13	46
6371070	LB/60/FP M12	60	20	36	22	M12	25	Ø13	46
6371080	LB/70/FP M12	70	23	40	24	M12	25	Ø14	64
6371085	LB/70/FP M14	70	23	40	24	M14	25	Ø15	65
6371090	LB/70/FP M16	70	23	40	24	M16	25	Ø17	65



NOTE: Si forniscono, per quantità adeguate, in colori diversi e con inserti a misura in acciaio, in ottone, in acciaio inox.

For certain minimum quantities custom colors and tapped metal inserts available in brass, zinc plated steel or stainless steel upon request.

Por cantidad apropiada, disponible también en colores diferentes y con insertos de distintas medidas.

Descrizione

Perno in acciaio zincato filettato.

Threaded zinc plated steel stud.

Perno de acero galvanizado roscado.

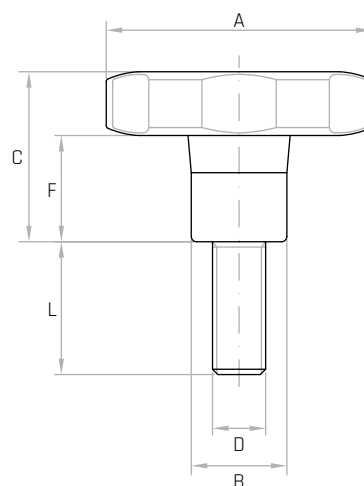
Materiale

Tecnopolimero nero, rinforzato con fibre di vetro, finitura opaca.

Black thermoplastic, glass fiber reinforced, mat.

Termoplástico negro, reforzado con fibra de vidrio, acabado mate.

Codice	Modello	A mm	B mm	C mm	F mm	D	L mm	Peso gr.
6372005	LP/20 M4x10	20	11	20	12	M4	10	6
6372010	LP/20 M4x15	20	11	20	12	M4	15	6
6372020	LP/20 M5x15	20	11	20	12	M5	15	7
6372025	LP/20 M5x20	20	11	20	12	M5	20	8
6372030	LP/20 M5x25	20	11	20	12	M5	25	8
6372040	LP/20 M6x10	20	11	20	12	M6	10	8
6372045	LP/20 M6x15	20	11	20	12	M6	15	9
6372050	LP/20 M6x20	20	11	20	12	M6	20	10
6372075	LP/30 M6x15	30	14	24	15	M6	15	15
6372080	LP/30 M6x20	30	14	24	15	M6	20	16
6372085	LP/30 M6x25	30	14	24	15	M6	25	17
6372090	LP/30 M6x30	30	14	24	15	M6	30	18
6372100	LP/30 M6x40	30	14	24	15	M6	40	20
6372105	LP/30 M8x15	30	14	24	15	M8	15	19
6372110	LP/30 M8x20	30	14	24	15	M8	20	20
6372115	LP/30 M8x25	30	14	24	15	M8	25	22
6372120	LP/30 M8x30	30	14	24	15	M8	30	23
6372125	LP/30 M8x35	30	14	24	15	M8	35	25
6372135	LP/40 M6x20	40	16	28	18	M6	20	22
6372145	LP/40 M6x30	40	16	28	18	M6	30	23
6372155	LP/40 M6x40	40	16	28	18	M6	40	25
6372165	LP/40 M8x15	40	16	28	18	M8	15	25
6372170	LP/40 M8x20	40	16	28	18	M8	20	26
6372175	LP/40 M8x25	40	16	28	18	M8	25	28
6372180	LP/40 M8x30	40	16	28	18	M8	30	30
6372190	LP/40 M8x40	40	16	28	18	M8	40	33
6372200	LP/40 M8x50	40	16	28	18	M8	50	35
6372210	LP/50 M8x15	50	18	32	20	M8	15	35
6372215	LP/50 M8x20	50	18	32	20	M8	20	37
6372225	LP/50 M8x30	50	18	32	20	M8	30	40
6372235	LP/50 M8x40	50	18	32	20	M8	40	43
6372242	LP/50 M8x60	50	18	32	20	M8	60	46
6372245	LP/50 M10x20	50	18	32	20	M10	20	44
6372255	LP/50 M10x30	50	18	32	20	M10	30	48
6372265	LP/50 M10x40	50	18	32	20	M10	40	53
6372275	LP/50 M10x50	50	18	32	20	M10	50	55
6372290	LP/60 M8x30	60	20	36	22	M8	30	55
6372295	LP/60 M10x30	60	20	36	22	M10	30	60
6372305	LP/60 M10x40	60	20	36	22	M10	40	65
6372315	LP/60 M10x50	60	20	36	22	M10	50	72
6372330	LP/60 M12x30	60	20	36	22	M12	30	82
6372340	LP/60 M12x40	60	20	36	22	M12	40	90
6372350	LP/60 M12x50	60	20	36	22	M12	50	96
6372360	LP/70 M10x30	70	23	40	24	M10	30	81
6372380	LP/70 M12x30	70	23	40	24	M12	30	100
6372390	LP/70 M12x40	70	23	40	24	M12	40	107
6372400	LP/70 M12x50	70	23	40	24	M12	50	115



NOTE: Si forniscono, per quantità adeguate, in colori diversi e con inserti a misura in acciaio, in ottone, in acciaio inox.

For certain minimum quantities custom colors and threaded metal studs available in brass, zinc plated steel or stainless steel upon request.

Por cantidad apropiada, disponible también en colores diferentes y con insertos de distintas medidas.

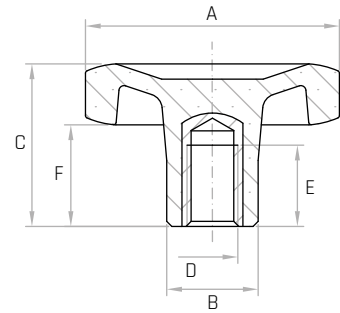


Descrizione

Bussola in acciaio inox AISI 303 e foro cieco filettato.
Stainless steel insert with tapped blind hole (AISI 303).
Inserto de acero inoxidable y agujero ciego roscado (AISI 303).

Materiale

Tecnopolimero nero, rinforzato con fibre di vetro, finitura opaca.
Black thermoplastic, glass fiber reinforced, mat.
Termoplástico negro, reforzado con fibra de vidrio, acabado mate.



Codice	Modello	A mm	B mm	C mm	D	E mm	F mm	Peso gr.
6370490	LBX/20 M5	20	11	20	M5	11	12	6
6370495	LBX/20 M6	20	11	20	M6	11	12	6
6370500	LBX/30 M6	30	14	24	M6	9	15	12
6370505	LBX/40 M6	40	16	28	M6	13	18	18
6370510	LBX/40 M8	40	16	28	M8	13	18	19
6370515	LBX/50 M8	50	18	32	M8	15	20	29
6370520	LBX/50 M10	50	18	32	M10	16	20	29
6370530	LBX/60 M12	60	20	36	M12	18	22	42

NOTE: Si forniscono, per quantità adeguate, in colori diversi.

For certain minimum quantities custom colors available upon request.

Por cantidad apropiada, disponible también en colores diferentes.

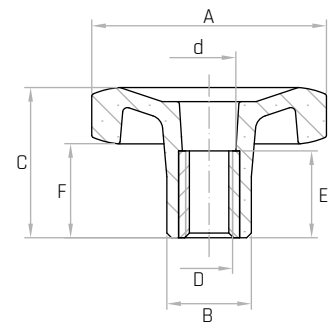


Descrizione

Bussola in acciaio inox AISI 303 e foro passante filettato.
Stainless steel insert with tapped through hole (AISI 303).
Inserto de acero inoxidable y agujero pasante roscado (AISI 303).

Materiale

Tecnopolimero nero, rinforzato con fibre di vetro, finitura opaca.
Black thermoplastic, glass fiber reinforced, mat.
Termoplástico negro, reforzado con fibra de vidrio, acabado mate.



Codice	Modello	A mm	B mm	C mm	F mm	D	E mm	d mm	Peso gr.
6371410	LBX/20/FP M6	20	11	20	12	M6	11	Ø7	6
6371420	LBX/30/FP M6	30	14	24	15	M6	11	Ø8	11
6371430	LBX/40/FP M6	40	16	28	18	M6	15	Ø7	17
6371440	LBX/40/FP M8	40	16	28	18	M8	15	Ø11	18
6371450	LBX/50/FP M8	50	18	32	20	M8	18	Ø11	28
6371460	LBX/50/FP M10	50	18	32	20	M10	18	Ø11	28

NOTE: Si forniscono, per quantità adeguate, in colori diversi.

For certain minimum quantities custom colors available upon request.

Por cantidad apropiada, disponible también en colores diferentes.

Descrizione

Perno in acciaio inox filettato AISI 303.

Threaded stainless steel stud (AISI 303).

Perno de acero inoxidable roscado (AISI 303).

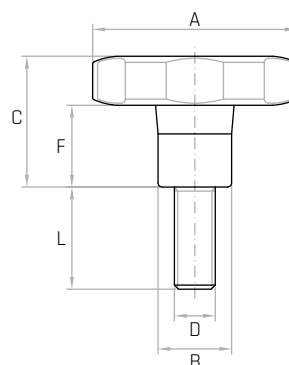
Materiale

Tecnopolimero nero, rinforzato con fibre di vetro, finitura opaca.

Black thermoplastic, glass fiber reinforced, mat.

Termoplástico negro, reforzado con fibra de vidrio, acabado mate.

Codice	Modello	A mm	B mm	C mm	F mm	D	L mm	Peso gr.
6372570	LPX/20 M5x15	20	11	20	12	M5	15	8
6372575	LPX/20 M6x15	20	11	20	12	M6	15	10
6372580	LPX/20 M6x20	20	11	20	12	M6	20	11
6372595	LPX/30 M6x15	30	14	24	15	M6	15	16
6372600	LPX/30 M6x20	30	14	24	15	M6	20	17
6372610	LPX/30 M6x30	30	14	24	15	M6	30	18
6372630	LPX/40 M8x20	40	16	28	18	M8	20	20
6372640	LPX/40 M8x30	40	16	28	18	M8	30	23
6372645	LPX/40 M8x45	40	16	28	18	M8	45	35
6372660	LPX/50 M10x25	50	18	32	20	M10	25	46
6372670	LPX/50 M10x30	50	18	32	20	M10	30	48
6372680	LPX/50 M10x40	50	18	32	20	M10	40	54
6372690	LPX/50 M10x50	50	18	32	20	M10	50	56
6372700	LPX/60 M12x30	60	20	36	22	M12	30	83
6372710	LPX/60 M12x40	60	20	36	22	M12	40	91
6372720	LPX/60 M12x50	60	20	36	22	M12	50	97



NOTE: Si forniscono, per quantità adeguate, in colori diversi e con inserti a misura.
For certain minimum quantities custom colors and threaded metal studs available upon request.
Por cantidad apropiada, disponible también en colores diferentes y con insertos de distintas medidas.

VBA

Volantino a 8 lobi Eight-lobe knob / Volante de ocho lóbulos



Descrizione

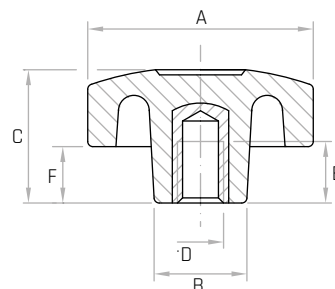
Bussola in ottone e foro cieco filettato.

Brass insert with tapped blind hole.
Inserto de latón y agujero ciego roscado.

Materiale

Tecnopolimero nero, rinforzato con fibre di vetro, finitura opaca.

Black thermoplastic, glass fiber reinforced, mat.
Termoplástico negro, reforzado con fibra de vidrio, acabado mate.



Codice	Modello	A mm	B mm	C mm	D	E mm	F mm	Peso gr.
6303005	VBA/25 M4	25	13	17	M4	9	8	7
6303010	VBA/25 M5	25	13	17	M5	9	8	7
6303015	VBA/25 M6	25	13	17	M6	9	8	7
6303020	VBA/35 M6	35	18	20	M6	13	8	16
6303025	VBA/35 M8	35	18	20	M8	13	8	17
6303030	VBA/35 M10	35	18	20	M10	13	8	18
6303033	VBA/45 M5	45	22	26	M5	13	12	27
6303035	VBA/45 M6	45	22	26	M6	13	12	27
6303040	VBA/45 M8	45	22	26	M8	13	12	28
6303045	VBA/45 M10	45	22	26	M10	13	12	29
6303050	VBA/55 M8	55	25	29	M8	15	15	43
6303055	VBA/55 M10	55	25	29	M10	16	15	44
6303060	VBA/55 M12	55	25	29	M12	18	15	45

NOTE: Si forniscono, per quantità adeguate, in colori diversi e con inserti a misura in acciaio, in ottone, in acciaio inox.

For certain minimum quantities custom colors and tapped metal inserts available in brass, zinc plated steel or stainless steel upon request.

Por cantidad apropiada, disponible también en colores diferentes y con insertos de distintas medidas.

VBA/FP

Volantino a 8 lobi Eight-lobe knob / Volante de ocho lóbulos



Descrizione

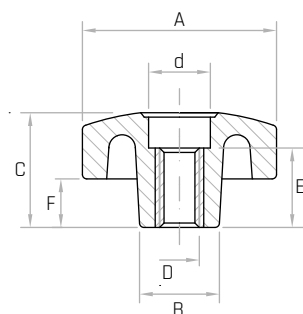
Bussola in ottone e foro passante filettato.

Brass insert with tapped through hole.
Inserto de latón y agujero pasante roscado.

Materiale

Tecnopolimero nero, rinforzato con fibre di vetro, finitura opaca.

Black thermoplastic, glass fiber reinforced, mat.
Termoplástico negro, reforzado con fibra de vidrio, acabado mate.



Codice	Modello	A mm	B mm	C mm	D	F mm	d mm	E mm	Peso gr.
6303200	VBA/25/FP M4	25	13	17	M4	8	Ø7	11	7
6303205	VBA/25/FP M5	25	13	17	M5	8	Ø7	11	8
6303210	VBA/25/FP M6	25	13	17	M6	8	Ø7	11	9
6303215	VBA/35/FP M6	35	18	20	M6	8	Ø11	15	18
6303220	VBA/35/FP M8	35	18	20	M8	8	Ø11	15	18
6303225	VBA/35/FP M10	35	18	20	M10	8	Ø11	15	19
6303235	VBA/45/FP M6	45	22	26	M6	12	Ø11	18	27
6303240	VBA/45/FP M8	45	22	26	M8	12	Ø11	18	28
6303245	VBA/45/FP M10	45	22	26	M10	12	Ø11	18	30
6303250	VBA/55/FP M8	55	25	29	M8	15	Ø13	18	40
6303255	VBA/55/FP M10	55	25	29	M10	15	Ø13	18	41
6303260	VBA/55/FP M12	55	25	29	M12	15	Ø13	18	42

NOTE: Si forniscono, per quantità adeguate, in colori diversi e con inserti a misura in acciaio, in ottone, in acciaio inox.

For certain minimum quantities custom colors and tapped metal inserts available in brass, zinc plated steel or stainless steel upon request.

Por cantidad apropiada, disponible también en colores diferentes y con insertos de distintas medidas.

Descrizione

Perno in acciaio zincato filettato.

Threaded zinc plated steel stud.

Perno de acero galvanizado roscado.

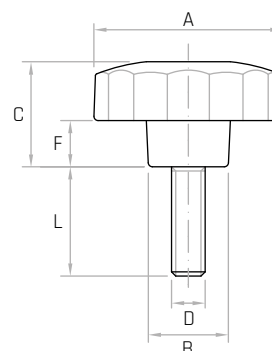
Materiale

Tecnopolimero nero, rinforzato con fibre di vetro, finitura opaca.

Black thermoplastic, glass fiber reinforced, mat.

Termoplástico negro, reforzado con fibra de vidrio, acabado mate.

Codice	Modello	A mm	B mm	C mm	F mm	D	L mm	Peso gr.
6302005	VPA/25 M4x10	25	13	17	8	M4	10	7
6302010	VPA/25 M4x15	25	13	17	8	M4	15	7
6302015	VPA/25 M5x10	25	13	17	8	M5	10	7
6302020	VPA/25 M5x15	25	13	17	8	M5	15	8
6302025	VPA/25 M5x25	25	13	17	8	M5	25	9
6302030	VPA/25 M6x10	25	13	17	8	M6	10	8
6302035	VPA/25 M6x15	25	13	17	8	M6	15	10
6302036	VPA/25 M6x20	25	13	17	8	M6	20	11
6302040	VPA/25 M6x25	25	13	17	8	M6	25	12
6302045	VPA/35 M6x10	35	18	20	8	M6	10	19
6302047	VPA/35 M6x15	35	18	20	8	M6	15	19
6302050	VPA/35 M6x20	35	18	20	8	M6	20	20
6302055	VPA/35 M6x25	35	18	20	8	M6	25	20
6302060	VPA/35 M6x35	35	18	20	8	M6	35	22
6302065	VPA/35 M8x15	35	18	20	8	M8	15	22
6302067	VPA/35 M8x20	35	18	20	8	M8	20	26
6302070	VPA/35 M8x25	35	18	20	8	M8	25	26
6302075	VPA/35 M8x35	35	18	20	8	M8	35	29
6302080	VPA/35 M8x40	35	18	20	8	M8	40	29
6302085	VPA/35 M10x25	35	18	20	8	M10	25	34
6302090	VPA/35 M10x30	35	18	20	8	M10	30	35
6302110	VPA/45 M8x15	45	22	26	12	M8	15	36
6302115	VPA/45 M8x20	45	22	26	12	M8	20	37
6302120	VPA/45 M8x25	45	22	26	12	M8	25	38
6302125	VPA/45 M8x30	45	22	26	12	M8	30	39
6302130	VPA/45 M8x35	45	22	26	12	M8	35	40
6302135	VPA/45 M8x40	45	22	26	12	M8	40	41
6302140	VPA/45 M10x20	45	22	26	12	M10	20	44
6302145	VPA/45 M10x30	45	22	26	12	M10	30	51
6302150	VPA/45 M10x35	45	22	26	12	M10	35	53
6302155	VPA/45 M10x40	45	22	26	12	M10	40	54
6302158	VPA/55 M8x15	55	25	29	15	M8	15	49
6302160	VPA/55 M8x20	55	25	29	15	M8	20	50
6302165	VPA/55 M8x30	55	25	29	15	M8	30	53
6302170	VPA/55 M8x40	55	25	29	15	M8	40	56
6302173	VPA/55 M10x15	55	25	29	15	M10	15	55
6302175	VPA/55 M10x20	55	25	29	15	M10	20	57
6302180	VPA/55 M10x30	55	25	29	15	M10	30	63
6302185	VPA/55 M10x40	55	25	29	15	M10	40	68
6302190	VPA/55 M12x30	55	25	29	15	M12	30	83
6302195	VPA/55 M12x40	55	25	29	15	M12	40	90



NOTE: Si forniscono, per quantità adeguate, in colori diversi e con inserti a misura in acciaio, in ottone, in acciaio inox.

For certain minimum quantities custom colors and threaded metal studs available in brass, zinc plated steel or stainless steel upon request.

Por cantidad apropiada, disponible también en colores diferentes y con insertos de distintas medidas.

Descrizione

Bussola in ottone e foro cieco filettato.

Brass insert with tapped blind hole.

Inserto de latón y agujero ciego roscado.

Materiale

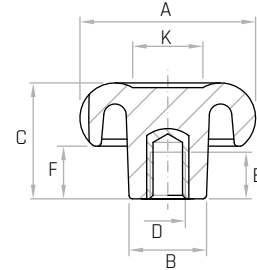
Tecnopolimero nero, rinforzato con fibre di vetro, finitura opaca.

Black thermoplastic, glass fiber reinforced, mat.

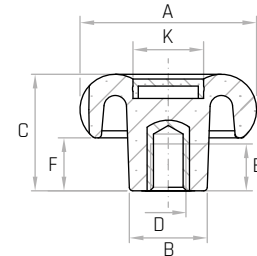
Termoplástico negro, reforzado con fibra de vidrio, acabado mate.



Versione senza tappo colorato.
 Version without coloured plug.
 Versión sin tapón pintado.



Versione con tappo colorato.
 Coloured plug version.
 Versión con tapón pintado.



Codice	Modello	A mm	B mm	C mm	F mm	K mm	D	E mm	Peso gr.
6389005	VTB/20 M4	20	12	18	10	8	M4	9	5
6389010	VTB/20 M5	20	12	18	10	8	M5	9	5
6389015	VTB/20 M6	20	12	18	10	8	M6	9	5
6389020	VTB/30 M5	30	14	22	11	11	M5	9	11
6389025	VTB/30 M6	30	14	22	11	11	M6	9	11
6389030	VTB/30 M8	30	14	22	11	11	M8	9	12
6389035	VTB/40 M6	40	18	28	13	15	M6	13	26
6389040	VTB/40 M8	40	18	28	13	15	M8	13	26
6389045	VTB/40 M10	40	18	28	13	15	M10	13	27
6389050	VTB/50 M8	50	22	33	15	20	M8	15	43
6389055	VTB/50 M10	50	22	33	15	20	M10	16	44
6389060	VTB/50 M12	50	22	33	15	20	M12	18	45
6389070	VTB/60 M10	60	26	39	18	25	M10	16	74
6389075	VTB/60 M12	60	26	39	18	25	M12	18	75
6389085	VTB/60 M16	70	26	39	18	25	M16	18	76
6389090	VTB/70 M12	70	30	44	21	30	M12	18	115
6389095	VTB/70 M14	70	30	44	21	30	M14	20	116
6389100	VTB/70 M16	70	30	44	21	30	M16	20	117

Tappi colorati / Coloured plugs / Tapones pintados



NOTE: Si forniscono, per quantità adeguate, in colori diversi e con inserti a misura in ottone, in acciaio ed in acciaio inox. E' disponibile anche la versione (a partire dal Ø30 fino al Ø70 compresi) con tappo in vari colori, fornito smontato. Per quantità adeguate il tappo può essere personalizzato con marchi e/o simboli grafici.

For certain minimum quantities, custom colors and tapped metal inserts available in brass, zinc plated steel or stainless steel upon request. From Ø30 to Ø70 available with plug of different colors, provided disassembled. For suitable quantity, the plug can be provided with marks and/or graphical symbols.

Por cantidad apropiada, disponible también en colores diferentes y con insertos de distintas medidas de latón, acero galvanizado y acero inoxidable. De Ø30 a Ø70 disponible con tapón pintado, proporcionado desmontado. Por cantidad apropiada se puede realizar con marcas y/o con símbolos gráficos.

Descrizione

Bussola in ottone e foro passante filettato.

Brass insert with tapped through hole.

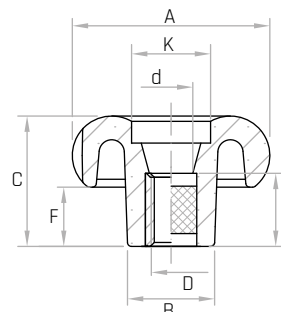
Inserto de latón y agujero pasante roscado.

Materiale

Tecnopolimero nero, rinforzato con fibre di vetro, finitura opaca.

Black thermoplastic, glass fiber reinforced, mat.

Termoplástico negro, reforzado con fibra de vidrio, acabado mate.



Codice	Modello	A mm	B mm	C mm	F mm	K mm	D	E mm	d mm	Peso gr.
6390005	VTB/20/FP M4	20	12	18	10	8	M4	11	Ø7	5
6390010	VTB/20/FP M5	20	12	18	10	8	M5	11	Ø7	5
6390015	VTB/20/FP M6	20	12	18	10	8	M6	11	Ø7	5
6390020	VTB/30/FP M5	30	14	22	11	11	M5	11	Ø9	12
6390025	VTB/30/FP M6	30	14	22	11	11	M6	11	Ø9	12
6390030	VTB/30/FP M8	30	14	22	11	11	M8	11	Ø9	12
6390035	VTB/40/FP M6	40	18	28	13	15	M6	15	Ø11	25
6390040	VTB/40/FP M8	40	18	28	13	15	M8	15	Ø11	25
6390045	VTB/40/FP M10	40	18	28	13	15	M10	15	Ø11	27
6390050	VTB/50/FP M8	50	22	33	15	20	M8	18	Ø13	40
6390055	VTB/50/FP M10	50	22	33	15	20	M10	18	Ø13	40
6390060	VTB/50/FP M12	50	22	33	15	20	M12	18	Ø13	40
6390070	VTB/60/FP M10	60	26	39	18	25	M10	25	Ø13	75
6390075	VTB/60/FP M12	60	26	39	18	25	M12	25	Ø13	75
6390080	VTB/60/FP M14	60	26	39	18	25	M14	25	Ø13	75
6390090	VTB/70/FP M12	70	30	44	21	30	M12	25	Ø17	103
6390095	VTB/70/FP M14	70	30	44	21	30	M14	25	Ø17	103
6390100	VTB/70/FP M16	70	30	44	21	30	M16	25	Ø17	103

NOTE: Si forniscono, per quantità adeguate, in colori diversi e con inserti a misura in acciaio, in ottone, in acciaio inox.

For certain minimum quantities custom colors and tapped metal inserts available in brass, zinc plated steel or stainless steel upon request.

Por cantidad apropiada, disponible también en colores diferentes y con insertos de distintas medidas.

Descrizione

Perno in acciaio zincato filettato.

Threaded zinc plated steel stud.

Perno de acero galvanizado roscado.

Materiale

Tecnopolimero nero, rinforzato con fibre di vetro, finitura opaca.

Black thermoplastic, glass fiber reinforced, mat.

Termoplástico negro, reforzado con fibra de vidrio, acabado mate.

Codice	Modello	A mm	B mm	C mm	F mm	D	L mm	Peso gr.
6391005	VTP/20 M4x10	20	12	18	10	M4	10	6
6391010	VTP/20 M4x15	20	12	18	10	M4	15	6
6391025	VTP/20 M5x10	20	12	18	10	M5	10	7
6391030	VTP/20 M5x15	20	12	18	10	M5	15	7
6391035	VTP/20 M5x20	20	12	18	10	M5	20	8
6391040	VTP/20 M5x25	20	12	18	10	M5	25	9
6391050	VTP/20 M6x10	20	12	18	10	M6	10	9
6391055	VTP/20 M6x15	20	12	18	10	M6	15	9
6391060	VTP/20 M6x20	20	12	18	10	M6	20	10
6391065	VTP/20 M6x25	20	12	18	10	M6	25	10
6391080	VTP/30 M5x15	30	14	22	11	M5	15	12
6391085	VTP/30 M5x20	30	14	22	11	M5	20	13
6391095	VTP/30 M6x15	30	14	22	11	M6	15	15
6391100	VTP/30 M6x20	30	14	22	11	M6	20	16
6391105	VTP/30 M6x25	30	14	22	11	M6	25	17
6391110	VTP/30 M6x30	30	14	22	11	M6	30	18
6391120	VTP/30 M6x40	30	14	22	11	M6	40	20
6391130	VTP/30 M8x15	30	14	22	11	M8	15	19
6391135	VTP/30 M8x20	30	14	22	11	M8	20	20
6391140	VTP/30 M8x25	30	14	22	11	M8	25	21
6391145	VTP/30 M8x30	30	14	22	11	M8	30	23
6391150	VTP/30 M8x35	30	14	22	11	M8	35	25
6391160	VTP/30 M8x45	30	14	22	11	M8	45	27
6391180	VTP/40 M6x20	40	18	28	13	M6	20	30
6391190	VTP/40 M6x30	40	18	28	13	M6	30	31
6391200	VTP/40 M6x40	40	18	28	13	M6	40	33
6391215	VTP/40 M8x15	40	18	28	13	M8	15	33
6391220	VTP/40 M8x20	40	18	28	13	M8	20	35

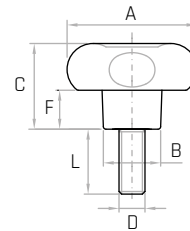
NOTE: Si forniscono, per quantità adeguate, in colori diversi e con inserti a misura in ottone, in acciaio ed in acciaio inox. E' disponibile anche la versione (a partire dal Ø30 fino al Ø70 compresi) con tappo in vari colori, fornito smontato. Per quantità adeguate il tappo può essere personalizzato con marchi e/o simboli grafici.

For certain minimum quantities, custom colors and threaded metal studs available in brass, zinc plated steel or stainless steel upon request. From Ø30 to Ø70 available with plug of different colors, provided disassembled. For suitable quantity, the plug can be provided with marks and/or graphical symbols.

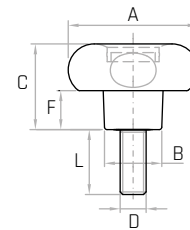
Por cantidad apropiada, disponible también en colores diferentes y con insertos de distintas medidas de latón, acero galvanizado y acero inoxidable. De Ø30 a Ø70 disponible con tapón pintado, proporcionado desmontado. Por cantidad apropiada se puede realizar con marcas y/o con símbolos gráficos.



Versione senza tappo colorato.
Version without coloured plug.
Versión sin tapón pintado.



Versione con tappo colorato.
Coloured plug version.
Versión con tapón pintado.



Tappi colorati / Coloured plugs / Tapones pintados



Descrizione

Perno in acciaio zincato filettato.

Threaded zinc plated steel stud.

Perno de acero galvanizado roscado.

Materiale

Tecnopolimero nero, rinforzato con fibre di vetro, finitura opaca.

Black thermoplastic, glass fiber reinforced, mat.

Termoplástico negro, reforzado con fibra de vidrio, acabado mate.

Codice	Modello	A mm	B mm	C mm	F mm	D	L mm	Peso gr.
6391225	VTP/40 M8x25	40	18	28	13	M8	25	37
6391230	VTP/40 M8x30	40	18	28	13	M8	30	38
6391235	VTP/40 M8x35	40	18	28	13	M8	35	39
6391240	VTP/40 M8x40	40	18	28	13	M8	40	41
6391255	VTP/40 M10x20	40	18	28	13	M10	20	41
6391260	VTP/40 M10x30	40	18	28	13	M10	30	43
6391280	VTP/50 M8x15	50	22	33	15	M8	15	50
6391285	VTP/50 M8x20	50	22	33	15	M8	20	53
6391300	VTP/50 M8x40	50	22	33	15	M8	40	55
6391310	VTP/50 M8x60	50	22	33	15	M8	60	57
6391320	VTP/50 M10x20	50	22	33	15	M10	20	59
6391330	VTP/50 M10x30	50	22	33	15	M10	30	64
6391340	VTP/50 M10x40	50	22	33	15	M10	40	67
6391360	VTP/50 M12x30	50	22	33	15	M12	30	88
6391370	VTP/50 M12x40	50	22	33	15	M12	40	92
6391390	VTP/60 M10x20	60	26	39	18	M10	20	92
6391400	VTP/60 M10x40	60	26	39	18	M10	40	95
6391405	VTP/60 M10x50	60	26	39	18	M10	50	100
6391420	VTP/60 M12x30	60	26	39	18	M12	30	112
6391425	VTP/60 M12x40	60	26	39	18	M12	40	116
6391430	VTP/60 M12x50	60	26	39	18	M12	50	127
6391435	VTP/60 M12x60	60	26	39	18	M12	60	132
6391460	VTP/70 M12x30	70	30	44	21	M12	30	151
6391465	VTP/70 M12x40	70	30	44	21	M12	40	160
6391470	VTP/70 M12x50	70	30	44	21	M12	50	165
6391480	VTP/70 M14x40	70	30	44	21	M14	40	187
6391485	VTP/70 M14x50	70	30	44	21	M14	50	200

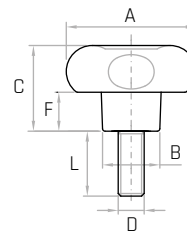
NOTE: Si forniscono, per quantità adeguate, in colori diversi e con inserti a misura in ottone, in acciaio ed in acciaio inox. E' disponibile anche la versione (a partire dal Ø30 fino al Ø70 compresi) con tappo in vari colori, fornito smontato. Per quantità adeguate il tappo può essere personalizzato con marchi e/o simboli grafici.

For certain minimum quantities, custom colors and threaded metal studs available in brass, zinc plated steel or stainless steel upon request. From Ø30 to Ø70 available with plug of different colors, provided disassembled. For suitable quantity, the plug can be provided with marks and/or graphical symbols.

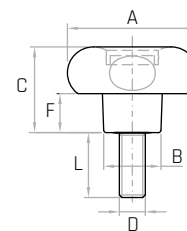
Por cantidad apropiada, disponible también en colores diferentes y con insertos de distintas medidas de latón, acero galvanizado y acero inoxidable. De Ø30 a Ø70 disponible con tapón pintado, proporcionado desmontado. Por cantidad apropiada se puede realizar con marcas y/o con símbolos gráficos.



Versione senza tappo colorato.
Version without coloured plug.
Versión sin tapón pintado.



Versione con tappo colorato.
Coloured plug version.
Versión con tapón pintado.



Tappi colorati / Coloured plugs / Tapones pintados



VTBX

Volantino a 3 lobi
Three-lobe knob / Volantes de tres lóbulos

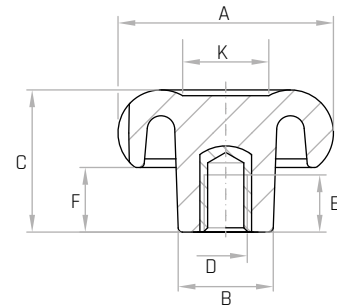


Descrizione

Bussola in acciaio inox AISI 303 e foro cieco filettato.
 Stainless steel insert with tapped blind hole (AISI 303).
 Inserto de acero inoxidable y agujero ciego roscado (AISI 303).

Materiale

Tecnopolimero nero, rinforzato con fibre di vetro, finitura opaca.
 Black thermoplastic, glass fiber reinforced, mat.
 Termoplástico negro, reforzado con fibra de vidrio, acabado mate.



Codice	Modello	A mm	B mm	C mm	D	E mm	F mm	K mm	Peso gr.
6389500	VTBX/30 M6	30	14	22	M6	9	11	11	11
6389510	VTBX/40 M8	40	18	28	M8	13	13	15	26
6389520	VTBX/50 M10	50	22	33	M10	16	15	20	43

NOTE: Si forniscono, per quantità adeguate, in colori diversi e con inserti a misura.
 For certain minimum quantities custom colors and tapped metal inserts available upon request.
 Por cantidad apropiada, disponible también en colores diferentes y con insertos de distintas medidas.

VTPX

Volantino a 3 lobi
Three-lobe knob / Volantes de tres lóbulos

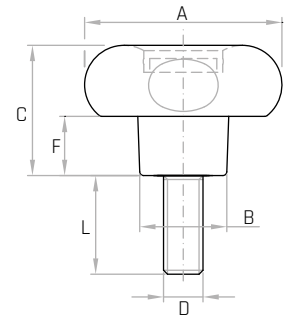


Descrizione

Perno in acciaio inox filettato AISI 303.
 Threaded stainless steel stud (AISI 303).
 Perno de acero inoxidable roscado (AISI 303).

Materiale

Tecnopolimero nero, rinforzato con fibre di vetro, finitura opaca.
 Black thermoplastic, glass fiber reinforced, mat.
 Termoplástico negro, reforzado con fibra de vidrio, acabado mate.



Codice	Modello	A mm	B mm	C mm	F mm	D	L mm	Peso gr.
6391700	VTPX/30 M6x20	30	14	22	11	M6	20	18
6391710	VTPX/30 M6x30	30	14	22	11	M6	30	20
6391730	VTPX/40 M8x20	40	18	28	13	M8	20	20
6391740	VTPX/40 M8x30	40	18	28	13	M8	30	23
6391760	VTPX/50 M10x25	50	22	33	15	M10	25	60
6391770	VTPX/50 M10x30	50	22	33	15	M10	30	64

NOTE: Si forniscono, per quantità adeguate, in colori diversi e con inserti a misura.
 For certain minimum quantities custom colors and threaded metal studs available upon request.
 Por cantidad apropiada, disponible también en colores diferentes y con insertos de distintas medidas.

ZB

Volantino zigrinato Knurled knob / Volante moleteado

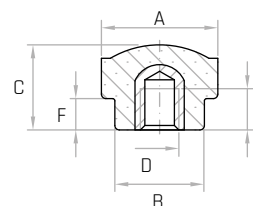


Descrizione

Bussola in ottone e foro cieco filettato.
Brass insert with tapped blind hole.
Inserto de latón y agujero ciego roscado.

Materiale

Tecnopolimero nero, rinforzato con fibre di vetro, finitura opaca.
Black thermoplastic, glass fiber reinforced, mat.
Termoplástico negro, reforzado con fibra de vidrio, acabado mate.



Codice	Modello	A mm	B mm	C mm	E mm	F mm	D	Peso gr.
6332050	ZB/15 M4	15	11	14	9	7	M4	4
6332055	ZB/15 M5	15	11	14	9	7	M5	4
6332060	ZB/15 M6	15	11	14	9	7	M6	4
6332100	ZB/18 M4	18	13	14	8,5	7	M4	6
6332105	ZB/18 M5	18	13	14	8,5	7	M5	7
6332110	ZB/18 M6	18	13	14	8,5	7	M6	6
6332000	ZB/22 M4	22	15	14	8	6	M4	7
6332005	ZB/22 M5	22	15	14	8	6	M5	8
6332010	ZB/22 M6	22	15	14	8	6	M6	8
6332015	ZB/22 M8	22	15	14	8	6	M8	7
6328000	ZB/24 M4	24	15	14	8	6	M4	8
6328020	ZB/24 M5	24	15	14	8	6	M5	9
6328005	ZB/24 M6	24	15	14	8	6	M6	7
6328010	ZB/24 M8	24	15	14	8	6	M8	8
6339000	ZB/26 M4	26	16	15	8	6	M4	11
6339005	ZB/26 M5	26	16	15	8	6	M5	11
6339010	ZB/26 M6	26	16	15	8	6	M6	11
6339015	ZB/26 M8	26	16	15	8	6	M8	10
6332090	ZB/32 M6	32	19	18	9	8	M6	13
6332095	ZB/32 M8	32	19	18	9	8	M8	14

NOTE: Si forniscono, per quantità adeguate, in colori diversi e con inserti a misura in acciaio, in ottone, in acciaio inox.

For certain minimum quantities custom colors and tapped metal inserts available in brass, zinc plated steel or stainless steel upon request.

Por cantidad apropiada, disponible también en colores diferentes y con insertos de distintas medidas.

ZBL

Volantino zigrinato Knurled knob / Volante moleteado

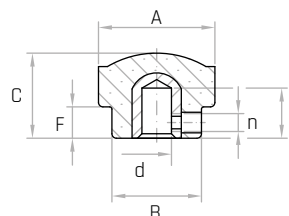


Descrizione

Bussola in ottone, foro cieco liscio e grano laterale filettato.
Brass insert, smooth blind hole and tapped grub screw.
Inserto de latón, agujero ciego liso y punta lateral roscada.

Materiale

Tecnopolimero nero, rinforzato con fibre di vetro, finitura opaca.
Black thermoplastic, glass fiber reinforced, mat.
Termoplástico negro, reforzado con fibra de vidrio, acabado mate.



Codice	Modello	A mm	B mm	C mm	E mm	F mm	d mm	n	Peso gr.
6332020	ZBL/22 Ø6	22	15	14	9	6	Ø6	M4	7
6328015	ZBL/24 Ø6	24	15	14	9	6	Ø6	M4	7
6339020	ZBL/26 Ø6	26	16	15	9	6	Ø6	M4	10

NOTE: Grano in acciaio filettato M4. Si forniscono, per quantità adeguate, in colori diversi e con inserti a misura in acciaio, in ottone, in acciaio inox.

Tapped grub screw M4. For suitable quantity, custom colours and tapped metal inserts available in brass, steel and stainless steel upon request

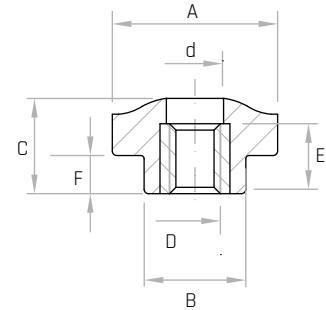
Punta lateral roscada M4. Por cantidad apropiada, disponible también en colores diferentes y con insertos de distintas medidas en latón, acero y acero inoxidable.

Descrizione

Bussola in ottone e foro passante filettato.
Brass insert with tapped through hole.
Inserto de latón y agujero pasante roscado.

Materiale

Tecnopolimero nero, rinforzato con fibre di vetro, finitura opaca.
Black thermoplastic, glass fiber reinforced, mat.
Termoplástico negro, reforzado con fibra de vidrio, acabado mate.



Codice	Modello	A mm	B mm	C mm	D	d mm	E mm	F mm	Peso gr.
6332200	ZB/15/FP M4	15	11	14	M4	Ø7	11	7	4
6332205	ZB/15/FP M5	15	11	14	M5	Ø7	11	7	4
6332101	ZB/18/FP M4	18	13	13,7	M4	Ø7	11,1	7	6
6332106	ZB/18/FP M5	18	13	13,7	M5	Ø7	11,1	7	7
6332111	ZB/18/FP M6	18	13	13,7	M6	Ø7	11,1	7	6
6332001	ZB/22/FP M4	22	15	14	M4	Ø9	11	6	7
6332006	ZB/22/FP M5	22	15	14	M5	Ø9	11	6	7
6332011	ZB/22/FP M6	22	15	14	M6	Ø9	11	6	7
6332016	ZB/22/FP M8	22	15	14	M8	Ø9	11	6	7
6328001	ZB/24/FP M4	24	15	14	M4	Ø9	11	6	7
6328021	ZB/24/FP M5	24	15	14	M5	Ø9	11	6	9
6328006	ZB/24/FP M6	24	15	14	M6	Ø9	11	6	8
6328016	ZB/24/FP M8	24	15	14	M8	Ø9	11	6	8
6339095	ZB/26/FP M4	26	16	15	M4	Ø9	11	6	9
6339100	ZB/26/FP M5	26	16	15	M5	Ø9	11	6	9
6339105	ZB/26/FP M6	26	16	15	M6	Ø9	11	6	9
6339110	ZB/26/FP M8	26	16	15	M8	Ø9	11	6	9
6332300	ZB/32/FP M6	32	19	18	M6	Ø9	11	8	11
6332305	ZB/32/FP M8	32	19	18	M8	Ø9	11	8	12

NOTE: Si forniscono, per quantità adeguate, in colori diversi e con inserti a misura in acciaio, in ottone, in acciaio inox.
For certain minimum quantities custom colors and tapped metal inserts available in brass, zinc plated steel or stainless steel upon request.
Por cantidad apropiada, disponible también en colores diferentes y con insertos de distintas medidas.

Descrizione

Perno in acciaio zincato filettato.

Threaded zinc plated steel stud.

Perno de acero galvanizado roscado.

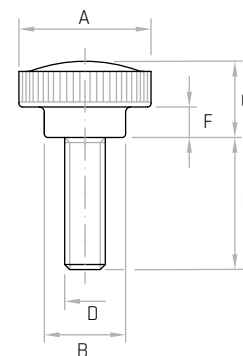
Materiale

Tecnopolimero nero, rinforzato con fibre di vetro, finitura opaca.

Black thermoplastic, glass fiber reinforced, mat.

Termoplástico negro, reforzado con fibra de vidrio, acabado mate.

Codice	Modello	A mm	B mm	C mm	F mm	D	L mm	Peso gr.
6327050	ZP/15 M4x10	15	11	14	7	M4	10	4
6327055	ZP/15 M4x15	15	11	14	7	M4	15	4
6327080	ZP/15 M5x10	15	11	14	7	M5	10	4
6327300	ZP/18 M4x10	18	13	14	7	M4	10	5
6327305	ZP/18 M4x15	18	13	14	7	M4	15	5
6327320	ZP/18 M5x15	18	13	14	7	M5	15	7
6327340	ZP/18 M6x15	18	13	14	7	M6	15	8
6331005	ZP/22 M4x10	22	15	14	6	M4	10	6
6331010	ZP/22 M4x25	22	15	14	6	M4	25	6
6331015	ZP/22 M5x10	22	15	14	6	M5	10	7
6331016	ZP/22 M5x15	22	15	14	6	M5	15	7
6331017	ZP/22 M6x10	22	15	14	6	M6	10	8
6331020	ZP/22 M6x15	22	15	14	6	M6	15	8
6331030	ZP/22 M6x20	22	15	14	6	M6	20	9
6331025	ZP/22 M6x25	22	15	14	6	M6	25	9
6331033	ZP/22 M6x30	22	15	14	6	M6	30	11
6331035	ZP/22 M6x35	22	15	14	6	M6	35	12
6331036	ZP/22 M6x40	22	15	14	6	M6	40	13
6327020	ZP/24 M4x10	24	15	14	6	M4	10	5
6327025	ZP/24 M4x25	24	15	14	6	M4	25	6
6327005	ZP/24 M5x10	24	15	14	6	M5	10	8
6327030	ZP/24 M6x10	24	15	14	6	M6	10	6
6327010	ZP/24 M6x15	24	15	14	6	M6	15	10
6327015	ZP/24 M6x25	24	15	14	6	M6	25	11
6338010	ZP/26 M5x10	26	16	15	6	M5	10	9
6338015	ZP/26 M5x15	26	16	15	6	M5	15	10
6338020	ZP/26 M5x25	26	16	15	6	M5	25	11
6338025	ZP/26 M6x10	26	16	15	6	M6	10	10
6338030	ZP/26 M6x15	26	16	15	6	M6	15	11
6338033	ZP/26 M6x20	26	16	15	6	M6	20	12
6338035	ZP/26 M6x25	26	16	15	6	M6	25	13
6338040	ZP/26 M6x40	26	16	15	6	M6	40	15
6338050	ZP/26 M8x25	26	16	15	6	M8	25	17
6327150	ZP/32 M6x15	32	19	18	8	M6	15	13
6327155	ZP/32 M6x20	32	19	18	8	M6	20	14
6327160	ZP/32 M6x25	32	19	18	8	M6	25	15
6327165	ZP/32 M6x30	32	19	18	8	M6	30	16
6337175	ZP/32 M6x40	32	19	18	8	M6	40	18
6327190	ZP/32 M8x15	32	19	18	8	M8	15	19
6327195	ZP/32 M8x25	32	19	18	8	M8	25	22
6327200	ZP/32 M8x40	32	19	18	8	M8	40	27



NOTE: Si forniscono, per quantità adeguate, in colori diversi e con inserti a misura.

For certain minimum quantities custom colors and threaded metal studs available upon request.

Por cantidad apropiada, disponible también en colores diferentes y con insertos de distintas medidas.

ZPX

Volantino zigrinato
Knurled knob / Volante moleteado

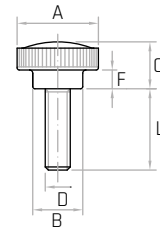


Descrizione

Perno in acciaio inox filettato AISI 303.
Threaded stainless steel stud (AISI 303).
Perno de acero inoxidable roscado (AISI 303).

Materiale

Tecnopolimero nero, rinforzato con fibre di vetro, finitura opaca.
Black thermoplastic, glass fiber reinforced, mat.
Termoplástico negro, reforzado con fibra de vidrio, acabado mate.



Codice	Modello	A mm	B mm	C mm	F mm	D	L mm	Peso gr.
6331400	ZPX/22 M5x10	22	15	14	6	M5	10	7
6338300	ZPX/26 M6x20	26	16	15	6	M6	20	12
6338310	ZPX/26 M6x30	26	16	15	6	M6	30	14

NOTE: Si forniscono, per quantità adeguate, in colori diversi e con inserti a misura.
For certain minimum quantities, custom colors and threaded metal studs available upon request.
Por cantidad apropiada, disponible también, con insertos de distintas medidas en colores diferentes.

VBZ

Volantino zigrinato
Knurled knob / Volante moleteado

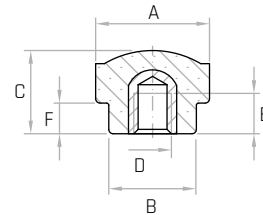


Descrizione

Bussola in ottone e foro cieco filettato.
Brass insert with tapped blind hole.
Inserto de latón y agujero ciego roscado.

Materiale

Duroplasto nero.
Black phenolic plastic.
Duroplástico negro.



Codice	Modello	A mm	B mm	C mm	E mm	F mm	D	Peso gr.
6128100	VBZ/22 M5	22	15	16	8	6	M5	8
6128105	VBZ/22 M6	22	15	16	8	6	M6	8
6128010	VBZ/26 M6	26	20	19	9	7	M6	13
6128015	VBZ/26 M8	26	20	19	9	7	M8	13

NOTE: Si forniscono, per quantità adeguate, con inserti a misura in acciaio, in ottone, in acciaio inox.
For certain minimum quantities tapped metal inserts available in brass, zinc plated steel or stainless steel upon request.
Por cantidad apropiada, disponible también con insertos de distintas medidas.

VBZL

Volantino zigrinato
Knurled knob / Volante moleteado

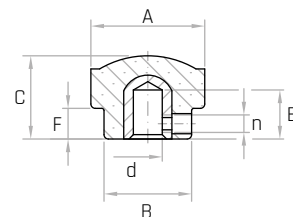


Descrizione

Bussola in ottone, foro cieco liscio e grano laterale filettato.
Brass insert, smooth blind hole and tapped grub screw.
Inserto de latón, agujero liso ciego y punta lateral roscada.

Materiale

Duroplasto nero.
Black phenolic plastic.
Duroplástico negro.



Codice	Modello	A mm	B mm	C mm	E mm	F mm	n	d mm	Peso gr.
6128005	VBZL/26 Ø6	26	20	19	10	7	M4	Ø6	14

NOTE: Grano in acciaio filettato M4.
Tapped grub screw M4.
Punta lateral roscada M4.

VBZ/FP

Volantino zigrinato
Knurled knob / Volante moleteado



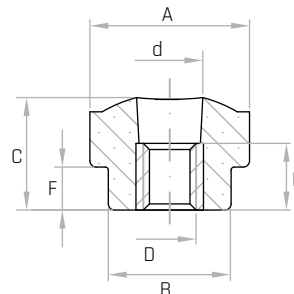
Descrizione

Bussola in ottone e foro passante filettato.

Brass insert with tapped through hole.
Inserto de latón y agujero pasante roscado.

Materiale

Duroplasto nero.
Black phenolic plastic.
Duroplástico negro.



Codice	Modello	A mm	B mm	C mm	D	d mm	E mm	F mm	Peso gr.
6128150	VBZ/22/FP M5	22	15	16	M5	Ø6	8	6	7
6128155	VBZ/22/FP M6	22	15	16	M6	Ø7	8	6	7
6128011	VBZ/26/FP M6	26	20	19	M6	Ø7	8	7	11
6128016	VBZ/26/FP M8	26	20	19	M8	Ø9	8	7	11

NOTE: Si forniscono, per quantità adeguate, con inserti a misura in acciaio, in ottone, in acciaio inox.

For certain minimum quantities tapped metal inserts available in brass, zinc plated steel or stainless steel upon request.

Por cantidad apropiada, disponible también con insertos de distintas medidas.

VPZ

Volantino zigrinato
Knurled knob / Volante moleteado



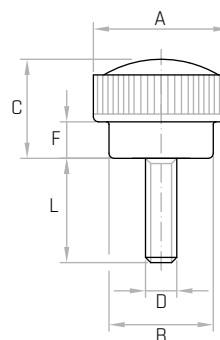
Descrizione

Perno in acciaio zincato filettato.

Threaded zinc plated steel stud.
Perno de acero galvanizado roscado.

Materiale

Duroplasto nero.
Black phenolic plastic.
Duroplástico negro.



Codice	Modello	A mm	C mm	B mm	D	L mm	F mm	Peso gr.
6127005	VPZ/22 M5x10	22	16	15	M5	10	6	7
6127010	VPZ/22 M5x15	22	16	15	M5	15	6	8
6127015	VPZ/22 M5x25	22	16	15	M5	25	6	10
6127020	VPZ/22 M6x10	22	16	15	M6	10	6	9
6127025	VPZ/22 M6x15	22	16	15	M6	15	6	10
6127030	VPZ/22 M6x20	22	16	15	M6	20	6	11
6127035	VPZ/22 M6x30	22	16	15	M6	30	6	14
6127040	VPZ/26 M5x10	26	19	20	M5	10	7	13
6127045	VPZ/26 M6x15	26	19	20	M6	15	7	16
6127050	VPZ/26 M6x25	26	19	20	M6	25	7	17
6127055	VPZ/26 M8x25	26	19	20	M8	25	7	21

NOTE: Si forniscono, per quantità adeguate, con inserti a misura in ottone, in acciaio zincato e acciaio inox.

For certain minimum quantities, threaded metal studs available in brass, zinc plated steel or stainless steel upon request.

Por cantidad apropiada, disponible también con insertos de distintas medidas.

ALVB+X

Volantino a 7 lobi
Seven-lobe knob / Volante de siete lóbulos

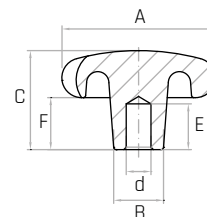


Descrizione

Foro cieco liscio.
Smooth blind hole.
Agujero ciego liso.

Materiale

Alluminio. Superficie lucidata.
Aluminium. Polished surface.
Aluminio. Superficie pulida.



Codice	Modello	A mm	B mm	C mm	F mm	d mm	E mm	Peso gr.
7706105	ALVB/40+X	40	18	25	11	Ø6	18	40
7706110	ALVB/50+X	50	18	32	15	Ø8	21	60
7706115	ALVB/63+X	63	20	40	20	Ø10	25	90
7706120	ALVB/80+X	80	25	50	25	Ø14	32	235

ALVB+Y

Volantino a 7 lobi
Seven-lobe knob / Volante de siete lóbulos

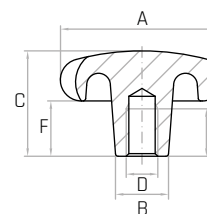


Descrizione

Foro cieco filettato.
Tapped blind hole.
Agujero ciego roscado.

Materiale

Alluminio. Superficie lucidata.
Aluminium. Polished surface.
Aluminio. Superficie pulida.



Codice	Modello	A mm	B mm	C mm	F mm	D	G mm	Peso gr.
7706205	ALVB/40+Y	40	18	25	11	M8	18	40
7706210	ALVB/50+Y	50	18	32	15	M10	20	60
7706215	ALVB/63+Y	63	20	40	20	M12	25	90
7706220	ALVB/80+Y	80	25	50	25	M16	32	235

ALVB+Z

Volantino a 7 lobi
Seven-lobe knob / Volante de siete lóbulos

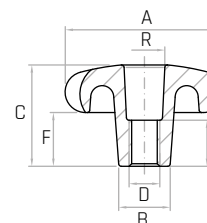


Descrizione

Foro passante filettato.
Tapped through hole.
Agujero pasante roscado.

Materiale

Alluminio. Superficie lucidata.
Aluminium. Polished surface.
Aluminio. Superficie pulida.



Codice	Modello	A mm	B mm	C mm	F mm	D	L mm	R mm	Peso gr.
7706305	ALVB/40+Z	40	18	25	11	M8	12	Ø8,4	40
7706310	ALVB/50+Z	50	18	32	15	M10	15	Ø10,5	60
7706315	ALVB/63+Z	63	20	40	20	M12	18	Ø13	90
7706320	ALVB/80+Z	80	25	50	32	M16	18	Ø17	235

ALV4B+X

Volantino a 4 punte

Four-lobe knob / Volante de cuatro lóbulos



Descrizione

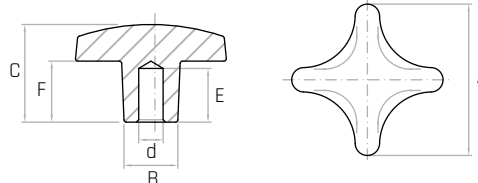
Foro cieco liscio.

Smooth blind hole.
Agujero ciego liso.

Materiale

Alluminio. Superficie lucidata.

Aluminium. Polished surface.
Aluminio. Superficie pulida.



Codice	Modello	A mm	B mm	C mm	F mm	d mm	E mm	Peso gr.
7707105	ALV4B/40+X	40	14	25	14	Ø6	18	40
7707110	ALV4B/50+X	50	18	32	17	Ø8	21	60
7707115	ALV4B/63+X	63	20	40	25	Ø10	25	80
7707120	ALV4B/80+X	80	25	50	28	Ø14	32	180

ALV4B+Y

Volantino a 4 punte

Four-lobe knob / Volante de cuatro lóbulos



Descrizione

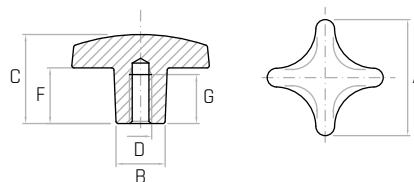
Foro cieco filettato.

Tapped blind hole.
Agujero ciego roscado.

Materiale

Alluminio. Superficie lucidata.

Aluminium. Polished surface.
Aluminio. Superficie pulida.



Codice	Modello	A mm	B mm	C mm	F mm	D	G mm	Peso gr.
7707205	ALV4B/40+Y	40	14	25	14	M8	20	40
7707210	ALV4B/50+Y	50	18	32	17	M10	21	60
7707215	ALV4B/63+Y	63	20	40	25	M12	28	80
7707220	ALV4B/80+Y	80	25	50	28	M16	33	180

ALV4B+Z

Volantino a 4 punte

Four-lobe knob / Volante de cuatro lóbulos



Descrizione

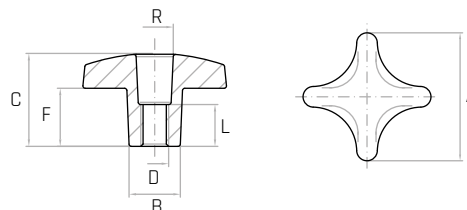
Foro passante filettato.

Tapped through hole.
Agujero pasante roscado.

Materiale

Alluminio. Superficie lucidata.

Aluminium. Polished surface.
Aluminio. Superficie pulida.



Codice	Modello	A mm	B mm	C mm	F mm	D	L mm	R mm	Peso gr.
7707305	ALV4B/40+Z	40	14	25	14	M8	12	Ø8,4	40
7707310	ALV4B/50+Z	50	18	32	17	M10	15	Ø10,5	60
7707315	ALV4B/63+Z	63	20	40	25	M12	18	Ø13	80
7707320	ALV4B/80+Z	80	25	50	28	M16	18	Ø17	180

Descrizione

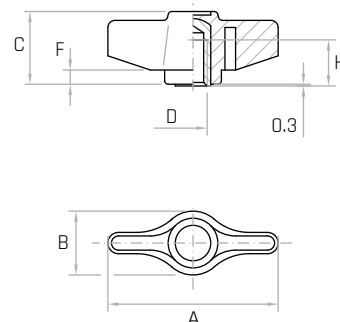
Bussola in ottone e foro cieco filettato.

Brass insert with tapped blind hole.
Inserto de latón y agujero ciego roscado.

Materiale

Tecnopolimero nero, rinforzato con fibre di vetro, finitura opaca.

Black thermoplastic, glass fiber reinforced, mat.
Termoplástico negro, reforzado con fibra de vidrio, acabado mate.



Codice	Modello	A mm	B mm	C mm	D	H mm	F mm	Peso gr.
6309495	GB/34 M5	34	14	18	M5	8	4	5
6309500	GB/34 M6	34	14	18	M6	9	4	5
6309505	GB/34 M8	34	14	18	M8	9	4	6
6309507	GB/40 M6	40	15	19	M6	9	4	7
6309508	GB/40 M8	40	15	19	M8	9	4	7
6309510	GB/48 M6	48	17	20	M6	13	4	7
6309515	GB/48 M8	48	17	20	M8	13	4	9

NOTE: Si forniscono, per quantità adeguate, in colori diversi e con inserti a misura in acciaio, in ottone, in acciaio inox.

For certain minimum quantities custom colors and tapped metal inserts available in brass, zinc plated steel or stainless steel upon request.

Por cantidad apropiada, disponible también en colores diferentes y con insertos de distintas medidas.

Descrizione

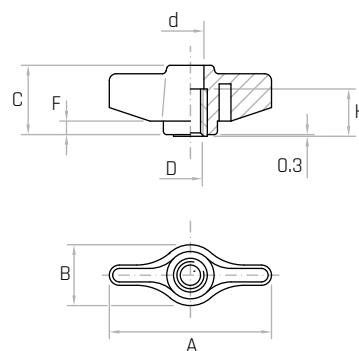
Bussola in ottone e foro passante filettato.

Brass insert with tapped through hole.
Inserto de latón y agujero pasante roscado.

Materiale

Tecnopolimero nero, rinforzato con fibre di vetro, finitura opaca.

Black thermoplastic, glass fiber reinforced, mat.
Termoplástico negro, reforzado con fibra de vidrio, acabado mate.



Codice	Modello	A mm	B mm	C mm	D	d mm	H mm	F mm	Peso gr.
6309019	GB/34/FP M5	34	14	18	M5	Ø7	15	4	7
6309020	GB/34/FP M6	34	14	18	M6	Ø7	15	4	7
6309030	GB/40/FP M6	40	15	19	M6	Ø9	15	4	10
6309035	GB/40/FP M8	40	15	19	M8	Ø9	15	4	10
6309010	GB/48/FP M6	48	17	20	M6	Ø9	15	4	10
6309015	GB/48/FP M8	48	17	20	M8	Ø9	15	4	11

NOTE: Si forniscono, per quantità adeguate, in colori diversi e con inserti a misura in acciaio, in ottone, in acciaio inox.

For certain minimum quantities custom colors and tapped metal inserts available in brass, zinc plated steel or stainless steel upon request.

Por cantidad apropiada, disponible también en colores diferentes y con insertos de distintas medidas.

Descrizione

Perno in acciaio zincato filettato.

Threaded zinc plated steel stud.

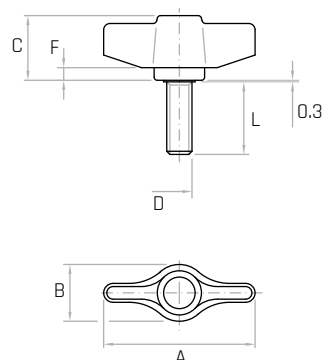
Perno de acero galvanizado roscado.

Materiale

Tecnopolimero nero, rinforzato con fibre di vetro, finitura opaca.

Black thermoplastic, glass fiber reinforced, mat.

Termoplástico negro, reforzado con fibra de vidrio, acabado mate.



Codice	Modello	A mm	B mm	C mm	D	L mm	F mm	Peso gr.
6310033	GP/34 M4x10	34	14	18	M4	10	4	5
6310035	GP/34 M4x15	34	14	18	M4	15	4	5
6310040	GP/34 M5x10	34	14	18	M5	10	4	7
6310042	GP/34 M5x15	34	14	18	M5	15	4	7
6310050	GP/34 M6x10	34	14	18	M6	10	4	9
6310055	GP/34 M6x15	34	14	18	M6	15	4	9
6310060	GP/34 M6x20	34	14	18	M6	20	4	10
6310065	GP/34 M6x25	34	14	18	M6	25	4	11
6310070	GP/34 M8x10	34	14	18	M8	10	4	12
6310075	GP/34 M8x15	34	14	18	M8	15	4	13
6310080	GP/34 M8x20	34	14	18	M8	20	4	14
6310085	GP/34 M8x25	34	14	18	M8	25	4	15
6310150	GP/40 M6x15	40	15	19	M6	15	4	10
6310155	GP/40 M6x20	40	15	19	M6	20	4	11
6310170	GP/40 M8x15	40	15	19	M8	15	4	14
6310175	GP/40 M8x20	40	15	19	M8	20	4	15
6310180	GP/40 M8x25	40	15	19	M8	25	4	16
6310003	GP/48 M6x10	48	17	20	M6	10	4	11
6310005	GP/48 M6x15	48	17	20	M6	15	4	12
6310007	GP/48 M6x20	48	17	20	M6	20	4	12
6310008	GP/48 M6x25	48	17	20	M6	25	4	13
6310010	GP/48 M8x10	48	17	20	M8	10	4	14
6310015	GP/48 M8x15	48	17	20	M8	15	4	15
6310020	GP/48 M8x20	48	17	20	M8	20	4	16
6310022	GP/48 M8x25	48	17	20	M8	25	4	18
6310023	GP/48 M8x30	48	17	20	M8	30	4	19
6310025	GP/48 M8x35	48	17	20	M8	35	4	20
6310028	GP/48 M8x40	48	17	20	M8	40	4	22

NOTE: Si forniscono, per quantità adeguate, in colori diversi e con inserti a misura in acciaio, in ottone, in acciaio inox.

For certain minimum quantities, custom colors and threaded metal studs available in brass, zinc plated steel or stainless steel upon request.

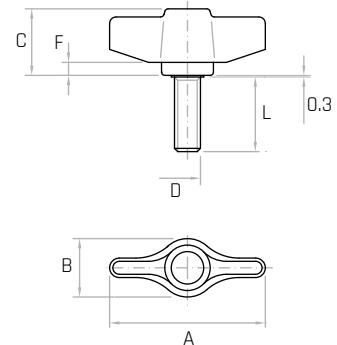
Por cantidad apropiada, disponible también en colores diferentes y con insertos de distintas medidas.

Descrizione

Perno in acciaio inox filettato AISI 303.
Threaded stainless steel stud (AISI 303).
Perno de acero inoxidable roscado (AISI 303).

Materiale

Tecnopolimero nero, rinforzato con fibre di vetro, finitura opaca.
Black thermoplastic, glass fiber reinforced, mat.
Termoplástico negro, reforzado con fibra de vidrio, acabado mate.



Codice	Modello	A mm	B mm	C mm	D	L mm	F mm	Peso gr.
6310300	GPX/34 M6x20	34	14	18	M6	20	4	10
6310310	GPX/34 M6x30	34	14	18	M6	30	4	12

NOTE: Si forniscono, per quantità adeguate, in colori diversi e con inserti a misura.

For certain minimum quantities custom colors and threaded metal studs available upon request.

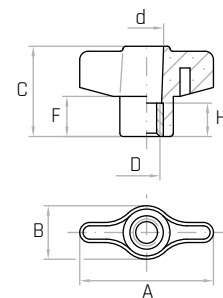
Por cantidad apropiada, disponible también en colores diferentes y con insertos de distintas medidas.

Descrizione

Bussola in ottone e foro passante filettato.
Brass insert with tapped through hole.
Inserto de latón y agujero pasante roscado.

Materiale

Tecnopolimero nero, rinforzato con fibre di vetro, finitura opaca.
Black thermoplastic, glass fiber reinforced, mat.
Termoplástico negro, reforzado con fibra de vidrio, acabado mate.



Codice	Modello	A mm	B mm	C mm	D	d mm	H mm	F mm	Peso gr.
6309700	GBA/40/FP M8	40	16	27	M8	Ø9	10	12	10

NOTE: Si forniscono, per quantità adeguate, in colori diversi e con inserti a misura in acciaio, in ottone, in acciaio inox.

For certain minimum quantities, custom colors and tapped metal inserts available in brass, zinc plated steel or stainless steel upon request.

Por cantidad apropiada, disponible también en colores diferentes y con insertos de distintas medidas.

GF/FP

Galletto Wing nut / Tuerca de mariposa

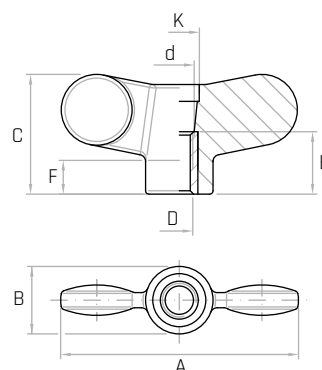


Descrizione

Bussola in ottone e foro passante filettato.
Brass insert with tapped through hole.
Inserto de latón y agujero pasante roscado.

Materiale

Tecnopolimero nero, rinforzato con fibre di vetro, finitura opaca.
Black thermoplastic, glass fiber reinforced, mat.
Termoplástico negro, reforzado con fibra de vidrio, acabado mate.



Codice	Modello	A mm	B mm	C mm	D	d mm	E mm	F mm	K mm	Peso gr.
6398010	GF/55/FP M6	55	16	28	M6	∅8	18	8	11	14
6398020	GF/55/FP M8	55	16	28	M8	∅10	18	8	11	15
6399015	GF/70/FP M8	70	20	36	M8	∅10	18	10	11	23
6399025	GF/70/FP M10	70	20	36	M10	∅11	18	10	11	24

NOTE: Si forniscono per quantità adeguate, in colori diversi e con inserti a misura in acciaio, acciaio inox e ottone. Sono disponibili tappi in vari colori, forniti smontati.

For certain minimum quantities, available in different colours and with inserts of different measures in steel, stainless steel and brass. Plugs available in different colours, provided disassembled.

Por cantidad apropiada, disponible también en colores diferentes y con insertos de distintas medidas. Tapones de colores diferentes disponibles, proporcionados desmontados.

GF/T

Galletto Wing nut / Tuerca de mariposa

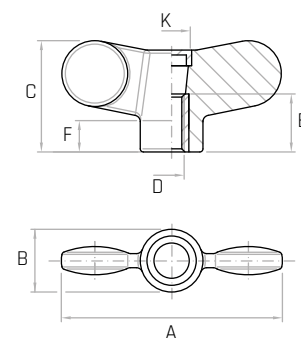


Descrizione

Bussola in ottone e foro cieco filettato.
Brass insert with tapped blind hole.
Inserto de latón y agujero ciego roscado.

Materiale

Tecnopolimero nero, rinforzato con fibre di vetro, finitura opaca.
Black thermoplastic, glass fiber reinforced, mat.
Termoplástico negro, reforzado con fibra de vidrio, acabado mate.



Codice	Modello	A mm	B mm	C mm	D	E mm	F mm	K mm	Peso gr.
6398400	GF/55/T M6	55	16	28	M6	18	8	11	14,5
6398410	GF/55/T M8	55	16	28	M8	18	8	11	15,5
6399415	GF/70/T M8	70	20	36	M8	18	10	11	23,5
6399425	GF/70/T M10	70	20	36	M10	18	10	11	24,5

Tappi colorati / Coloured plugs / Tapones pintados



NOTE: Si forniscono, per quantità adeguate, in colori diversi e con inserti a misura. Fornitura standard con tappo colore nero. Sono disponibili anche tappi in altri colori, forniti smontati. Per quantità adeguate il tappo può essere personalizzato con marchi e/o simboli grafici.

For certain minimum quantities custom colors and tapped metal inserts available upon request. Provided with black plug. Available also with plugs of different colours, provided disassembled. For suitable quantity, the plug can be customised with marks and/or with graphical symbols.

Por cantidad apropiada, disponible también en colores diferentes y con insertos de distintas medidas. Suministrado con tapón negro. Por cantidad apropiada, el tapón es disponible también en otros colores y puede ser personalizado con marcas y/o con símbolos gráficos.

GF/P

Galletto Wing nut / Tuerca de mariposa

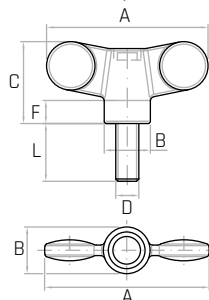


Descrizione

Perno in acciaio zincato filettato.
Threaded zinc plated steel stud.
Perno de acero galvanizado roscado.

Materiale

Tecnopolimero nero, rinforzato con fibre di vetro, finitura opaca.
Black thermoplastic, glass fiber reinforced, mat.
Termoplástico negro, reforzado con fibra de vidrio, acabado mate.



Tappi colorati / Coloured plugs / Tapones pintados



Codice	Modello	A mm	B mm	C mm	D	L mm	F mm	Peso gr.
6365010	GF/55/P M8x20	55	16	28	M8	20	8	24
6365020	GF/55/P M8x30	55	16	28	M8	30	8	25
6365030	GF/55/P M8x40	55	16	28	M8	40	8	26
6365050	GF/55/P M10x20	55	16	28	M10	20	8	30
6365060	GF/55/P M10x30	55	16	28	M10	30	8	35
6365070	GF/55/P M10x40	55	16	28	M10	40	8	40
6366015	GF/70/P M8x20	70	20	36	M8	20	10	30
6366025	GF/70/P M8x30	70	20	36	M8	30	10	34
6366055	GF/70/P M10x20	70	20	36	M10	20	10	39
6366065	GF/70/P M10x30	70	20	36	M10	30	10	43
6366075	GF/70/P M10x40	70	20	36	M10	40	10	47

NOTE: Si forniscono, per quantità adeguate, in colori diversi e con inserti a misura in ottone, acciaio e acciaio inox. Fornitura standard con tappo colore nero. Sono disponibili anche tappi in altri colori, forniti smontati. Per quantità adeguate il tappo può essere personalizzato con marchi e/o simboli grafici.
For certain minimum quantities, custom colors and threaded metal studs available in brass, zinc plated steel or stainless steel upon request. Provided with black plug. Available also with plugs of different colors, provided disassembled. For suitable quantity, the plug can be customised with marks and/or with graphical symbols.
Por cantidad apropiada, disponible también en colores diferentes y con insertos de distintas medidas. Suministrado con tapón negro. Por cantidad apropiada, el tapón es disponible también en otros colores y puede ser personalizado con marcas y/o con símbolos gráficos.

GFX/P

Galletto Wing nut / Tuerca de mariposa

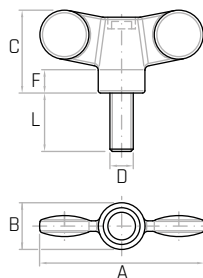


Descrizione

Perno in acciaio inox filettato AISI 303.
Threaded stainless steel stud (AISI 303).
Perno de acero inoxidable roscado (AISI 303).

Materiale

Tecnopolimero nero, rinforzato con fibre di vetro, finitura opaca.
Black thermoplastic, glass fiber reinforced, mat.
Termoplástico negro, reforzado con fibra de vidrio, acabado mate.



Tappi colorati / Coloured plugs / Tapones pintados



Codice	Modello	A mm	B mm	C mm	D	L mm	F mm	Peso gr.
6365220	GFX/55/P M8x20	55	16	28	M8	20	8	24
6365230	GFX/55/P M8x30	55	16	28	M8	30	8	25
6366215	GFX/70/P M10x30	70	20	36	M10	30	10	43

NOTE: Si forniscono, per quantità adeguate, in colori diversi e con inserti a misura. Fornitura standard con tappo colore nero. Sono disponibili anche tappi in altri colori, forniti smontati. Per quantità adeguate il tappo può essere personalizzato con marchi e/o simboli grafici.
For certain minimum quantities, custom colors and threaded metal studs available upon request. Provided with black plug. Available also with plugs of different colors, provided disassembled. For suitable quantity, the plug can be customised with marks and/or with graphical symbols.
Por cantidad apropiada, disponible también en colores diferentes y con insertos de distintas medidas. Suministrado con tapón negro. Por cantidad apropiada, el tapón es disponible también en otros colores y puede ser personalizado con marcas y/o con símbolos gráficos.

Descrizione

Perno in acciaio zincato filettato.

Threaded zinc plated steel stud.

Perno de acero galvanizado roscado.

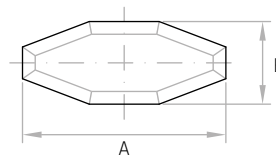
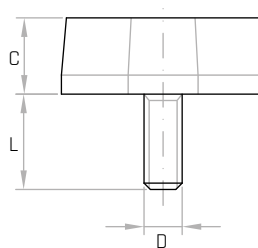


Materiale

Tecnopolimero nero, rinforzato con fibre di vetro, finitura opaca.

Black thermoplastic, glass fiber reinforced, mat.

Termoplástico negro, reforzado con fibra de vidrio, acabado mate.



Codice	Modello	A mm	B mm	C mm	D	L mm	Peso gr.
6378010	GS/22 M4x10	22	9	10	M4	10	3
6378020	GS/22 M5x10	22	9	10	M5	10	4
6378025	GS/22 M5x15	22	9	10	M5	15	4
6378050	GS/26 M5x10	26	11	11	M5	10	5
6378055	GS/26 M5x15	26	11	11	M5	15	5
6378070	GS/26 M6x10	26	11	11	M6	10	6
6378075	GS/26 M6x15	26	11	11	M6	15	6
6378080	GS/26 M6x20	26	11	11	M6	20	7
6378085	GS/26 M6x25	26	11	11	M6	25	7
6378150	GS/32 M6x10	32	12	12	M6	10	7
6378155	GS/32 M6x15	32	12	12	M6	15	8
6378160	GS/32 M6x20	32	12	12	M6	20	8
6378165	GS/32 M6x25	32	12	12	M6	25	9

NOTE: Si forniscono, per quantità adeguate, in colori diversi e con inserti a misura in acciaio, in ottone, in acciaio inox.

For certain minimum quantities, custom colors and threaded metal studs available in brass, zinc plated steel or stainless steel upon request.

Por cantidad apropiada, disponible también en colores diferentes y con insertos de distintas medidas.

Descrizione

Bussola in ottone e foro cieco filettato.

Brass insert with tapped blind hole.

Inserto de latón y agujero ciego roscado.

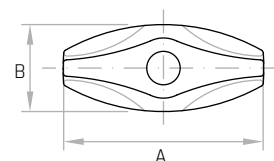
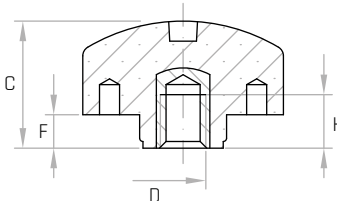


Materiale

Tecnopolimero nero, rinforzato con fibre di vetro, finitura opaca.

Black thermoplastic, glass fiber reinforced, mat.

Termoplástico negro, reforzado con fibra de vidrio, acabado mate.



Codice	Modello	A mm	B mm	C mm	D	H mm	F mm	Peso gr.
7386005	G2/30/B M4	30	13	19	M4	8	5	5,8
7386010	G2/30/B M5	30	13	19	M5	8	5	5,4
7386015	G2/30/B M6	30	13	19	M6	8	5	5,6
7386020	G2/30/B M8	30	13	19	M8	8	5	6,0

NOTE: Si forniscono, per quantità adeguate, in colori diversi e con inserti a misura in acciaio, in ottone, in acciaio inox.

For certain minimum quantities, custom colors and tapped metal inserts available in brass, zinc plated steel or stainless steel upon request.

Por cantidad apropiada, disponible también en colores diferentes y con insertos de distintas medidas.

G2/P

Galletto
Wing nut / Tuerca de mariposa

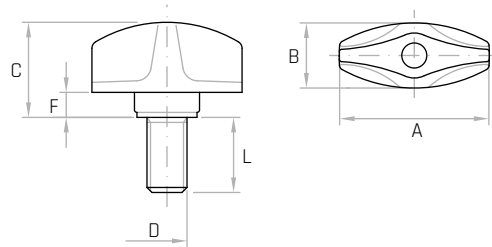


Descrizione

Perno in acciaio zincato filettato.
Threaded zinc plated steel stud.
Perno de acero galvanizado roscado.

Materiale

Tecnopolimero nero, rinforzato con fibre di vetro, finitura opaca.
Black thermoplastic, glass fiber reinforced, mat.
Termoplástico negro, reforzado con fibra de vidrio, acabado mate.



Codice	Modello	A mm	B mm	C mm	D	L mm	F mm	Peso gr.
7387010	G2/30/P M4x15	30	13	19	M4	15	5	5,4
7387015	G2/30/P M4x20	30	13	19	M4	20	5	5,4
7387030	G2/30/P M5x15	30	13	19	M5	15	5	6,4
7387040	G2/30/P M5x25	30	13	19	M5	25	5	7,6
7387050	G2/30/P M5x30	30	13	19	M5	30	5	9,4
7387070	G2/30/P M6x15	30	13	19	M6	15	5	8,0
7387080	G2/30/P M6x25	30	13	19	M6	25	5	9,8
7387085	G2/30/P M6x30	30	13	19	M6	30	5	10,0
7387090	G2/30/P M6x35	30	13	19	M6	35	5	11,0
7387095	G2/30/P M6x40	30	13	19	M6	40	5	12,2
7387115	G2/30/P M8x15	30	13	19	M8	15	5	11,4
7387120	G2/30/P M8x20	30	13	19	M8	20	5	13,6
7387130	G2/30/P M8x30	30	13	19	M8	30	5	16,6
7387140	G2/30/P M8x40	30	13	19	M8	40	5	19,8

NOTE: Si forniscono, per quantità adeguate, in colori diversi e con inserti a misura in acciaio, in ottone, in acciaio inox.

For certain minimum quantities, custom colors and threaded metal studs available in brass, zinc plated steel or stainless steel upon request.

Por cantidad apropiada, disponible también en colores diferentes y con insertos de distintas medidas.

GB/30

Galletto
Wing nut / Tuerca de mariposa

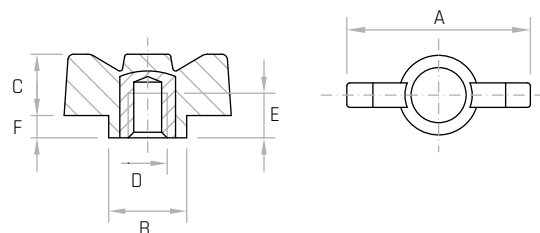


Descrizione

Bussola in ottone e foro cieco filettato.
Brass insert with tapped blind hole.
Inserto de latón y agujero ciego roscado.

Materiale

Tecnopolimero nero, rinforzato con fibre di vetro, finitura opaca.
Black thermoplastic, glass fiber reinforced, mat.
Termoplástico negro, reforzado con fibra de vidrio, acabado mate.



Codice	Modello	A mm	B mm	C mm	E mm	F mm	D	Peso gr.
7318005	GB/30 M4	30	13	11	9	4	M4	5
7318010	GB/30 M5	30	13	11	9	4	M5	5
7318015	GB/30 M6	30	13	11	9	4	M6	5
7318020	GB/30 M8	30	13	11	9	4	M8	6

NOTE: Si forniscono, per quantità adeguate, in colori diversi e con inserti a misura in acciaio, in ottone, in acciaio inox.

For certain minimum quantities custom colors and tapped metal inserts available in brass, zinc plated steel or stainless steel upon request.

Por cantidad apropiada, disponible también en colores diferentes y con insertos de distintas medidas.

GP/30

Galletto Wing nut / Tuerca de mariposa



Descrizione

Perno in acciaio zincato filettato.

Threaded zinc plated steel stud.

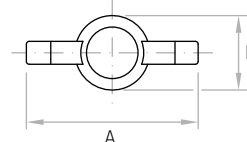
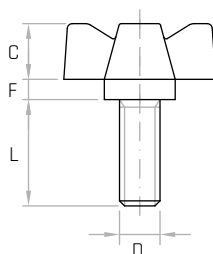
Perno de acero galvanizado roscado.

Materiale

Tecnopolimero nero, rinforzato con fibre di vetro, finitura opaca.

Black thermoplastic, glass fiber reinforced, mat.

Termoplástico negro, reforzado con fibra de vidrio, acabado mate.



Codice	Modello	A mm	B mm	C mm	F mm	D	L mm	Peso gr.
7116006	GP/30 M4x15	30	13	11	4	M4	15	5
7116007	GP/30 M5x15	30	13	11	4	M5	15	6
7116003	GP/30 M6x15	30	13	11	4	M6	15	8
7116004	GP/30 M6x25	30	13	11	4	M6	25	9
7116001	GP/30 M8x15	30	13	11	4	M8	15	11
7116002	GP/30 M8x25	30	13	11	4	M8	25	12

NOTE: Si forniscono, per quantità adeguate, in colori diversi e con inserti a misura in acciaio, in ottone, in acciaio inox.

For certain minimum quantities, custom colors and threaded metal studs available in brass, zinc plated steel or stainless steel upon request.

Por cantidad apropiada, disponible también en colores diferentes y con insertos de distintas medidas.

3P/CH

Volantino a 3 punte Three-lobe knob / Volante de tres lóbulos



Descrizione

Serratura incorporata.

Integrated key-lock.

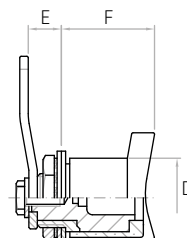
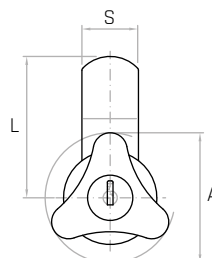
Bloqueo integrado.

Materiale

Tecnopolimero nero, finitura opaca.

Black thermoplastic, mat.

Termoplástico negro, acabado mate.



Codice	Modello	A mm	D mm	F mm	E mm	L mm	S mm	Peso gr.
6156000	3P/45/D	45	29	30	8	52	20	120
6156020	3P/45/S	45	29	30	8	52	20	120
6156040	3P/45/CHD	45	29	30	8	52	20	148
6156060	3P/45/CHS	45	29	30	8	52	20	148
6156080	3P/45/CHDU	45	29	30	8	52	20	148
6156100	3P/45/CHSU	45	29	30	8	52	20	148

NOTE: Precisare sempre se chiusura destra oppure sinistra. Ø di foratura 20 mm.

Specify right or left lock. 20 mm drilling Ø.

Indicar si cierre hacia la derecha o hacia la izquierda. Ø perforación 20mm.

- **CH** Serratura incorporata. Movimento a 90°. Chiave con cifratura diversa per ogni serratura. Integrated key-lock. 90° movement. Key with different coding for each key-lock. Bloqueo integrado. Movimiento a 90°. Llave con cifrado diferente para cada bloqueo.
- **CHU** Serratura incorporata. Movimento a 90°. Chiave con cifratura uguale per ogni serratura. Integrated key-lock. 90° movement. Key with the same coding for each key-lock. Bloqueo integrado. Movimiento a 90°. Llave con cifrado igual para cada bloqueo.
- **D-S** Senza serratura. Movimento a 90°. No key-lock. 90° movement. D-S sin bloqueo. Movimiento a 90°.

LTB/FP

Volantino a 3 punte
Three-lobe knob / Volante de tres lóbulos



Descrizione

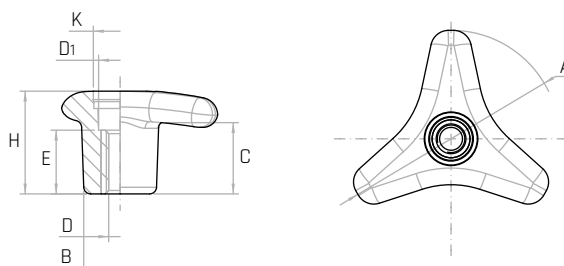
Bussola in ottone e foro passante filettato.

Brass insert with tapped through hole.
 Inserto de latón y agujero pasante roscado.

Materiale

Tecnopolimero nero, rinforzato con fibre di vetro, finitura opaca.

Black thermoplastic, glass fiber reinforced, mat.
 Termoplástico negro, reforzado con fibra de vidrio, acabado mate.



Codice	Modello	A mm	B mm	C mm	D	E mm	H mm	D1 mm	K mm	Peso gr.
6320010	LTB/63/FP M8	63	21	21	M8	18,5	30	12,5	Ø15	30
6320020	LTB/63/FP M10	63	21	21	M10	18,5	30	12,5	Ø15	34
6320030	LTB/80/FP M10	80	26	23	M10	25	35	13	Ø20	59
6320040	LTB/80/FP M12	80	26	23	M12	25	35	13	Ø20	61
6320050	LTB/100/FP M12	100	30	25	M12	25	38	17	Ø25	87
6320060	LTB/100/FP M14	100	30	25	M14	25	38	17	Ø25	89
6320070	LTB/100/FP M16	100	30	25	M16	25	38	17	Ø25	91

NOTE: Si forniscono, per quantità adeguate, in colori diversi e con inserti a misura in acciaio, in ottone, in acciaio inox. Disponibile anche la versione con tappo colorato.

For certain minimum quantities, custom colors and tapped metal inserts available in brass, zinc plated steel or stainless steel upon request. Available also with plugs in different colours.

Por cantidad apropiada, disponible también en colores diferentes y con insertos de distintas medidas. Disponible también con tapones de colores diferentes.

Tappi colorati / Coloured plugs / Tapones pintados



LTBX/FP

Volantino a 3 punte
Three-lobe knob / Volante de tres lóbulos



Descrizione

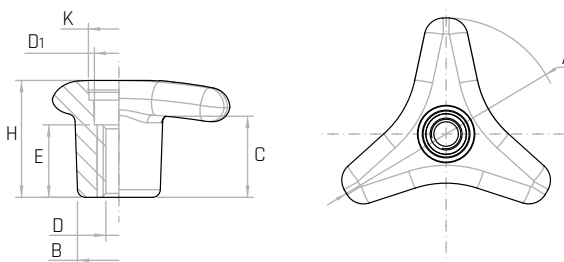
Bussola in acciaio inox AISI 303 e foro passante filettato.

Stainless steel insert with tapped through hole (AISI 303).
 Inserto de acero inoxidable y agujero pasante roscado (AISI 303).

Materiale

Tecnopolimero nero, rinforzato con fibre di vetro, finitura opaca.

Black thermoplastic, glass fiber reinforced, mat.
 Termoplástico negro, reforzado con fibra de vidrio, acabado mate.



Codice	Modello	A mm	B mm	C mm	D	E mm	H mm	D1 mm	K mm	Peso gr.
6320410	LTBX/63/FP M8	63	21	21	M8	18,5	30	12,5	Ø15	30
6320420	LTBX/80/FP M10	80	26	23	M10	25	35	13	Ø20	58
6320440	LTBX/100/FP M12	100	30	25	M12	25	38	17	Ø25	86

NOTE: Si forniscono, per quantità adeguate, in colori diversi e con inserti a misura in acciaio, in ottone, in acciaio inox. Disponibile anche la versione con tappo colorato.

For certain minimum quantities, custom colors and tapped metal inserts available in brass, zinc plated steel or stainless steel upon request. Available also with plugs in different colours.

Por cantidad apropiada, disponible también en colores diferentes y con insertos de distintas medidas. Disponible también con tapones de colores diferentes.

Tappi colorati / Coloured plugs / Tapones pintados



LTL

Volantino a 3 punte Three-lobe knob / Volante de tres lóbulos

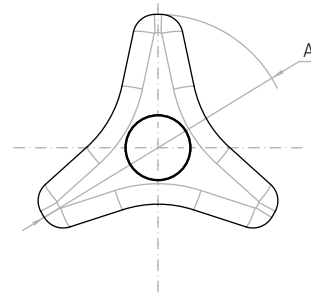
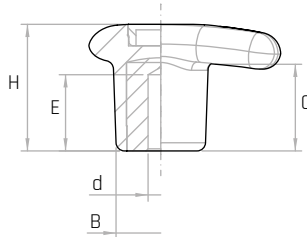


Descrizione

Bussola in acciaio zincato e foro cieco liscio.
Zinc plated insert with smooth blind hole.
Inserto de acero galvanizado y agujero ciego liso.

Materiale

Tecnopolimero nero, rinforzato con fibre di vetro, finitura opaca.
Black thermoplastic, glass fiber reinforced, mat.
Termoplástico negro, reforzado con fibra de vidrio, acabado mate.



Codice	Modello	A mm	B mm	C mm	d mm	E mm	H mm	Peso gr.
6320105	LTL/63 Ø6	63	21	21	Ø6	18	30	23
6320115	LTL/80 Ø8	80	26	23	Ø8	20	35	46
6320125	LTL/100 Ø10	100	30	25	Ø10	21	38	123

NOTE: Si forniscono, per quantità adeguate, in colori diversi e con inserti a misura in acciaio, in ottone, in acciaio inox. Disponibile anche la versione con tappo colorato.

For certain minimum quantities, custom colors and metal inserts available in brass, zinc plated steel or stainless steel upon request. Available also with plugs in different colours.

Por cantidad apropiada, disponible también en colores diferentes y con insertos de distintas medidas. Disponible también con tapones de colores diferentes.

Tappi colorati / Coloured plugs / Tapones pintados



LTP

Volantino a 3 punte Three-lobe knob / Volante de tres lóbulos

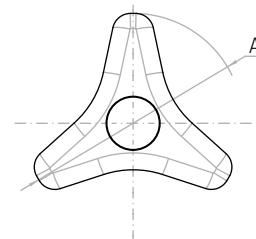
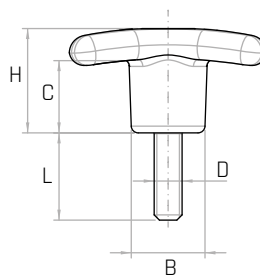


Descrizione

Perno in acciaio zincato filettato.
Threaded zinc plated steel stud.
Perno de acero galvanizado roscado.

Materiale

Tecnopolimero nero, rinforzato con fibre di vetro, finitura opaca.
Black thermoplastic, glass fiber reinforced, mat.
Termoplástico negro, reforzado con fibra de vidrio, acabado mate.



Codice	Modello	A mm	B mm	C mm	D	L mm	H mm	Peso gr.
6320210	LTP/63 M8x25	63	21	21	M8	25	30	41
6320230	LTP/80 M10x30	80	26	23	M10	30	35	51
6320250	LTP/100 M12x40	100	30	25	M12	40	38	80

NOTE: Si forniscono, per quantità adeguate, in colori diversi e con inserti a misura in acciaio, in ottone, in acciaio inox. Disponibile anche la versione con tappo colorato.

For certain minimum quantities, custom colors and threaded metal studs available in brass, zinc plated steel or stainless steel upon request. Available also with plugs in different colours.

Por cantidad apropiada, disponible también en colores diferentes y con insertos de distintas medidas. Disponible también con tapones de colores diferentes.

Tappi colorati / Coloured plugs / Tapones pintados



3P/B

Volantino a 3 punte Three-lobe knob / Volante de tres lóbulos



Descrizione

Bussola in ottone e foro cieco filettato.

Brass insert with tapped blind hole.
Inserto de latón y agujero ciego roscado.

Materiale

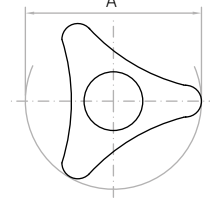
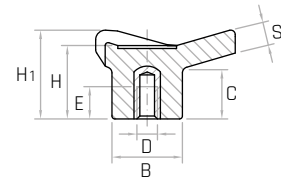
Duroplasto nero.
Black phenolic plastic.
Duroplástico negro.

Codice	Modello	A mm	B mm	H1 mm	H mm	C mm	S mm	D	E mm	Peso gr.
6111005	3P/34/B M5	34	18	22	20	12	8	M5	9	11
6111010	3P/34/B M6	34	18	22	20	12	8	M6	9	11
6111015	3P/34/B M8	34	18	22	20	12	8	M8	9	12
6111020	3P/45/B M6	45	25	30	27	18	8,5	M6	13	26
6111025	3P/45/B M8	45	25	30	27	18	8,5	M8	15	27
6111030	3P/45/B M10	45	25	30	27	18	8,5	M10	16	28
6111035	3P/65/B M8	65	30	39	36	25	10	M8	15	51
6111040	3P/65/B M10	65	30	39	36	25	10	M10	16	51
6111045	3P/65/B M12	65	30	39	36	25	10	M12	18	56
6111050	3P/85/B M8	85	35	48	43	30	12	M8	15	89
6111055	3P/85/B M10	85	35	48	43	30	12	M10	16	89
6111060	3P/85/B M12	85	35	48	43	30	12	M12	18	94
6111065	3P/85/B M16	85	35	48	43	30	12	M16	20	100

NOTE: Si forniscono, per quantità adeguate, con inserti a misura in acciaio, in ottone, in acciaio inox.

For certain minimum quantities, tapped metal inserts available in brass, zinc plated steel or stainless steel upon request.

Por cantidad apropiada, disponible también con insertos de distintas medidas.



3P/P

Volantino a 3 punte Three-lobe knob / Volante de tres lóbulos



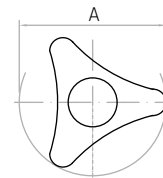
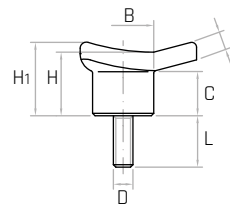
Descrizione

Perno in acciaio zincato filettato.

Threaded zinc plated steel stud.
Perno de acero galvanizado roscado.

Materiale

Duroplasto nero.
Black phenolic plastic.
Duroplástico negro.



Codice	Modello	A mm	B mm	H1 mm	H mm	C mm	S mm	D	L mm	Peso gr.
6110005	3P/34/P M6x15	34	18	22	20	12	8	M6	15	14
6110010	3P/34/P M6x20	34	18	22	20	12	8	M6	20	15
6110015	3P/34/P M6x25	34	18	22	20	12	8	M6	25	16
6110020	3P/34/P M6x30	34	18	22	20	12	8	M6	30	17
6110025	3P/34/P M8x15	34	18	22	20	12	8	M8	15	18
6110030	3P/34/P M8x20	34	18	22	20	12	8	M8	20	19
6110035	3P/34/P M8x25	34	18	22	20	12	8	M8	25	20
6110040	3P/45/P M8x20	45	25	30	27	18	8,5	M8	20	35
6110045	3P/45/P M8x30	45	25	30	27	18	8,5	M8	30	37
6110050	3P/45/P M8x40	45	25	30	27	18	8,5	M8	40	41
6110055	3P/45/P M10x30	45	25	30	27	18	8,5	M10	30	46
6110060	3P/65/P M8x40	65	30	39	36	25	10	M8	40	65
6110065	3P/65/P M10x30	65	30	39	36	25	10	M10	30	71
6110070	3P/85/P M10x15	85	35	48	43	30	12	M10	15	111
6110080	3P/85/P M12x35	85	35	48	43	30	12	M12	35	130

NOTE: Si forniscono, per quantità adeguate, con inserti a misura in acciaio, in ottone, in acciaio inox.

For certain minimum quantities threaded metal studs available in brass, zinc plated steel or stainless steel upon request.

Por cantidad apropiada, disponible también con insertos de distintas medidas.

3P/110/B

Volantino a 3 punte
Three-lobe knob / Volante de tres lóbulos

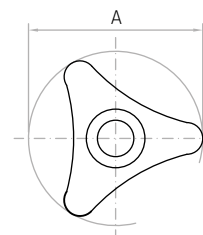
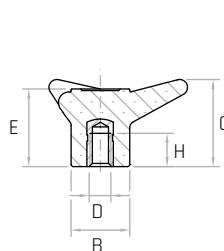


Descrizione

Bussola in ottone e foro cieco filettato.
Brass insert with tapped blind hole.
Inserto de latón y agujero ciego roscado.

Materiale

Duroplasto nero.
Black phenolic plastic.
Duroplástico negro.



Codice	Modello	A mm	D	C mm	H mm	E mm	B mm	Peso gr.
6111070	3P/110/B M8	110	M8	55	21	49	37	153
6111075	3P/110/B M10	110	M10	55	21	49	37	147
6111080	3P/110/B M12	110	M12	55	21	49	37	151
6111085	3P/110/B M14	110	M14	55	21	49	37	156
6111090	3P/110/B M16	110	M16	55	21	49	37	157

NOTE: Si forniscono, per quantità adeguate, con inserti a misura in acciaio, in ottone, in acciaio inox.

For certain minimum quantities tapped metal inserts available in brass, zinc plated steel or stainless steel upon request.

Por cantidad apropiada, disponible también con insertos de distintas medidas.

3P/110/P

Volantino a 3 punte
Three-lobe knob / Volante de tres lóbulos

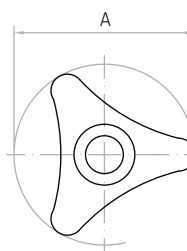
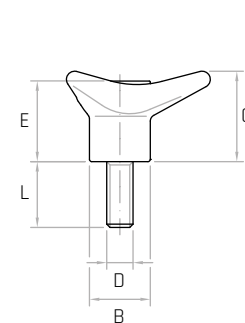


Descrizione

Perno in acciaio zincato filettato.
Threaded zinc plated steel stud.
Perno de acero galvanizado roscado.

Materiale

Duroplasto nero.
Black phenolic plastic.
Duroplástico negro.



Codice	Modello	A mm	C mm	E mm	B mm	D	L mm	Peso gr.
6110090	3P/110/P M12x50	110	55	49	37	M12	50	197

NOTE: Si forniscono, per quantità adeguate, con inserti a misura in acciaio, in ottone, in acciaio inox.

For certain minimum quantities threaded metal studs available in brass, zinc plated steel or stainless steel upon request.

Por cantidad apropiada, disponible también con insertos de distintas medidas.

3P/110/A

Volantino a 3 punte
Three-lobe knob / Volante de tres lóbulos

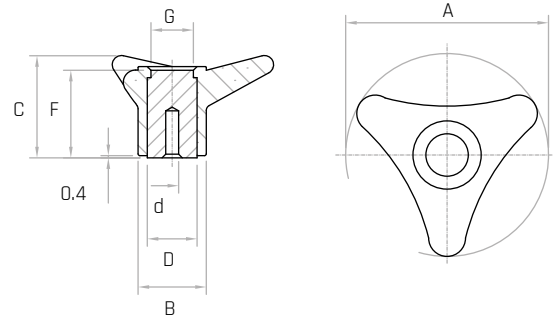


Descrizione

Bussola in acciaio zincato affiorante superiormente.
 Zinc plated steel outcropping insert.
 Inserto de acero galvanizado saliente superiormente.

Materiale

Duroplasto nero.
 Black phenolic plastic.
 Duroplástico negro.



Codice	Modello	A mm	B mm	C mm	F mm	D mm	d mm	G mm	Peso gr.
5111100	3P/110/A	110	37	55	48	26	Ø8	23	287

NOTE: Il mozzo affiorante è stato creato per lavorazioni speciali tipo fori passanti quadri oppure tondi, fori passanti filettati. Foro cieco di invito che può essere allargato alla misura desiderata. Si forniscono, per quantità adeguate, i volantini con mozzo forato a misura.

For certain minimum quantities special bores, available upon request.

Por cantidad apropiada, disponible también con buje personalizado.

V3/B

Volantino a 3 punte
Three-lobe knob / Volante de tres lóbulos

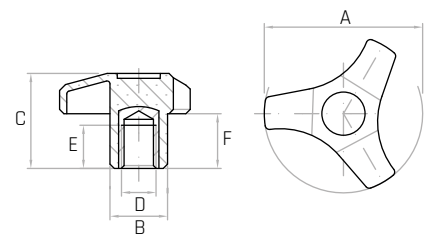


Descrizione

Bussola in ottone e foro cieco filettato.
 Brass insert with tapped blind hole.
 Inserto de latón y agujero ciego roscado.

Materiale

Tecnopolimero nero, rinforzato con fibre di vetro, finitura opaca.
 Black thermoplastic, glass fiber reinforced, mat.
 Termoplástico negro, reforzado con fibra de vidrio, acabado mate.



Codice	Modello	A mm	B mm	C mm	F mm	D	E mm	Peso gr.
7385005	V3/45/B M6	45	18	27	16	M6	14	13,8
7385010	V3/45/B M8	45	18	27	16	M8	14	15,6
7385015	V3/45/B M10	45	18	27	16	M10	14	17,2
7385030	V3/55/B M8	55	20	33	19	M8	14	22,8
7385035	V3/55/B M10	55	20	33	19	M10	14	23,4
7385040	V3/55/B M12	55	20	33	19	M12	14	25,6

NOTE: Si forniscono, per quantità adeguate, in colori diversi e con inserti a misura in acciaio, in ottone, in acciaio inox.

For certain minimum quantities custom colors and tapped metal inserts available in brass, zinc plated steel or stainless steel upon request.

Por cantidad apropiada, disponible también en colores diferentes y con insertos de distintas medidas.

V3/B/FP

Volantino a 3 punte
Three-lobe knob / Volante de tres lóbulos



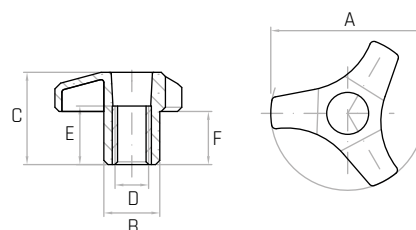
Descrizione

Bussola in ottone e foro passante filettato.
 Brass insert with tapped through hole.
 Inserto de latón y agujero pasante roscado.



Materiale

Tecnopolimero nero, rinforzato con fibre di vetro, finitura opaca.
 Black thermoplastic, glass fiber reinforced, mat.
 Termoplástico negro, reforzado con fibra de vidrio, acabado mate.



Codice	Modello	A mm	B mm	C mm	F mm	D	E mm	Peso gr.
7384005	V3/45/B-FP M6	45	18	27	16	M6	15	12,4
7384010	V3/45/B-FP M8	45	18	27	16	M8	15	13,2
7384015	V3/45/B-FP M10	45	18	27	16	M10	15	13,2
7384030	V3/55/B-FP M8	55	20	33	19	M8	15	18,2
7384035	V3/55/B-FP M10	55	20	33	19	M10	15	19,2
7384040	V3/55/B-FP M12	55	20	33	19	M12	15	19,8

NOTE: Si forniscono, per quantità adeguate, in colori diversi e con inserti a misura in acciaio, in ottone, in acciaio inox.

For certain minimum quantities custom colors and tapped metal inserts available in brass, zinc plated steel or stainless steel upon request.

Por cantidad apropiada, disponible también en colores diferentes y con insertos de distintas medidas.

V3/P

Volantino a 3 punte
Three-lobe knob / Volante de tres lóbulos



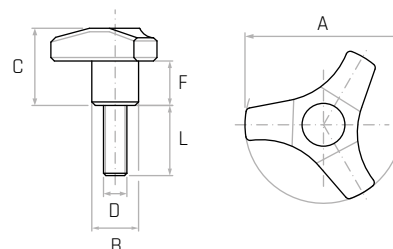
Descrizione

Perno in acciaio zincato filettato.
 Threaded zinc plated steel stud.
 Perno de acero galvanizado roscado.



Materiale

Tecnopolimero nero, rinforzato con fibre di vetro, finitura opaca.
 Black thermoplastic, glass fiber reinforced, mat.
 Termoplástico negro, reforzado con fibra de vidrio, acabado mate.



Codice	Modello	A mm	B mm	C mm	F mm	D	L mm	Peso gr.
7383015	V3/45/P M6x15	45	18	27	16	M6	15	15,4
7383020	V3/45/P M6x20	45	18	27	16	M6	20	16,4
7383025	V3/45/P M6x25	45	18	27	16	M6	25	17,0
7383030	V3/45/P M6x30	45	18	27	16	M6	30	17,4
7383035	V3/45/P M6x40	45	18	27	16	M6	40	20,0
7383040	V3/45/P M8x15	45	18	27	16	M8	15	19,0
7383045	V3/45/P M8x20	45	18	27	16	M8	20	20,2
7383055	V3/45/P M8x30	45	18	27	16	M8	30	23,6
7383060	V3/45/P M8x40	45	18	27	16	M8	40	27,0
7383070	V3/45/P M10x20	45	18	27	16	M10	20	30,0
7383080	V3/45/P M10x30	45	18	27	16	M10	30	35,0
7383160	V3/55/P M6x20	55	20	33	19	M6	20	22,8
7383165	V3/55/P M6x25	55	20	33	19	M6	25	23,6
7383175	V3/55/P M6x40	55	20	33	19	M6	40	26,8
7383180	V3/55/P M8x15	55	20	33	19	M8	15	26,0
7383185	V3/55/P M8x20	55	20	33	19	M8	20	27,2
7383195	V3/55/P M8x30	55	20	33	19	M8	30	30,0
7383200	V3/55/P M8x40	55	20	33	19	M8	40	33,4
7383205	V3/55/P M10x15	55	20	33	19	M10	15	32,0
7383210	V3/55/P M10x20	55	20	33	19	M10	20	36,4
7383220	V3/55/P M10x30	55	20	33	19	M10	30	42,0

NOTE: Si forniscono, per quantità adeguate, in colori diversi e con inserti a misura in acciaio, in ottone, in acciaio inox.

For certain minimum quantities custom colors and threaded metal studs available in brass, zinc plated steel or stainless steel upon request.

Por cantidad apropiada, disponible también en colores diferentes y con insertos de distintas medidas.

V/40/Q

Volantino a lobi Lobe knob / Volantes de lóbulos

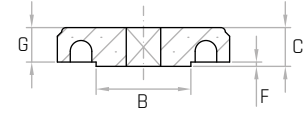
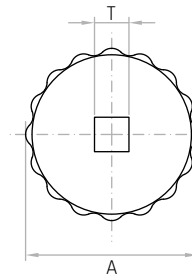


Descrizione

Foro quadro passante.
Square through hole.
Agujero cuadrado pasante.

Materiale

Tecnopolimero nero, rinforzato con fibre di vetro, finitura opaca.
Black thermoplastic, glass fiber reinforced, mat.
Termoplástico negro, reforzado con fibra de vidrio, acabado mate.



Codice	Modello	A mm	B mm	C mm	T mm	F mm	G mm	Peso gr.
6304200	V/40/Q 6x6	40	20	9	6x6	1	8	10
6304205	V/40/Q 8x8	40	20	9	8x8	1	8	10

NOTE: Si forniscono, per quantità adeguate, in colori diversi.

For certain minimum quantities, custom colors, available upon request.

Por cantidad apropiada, disponible también en colores diferentes.

V/40/PS

Volantino a lobi Lobe knob / Volantes de lóbulos

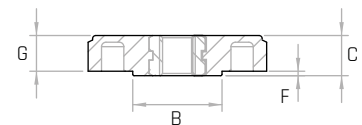
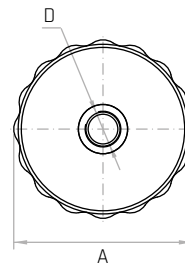


Descrizione

Bussola in ottone e foro passante filettato.
Brass insert with topped through hole.
Inserto de latón y agujero pasante roscado.

Materiale

Tecnopolimero nero, rinforzato con fibre di vetro, finitura opaca.
Black thermoplastic, glass fiber reinforced, mat.
Termoplástico negro, reforzado con fibra de vidrio, acabado mate.



Codice	Modello	A mm	B mm	C mm	D	F mm	G mm	Peso gr.
6304295	V/40/PS M6	40	20	9	M6	1	8	12
6304300	V/40/PS M8	40	20	9	M8	1	8	12
6304305	V/40/PS M10	40	20	9	M10	1	8	13

NOTE: Si forniscono, per quantità adeguate, in colori diversi.

For certain minimum quantities, custom colors, available upon request.

Por cantidad apropiada, disponible también en colores diferentes.

VQB

Volantino a 4 punte Four-lobe knob / Volante de cuatro lóbulos



Descrizione

Bussola in acciaio zincato e foro cieco filettato.

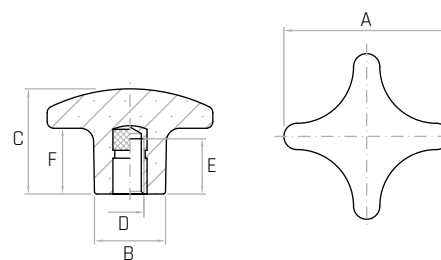
Zinc plated steel insert with tapped blind hole.
Inserto de acero galvanizado y agujero ciego roscado.

Materiale

Duroplasto nero.

Black phenolic plastic.
Duroplástico negro.

Codice	Modello	A mm	B mm	C mm	F mm	D	E mm	Peso gr.
7120005	VQB/25 M5	25	12	15	7	M5	11	5,2
7120010	VQB/32 M5	32	15	21	10	M5	11	8,2
7120015	VQB/32 M6	32	15	21	10	M6	15	9,0
7120020	VQB/40 M6	40	19	26	13	M6	15	16,2
7120025	VQB/40 M8	40	19	26	13	M8	17	16,6
7120030	VQB/50 M8	50	23	33	20	M8	17	27,6
7120035	VQB/50 M10	50	23	33	20	M10	23	32,2
7120040	VQB/63 M8	63	27	40	25	M8	17	50,0
7120045	VQB/63 M10	63	27	40	25	M10	23	54,8
7120050	VQB/63 M12	63	27	40	25	M12	27	60,2
7120055	VQB/80 M12	80	36	51	30	M12	27	117,0
7120065	VQB/80 M16	80	36	51	30	M16	30	115,8



VQP

Volantino a 4 punte Four-lobe knob / Volante de cuatro lóbulos



Descrizione

Perno in acciaio zincato filettato.

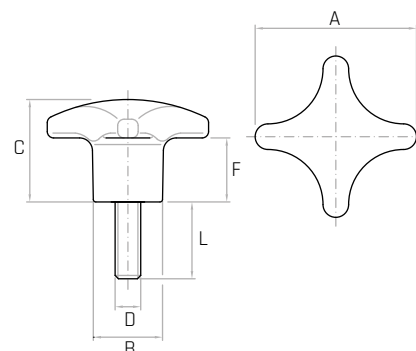
Threaded zinc plated steel stud.
Perno de acero galvanizado roscado.

Materiale

Duroplasto nero.

Black phenolic plastic.
Duroplástico negro.

Codice	Modello	A mm	B mm	C mm	F mm	D	L mm	Peso gr.
7121005	VQP/25 M5x10	25	12	15	7	M5	10	6,6
7121010	VQP/25 M5x15	25	12	15	7	M5	15	6,8
7121015	VQP/25 M5x20	25	12	15	7	M5	20	7,6
7121030	VQP/25 M6x15	25	12	15	7	M6	15	8,8
7121050	VQP/32 M6x15	32	15	21	10	M6	15	11,8
7121055	VQP/32 M6x20	32	15	21	10	M6	20	12,5
7121060	VQP/32 M6x30	32	15	21	10	M6	30	14,4
7121075	VQP/32 M8x20	32	15	21	10	M8	20	17,0
7121090	VQP/40 M8x15	40	19	26	13	M8	15	23,0
7121095	VQP/40 M8x20	40	19	26	13	M8	20	23,6
7121100	VQP/40 M8x30	40	19	26	13	M8	30	27,0
7121135	VQP/50 M8x20	50	23	33	20	M8	20	35,2
7121140	VQP/50 M8x30	50	23	33	20	M8	30	38,0
7121150	VQP/50 M10x20	50	23	33	20	M10	20	41,8
7121155	VQP/50 M10x30	50	23	33	20	M10	30	47,8
7121160	VQP/50 M10x40	50	23	33	20	M10	40	50,8
7121170	VQP/63 M10x20	63	27	40	25	M10	20	65,4
7121190	VQP/63 M12x25	63	27	40	25	M12	25	76,4



VEG/B

Volantino gofrato
Embossed knob / Volante gofrado

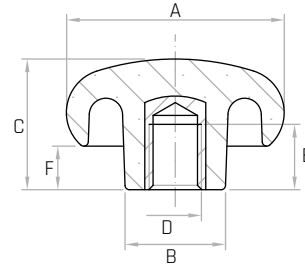


Descrizione

Bussola in ottone e foro cieco filettato.
Brass insert with tapped blind hole.
Inserto de latón y agujero ciego roscado.

Materiale

Tecnopolimero nero.
Black thermoplastic.
Termoplástico negro.



Codice	Modello	A mm	B mm	C mm	D	E mm	F mm	Peso gr.
6343005	VEG/50 M10	50	23	30	M10	16	10	40
6343010	VEG/50 M12	50	23	30	M12	18	10	43

NOTE: Si forniscono, per quantità adeguate, in colori diversi e con inserti a misura in acciaio, in ottone, in acciaio inox.
For certain minimum quantities custom colors and tapped metal inserts available in brass, zinc plated steel or stainless steel upon request.
Por cantidad apropiada, disponible también en colores diferentes y con insertos de distintas medidas.

VEG/P

Volantino gofrato
Embossed knob / Volante gofrado

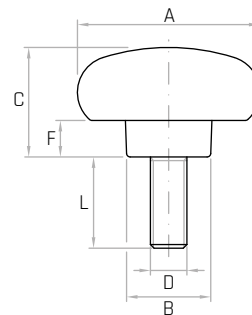


Descrizione

Perno in acciaio zincato filettato.
Threaded zinc plated steel stud.
Perno de acero galvanizado roscado.

Materiale

Tecnopolimero nero.
Black thermoplastic.
Termoplástico negro.



Codice	Modello	A mm	B mm	C mm	D	F mm	L mm	Peso gr.
6343100	VEG/50 M8x15	50	23	30	M8	10	15	50
6343105	VEG/50 M10x20	50	23	30	M10	10	20	54

NOTE: Si forniscono, per quantità adeguate, in colori diversi e con inserti a misura in acciaio, in ottone, in acciaio inox.
For certain minimum quantities custom colors and threaded metal studs available in brass, zinc plated steel or stainless steel upon request.
Por cantidad apropiada, disponible también en colores diferentes y con insertos de distintas medidas.

VB/P

Volantino zigrinato
Knurled knob / Volante moleteado



Descrizione

Bussola in ottone e foro cieco filettato.

Brass insert with tapped blind hole.

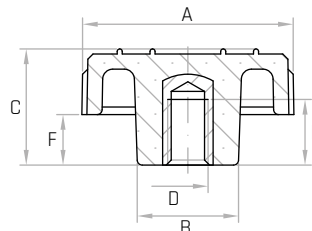
Inserto de latón y agujero ciego roscado.

Materiale

Tecnopolimero nero.

Black thermoplastic.

Termoplástico negro.



Codice	Modello	A mm	B mm	C mm	E mm	D	F mm	Peso gr.
6304045	VB/40/P M6	40	20	22	13	M6	9	17
6304050	VB/40/P M8	40	20	22	13	M8	9	18
6304055	VB/40/P M10	40	20	22	13	M10	9	20

NOTE: Si forniscono, per quantità adeguate, in colori diversi e con inserti a misura in acciaio, in ottone, in acciaio inox.

For certain minimum quantities custom colors and tapped metal inserts available in brass, zinc plated steel or stainless steel upon request.

Por cantidad apropiada, disponible también en colores diferentes y con insertos de distintas medidas.

VB/PFP

Volantino zigrinato
Knurled knob / Volante moleteado



Descrizione

Bussola in ottone e foro passante filettato.

Brass insert with tapped through hole.

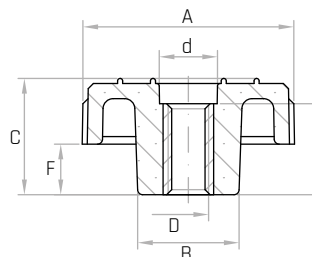
Inserto de latón y agujero pasante roscado.

Materiale

Tecnopolimero nero.

Black thermoplastic.

Termoplástico negro.



Codice	Modello	A mm	B mm	C mm	E mm	d mm	D	F mm	Peso gr.
6304070	VB/40/PFP M6	40	20	22	18	Ø12	M6	9	19
6304075	VB/40/PFP M8	40	20	22	18	Ø12	M8	9	19
6304080	VB/40/PFP M10	40	20	22	18	Ø12	M10	9	20

NOTE: Si forniscono, per quantità adeguate, in colori diversi e con inserti a misura in acciaio, in ottone, in acciaio inox.

For certain minimum quantities custom colors and tapped metal inserts available in brass, zinc plated steel or stainless steel upon request.

Por cantidad apropiada, disponible también en colores diferentes y con insertos de distintas medidas.

VP/P

Volantino zigrinato Knurled knob / Volante moleteado

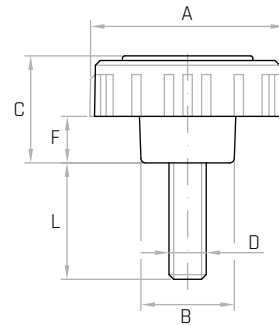


Descrizione

Perno in acciaio zincato filettato.
Threaded zinc plated steel stud.
Perno de acero galvanizado roscado.

Materiale

Tecnopolimero nero.
Black thermoplastic.
Termoplástico negro.



Codice	Modello	A mm	B mm	D	L mm	C mm	F mm	Peso gr.
6304003	VP/40/P M6x25	40	20	M6	25	22	9	22
6304005	VP/40/P M8x25	40	20	M8	25	22	9	27

NOTE: Si forniscono, per quantità adeguate, in colori diversi e con inserti a misura in acciaio, in ottone, in acciaio inox.

For certain minimum quantities, custom colors and threaded metal studs available in brass, zinc plated steel or stainless steel upon request.

Por cantidad apropiada, disponible también en colores diferentes y con insertos de distintas medidas.

VM

Volantino a 6 lobi Six-lobe knob / Volante de seis lóbulos

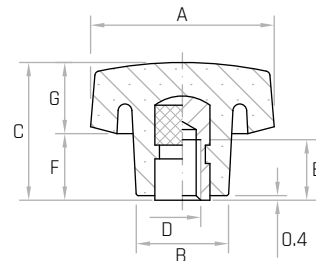


Descrizione

Bussola in ottone sporgente e foro cieco filettato.
Outcropping brass insert with tapped blind hole.
Inserto saliente de latón y agujero ciego roscado.

Materiale

Duroplasto nero.
Black phenolic plastic.
Duroplástico negro.



Codice	Modello	A mm	B mm	C mm	D	E mm	F mm	G mm	Colore	Peso gr.
6115005	VM/20 M6	20	13	16	M6	9	8	8	●	5
6115010	VM/20 M6	20	13	16	M6	9	8	8	●	5
6115015	VM/40 M8	40	21	28	M8	15	13	15	●	30
6115020	VM/40 M8	40	21	28	M8	15	13	15	●	30
6115025	VM/40 M10	40	21	28	M10	16	13	15	●	31
6115030	VM/40 M10	40	21	28	M10	16	13	15	●	31
6115035	VM/50 M10	50	25	32	M10	16	15	17	●	49
6115040	VM/50 M10	50	25	32	M10	16	15	17	●	49
6115045	VM/50 M12	50	25	32	M12	18	15	17	●	50
6115050	VM/50 M12	50	25	32	M12	18	15	17	●	50

NOTE: Si forniscono, per quantità adeguate, con inserti a misura in acciaio, in ottone, in acciaio inox.

For certain minimum quantities, tapped metal inserts available in brass, zinc plated steel or stainless steel upon request.

Por cantidad apropiada, disponible también con insertos de distintas medidas.

Descrizione

Perno in acciaio zincato filettato.

Threaded zinc plated steel stud.

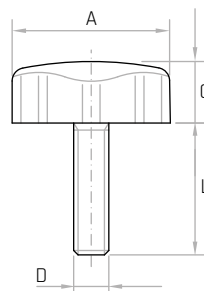
Perno de acero galvanizado roscado.

Materiale

Tecnopolimero nero, finitura opaca.

Black thermoplastic, mat.

Termoplástico negro, acabado mate.



Codice	Modello	A mm	C mm	D	L mm	Peso gr.
6301005	VEP/13 M4x8	13	7	M4	8	1
6301010	VEP/18 M4x10	18	7	M4	10	2

NOTE: Si forniscono, per quantità adeguate, in colori diversi e con inserti a misura in acciaio, in ottone, in acciaio inox.

For certain minimum quantities custom colors and threaded metal studs available in brass, zinc plated steel or stainless steel upon request.

Por cantidad apropiada, disponible también en colores diferentes y con insertos de distintas medidas.

Descrizione

Bussola in ottone e foro cieco filettato.

Brass insert with tapped blind hole.

Inserto de latón y agujero ciego roscado.

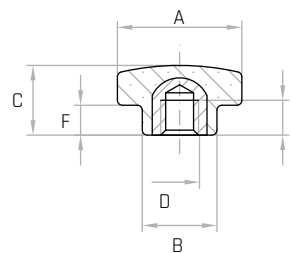
Materiale

Tecnopolimero nero, rinforzato con fibre di vetro, finitura opaca.

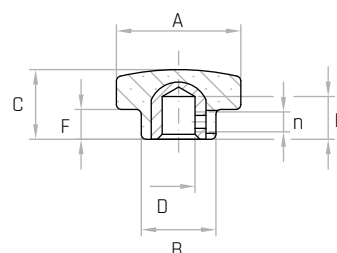
Black thermoplastic, glass fiber reinforced, mat.

Termoplástico negro, reforzado con fibra de vidrio, acabado mate.

Codice	Modello	A mm	B mm	C mm	D	E mm	F mm	n	Peso gr.
6329045	VSB/21 M4	21	13	15	M4	8	8	-	8
6329050	VSB/21 M5	21	13	15	M5	8	8	-	8
6329055	VSB/21 M6	21	13	15	M6	8	8	-	8
6329000	VSB/25 M4	25	15	14	M4	8	6	-	9
6329015	VSB/25 M5	25	15	14	M5	8	6	-	9
6329005	VSB/25 M6	25	15	14	M6	8	6	-	9
6329010	VSB/25 M8	25	15	14	M8	8	6	-	9
6329020	VSB/25 Ø6	25	15	14	Ø6	9	6	M4	9



Mod. VSB/25 Ø6



NOTE: Si forniscono, per quantità adeguate, in colori diversi e con inserti a misura in acciaio, in ottone, in acciaio inox.

For certain minimum quantities, custom colors and tapped metal inserts available in brass, zinc plated steel or stainless steel upon request.

Por cantidad apropiada, disponible también en colores diferentes y con insertos de distintas medidas.

VSB/FP

Volantino a 6 lobi
Six-lobe knob / Volante de seis lóbulos

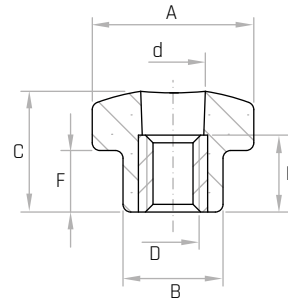


Descrizione

Bussola in ottone e foro passante filettato.
Brass insert with tapped through hole.
Inserto de latón y agujero pasante roscado.

Materiale

Tecnopolimero nero, rinforzato con fibre di vetro, finitura opaca.
Black thermoplastic, glass fiber reinforced, mat.
Termoplástico negro, reforzado con fibra de vidrio, acabado mate.



Codice	Modello	A mm	B mm	C mm	D	d mm	E mm	F mm	Peso gr.
6329095	VSB/21/FP M4	21	13	15	M4	Ø7	11	8	7
6329100	VSB/21/FP M5	21	13	15	M5	Ø7	11	8	7
6329105	VSB/21/FP M6	21	13	15	M6	Ø7	11	8	7
6329001	VSB/25/FP M4	25	15	14	M4	Ø9	11	6	8
6329016	VSB/25/FP M5	25	15	14	M5	Ø9	11	6	8
6329006	VSB/25/FP M6	25	15	14	M6	Ø9	11	6	8
6329011	VSB/25/FP M8	25	15	14	M8	Ø9	11	6	8

NOTE: Si forniscono, per quantità adeguate, in colori diversi e con inserti a misura in acciaio, in ottone, in acciaio inox.
For certain minimum quantities custom colors and tapped metal inserts available in brass, zinc plated steel or stainless steel upon request.
Por cantidad apropiada, disponible también en colores diferentes y con insertos de distintas medidas.

VSP

Volantino a 6 lobi
Six-lobe knob / Volante de seis lóbulos

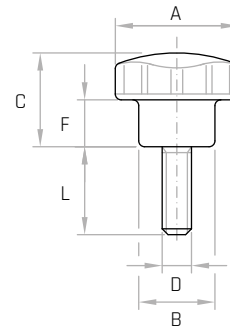


Descrizione

Perno in acciaio zincato filettato.
Threaded zinc plated steel stud.
Perno de acero galvanizado roscado.

Materiale

Tecnopolimero nero, rinforzato con fibre di vetro, finitura opaca.
Black thermoplastic, glass fiber reinforced, mat.
Termoplástico negro, reforzado con fibra de vidrio, acabado mate.



Codice	Modello	A mm	B mm	C mm	F mm	D	L mm	Peso gr.
6342010	VSP/21 M4x10	21	13	16	8	M4	10	5
6342030	VSP/21 M4x25	21	13	16	8	M4	25	5
6342050	VSP/21 M5x10	21	13	16	8	M5	10	6
6342060	VSP/21 M5x15	21	13	16	8	M5	15	6
6330005	VSP/25 M4x10	25	15	14	6	M4	10	8
6330010	VSP/25 M5x10	25	15	14	6	M5	10	8
6330025	VSP/25 M5x15	25	15	14	6	M5	15	8
6330015	VSP/25 M6x15	25	15	14	6	M6	15	10
6330020	VSP/25 M6x25	25	15	14	6	M6	25	11

NOTE: Si forniscono, per quantità adeguate, in colori diversi e con inserti a misura in acciaio, in ottone, in acciaio inox.
For certain minimum quantities custom colors and threaded metal studs available in brass, zinc plated steel or stainless steel upon request.
Por cantidad apropiada, disponible también en colores diferentes y con insertos de distintas medidas.

Descrizione

Perno in acciaio zincato filettato. Testa a croce.

Threaded zinc plated steel stud.

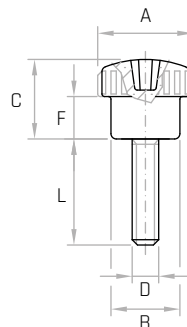
Perno de acero galvanizado roscado.

Materiale

Tecnopolimero nero, rinforzato con fibre di vetro, finitura opaca.

Black thermoplastic, glass fiber reinforced, mat.

Termoplástico negro, reforzado con fibra de vidrio, acabado mate.



Codice	Modello	A mm	B mm	C mm	D	F mm	L mm	Peso gr.
6334010	VPC/17 M5x15	17	13	15	M5	8	15	9
6334015	VPC/17 M5x20	17	13	15	M5	8	20	9

NOTE: Si forniscono, per quantità adeguate, in colori diversi e con inserti a misura in acciaio, in ottone, in acciaio inox.

For certain minimum quantities, custom colors and threaded metal studs available in brass, zinc plated steel or stainless steel upon request.

Por cantidad apropiada, disponible también en colores diferentes y con insertos de distintas medidas.

Descrizione

Bussola in ottone e foro cieco filettato.

Brass insert with tapped blind hole.

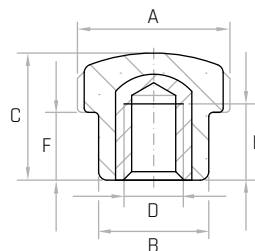
Inserto de latón y agujero ciego roscado.

Materiale

Tecnopolimero nero, rinforzato con fibre di vetro, finitura opaca.

Black thermoplastic, glass fiber reinforced, mat.

Termoplástico negro, reforzado con fibra de vidrio, acabado mate.



Codice	Modello	A mm	B mm	C mm	D	E mm	F mm	Peso gr.
6336000	VB/17/P M4	17	13	15	M4	8	8	6
6336005	VB/17/P M5	17	13	15	M5	8	8	6
6336010	VB/17/P M6	17	13	15	M6	8	8	6

NOTE: Si forniscono, per quantità adeguate, in colori diversi e con inserti a misura in acciaio, in ottone, in acciaio inox.

For certain minimum quantities custom colors and tapped metal inserts available in brass, zinc plated steel or stainless steel upon request.

Por cantidad apropiada, disponible también en colores diferentes y con insertos de distintas medidas.

VP/17/P

Volantino zigrinato
Knurled knob / Volante moleteado



Descrizione

Perno in acciaio zincato filettato.

Threaded zinc plated steel stud.

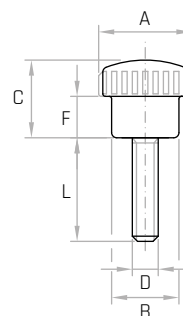
Perno de acero galvanizado roscado.

Materiale

Tecnopolimero nero, rinforzato con fibre di vetro, finitura opaca.

Black thermoplastic, glass fiber reinforced, mat.

Termoplástico negro, reforzado con fibra de vidrio, acabado mate.



Codice	Modello	A mm	B mm	C mm	D	F mm	L mm	Peso gr.
6341010	VP/17/P M4x10	17	13	15	M4	8	10	4
6341030	VP/17/P M4x25	17	13	15	M4	8	25	5
6341050	VP/17/P M5x10	17	13	15	M5	8	10	5
6341060	VP/17/P M5x15	17	13	15	M5	8	15	6

NOTE: Si forniscono, per quantità adeguate, in colori diversi e con inserti a misura in acciaio, in ottone, in acciaio inox.

For certain minimum quantities custom colors and threaded metal studs available in brass, zinc plated steel or stainless steel upon request.

Por cantidad apropiada, disponible también en colores diferentes y con insertos de distintas medidas.

LMA

Volantino a 6 lobi
Six-lobe knob / Volante de seis lóbulos



Descrizione

Mozzo in acciaio zincato affiorante superiormente.

Zinc plated steel outcropping hub.

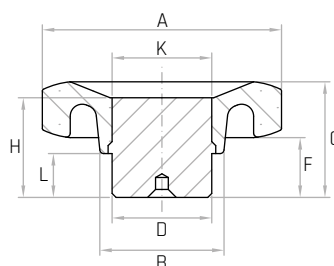
Buje de acero galvanizado saliente superiormente.

Materiale

Tecnopolimero nero, rinforzato con fibre di vetro, finitura opaca.

Black thermoplastic, glass fiber reinforced, mat.

Termoplástico negro, reforzado con fibra de vidrio, acabado mate.



Codice	Modello	A mm	B mm	C mm	F mm	D mm	L mm	H mm	K mm	Peso gr.
6377005	LMA/50	50	25	25	13	20	10	22	20	72
6377015	LMA/60	60	30	29	14	25	11	25	25	121
6377025	LMA/70	70	36	32	16	30	12	27	30	188
NEW 6377035	LMA/90	90	45	44	24	35	14	36,7	32	380

NOTE: Il mozzo affiorante è stato creato per lavorazioni speciali tipo fori passanti quadri oppure tondi, fori passanti filettati. Foro cieco di invito che può essere allargato alla misura desiderata. Si forniscono, per quantità adeguate, i volantini con mozzo forato a misura ed in colori diversi.

Special bores and colors available upon request.

Por cantidad apropiada, disponible también en colores diferentes y con buje perforado a medida.

Descrizione

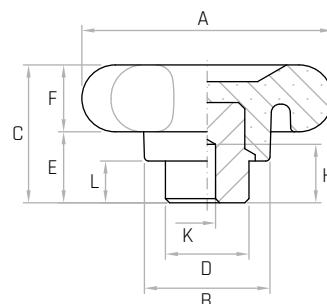
Mozzo sporgente in acciaio zincato.

Zinc plated steel hub.
 Buje saliente de acero galvanizado.

Materiale

Duroplasto nero.

Black phenolic plastic.
 Duroplástico negro.



Codice	Modello	A mm	B mm	C mm	D mm	E mm	F mm	H mm	K mm	L mm	Peso gr.
6124000	VU/60	60	30	32	20	16	16	15	Ø4	10	88
6124005	VU/75	75	34	39	24	19	20	22	Ø4	11	150
6124010	VU/90	90	44	42	32	22	20	25	Ø6	12	253

NOTE: Foro cieco di invito che può essere allargato alla misura desiderata. Si forniscono, per quantità adeguate, i volantini con mozzo forato a misura.

Special bores available upon request.

Por cantidad apropiada, disponible también con buje perforado a medida.

Descrizione

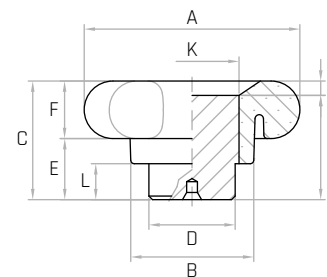
Mozzo in acciaio zincato affiorante superiormente.

Zinc plated steel outcropping hub.
 Buje de acero galvanizado saliente superiormente.

Materiale

Duroplasto nero.

Black phenolic plastic.
 Duroplástico negro.



Codice	Modello	A mm	B mm	C mm	D mm	E mm	F mm	H mm	I mm	K mm	L mm	Peso gr.
6126000	VUA/60	60	34	32	24	16	16	26	6	26	10	130
6126005	VUA/75	75	40	40	30	20	20	32,5	7,5	32	12	260
6126010	VUA/90	90	47	44	35	24	20	36,7	8,3	40	14	391

NOTE: Il mozzo affiorante è stato creato per lavorazioni speciali tipo fori passanti quadri oppure tondi, fori passanti filettati. Si forniscono, per quantità adeguate, con mozzo forato a misura.

Special bores available upon request.

Por cantidad apropiada, disponible también con buje perforado a medida.

VUB

Volantino a 5 lobi Five-lobe knob / Volante de cinco lóbulos



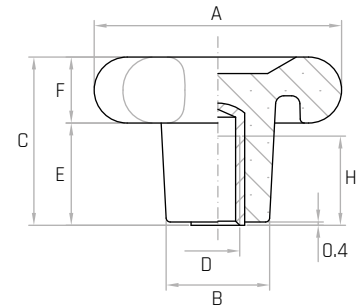
Descrizione

Bussola in ottone e foro cieco filettato.

Brass insert with tapped blind hole.
Inserto de latón y agujero ciego roscado.

Materiale

Duroplasto nero.
Black phenolic plastic.
Duroplástico negro.



Codice	Modello	A mm	B mm	C mm	D	E mm	F mm	H mm	Peso gr.
6120000	VUB/60 M8	60	25	40	M8	24	16	18	59
6120002	VUB/60 M10	60	25	40	M10	24	16	18	60
6120005	VUB/75 M10	75	30	48	M10	28	20	21	112
6120010	VUB/75 M12	75	30	48	M12	28	20	21	118
6120015	VUB/90 M12	90	35	52	M12	32	20	21	160
6120020	VUB/90 M14	90	35	52	M14	32	20	21	159

NOTE: Si forniscono, per quantità adeguate, con inserti a misura in acciaio, in ottone, in acciaio inox.

For certain minimum quantities, tapped metal inserts available in brass, zinc plated steel or stainless steel upon request.

Por cantidad apropiada, disponible también con insertos de distintas medidas.

VUB/FP

Volantino a 5 lobi Five-lobe knob / Volante de cinco lóbulos



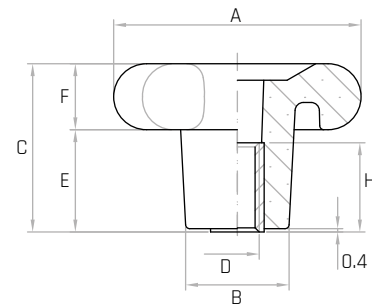
Descrizione

Bussola in ottone e foro passante filettato.

Brass insert with tapped through hole.
Inserto de latón y agujero pasante roscado.

Materiale

Duroplasto nero.
Black phenolic plastic.
Duroplástico negro.



Codice	Modello	A mm	B mm	C mm	D	E mm	F mm	H mm	Peso gr.
6122005	VUB/75/FP M10	75	30	48	M10	28	20	21	109
6122010	VUB/75/FP M12	75	30	48	M12	28	20	21	110
6122015	VUB/90/FP M12	90	35	52	M12	32	20	21	158
6122020	VUB/90/FP M14	90	35	52	M14	32	20	21	153

NOTE: Si forniscono, per quantità adeguate, con inserti a misura in acciaio, in ottone, in acciaio inox.

For certain minimum quantities, tapped metal inserts available in brass, zinc plated steel or stainless steel upon request.

Por cantidad apropiada, disponible también con insertos de distintas medidas.

VUP

Volantino a 5 lobi
Five-lobe knob / Volante de cinco lóbulos

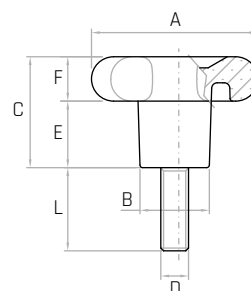


Descrizione

Perno in acciaio zincato filettato.
Threaded zinc plated steel stud.
Perno de acero galvanizado roscado.

Materiale

Duroplasto nero.
Black phenolic plastic.
Duroplástico negro.



Codice	Modello	A mm	B mm	C mm	E mm	F mm	D	L mm	Peso gr.
6121000	VUP/60 M8x30	60	25	40	24	16	M8	30	68
6121002	VUP/60 M10x30	60	25	40	24	16	M10	30	78
6121003	VUP/75 M10x30	75	30	48	28	20	M10	30	138
6121005	VUP/75 M10x60	75	30	48	28	20	M10	60	151
6121010	VUP/75 M10x70	75	30	48	28	20	M10	70	155
6121012	VUP/75 M12x30	75	30	48	28	20	M12	30	147
6121015	VUP/75 M12x60	75	30	48	28	20	M12	60	160
6121025	VUP/90 M12x60	90	35	52	32	20	M12	60	224
6121030	VUP/90 M12x70	90	35	52	32	20	M12	70	230
6121040	VUP/90 M14x70	90	35	52	32	20	M14	70	284

NOTE: Si forniscono, per quantità adeguate, con inserti a misura in acciaio, in ottone, in acciaio inox.

For certain minimum quantities, threaded metal studs available in brass, zinc plated steel or stainless steel upon request.

Por cantidad apropiada, disponible también con insertos de distintas medidas.

VUC

Volantino a 5 lobi
Five-lobe knob / Volante de cinco lóbulos

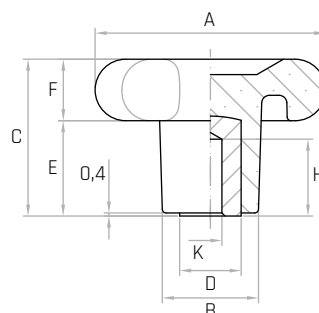


Descrizione

Bussola in acciaio zincato e foro cieco liscio.
Zinc plated steel insert with smooth blind hole.
Inserto de acero galvanizado y agujero ciego liso.

Materiale

Duroplasto nero.
Black phenolic plastic.
Duroplástico negro.



Codice	Modello	A mm	B mm	C mm	D mm	E mm	F mm	H mm	K mm	Peso gr.
6123000	VUC/60	60	25	40	16	24	16	20	Ø6	81
6123005	VUC/75	75	30	48	18	28	20	28	Ø8	141
6123010	VUC/90	90	35	52	22	32	20	31	Ø10	210

NOTE: Si forniscono, per quantità adeguate, con inserti a misura in acciaio, in ottone, in acciaio inox.

For certain minimum quantities, special metal inserts available in brass, zinc plated steel or stainless steel upon request.

Por cantidad apropiada, disponible también con insertos de distintas medidas.

VB/75

Volantino a 5 lobi
Five-lobe knob / Volante de cinco lóbulos



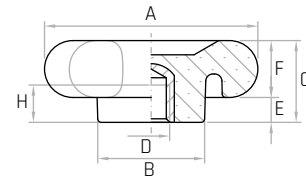
Descrizione

Bussola in ottone e foro cieco filettato.

Brass insert with tapped blind hole.
 Inserto de latón y agujero ciego roscado.

Materiale

Duroplasto nero.
 Black phenolic plastic.
 Duroplástico negro.



Codice	Modello	A mm	C mm	B mm	D	H mm	E mm	F mm	Peso gr.
6117005	VB/75 M10	75	28	34	M10	13	8	20	88
6117010	VB/75 M12	75	28	34	M12	13	8	20	89

NOTE: Si forniscono, per quantità adeguate, con inserti a misura in acciaio, in ottone, in acciaio inox.

For certain minimum quantities, tapped metal inserts available in brass, zinc plated steel or stainless steel upon request.

Por cantidad apropiada, disponible también con insertos de distintas medidas.

VB/75/FP

Volantino a 5 lobi
Five-lobe knob / Volante de cinco lóbulos



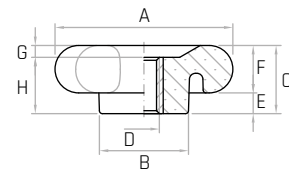
Descrizione

Bussola in ottone e foro passante filettato.

Brass insert with tapped through hole.
 Inserto de latón y agujero pasante roscado.

Materiale

Duroplasto nero.
 Black phenolic plastic.
 Duroplástico negro.



Codice	Modello	A mm	C mm	B mm	D	H mm	G mm	E mm	F mm	Peso gr.
6119005	VB/75/FP M10	75	28	34	M10	21	7	8	20	90

NOTE: Si forniscono, per quantità adeguate, con inserti a misura in acciaio, in ottone, in acciaio inox.

For certain minimum quantities, tapped metal inserts available in brass, zinc plated steel or stainless steel upon request.

Por cantidad apropiada, disponible también con insertos de distintas medidas.

VP/75

Volantino a 5 lobi
Five-lobe knob / Volante de cinco lóbulos



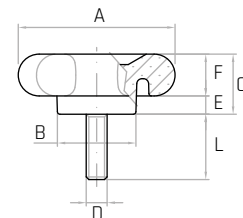
Descrizione

Perno in acciaio zincato filettato.

Threaded zinc plated steel stud.
 Perno de acero galvanizado roscado.

Materiale

Duroplasto nero.
 Black phenolic plastic.
 Duroplástico negro.



Codice	Modello	A mm	C mm	B mm	D	L mm	E mm	F mm	Peso gr.
6118005	VP/75 M10x60	75	28	34	M10	60	8	20	126
6118010	VP/75 M12x60	75	28	34	M12	60	8	20	139

NOTE: Si forniscono, per quantità adeguate, con inserti a misura in acciaio, in ottone, in acciaio inox.

For certain minimum quantities, threaded metal studs available in brass, zinc plated steel or stainless steel upon request.

Por cantidad apropiada, disponible también con insertos de distintas medidas.

Descrizione

Bussola in ottone e foro liscio e grano laterale in acciaio filettato M4.

Brass insert, smooth hole with threaded steel grub screw M4.

Inserto de latón, agujero liso y agujero lateral de acero roscado M4.

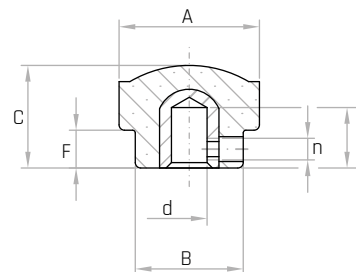


Materiale

Tecnopolimero nero, rinforzato con fibre di vetro, finitura opaca.

Black thermoplastic, glass fiber reinforced, mat.

Termoplástico negro, reforzado con fibra de vidrio, acabado mate.



Codice	Modello	A mm	B mm	C mm	E mm	F mm	d mm	n	Peso gr.
6328200	ZBI/24	24	15	14	9	6	Ø6	M4	9

NOTE: A richiesta, per quantitativi adeguati, si possono eseguire altri simboli grafici e fornire in colori diversi.
For certain minimum quantities custom colors and custom labels available upon request
Por cantidad apropiada, disponible también en colores diferentes y con otros símbolos gráficos.

Descrizione

Bussola in ottone e foro liscio. Base in tecnopolimero. Grano laterale M4 in acciaio filettato, testa a brugola.

Brass insert with smooth hole. Black thermoplastic base. Threaded steel grub screw M4, Allen head.

Inserto de latón y agujero liso. Base de termoplástico negro. Punta lateral M4 de acero roscado, cabeza Allen.

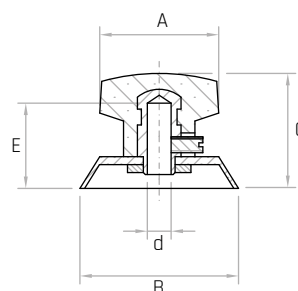


Materiale

Duroplasto nero.

Black phenolic plastic.

Duroplástico negro.



Codice	Modello	B mm	A mm	d mm	C mm	E mm	Peso gr.
6129005	VBI/30 Ø6	30	20	Ø6	18	15	11
6129010	VBI/40 Ø6	40	30	Ø6	27	21	27
6129015	VBI/48 Ø6	48	40	Ø6	30	22	49
6129020	VBI/48 Ø8	48	40	Ø8	30	24	45
6129025	VBI/56 Ø6	56	50	Ø6	35	22	66
6129030	VBI/56 Ø8	56	50	Ø8	35	24	60
6129035	VBI/90 Ø6	90	70	Ø6	50	30	118
6129040	VBI/90 Ø8	90	70	Ø8	50	30	122
6129045	VBI/90 Ø12	90	70	Ø12	50	30	131

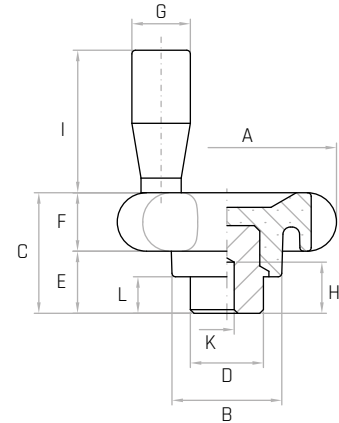
Descrizione

**Mozzo sporgente in acciaio zincato.
Manopola girevole su perno in acciaio.**

Zinc plated steel hub. Revolving handle on steel stud.
Buje saliente de acero galvanizado.
Empuñadura giratoria, perno de acero.

Materiale

Duroplasto nero.
Black phenolic plastic.
Duroplástico negro.



Codice	Modello	A mm	B mm	C mm	D mm	E mm	F mm	G mm	H mm	I mm	K mm	L mm	Peso gr.
6125005	VUM/75	75	34	39	24	19	20	17	22	43	Ø4	11	172
6125010	VUM/90	90	44	42	32	22	20	17	25	43	Ø6	12	177

NOTE: Si forniscono, per quantità adeguate, con inserti a misura in acciaio, in ottone, in acciaio inox.

For certain minimum quantities, tapped metal inserts available in brass, zinc plated steel or stainless steel upon request.

Por cantidad apropiada, disponible también con insertos de distintas medidas.

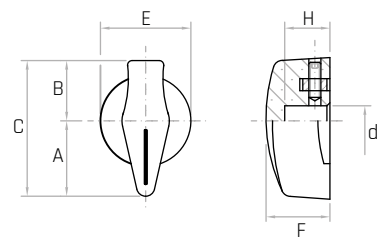
Descrizione

**Foro liscio e grano laterale M4 in acciaio filettato,
testa a brugola.**

Blind hole and threaded steel grub screw M4, Allen head.
Agujero liso y punta lateral M4 de acero roscado, cabeza Allen.

Materiale

Duroplasto nero.
Black phenolic plastic.
Duroplástico negro.



Codice	Modello	C mm	E mm	d mm	A mm	B mm	F mm	H mm	Peso gr.
6130005	MRI/35 Ø6	35	25	Ø6	20	15	18	15	9
6130010	MRI/45 Ø8	45	30	Ø8	25	20	21,5	17	14
6130020	MRI/55 Ø6	55	35	Ø6	30	25	25	19	22
6130025	MRI/55 Ø8	55	35	Ø8	30	25	25	19	22
6130015	MRI/55 Ø10	55	35	Ø10	30	25	25	19	23

NOTE: Si forniscono, per quantità adeguate, con inserti a misura.

For suitable quantity available also with inserts of different measures.

Por cantidad apropiada, disponible también con insertos de distintas medidas.

Descrizione

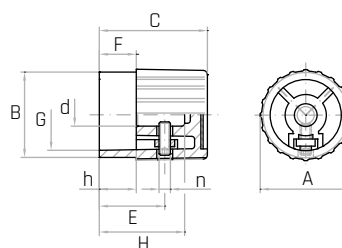
Foro liscio e grano in acciaio filettato, testa a brugola. Dischetto in alluminio.

Smooth hole with threaded steel lateral grub screw, Allen head. Aluminum cover disk.
Agujero liso y punta lateral de acero roscado, cabeza Allen. Disco de aluminio.

Materiale

Tecnopolimero nero, rinforzato con fibre di vetro, finitura opaca.

Black thermoplastic, glass fiber reinforced, mat.
Termoplástico negro, reforzado con fibra de vidrio, acabado mate.



Codice	Modello	A mm	C mm	B mm	F mm	G mm	d mm	H mm	h mm	E mm	n	Peso gr.
6350010	MZN/27	27	30	25	12	22	Ø6	25	12	18	M4	19
6350020	MZN/32	32	38	30	13	25	Ø8	30	13	23	M4	22
6350030	MZN/35	35	45	33	15	28	Ø10	37	15	27	M5	30
6350040	MZN/40	40	52	38	17	33	Ø12	44,5	15,5	27	M5	36,2

NOTE: Si forniscono, per quantità adeguate, in colori diversi. Sulla manopola zigrinata neutra modello MZN si possono ottenere graduazioni diverse incise al laser, per quantità adeguate da concordare.

For certain minimum quantities, available in different colours. The plain version of control knob model MZN is available with different graduation types.

Por cantidad apropiada, disponible también en colores y graduaciones diferentes.

Descrizione

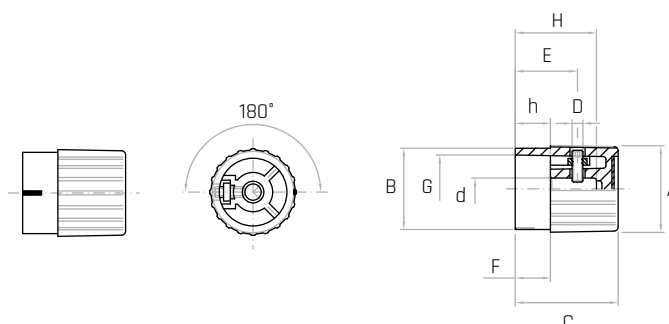
Manopola con indice. Foro liscio e grano in acciaio filettato, testa a brugola. Dischetto in alluminio.

Control knob. Smooth hole and threaded steel lateral grub screw, Allen head. Aluminium cover disk.
Empuñadura con índice. Agujero liso y punta lateral de acero roscado, cabeza Allen. Disco de aluminio.

Materiale

Tecnopolimero nero, rinforzato con fibre di vetro, finitura opaca.

Black thermoplastic, glass fiber reinforced, mat.
Termoplástico negro, reforzado con fibra de vidrio, acabado mate.



Codice	Modello	A mm	C mm	B mm	F mm	G mm	d mm	H mm	h mm	E mm	D	Peso gr.
6350170	MZI/27	27	30	25	12	22	Ø6	25	12	18	M4	12
6350180	MZI/32	32	38	30	13	25	Ø8	30	13	23	M4	22
6350190	MZI/35	35	45	33	15	28	Ø10	37	15	27	M5	30

NOTE: Si forniscono, per quantità adeguate, in colori diversi.

For suitable quantity available also in different colours.

Por cantidad apropiada, disponible también en colores diferentes.





Manopole

Handles

Empuñaduras

MC

Manopola cilindrica
Cylindrical handle
Empuñadura cilíndrica



Descrizione

Foro cieco filettato.

Tapped blind hole.

Agujero ciego roscado.

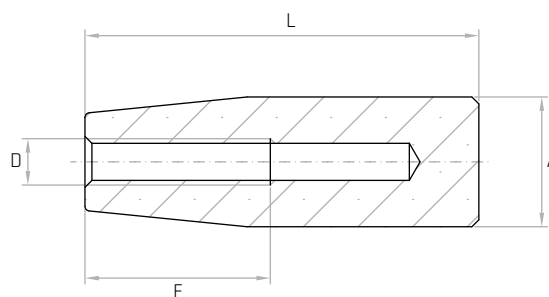
Materiale

Duroplasto nero.

Black phenolic plastic.

Duroplástico negro.

Codice	Modello	A mm	L mm	D	E mm	Peso gr.
6136002	MC/13x27 M5	13	27	M5	14	4
6136003	MC/13x27 M6	13	27	M6	14	4
6136005	MC/17x40 M6	17	38	M6	20	9
6136010	MC/17x40 M8	17	38	M8	25	8
6136012	MC/21x50 M6	21	50	M6	25	20
6136013	MC/21x50 M8	21	50	M8	25	19
6136014	MC/21x50 M10	21	50	M10	25	18
6136016	MC/23x55 M6	23	55	M6	25	25
6136015	MC/23x55 M8	23	55	M8	25	24
6136020	MC/23x55 M10	23	55	M10	25	24
6136025	MC/25x65 M8	25	65	M8	30	36
6136030	MC/25x65 M10	25	65	M10	30	35
6136032	MC/25x65 M12	25	65	M12	30	34
6136034	MC/28x85 M8	28	85	M8	40	61
6136035	MC/28x85 M10	28	85	M10	40	59
6136040	MC/28x85 M12	28	85	M12	40	56
6136042	MC/28x85 M14	28	85	M14	40	52
6136050	MC/29x115 M8	29	115	M8	40	92
6136055	MC/29x115 M10	29	115	M10	40	88
6136060	MC/29x115 M12	29	115	M12	40	84



MCA

Manopola cilindrica autobloccante
Self-locking cylindrical handle
Empuñadura cilíndrica autobloccante



Descrizione

Bussola autobloccante in nylon.

Self-locking nylon insert.

Inserto de nylon autobloccante.

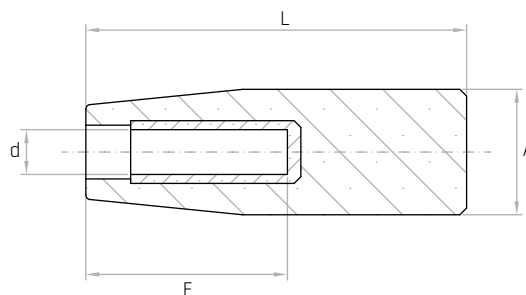
Materiale

Duroplasto nero.

Black phenolic plastic.

Duroplástico negro.

Codice	Modello	A mm	L mm	d mm	E mm	Peso gr.
6137005	MCA/17x40 Ø5	17	38	Ø5	21	9
6137010	MCA/17x40 Ø6	17	38	Ø6	21	9
6137012	MCA/21x50 Ø8	21	50	Ø8	28	20
6137013	MCA/21x50 Ø10	21	50	Ø10	28	18
6137015	MCA/23x55 Ø8	23	55	Ø8	28	27
6137020	MCA/23x55 Ø10	23	55	Ø10	28	25
6137025	MCA/25x65 Ø10	25	65	Ø10	30	36
6137030	MCA/25x65 Ø12	25	65	Ø12	30	35
6137035	MCA/28x85 Ø12	28	85	Ø12	45	58
6137040	MCA/28x85 Ø14	28	85	Ø14	45	55
6137045	MCA/29x115 Ø12	29	115	Ø12	45	89
6137050	MCA/29x115 Ø14	29	115	Ø14	45	84



NOTE: Montaggio a pressione adatta per albero liscio tondo trafilato, tolleranza h9.

Press-fit assembly suitable for drawn round smooth shaft tolerance h9.

Montaje a presión adecuado por eje liso redondo retirado tolerancia h9.

MCF

Manopola cilindrica con perno fisso Cylindrical handle with fixed stud Empuñadura cilíndrica con perno fijo



Descrizione

Perno fisso in acciaio zincato filettato.
Threaded zinc plated steel fixed stud.
Perno de acero galvanizado roscado fijo.

Materiale

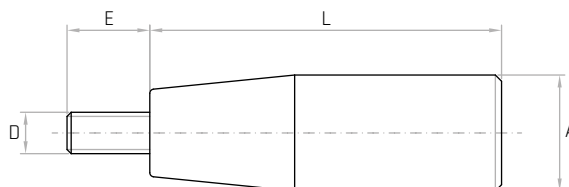
Duroplasto nero.
Black phenolic plastic.
Duroplástico negro.

Codice	Modello	A mm	L mm	D	E mm	Peso gr.
6139002	MCF/13X27 M5	13	27	M5	10	9
6139003	MCF/13X27 M6	13	27	M6	10	10
6139005	MCF/17x40 M6	17	38	M6	15	14
6139006	MCF/21x50 M6	21	50	M6	15	25
6139007	MCF/21x50 M8	21	50	M8	15	32
6139010	MCF/23x55 M8	23	55	M8	15	39
6139015	MCF/25x65 M10	25	65	M10	15	54
6139020	MCF/28x85 M10	28	85	M10	15	79
6139025	MCF/28x85 M12	28	85	M12	15	86
6139030	MCF/29x115 M8	29	115	M8	15	98
6139035	MCF/29x115 M10	29	115	M10	15	107
6139040	MCF/29x115 M12	29	115	M12	15	114

NOTE: Si forniscono, per quantità adeguate, con inserti a misura.

For suitable quantity available also with inserts of different measures.

Por cantidad apropiada, disponible también con insertos de distintas medidas.



MCG

Manopola cilindrica girevole Cylindrical revolving handle Empuñadura cilíndrica giratoria



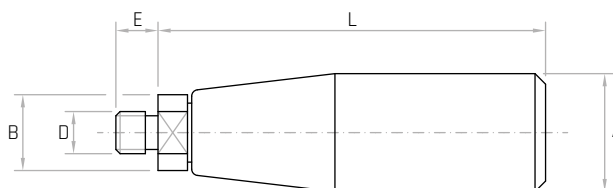
Descrizione

Perno girevole in acciaio zincato filettato con bloccaggio a chiave.
Threaded zinc plated steel revolving stud with key locking system.
Perno giratorio de acero galvanizado roscado con bloqueo con llave.

Materiale

Duroplasto nero.
Black phenolic plastic.
Duroplástico negro.

Codice	Modello	A mm	L mm	E mm	B mm	D	Peso gr.
6138005	MCG/17x40 M6	17	43	8	12	M6	21
6138010	MCG/17x40 M8	17	43	8	12	M8	22
6138012	MCG/21x50 M8	21	56	10	16	M8	54
6138013	MCG/21x50 M10	21	56	10	16	M10	56
6138015	MCG/23x55 M8	23	61	10	16	M8	55
6138017	MCG/23x55 M10	23	61	10	16	M10	58
6138018	MCG/25x65 M8	25	71	13	18	M8	85
6138020	MCG/25x65 M10	25	71	13	18	M10	88
6138025	MCG/28x85vM10	28	92	13	20	M10	122
6138030	MCG/28x85 M12	28	92	13	20	M12	129
6138035	MCG/29x115 M10	29	119	13	20	M10	151
6138040	MCG/29x115 M12	29	119	13	20	M12	152



MGE

Manopola cilindrica girevole Cylindrical revolving handle Empuñadura cilíndrica giratoria



Descrizione

Perno girevole in acciaio zincato filettato con cava esagonale di bloccaggio.

Threaded zinc plated steel revolving stud with hexagonal locking socket.

Perno giratorio de acero galvanizado roscado con huego hexagonal de cierre.

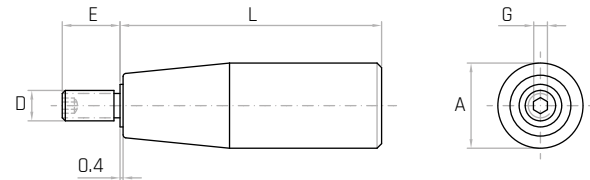
Materiale

Duroplasto nero.

Black phenolic plastic.

Duroplástico negro.

Codice	Modello	A mm	L mm	D	E mm	G mm	Peso gr.
6138003	MGE/13x27 M6	13	27	M6	10	3	11
6138006	MGE/17x40 M6	17	38	M6	13	3	18
6138011	MGE/21x50 M6	21	50	M6	13	3	39
6138014	MGE/21x50 M8	21	50	M8	14	4	41
6138019	MGE/23x55 M6	23	55	M6	13	3	46
6138016	MGE/23x55 M8	23	55	M8	14	4	47
6138022	MGE/25x65 M8	25	65	M8	15	4	73
6138021	MGE/25x65 M10	25	65	M10	14	5	88
6138027	MGE/28x85 M8	28	85	M8	15	4	106
6138026	MGE/28x85 M10	28	85	M10	17	5	110
6138036	MGE/29x115 M10	29	115	M10	17	5	138



MGEX

Manopola cilindrica girevole Cylindrical revolving handle Empuñadura cilíndrica giratoria



Descrizione

Perno girevole in acciaio inox filettato AISI 303 con cava esagonale di bloccaggio.

Threaded stainless steel revolving stud with hexagonal locking socket (AISI 303).

Perno giratorio de acero inoxidable roscado con huego hexagonal de cierre (AISI 303).

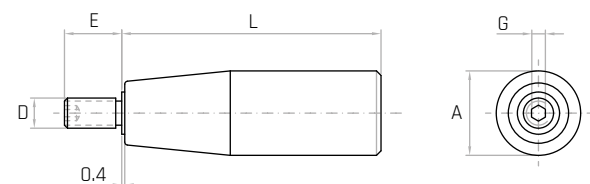
Materiale

Duroplasto nero.

Black phenolic plastic.

Duroplástico negro.

Codice	Modello	A mm	L mm	D	E mm	G mm	Peso gr.
6144005	MGEX/17x40 M6	17	38	M6	13	3	18
6144010	MGEX/21x50 M6	21	50	M6	13	3	35
6144015	MGEX/23x55 M8	23	55	M8	14	4	49
6144020	MGEX/25x65 M8	25	65	M8	15	4	73
6144025	MGEX/28x85 M8	28	85	M8	15	4	106
6144030	MGEX/28x85 M10	28	85	M10	17	5	110



MGR

Manopola girevole ribaltabile
Fold-away revolving handle
Empuñadura giratoria abatible



Descrizione

Perno e snodo in acciaio cromato.

Chromed steel stud and junction.

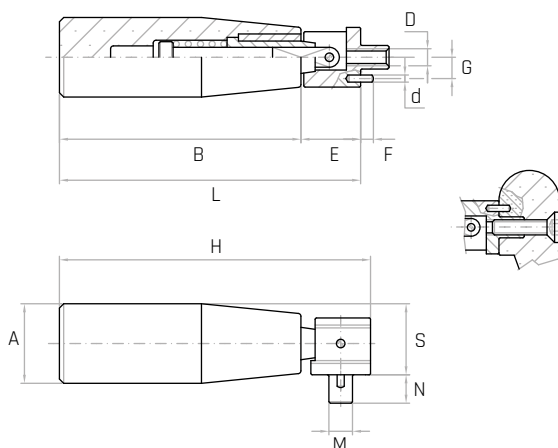
Perno y articulación de acero cromado.

Materiale

Duroplasto nero.

Black phenolic plastic.

Duroplástico negro.



Codice	Modello	A mm	B mm	E mm	F mm	G mm	d mm	D	N mm	M mm	S mm	H mm	L mm	Peso gr.
6151003	MGR/21x50 M5	21	50	16,5	4	6,3	Ø2,5	M5	8	7	19	69	66,5	60
6151005	MGR/23x55 M5	23	55	16,5	4	6,3	Ø2,5	M5	8	7	20	74	71,5	68
6151010	MGR/25x65 M6	25	65	16,5	4	7,5	Ø2,5	M6	8	8	21	86	81,5	85
6151015	MGR/28x85 M6	28	85	20	4	7,5	Ø2,5	M6	10	8	24	108	105	132

MGRX

Manopola girevole ribaltabile
Fold-away revolving handle
Empuñadura giratoria abatible



Descrizione

Perno e snodo in acciaio inox AISI 303.

Stainless steel stud and junction (AISI 303).

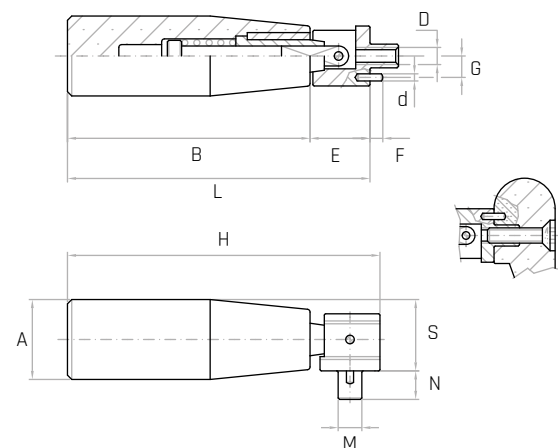
Perno y articulación de acero inoxidable (AISI 303).

Materiale

Duroplasto nero.

Black phenolic plastic.

Duroplástico negro.



Codice	Modello	A mm	H mm	S mm	M mm	N mm	D	d mm	G mm	F mm	E mm	B mm	L mm	Peso gr.
6160005	MGRX/23x55 M5	23	74	20	7	8	M5	Ø2,5	6,3	4	16,5	55	71,5	68
6160010	MGRX/25x65 M6	25	86	21	8	8	M6	Ø2,5	7,5	4	16,5	65	81,5	85
6160015	MGRX/28x85 M6	28	108	24	8	10	M6	Ø2,5	7,5	4	20	85	105	132

NOTE: Si forniscono, per quantità adeguate, con inserti a misura.

For suitable quantity available also with inserts of different measures.

Por cantidad apropiada, disponible también con insertos de distintas medidas.

MCC

Manopola conica Conical handle / Empuñadura cónica



Descrizione

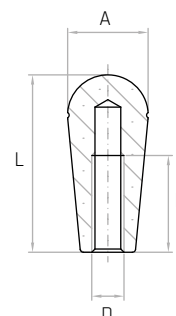
Foro cieco filettato.

Tapped blind hole.
Agujero ciego roscado.

Materiale

Duroplasto nero.
Black phenolic plastic.
Duroplástico negro.

Codice	Modello	A mm	L mm	D	E mm	Peso gr.
6140002	MCC/22X40 M6	22	40	M6	25	18
6140003	MCC/22X40 M8	22	40	M8	25	17
6140005	MCC/25X55 M8	25	55	M8	30	23
6140010	MCC/25X55 M10	25	55	M10	30	22
6140015	MCC/32X70 M10	32	70	M10	30	46
6140020	MCC/32X70 M12	32	70	M12	30	45



MCO

Manopola conica autobloccante Self-locking conical handle Empuñadura cónica autobloccante



Descrizione

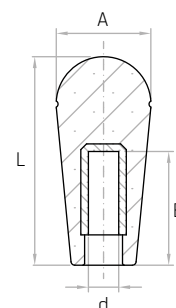
Bussola autobloccante in nylon.

Self-locking nylon insert.
Inserto de nylon autobloccante.

Materiale

Duroplasto nero.
Black phenolic plastic.
Duroplástico negro.

Codice	Modello	A mm	L mm	d mm	E mm	Peso gr.
6137200	MCO/22X40 Ø8	22	40	Ø8	28	13
6137205	MCO/22X40 Ø10	22	40	Ø10	28	12
6137210	MCO/25X55 Ø10	25	55	Ø10	35	21
6137220	MCO/32X70 Ø12	32	70	Ø12	40	45



NOTE: Montaggio a pressione adatta per albero liscio tondo trafilato, tolleranza h9.

Press-fit assembly suitable for drawn round smooth shaft tolerance h9.

Montaje a presión adecuado por eje liso redondo retirado tolerancia h9.

MCGB

Manopola conica girevole Revolving conical handle Empuñadura cónica giratoria



Descrizione

Perno girevole in acciaio zincato filettato con bloccaggio a chiave.

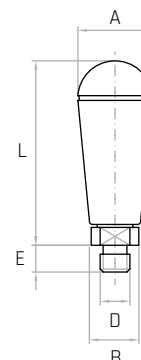
Threaded zinc plated steel revolving stud with key locking system.

Perno giratorio de acero galvanizado roscado con bloqueo con llave.

Materiale

Duroplasto nero.
Black phenolic plastic.
Duroplástico negro.

Codice	Modello	A mm	L mm	E mm	B mm	D	Peso gr.
6141005	MCGB/25X55 M8	25	61	10	16	M8	52
6141010	MCGB/25X55 M10	25	61	10	16	M10	55
6141015	MCGB/32X70 M10	32	75	13	20	M10	110
6141020	MCGB/32X70 M12	32	75	13	20	M12	114



MCS

Manopola cilindrica con paramano Cylindrical handle with handguard Empuñadura cilíndrica con protector de mano



Descrizione

Foro cieco filettato e rondella salvamano.

Tapped blind hole and handguard washer.

Agujero ciego roscado y arandela guardamanos.

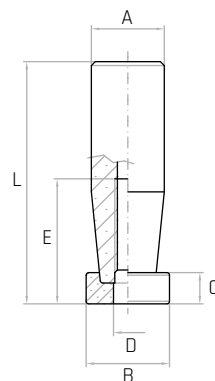
Materiale

Duroplasto nero.

Black phenolic plastic.

Duroplástico negro.

Codice	Modello	A mm	B mm	D	C mm	E mm	L mm	Peso gr.
6136095	MCS/25x65 M10	25	32	M10	12	38	74	45
6136100	MCS/28x85 M8	28	32	M8	12	47	90	71
6136110	MCS/29x115 M8	29	36	M8	11	46	117	102
6136115	MCS/29x115 M10	29	36	M10	11	30	117	99
6136120	MCS/29x115 M12	29	36	M12	11	46	117	94



PMF

Manopola cilindrica Cylindrical handle / Empuñadura cilíndrica



Descrizione

Foro cieco filettato.

Tapped blind hole.

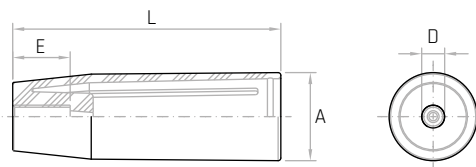
Agujero ciego roscado.

Materiale

Tecnopolimero nero, rinforzato con fibre di vetro, finitura opaca.

Black thermoplastic, glass fiber reinforced, mat.

Termoplástico negro, reforzado con fibra de vidrio, acabado mate.



Codice	Modello	A mm	L mm	D	E mm	Peso gr.
6362103	PMF/21x50 M6	21	50	M6	15	11
6362108	PMF/23x70 M6	23	70	M6	15	19
6362112	PMF/23x70 M8	23	70	M8	25	18
6362113	PMF/26x90 M8	26	90	M8	25	30
6362118	PMF/26x90 M10	26	90	M10	25	29
6362122	PMF/28x110 M8	28	110	M8	20	34
6362127	PMF/28x110 M10	28	110	M10	20	34
6362132	PMF/28x110 M12	28	110	M12	20	33

NOTE: Si forniscono, per quantità adeguate, in colori diversi.

For suitable quantity available also in different colours.

Por cantidad apropiada, disponible también en colores diferentes.

PMA

Manopola cilindrica Cylindrical handle / Empuñadura cilíndrica



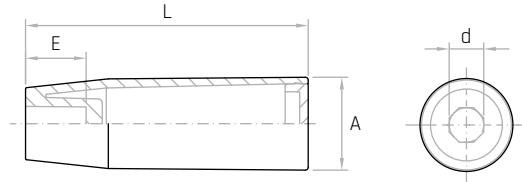
Descrizione

Foro cieco liscio ottagonale.

Octagonal smooth through hole.
Agujero ciego liso octagonal.

Materiale

Tecnopolimero nero, finitura opaca.
Black thermoplastic, mat.
Termoplástico negro, acabado mate.



Codice	Modello	A mm	L mm	E mm	d mm	Peso gr.
6362210	PMA/21x50	21	50	13	Ø6	11
6362215	PMA/21x50	21	50	13	Ø8	11
6362230	PMA/23x70	23	70	15	Ø8	15
6362235	PMA/23x70	23	70	15	Ø10	15
6362250	PMA/26x90	26	90	20	Ø10	21
6362255	PMA/26x90	26	90	20	Ø12	21

NOTE: Montaggio a pressione adatto per albero liscio tondo trafilato, tolleranza h9. Si forniscono, per quantità adeguate, in colori diversi.
Press-fit assembly suitable for drawn round smooth shaft tolerance h9. For certain minimum quantities, custom colors available upon request.
Montaje a presión adecuado por eje liso redondo retirado tolerancia h9. Por cantidad apropiada, disponible también en colores diferentes.

PMC

Manopola cilindrica con perno fisso Cylindrical handle with fixed stud Empuñadura cilíndrica con perno fijo



Descrizione

Perno fisso in acciaio zincato filettato.

Threaded zinc plated steel fixed stud.
Perno de acero galvanizado roscado fijo.

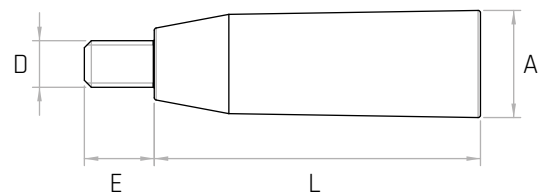
Materiale

Tecnopolimero nero, rinforzato con fibre di vetro, finitura opaca.
Black thermoplastic, glass fiber reinforced, mat.
Termoplástico negro, reforzado con fibra de vidrio, acabado mate.

Codice	Modello	A mm	L mm	E mm	D	Peso gr.
6362005	PMC/21x50 M6	21	50	15	M6	16
6362010	PMC/21x50 M8	21	50	15	M8	19
6362013	PMC/23x70 M6	23	70	15	M6	20
6362015	PMC/23x70 M8	23	70	15	M8	23
6362020	PMC/23x70 M10	23	70	15	M10	32
6362023	PMC/26x90 M8	26	90	15	M8	31
6362025	PMC/26x90 M10	26	90	15	M10	37



NOTE: Si forniscono, per quantità adeguate, in colori diversi.
For suitable quantity available also in different colours.
Por cantidad apropiada, disponible también en colores diferentes.



MEP

Manopola cilindrica girevole Cylindrical revolving handle Empuñadura cilíndrica giratoria



Descrizione

Perno girevole in acciaio zincato filettato con cava esagonale di bloccaggio.

Threaded zinc plated steel revolving stud with hexagonal locking socket.

Perno giratorio de acero galvanizado roscado con huego hexagonal de cierre.

Materiale

Tecnopolimero nero, rinforzato con fibre di vetro, finitura opaca.

Black thermoplastic, glass fiber reinforced, mat.

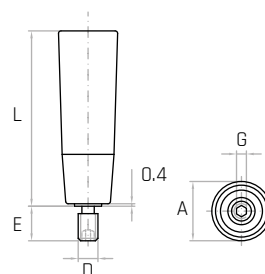
Termoplástico negro, reforzado con fibra de vidrio, acabado mate.

Codice	Modello	A mm	L mm	D	E mm	G mm	Peso gr.
6375005	MEP/21X50 M6	21	50	M6	13	3	22
6375008	MEP/23X70 M6	23	70	M6	13	3	31
6375010	MEP/23X70 M8	23	70	M8	14	4	44
6375013	MEP/26X90 M8	26	90	M8	15	4	87
6375015	MEP/26X90 M10	26	90	M10	14	5	91

NOTE: Si forniscono, per quantità adeguate, in colori diversi.

For suitable quantity available also in different colours.

Por cantidad apropiada, disponible también en colores diferentes.



MEPX

Manopola cilindrica girevole Cylindrical revolving handle Empuñadura cilíndrica giratoria



Descrizione

Perno girevole in acciaio inox filettato AISI 303 con cava esagonale di bloccaggio.

Threaded stainless steel revolving stud with hexagonal locking socket (AISI 303).

Perno giratorio de acero inoxidable roscado con huego hexagonal de cierre (AISI 303).

Materiale

Tecnopolimero nero, rinforzato con fibre di vetro, finitura opaca.

Black thermoplastic, glass fiber reinforced, mat.

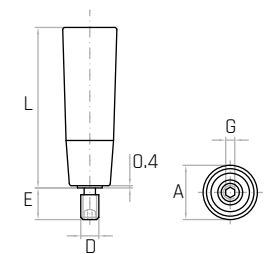
Termoplástico negro, reforzado con fibra de vidrio, acabado mate.

Codice	Modello	A mm	L mm	D	E mm	G mm	Peso gr.
6397010	MEPX/21x50	21	50	M6	13	3	20
6397020	MEPX/23x70	23	70	M8	14	4	40
6397030	MEPX/26x90	26	90	M10	17	5	72

NOTE: Si forniscono, per quantità adeguate, in colori diversi.

For suitable quantity available also in different colours.

Por cantidad apropiada, disponible también en colores diferentes.



MECG

Manopola cilindrica girevole Cylindrical revolving handle Empuñadura cilíndrica giratoria



Descrizione

Perno girevole in acciaio zincato filettato con bloccaggio a chiave.

Threaded zinc plated steel revolving stud with key locking system.

Perno giratorio de acero galvanizado roscado con bloqueo con llave.

Materiale

Tecnopolimero nero, rinforzato con fibre di vetro, finitura opaca.

Black thermoplastic, glass fiber reinforced, mat.

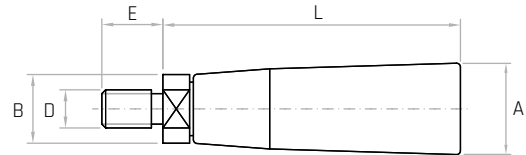
Termoplástico negro, reforzado con fibra de vidrio, acabado mate.

Codice	Modello	A mm	L mm	E mm	B mm	D	Peso gr.
6363301	MECG/21x50 M6	21	55	8	12	M6	24
6363306	MECG/21x50 M8	21	55	8	12	M8	25
6363316	MECG/23x70 M8	23	76	10	16	M8	48
6363321	MECG/23x70 M10	23	76	10	16	M10	50
6363331	MECG/26x90 M8	26	96	13	18	M8	81
6363336	MECG/26x90 M10	26	96	13	18	M10	82

NOTE: Si forniscono, per quantità adeguate, in colori diversi.

For suitable quantity available also in different colours.

Por cantidad apropiada, disponible también en colores diferentes.



MRS

Manopola girevole ribaltabile Fold-away revolving handle Empuñadura giratoria abatible



Descrizione

Perno e snodo in acciaio zincato.

Zinc plated steel stud and junction.

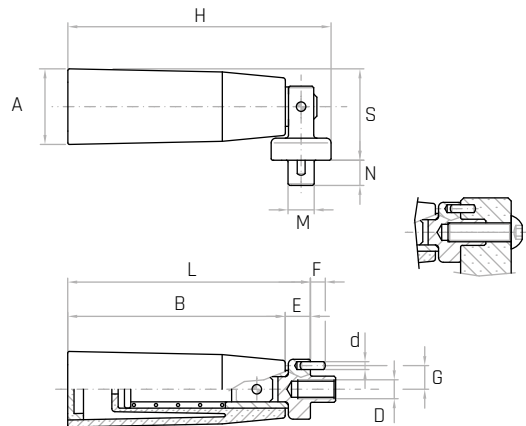
Perno y articulación de acero galvanizado.

Materiale

Tecnopolimero nero, rinforzato con fibre di vetro, finitura opaca.

Black thermoplastic, glass fiber reinforced, mat.

Termoplástico negro, reforzado con fibra de vidrio, acabado mate.



Codice	Modello	A mm	H mm	S mm	M mm	N mm	D	d mm	G mm	F mm	E mm	B mm	L mm	Peso gr.
6385010	MRS/21X50 M5	21	63	27	7	8	M5	Ø2,5	6,3	4	7	50	57	46
6385020	MRS/23X70 M6	23	84	29	8	8	M6	Ø2,5	7,5	4	7	70	77	63
6385030	MRS/26X90 M6	26	107	32	8	10	M6	Ø2,5	7,5	4	7	90	97	105

NOTE: Si forniscono, per quantità adeguate, in colori diversi.

For certain minimum quantities, custom colors available upon request.

Por cantidad apropiada, disponible también en colores diferentes.

PGR

Manopola girevole ribaltabile
Fold-away revolving handle
Empuñadura giratoria abatible



Descrizione

Perno e snodo in acciaio cromato.

Chromed steel stud and junction.

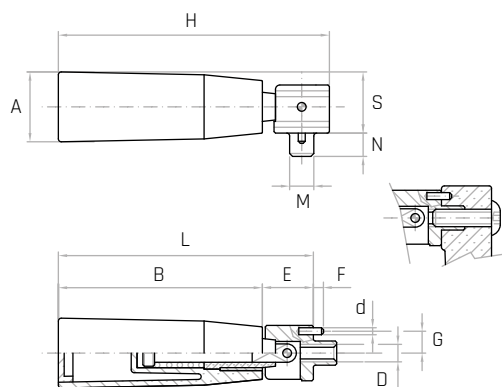
Perno y articulación de acero cromado.

Materiale

Tecnopolimero nero, rinforzato con fibre di vetro, finitura opaca.

Black thermoplastic, glass fiber reinforced, mat.

Termoplástico negro, reforzado con fibra de vidrio, acabado mate.



Codice	Modello	A mm	H mm	S mm	M mm	N mm	D	d mm	G mm	F mm	E mm	B mm	L mm	Peso gr.
6383010	PGR/21X50 M5	21	69	19	7	8	M5	Ø2,5	6,3	4	16,5	50	66,5	53
6383020	PGR/23X70 M6	23	92	21	8	8	M6	Ø2,5	7,5	4	16,5	70	86,5	67
6383030	PGR/26X90 M6	26	114	24	8	10	M6	Ø2,5	7,5	4	20	90	110	100

NOTE: Si forniscono, per quantità adeguate, in colori diversi.

For suitable quantity available also in different colours.

Por cantidad apropiada, disponible también en colores diferentes

PGRX

Manopola girevole ribaltabile
Fold-away revolving handle
Empuñadura giratoria abatible



Descrizione

Perno e snodo in acciaio inox AISI 303.

Stainless steel stud and junction (AISI 303).

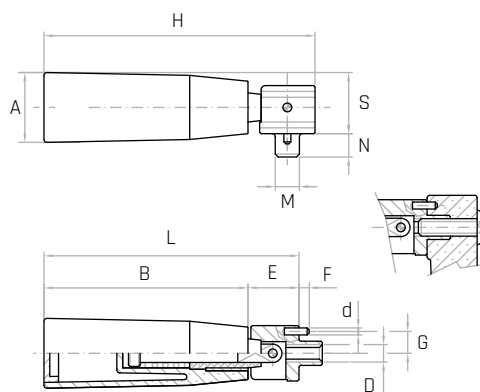
Perno y articulación de acero inoxidable (AISI 303).

Materiale

Tecnopolimero nero, rinforzato con fibre di vetro, finitura opaca.

Black thermoplastic, glass fiber reinforced, mat.

Termoplástico negro, reforzado con fibra de vidrio, acabado mate.



Codice	Modello	A mm	H mm	S mm	M mm	N mm	D	d mm	G mm	F mm	E mm	B mm	L mm	Peso gr.
6396010	PGRX/21x50 M5	21	69	19	7	8	M5	Ø2,5	6,3	4	16,5	50	66,5	55
6396020	PGRX/23x70 M6	23	92	21	8	8	M6	Ø2,5	7,5	4	16,5	70	86,5	67
6396030	PGRX/26x90 M6	26	114	24	8	10	M6	Ø2,5	7,5	4	20	90	110	102

NOTE: Si forniscono, per quantità adeguate, in colori diversi.

For suitable quantity available also in different colours.

Por cantidad apropiada, disponible también en colores diferentes.

T

Tappo per manopola Plug for handle Tapón para empuñadura



Materiale

Tecnopolimero nero, rinforzato con fibre di vetro, finitura opaca.

Black thermoplastic, glass fiber reinforced, mat.

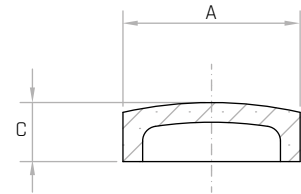
Termoplástico negro, reforzado con fibra de vidrio, acabado mate.

Codice	Modello	A mm	C mm	Peso gr.
6346005	T/18	18	6	1

NOTE: Si forniscono, per quantità adeguate, in colori diversi.
Vengono montati a pressione sulle manopole in tecnopolimero.

For certain minimum quantities, custom colors available upon request. Press-fit assembled on thermoplastic handles.

Por cantidad apropiada, disponible también en colores diferentes.
Montados a presión sobre las empuñaduras de termoplástico.



PMCG

Manopola cilindrica girevole Cylindrical revolving handle Empuñadura cilíndrica giratoria



Descrizione

Perno girevole in acciaio brunito filettato con bloccaggio a chiave.

Threaded burnished steel revolving stud with key locking system.

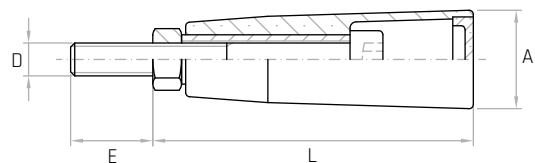
Perno giratorio de acero pavonado roscado con bloqueo con llave.

Materiale

Tecnopolimero nero, rinforzato con fibre di vetro, finitura opaca.

Black thermoplastic, glass fiber reinforced, mat.

Termoplástico negro, reforzado con fibra de vidrio, acabado mate.



Codice	Modello	A mm	L mm	E mm	D	Peso gr.
6363005	PMCG/21X50 M6	21	55	10	M6	34
6363015	PMCG/23X70 M8	23	75	10	M8	44
6363025	PMCG/26X90 M10	26	96	9	M10	82

NOTE: Si forniscono, per quantità adeguate, in colori diversi.
For suitable quantity available also in different colours.
Por cantidad apropiada, disponible también en colores diferentes.

MCL

Manopola cilindrica zigrinata Knurled cylindrical handle Empuñadura cilíndrica moleteada



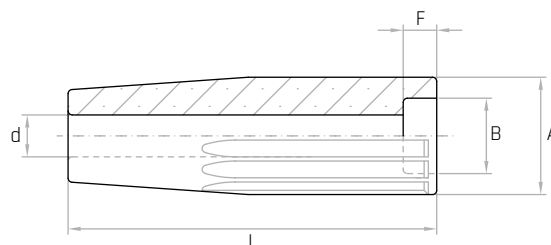
Descrizione

Foro liscio passante.
Smooth through hole
Agujero liso pasante.



Materiale

Tecnopolimero nero, finitura opaca.
Black thermoplastic, mat.
Termoplástico negro, acabado mate.



Codice	Modello	A mm	L mm	d mm	B mm	F mm	Peso gr.
6307006	MCL/28X88 Ø8,5	28	88	Ø8,5	Ø14	10	35
6307007	MCL/28X88 Ø10,5	28	88	Ø10,5	Ø17,5	12	31
6307008	MCL/28X88 Ø12,5	28	88	Ø12,5	Ø18,5	12	29
6307009	MCL/28X88 Ø14,5	28	88	Ø14,5	Ø22	14	25

NOTE: Si forniscono, per quantità adeguate, in colori diversi.
For suitable quantity available also in different colours.
Por cantidad apropiada, disponible también en colores diferentes.

MCM

Manopola cilindrica zigrinata Knurled cylindrical handle Empuñadura cilíndrica moleteada



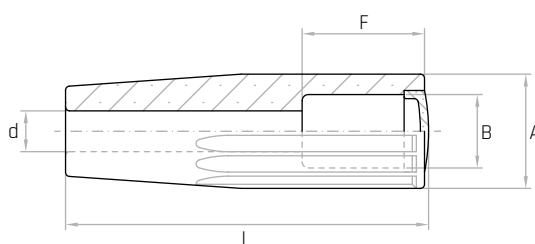
Descrizione

Foro liscio passante.
Smooth through hole
Agujero liso pasante.



Materiale

Tecnopolimero nero, finitura opaca.
Black thermoplastic, mat.
Termoplástico negro, acabado mate.



Codice	Modello	A mm	L mm	d mm	B mm	F mm	Peso gr.
6345010	MCM/28X88 Ø8,5	28	88	Ø8,5	Ø17	30	34

NOTE: Si forniscono, per quantità adeguate, in colori diversi.
A richiesta si fornisce il tappo T/18 smontato.
For certain minimum quantities custom colors available upon request.
Por cantidad apropiada, disponible también en colores diferentes.

MCGT

Manopola zigrinata girevole
Knurled revolving handle
Empuñadura giratoria moleteada

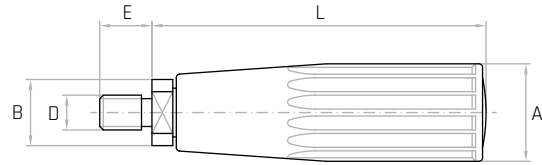


Descrizione

Perno girevole in acciaio zincato filettato con bloccaggio a chiave.
 Threaded zinc plated steel revolving stud with key locking system.
 Perno giratorio de acero galvanizado roscado con bloqueo con llave.

Materiale

Tecnopolimero nero, finitura opaca.
 Black thermoplastic, mat.
 Termoplástico negro, acabado mate.



Codice	Modello	A mm	L mm	E mm	B mm	D	Peso gr.
6347010	MCGT/28X88 M10	28	96	13	20	M10	98
6347015	MCGT/28X88 M12	28	96	13	20	M12	102

NOTE: Si forniscono, per quantità adeguate, in colori diversi.
 A richiesta si fornisce il tappo T/18 smontato.

For certain minimum quantities custom colors available upon request.
 Por cantidad apropiada, disponible también en colores diferentes.

MGET

Manopola zigrinata girevole
Knurled revolving handle
Empuñadura giratoria moleteada

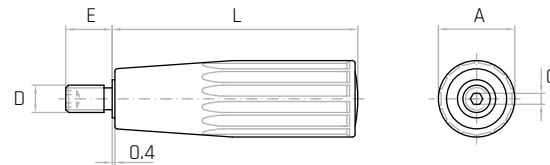


Descrizione

Perno girevole in acciaio zincato filettato con cava esagonale di bloccaggio.
 Threaded zinc plated steel revolving stud with hexagonal locking socket.
 Perno giratorio de acero galvanizado roscado con hueco hexagonal de cierre.

Materiale

Tecnopolimero nero, finitura opaca.
 Black thermoplastic, mat.
 Termoplástico negro, acabado mate.



Codice	Modello	A mm	L mm	D	E mm	G mm	Peso gr.
6348050	MGET/28X88 M8	28	89	M8	15	4	82
6348055	MGET/28X88 M10	28	89	M10	17	5	85

NOTE: Si forniscono, per quantità adeguate, in colori diversi.
 A richiesta si fornisce il tappo T/18 smontato.

For certain minimum quantities custom colors available upon request.
 Por cantidad apropiada, disponible también en colores diferentes.

MCP

Manopola zigrinata girevole
Knurled revolving handle
Empuñadura giratoria moleteada

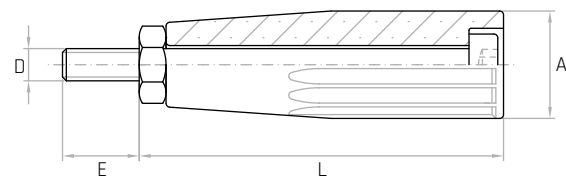


Descrizione

Perno girevole in acciaio brunito filettato con dado esagonale.
 Threaded burnished steel revolving stud with hexagonal nut.
 Perno giratorio de acero pavonado roscado con dado hexagonal.

Materiale

Tecnopolimero nero, finitura opaca.
 Black thermoplastic, mat.
 Termoplástico negro, acabado mate.



Codice	Modello	A mm	L mm	E mm	D	Peso gr.
6344015	MCP/28X88 M10	28	94	15	M10	108

NOTE: Si forniscono, per quantità adeguate, in colori diversi.

For suitable quantity available also in different colours.
 Por cantidad apropiada, disponible también en colores diferentes.

MGRT

Manopola girevole ribaltabile
Fold-away revolving handle
Empuñadura giratoria abatible

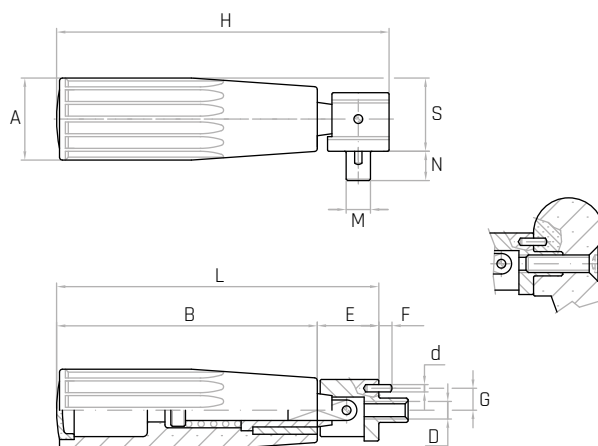


Descrizione

Perno e snodo in acciaio cromato.
 Chromed steel stud and junction.
 Perno y articulación de acero cromado.

Materiale

Tecnopolimero nero, finitura opaca.
 Black thermoplastic, mat.
 Termoplástico negro, acabado mate.



Codice	Modello	A mm	H mm	S mm	M mm	N mm	D	d mm	G mm	F mm	E mm	B mm	L mm	Peso gr.
6349100	MGRT/28X88	28	113	25	8	10	M6	Ø2,5	7,5	4	20	89	109	111

NOTE: Si forniscono, per quantità adeguate, in colori diversi. A richiesta si fornisce il tappo T/18 smontato.
 For certain minimum quantities custom colors available upon request.
 Por cantidad apropiada, disponible también en colores diferentes.

MCT

Manopola conica
Conical handle / Empuñadura cónica



Descrizione

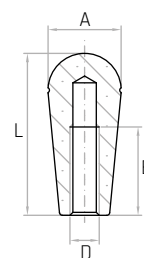
Foro cieco filettato.
 Tapped blind hole.
 Agujero ciego roscado.

Materiale

Tecnopolimero nero, rinforzato con fibre di vetro, finitura opaca.
 Black thermoplastic, glass fiber reinforced, mat.
 Termoplástico negro, reforzado con fibra de vidrio, acabado mate.

Codice	Modello	A mm	L mm	D	E mm	Peso gr.
6306005	MCT/13X43 M5	13	43	M5	15	3,2
6306010	MCT/25x50 M8	25	50	M8	25	13

NOTE: Si forniscono, per quantità adeguate, in colori diversi.
 For suitable quantity available also in different colours.
 Por cantidad apropiada, disponible también en colores diferentes.



MCTL

Manopola conica
Conical handle / Empuñadura cónica



Descrizione

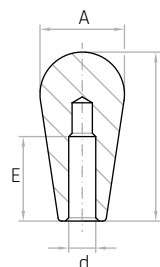
Foro cieco liscio
 Smooth blind hole
 Agujero ciego liso.

Materiale

Tecnopolimero nero, rinforzato con fibre di vetro, finitura opaca.
 Black thermoplastic, glass fiber reinforced, mat.
 Termoplástico negro, reforzado con fibra de vidrio, acabado mate.

Codice	Modello	A mm	L mm	d mm	E mm	Peso gr.
6306015	MCTL/25X50 Ø8	25	50	Ø8	25	12

NOTE: Si forniscono, per quantità adeguate, in colori diversi.
 For suitable quantity available also in different colours.
 Por cantidad apropiada, disponible también en colores diferentes.



Descrizione

Asta in acciaio zincato e manopola cilindrica.

Zinc plated steel arm and cylindrical handle.

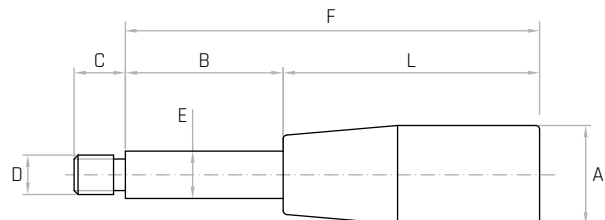
Brazo de acero galvanizado y empuñadura cilíndrica.

Materiale

Duroplasto nero.

Black phenolic plastic.

Duroplástico negro.



Codice	Modello	A mm	L mm	B mm	C mm	D	E mm	F mm	Peso gr.
6135500	BI/40 M8X75	17	38	35	12	M8	10	75	38
6135505	BI/50 M8X85	21	50	35	12	M8	10	85	49
6135510	BI/50 M8X95	21	50	45	12	M8	10	95	56
6135515	BI/50 M8X125	21	50	75	12	M8	10	125	74
6135520	BI/55 M8X130	23	55	75	12	M8	10	130	80
6135600	BI/55 M10X90	23	55	35	14	M10	12	90	68
6135605	BI/65 M10X100	25	65	35	14	M10	12	100	76
6135610	BI/65 M10X110	25	65	45	14	M10	12	110	86
6135615	BI/65 M10X140	25	65	75	14	M10	12	140	112
6135700	BI/65 M12X78	25	65	13	15	M12	15	78	72
6135705	BI/65 M12X105	25	65	40	15	M12	15	105	108
6135710	BI/65 M12X140	25	65	75	15	M12	15	140	157
6135715	BI/85 M12X98	28	85	13	15	M12	15	98	96
6135720	BI/85 M12X125	28	85	40	15	M12	15	125	132
6135725	BI/85 M12X160	28	85	75	15	M12	15	160	181
6135730	BI/85 M12X190	28	85	105	15	M12	15	190	219
6135028	BI/65 M14X78	25	65	13	15	M14	15	78	73
6135030	BI/65 M14X105	25	65	40	15	M14	15	105	118
6135035	BI/65 M14X140	25	65	75	15	M14	15	140	161
6135036	BI/85 M14X98	28	85	13	15	M14	15	98	98
6135037	BI/85 M14X125	28	85	40	15	M14	15	125	143
6135038	BI/85 M14X160	28	85	75	15	M14	15	160	185
6135040	BI/85 M14X190	28	85	105	15	M14	15	190	227

NOTE: Si forniscono, per quantità adeguate, aste di diversa lunghezza e di diversa filettatura. A richiesta si possono montare altri modelli di impugnatura.

For certain minimum quantities, different handles, special threads and shaft lengths available upon request.

Por cantidad apropiada disponible también con varillas de rosca y longitud diferente. Empuñaduras de diferentes modelos disponibles a petición.

Descrizione

Asta in acciaio zincato e manopola conica.

Zinc plated steel arm and conical handle.

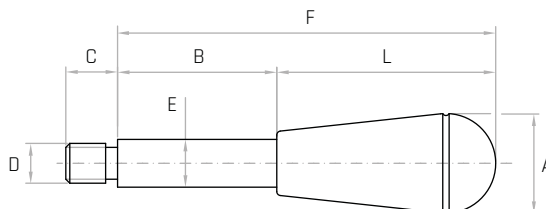
Brazo de acero galvanizado y empuñadura cónica.

Materiale

Duroplasto nero.

Black phenolic plastic.

Duroplástico negro.



Codice	Modello	A mm	L mm	B mm	C mm	D	E mm	F mm	Peso gr.
6135100	BI/22 M8X75	22	40	35	12	M8	10	75	47
6135105	BI/22 M8X85	22	40	45	12	M8	10	85	55
6135110	BI/22 M8X115	22	40	75	12	M8	10	115	70
6135200	BI/22 M10X75	22	40	35	14	M10	12	75	60
6135205	BI/22 M10X85	22	40	45	14	M10	12	85	70
6135210	BI/22 M10X115	22	40	75	14	M10	12	115	95
6135215	BI/25 M10X130	25	55	75	14	M10	12	130	99
6135300	BI/25 M12X68	25	55	13	15	M12	15	68	56
6135305	BI/25 M12X95	25	55	40	15	M12	15	95	94
6135310	BI/25 M12X130	25	55	75	15	M12	15	130	143
6135315	BI/25 M12X160	25	55	105	15	M12	15	160	181
6135320	BI/32 M12X175	32	70	105	15	M12	15	175	206
6135005	BI/25 M14X68	25	55	13	15	M14	15	68	62
6135010	BI/25 M14X95	25	55	40	15	M14	15	95	104
6135015	BI/25 M14X130	25	55	75	15	M14	15	130	161
6135017	BI/25 M14X160	25	55	105	15	M14	15	160	185
6135019	BI/32 M14X145	32	70	75	15	M14	15	145	172
6135020	BI/32 M14X175	32	70	105	15	M14	15	175	214

NOTE: Si forniscono, per quantità adeguate, aste di diversa lunghezza e di diversa filettatura. A richiesta si possono montare altri modelli di impugnatura.

For certain minimum quantities, different handles, special threads and shaft lengths available upon request.

Por cantidad apropiada disponible también con varillas de rosca y longitud diferente. Empuñaduras de diferentes modelos disponibles a petición.

MPC

Maniglia portello caldaia / Boiler door handle
Manilla para escotilla de caldera



Descrizione

Gancio in acciaio zincato.

Zinc plated steel hook.

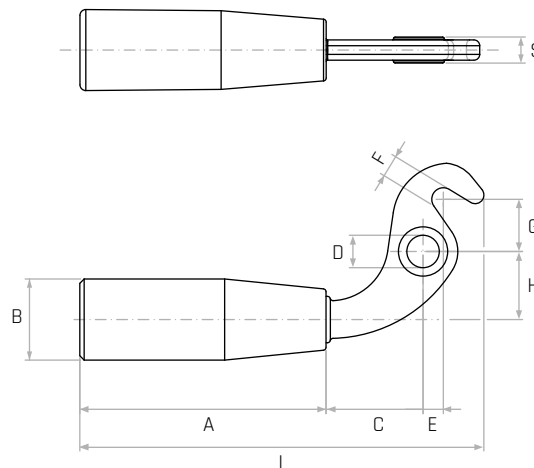
Gancho de acero galvanizado.

Materiale

Manopola cilindrica in duroplasto nero.

Cylindrical handle in black phenolic plastic.

Empuñadura cilíndrica de duroplástico negro.



Codice	Modello	A mm	B mm	C mm	D mm	E mm	F mm	G mm	H mm	L mm	S mm	Peso gr.
6145005	MPC/109	85	28	32	11,2	7	8	18	23	138	9	154

MPC

Maniglia portello caldaia / Boiler door handle
Manilla para escotilla de caldera



Descrizione

Gancio in acciaio zincato.

Zinc plated steel hook.

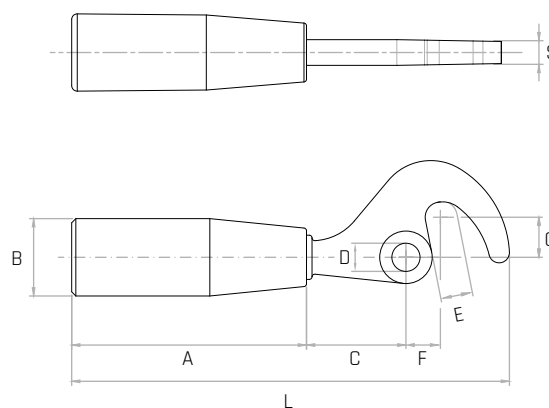
Gancho de acero galvanizado.

Materiale

Manopola cilindrica in duroplasto nero.

Cylindrical handle in black phenolic plastic.

Empuñadura cilíndrica de duroplástico negro.



Codice	Modello	A mm	B mm	C mm	D mm	E mm	F mm	G mm	L mm	S mm	Peso gr.
6145010	MPC/94	85	28	35	10,2	14	14	13	156	11,9	174

MZ

Manopola conica Conical handle / Empuñadura cónica



Descrizione

Foro cieco filettato.

Tapped blind hole.

Agujero ciego roscado.

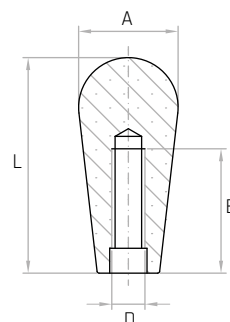
Materiale

Duroplasto nero.

Black phenolic plastic.

Duroplástico negro.

Codice	Modello	A mm	L mm	D	E mm	Peso gr.
7119000	MZ/40 M6	20	40	M6	20	11
7119010	MZ/40 M8	20	40	M8	20	10
7119020	MZ/40 M10	20	40	M10	20	9
7119040	MZ/52 M8	25	52	M8	20	18
7119045	MZ/52 M10	25	52	M10	20	17



MZ

Manopola conica Conical handle / Empuñadura cónica



Descrizione

Foro cieco filettato.

Tapped blind hole.

Agujero ciego roscado.

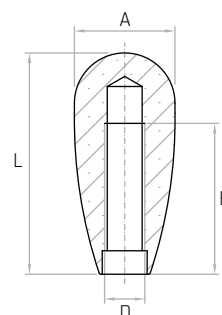
Materiale

Duroplasto nero.

Black phenolic plastic.

Duroplástico negro.

Codice	Modello	A mm	L mm	D	E mm	Peso gr.
7119050	MZ/65 M8	30	65	M8	30	40
7119060	MZ/65 M10	30	65	M10	40	39
7119070	MZ/65 M12	30	65	M12	40	39
7119080	MZ/69 M10	38	69	M10	40	78



IO

Manopola ogivale Ogival handle / Empuñadura ogival



Descrizione

Foro cieco filettato.

Tapped blind hole.

Agujero ciego roscado.

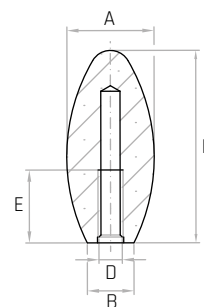
Materiale

Duroplasto nero.

Black phenolic plastic.

Duroplástico negro.

Codice	Modello	A mm	L mm	B mm	D	E mm	Peso gr.
7114005	IO/30 M8	30	65	16	M8	16	41
7114010	IO/30 M10	30	65	16	M10	21	40
7114015	IO/30 M12	30	65	16	M12	25	39
7114030	IO/35 M12	35	85	22	M12	25	71
7114035	IO/35 M16	35	85	22	M16	30	69



IOB

Manopola ogivale Ogival handle / Empuñadura ogival



Descrizione

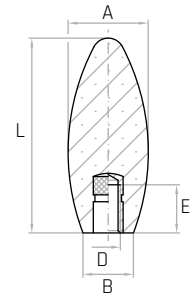
Bussola in acciaio zincato e foro cieco filettato.

Zinc plated steel insert and tapped blind hole.
Inserto de acero galvanizado y agujero ciego roscado.

Materiale

Duroplasto nero.
Black phenolic plastic.
Duroplástico negro.

Codice	Modello	A mm	L mm	B mm	D	E mm	Peso gr.
7115010	IOB/35 M10	35	85	22	M10	21	87



AIC

Manopola ogivale con perno fisso Ogival handle with fixed stud Empuñadura ogival con perno fijo



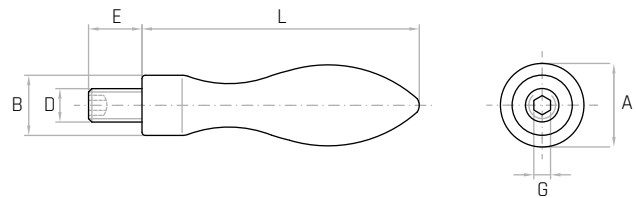
Descrizione

Perno fisso filettato con cava esagonale di bloccaggio.

Threaded fixed stud with hexagonal locking socket.
Perno fijo roscado con hueco hexagonal de cierre.

Materiale

Acciaio zincato.
Zinc plated steel.
Acero galvanizado.



Codice	Modello	A mm	L mm	B mm	D	E mm	G mm	Peso gr.
7709005	AIC/16 M6	16	50	10	M6	11	3	45
7709010	AIC/20 M8	20	64	13	M8	13	4	90
7709015	AIC/25 M10	25	80	16	M10	14	5	180
7709020	AIC/32 M12	32	100	20	M12	21	6	360
7709025	AIC/36 M16	36	112	22	M16	26	8	525

AIGE

Manopola ogivale girevole / Revolving ogival handle / Empuñadura ogival giratoria



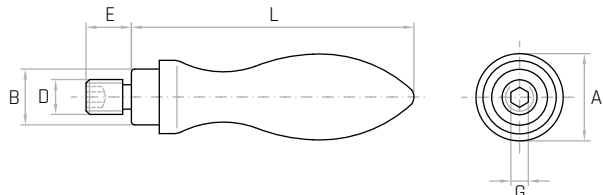
Descrizione

Perno girevole filettato con cava esagonale di bloccaggio.

Threaded revolving stud with hexagonal locking socket.
Perno giratorio roscado con hueco hexagonal de cierre.

Materiale

Alluminio. Superficie lucidata.
Aluminium. Polished surface.
Aluminio. Superficie pulida.



Codice	Modello	A mm	L mm	B mm	D	E mm	G mm	Peso gr.
7710005	AIGE/16 M6	16	54,5	10	M6	11	3	35
7710010	AIGE/20 M8	20	67	13	M8	13	4	55
7710015	AIGE/25 M10	25	83	16	M10	14	5	95
7710020	AIGE/32 M12	32	105,5	20	M12	21	6	195
7710025	AIGE/36 M16	36	117	22	M16	26	8	280

PB

Pomolo a sfera / Ball knob / Pomo esférico



Descrizione

Canalino equatoriale. Foro cieco filettato.

Equatorial groove. Tapped blind hole.
Canal ecuatorial. Agujero ciego roscado.

Materiale

Duroplasto rosso.

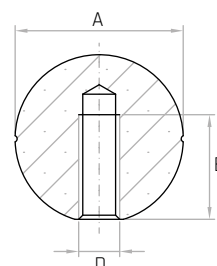
Red phenolic plastic.
Duroplástico rojo.

Codice	Modello	A mm	E mm	D	Peso gr.
8100411	PB/32 M8	32	20	M8	22
8100671	PB/32 M10	32	20	M10	22
8100418	PB/41 M10	41	20	M10	46
8100873	PB/41 M12	41	20	M12	44
8100340	PB/47 M12	47	23	M12	68

NOTE: Si forniscono, per quantità adeguate, altre misure.

For suitable quantities, available also with different measures.

Por cantidad apropiada, disponible también de distintas medidas.



PB

Pomolo a sfera / Ball knob / Pomo esférico



Descrizione

Canalino equatoriale. Foro cieco filettato.

Equatorial groove. Tapped blind hole.
Canal ecuatorial. Agujero ciego roscado.

Materiale

Duroplasto nero.

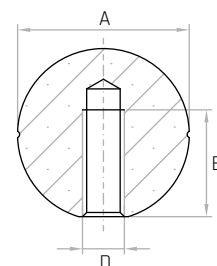
Black phenolic plastic.
Duroplástico negro.

Codice	Modello	A mm	E mm	D	Peso gr.
6131005	PB/19 M4	19	10	M4	6
6131010	PB/19 M5	19	10	M5	6
6131015	PB/19 M6	19	10	M6	5
6131020	PB/25 M5	25	17	M5	11
6131025	PB/25 M6	25	17	M6	11
6131030	PB/25 M8	25	17	M8	10
6131035	PB/32 M5	32	20	M5	23
6131040	PB/32 M6	32	20	M6	23
6131045	PB/32 M8	32	20	M8	22
6131050	PB/32 M10	32	20	M10	22
6131052	PB/32 M12	32	20	M12	20
6131060	PB/41 M6	41	20	M6	50
6131065	PB/41 M8	41	20	M8	48
6131070	PB/41 M10	41	20	M10	46
6131075	PB/41 M12	41	20	M12	44
6131076	PB/41 M16	41	20	M16	40
6131090	PB/47 M10	47	23	M10	70
6131095	PB/47 M12	47	23	M12	68
6131100	PB/47 M14	47	23	M14	67
6131150	PB/47 M16	47	23	M16	65
6131125	PB/60 M8	60	25	M8	160
6131130	PB/60 M10	60	25	M10	153
6131135	PB/60 M12	60	25	M12	156
6131140	PB/60 M14	60	25	M14	155
6131145	PB/60 M16	60	25	M16	146

NOTE: Si forniscono, per quantità adeguate, altre misure.

For suitable quantities, available also with different measures.

Por cantidad apropiada, disponible también de distintas medidas.



PBO

Pomolo a sfera / Ball knob / Pomo esférico



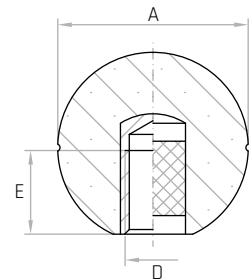
Descrizione

Canalino equatoriale. Bussola in ottone e foro cieco filettato.
Equatorial groove. Brass insert and tapped blind hole.
Canal ecuatorial. Inserto de latón y agujero ciego roscado.

Materiale

Duroplasto nero.
Black phenolic plastic.
Duroplástico negro.

Codice	Modello	A mm	E mm	D	Peso gr.
6132005	PBO/19 M4	19	9	M4	7
6132010	PBO/19 M5	19	9	M5	7
6132015	PBO/19 M6	19	9	M6	7
6132020	PBO/25 M6	25	9	M6	14
6132025	PBO/25 M8	25	13	M8	16
6132030	PBO/32 M8	32	13	M8	28
6132035	PBO/32 M10	32	16	M10	29
6132040	PBO/41 M10	41	16	M10	54
6132045	PBO/41 M12	41	18	M12	57
6132050	PBO/47 M10	47	16	M10	78
6132055	PBO/47 M12	47	18	M12	80
6132060	PBO/47 M14	47	20	M14	84
6132065	PBO/60 M12	60	20	M12	186
6132070	PBO/60 M14	60	20	M14	180
6132075	PBO/60 M16	60	20	M16	177



NOTE: Si forniscono, per quantità adeguate, con inserti a misura.

For certain minimum quantities, tapped metal inserts available upon request.

Por cantidad apropiada, disponible también con insertos de distintas medidas.

PBN

Pomolo a sfera / Ball knob / Pomo esférico



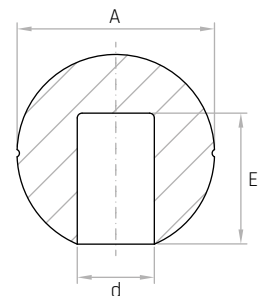
Descrizione

Canalino equatoriale. Bussola autobloccante in nylon.
Equatorial groove. Self-locking nylon insert.
Canal ecuatorial. Inserto autobloccante de nylon.

Materiale

Duroplasto nero.
Black phenolic plastic.
Duroplástico negro.

Codice	Modello	A mm	d mm	E mm	Peso gr.
6133005	PBN/19 Ø5	19	Ø5	10	6
6133010	PBN/19 Ø6	19	Ø6	10	6
6133015	PBN/25 Ø6	25	Ø6	15	11
6133020	PBN/25 Ø8	25	Ø8	15	10
6133025	PBN/32 Ø8	32	Ø8	19	22
6133030	PBN/32 Ø10	32	Ø10	19	21
6133035	PBN/41 Ø10	41	Ø10	19	47
6133040	PBN/41 Ø12	41	Ø12	20	48
6133045	PBN/47 Ø10	47	Ø10	19	71
6133050	PBN/47 Ø12	47	Ø12	20	69
6133051	PBN/47 Ø14	47	Ø14	30	67
6133052	PBN/47 Ø16	47	Ø16	30	66



NOTE: Montaggio a pressione, adatta per albero liscio tondo trafilato, tolleranza h9.

Press-fit assembly suitable for drawn round smooth shaft tolerance h9.

Montaje a presión adecuado por eje liso redondo retirado tolerancia h9.

PBL

Pomolo a sfera / Ball knob / Pomo esférico



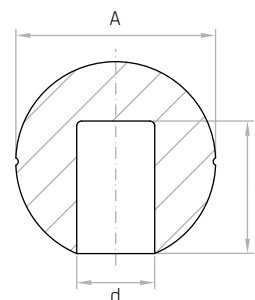
Descrizione

Canalino equatoriale. Foro liscio.
Equatorial groove. Smooth hole.
Canal ecuatorial. Agujero liso.

Materiale

Duroplasto nero.
Black phenolic plastic.
Duroplástico negro.

Codice	Modello	A mm	d mm	E mm	Peso gr.
6131080	PBL/41 Ø16	41	Ø16	33	39
6131085	PBL/41 Ø20	41	Ø20	33	33
6131105	PBL/47 Ø16	47	Ø16	26	65
6131115	PBL/47 Ø20	47	Ø20	38	57
6131120	PBL/47 Ø22	47	Ø22	37	54



3

PB/GE

Pomolo a sfera / Ball knob / Pomo esférico



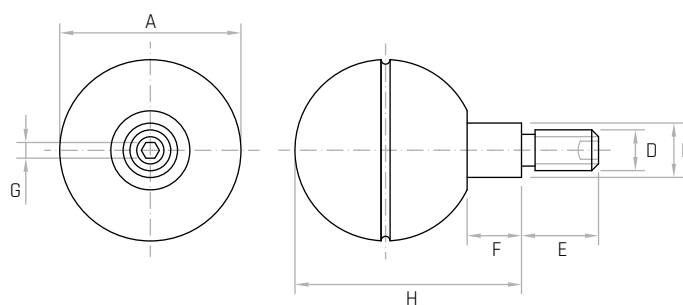
Descrizione

Perno girevole in acciaio zincato filettato con cava esagonale di bloccaggio.

Threaded zinc plated steel revolving stud with hexagonal locking socket.
Perno giratorio de acero galvanizado roscado con hueco hexagonal de cierre.

Materiale

Duroplasto nero.
Black phenolic plastic.
Duroplástico negro.



Codice	Modello	A mm	H mm	F mm	E mm	D	B mm	G mm	Peso gr.
6150005	PB/GE/41 M8	41	51	12	15	M8	13	4	87
6150010	PB/GE/41 M10	41	51	12	14	M10	13	5	90
6150013	PB/GE/47 M8	47	58	12	15	M8	14	4	118
6150015	PB/GE/47 M10	47	58	12	17	M10	14	5	121
6150018	PB/GE/60 M8	60	71	12	15	M8	14	4	206
6150020	PB/GE/60 M10	60	71	12	17	M10	14	5	212

SBA

Pomolo a sfera / Ball knob / Pomo esférico



Descrizione

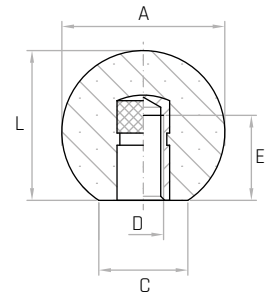
Bussola in acciaio zincato e foro cieco filettato.

Zinc plated steel insert and tapped blind hole.
Inserto de acero galvanizado y agujero ciego roscado.

Materiale

Duroplasto nero.
Black phenolic plastic.
Duroplástico negro.

Codice	Modello	A mm	L mm	C mm	E mm	D	Peso gr.
7112005	SBA/16 M4	16	15	8	8	M4	4
7112010	SBA/20 M5	20	18	12	11	M5	6
7112020	SBA/25 M5	25	23	15	11	M5	12
7112025	SBA/25 M6	25	23	15	14	M6	13
7112035	SBA/32 M6	32	29	18	14	M6	25
7112040	SBA/32 M8	32	29	18	16	M8	26
7112045	SBA/36 M6	36	34	17	14	M6	37
7112050	SBA/36 M8	36	34	17	16	M8	38
7112060	SBA/36 M10	36	34	17	21	M10	38
7112065	SBA/40 M8	40	37	22	16	M8	51
7112070	SBA/40 M10	40	37	22	21	M10	53
7112075	SBA/40 M12	40	37	22	25	M12	56
7112080	SBA/45 M10	45	44	17	21	M10	76
7112085	SBA/45 M12	45	44	17	25	M12	78
7112090	SBA/50 M10	50	46	29	21	M10	95
7112100	SBA/50 M12	50	46	29	25	M12	97



SB

Pomolo a sfera / Ball knob / Pomo esférico



Descrizione

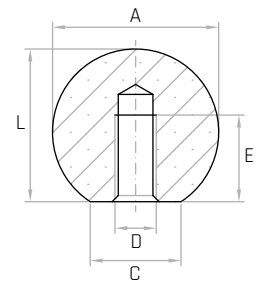
Foro cieco filettato.

Tapped blind hole.
Agujero ciego roscado.

Materiale

Duroplasto nero.
Black phenolic plastic.
Duroplástico negro.

Codice	Modello	A mm	L mm	C mm	E mm	D	Peso gr.
7111005	SB/10 M3	10	9,5	5	5	M3	1
7111010	SB/12 M4	12	11	6	8	M4	1
7111015	SB/16 M4	16	15	8	8	M4	3
7111020	SB/16 M5	16	15	8	11	M5	3
7111025	SB/20 M5	20	18	12	11	M5	5
7111030	SB/20 M6	20	18	12	14	M6	5
7111040	SB/25 M5	25	23	15	11	M5	11
7111045	SB/25 M6	25	23	15	14	M6	11
7111050	SB/25 M8	25	23	15	16	M8	10
7111055	SB/32 M6	32	29	18	14	M6	21
7111060	SB/32 M8	32	29	18	16	M8	20
7111065	SB/32 M10	32	29	18	21	M10	20
7111070	SB/36 M6	36	34	17	14	M6	31
7111075	SB/36 M8	36	34	17	16	M8	31
7111080	SB/36 M10	36	34	17	21	M10	30
7111085	SB/40 M8	40	37	22	16	M8	46
7111090	SB/40 M10	40	37	22	21	M10	45
7111095	SB/40 M12	40	37	22	25	M12	44
7111100	SB/45 M10	45	44	17	21	M10	68
7111105	SB/45 M12	45	44	17	25	M12	66
7111110	SB/50 M10	50	46	29	21	M10	88
7111115	SB/50 M12	50	46	29	25	M12	86
7111125	SB/50 M16	50	46	29	30	M16	83



SP

Pomolo a sfera Ball knob / Pomo esférico



Descrizione

Foro cieco filettato.

Tapped blind hole.

Agujero ciego roscado.

Materiale

Tecnopolimero nero, rinforzato con fibre di vetro.

Black thermoplastic, glass fiber reinforced.

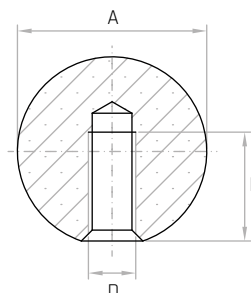
Termoplástico negro, reforzado con fibra de vidrio.

Codice	Modello	A mm	D	E mm	Peso gr.
7382005	SP/20 M4	20	M4	15	4
7382010	SP/20 M5	20	M5	15	4
7382015	SP/20 M6	20	M6	15	3
7382020	SP/25 M5	25	M5	15	8
7382025	SP/25 M6	25	M6	15	8
7382030	SP/25 M8	25	M8	15	7

NOTE: Si forniscono, per quantità adeguate, in colori diversi.

For suitable quantity available also in different colours.

Por cantidad apropiada, disponible también en colores diferentes.



3

PT

Pomello per pulsanti Push-pull knob / Pomo para botones



Descrizione

Bussola in ottone e foro cieco filettato.

Brass insert and tapped blind hole.

Inserto de latón y agujero ciego roscado.

Materiale

Tecnopolimero nero, rinforzato con fibre di vetro, finitura opaca.

Black thermoplastic, glass fiber reinforced, mat.

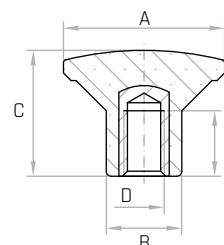
Termoplástico negro, reforzado con fibra de vidrio, acabado mate.

Codice	Modello	A mm	B mm	C mm	D	E mm	Peso gr.
6340000	PT/26 M4	26	12	17	M4	8	8
6340005	PT/26 M5	26	12	17	M5	8	8
6340010	PT/26 M6	26	12	17	M6	8	8
6340050	PT/32 M6	32	15	24	M6	13	13
6340055	PT/32 M8	32	15	24	M8	13	13

NOTE: Si forniscono, per quantità adeguate, in colori diversi e con inserti a misura in acciaio, in ottone, in acciaio inox.

For certain minimum quantities, special colours and tapped metal inserts available in brass, zinc plated steel or stainless steel upon request.

Por cantidad apropiada, disponible también en colores diferentes y con insertos de distintas medidas.



PL

Pomello per pulsanti / Push-pull knob Pomo para botones



Descrizione

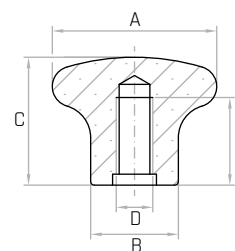
Foro cieco filettato.

Tapped blind hole.
Agujero ciego roscado.

Materiale

Duroplasto nero.
Black phenolic plastic.
Duroplástico negro.

Codice	Modello	A mm	B mm	C mm	D	E mm	Peso gr.
7109000	PL/35 M6	35	17	35	M6	20	19
7109005	PL/35 M8	35	17	35	M8	20	18
7109010	PL/50 M8	45	24	34	M8	23	36
7109015	PL/50 M10	45	24	34	M10	23	35
7109020	PL/50 M12	45	24	34	M12	23	34



PM

Pomello per pulsanti / Push-pull knob Pomo para botones



Descrizione

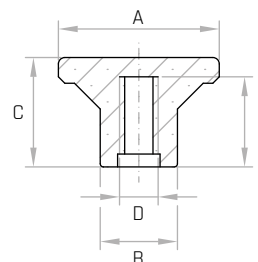
Foro cieco filettato.

Tapped blind hole.
Agujero ciego roscado.

Materiale

Duroplasto nero.
Black phenolic plastic.
Duroplástico negro.

Codice	Modello	A mm	B mm	C mm	D	E mm	Peso gr.
6134005	PM/25 M5	25	12	16,5	M5	12	4
6134010	PM/25 M6	25	12	16,5	M6	12	4



IB

Impugnatura Handgrip / Empuñadura



Descrizione

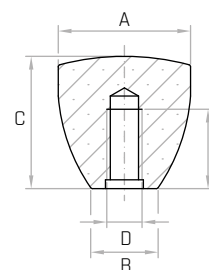
Foro cieco filettato.

Tapped blind hole.
Agujero ciego roscado.

Materiale

Duroplasto nero.
Black phenolic plastic.
Duroplástico negro.

Codice	Modello	A mm	B mm	C mm	D	E mm	Peso gr.
6159005	IB/30 M6	30	15	30	M6	20	21
6159010	IB/30 M8	30	15	30	M8	20	20
6159015	IB/30 M10	30	15	30	M10	20	20



TB

Maniglia a tirante Clamping handle / Manilla de fijación



Descrizione

Bussola in ottone e foro cieco filettato.

Brass insert and tapped blind hole.

Inserto de latón y agujero ciego roscado.

Materiale

Tecnopolimero nero, rinforzato con fibre di vetro, finitura opaca.

Black thermoplastic, glass fiber reinforced, mat finishing.

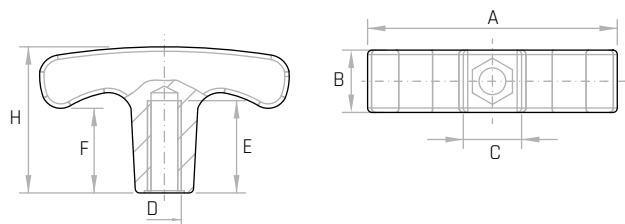
Termoplástico negro, reforzado con fibra de vidrio, acabado mate.

Codice	Modello	A mm	B mm	C mm	H mm	D	E mm	F mm	Peso gr.
7381050	TB/56 M6	56	14	13x13	32	M6	16	19	18
7381060	TB/68 M6	68	14	13x13	32	M6	16	19	26
7381065	TB/68 M8	68	14	15x15	35	M8	22	20	25
7381080	TB/81 M8	81	20	18x18	39	M8	22	20	40
7381085	TB/81 M10	81	20	18x18	39	M10	22	20	38
7381090	TB/81 M12	81	20	18x18	39	M12	22	20	36

NOTE: Si forniscono, per quantità adeguate, in colori diversi e con inserti a misura.

For certain minimum quantities custom colors and special inserts available upon request.

Por cantidad apropiada, disponible también en colores diferentes y con insertos de distintas medidas.



TIR

Maniglia a tirante Clamping handle / Manilla de fijación



Descrizione

Foro cieco filettato.

Tapped blind hole.

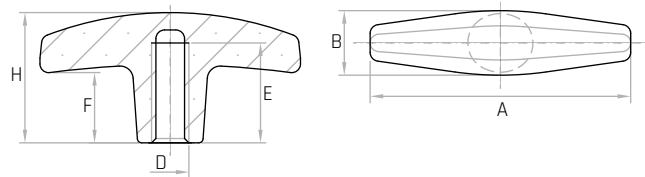
Agujero ciego roscado.

Materiale

Tecnopolimero nero, rinforzato con fibre di vetro, finitura opaca.

Black thermoplastic, glass fiber reinforced, mat.

Termoplástico negro, reforzado con fibra de vidrio, acabado mate.



Codice	Modello	A mm	B mm	H mm	D	E mm	F mm	Peso gr.
7381010	TIR/60 M6	57	15	30	M6	13	16	9
7381020	TIR/60 M8	57	15	30	M8	15	16	8

TG/153

Tirante / Clamping handle / Tirante

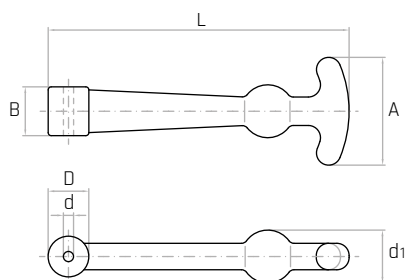


Materiale

Gomma nera, durezza 65/70 Shore A.

Black rubber, 65/70 Shore A.

Goma negra, dureza de 65/70 Shore A.



Codice	Modello	L mm	A mm	B mm	D mm	d1 mm	d mm	Peso gr.
7317485	TG/153	148	53	24	20	26	Ø4	57

NOTE: Da usare con ganci di tipo AZ, BZ e CZ, forniti a parte su richiesta.

To use with hooks type AZ, BZ and CZ, supplied upon request.

Utilizar con ganchos de tipo AZ, BZ y CZ, suministrados a petición.

TRI/120

Tirante / Clamping handle / Tirante

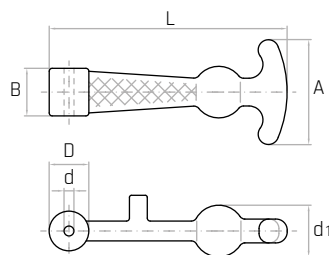


Materiale

Gomma nera, durezza 65/70 Shore A.

Black rubber, 65/70 Shore A.

Goma negra, dureza de 65/70 Shore A.



Codice	Modello	L mm	A mm	B mm	D mm	d1 mm	d mm	Peso gr.
7317525	TRI/120	120	54	26	19	25	Ø4	41

NOTE: Da usare con ganci di tipo AZ, BZ e CZ, forniti a parte su richiesta.

To use with hooks type AZ, BZ and CZ, supplied upon request.

Utilizar con ganchos de tipo AZ, BZ y CZ, suministrados a petición.

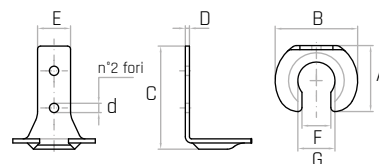
AZ

Gancio
Hook / Gancho



Materiale
Ferro zincato.
Zinc plated iron.
Hierro galvanizado.

Codice	Modello	A mm	B mm	C mm	D mm	E mm	d mm	F mm	G mm	Peso gr.
7317510	AZ/32	32	40	50	2	16	Ø4	15	18	21



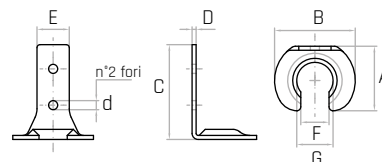
BZ

Gancio
Hook / Gancho



Materiale
Ferro zincato.
Zinc plated iron.
Hierro galvanizado.

Codice	Modello	A mm	B mm	C mm	D mm	E mm	d mm	F mm	G mm	Peso gr.
7317515	BZ/32	32	38	44	2	16	Ø4	15	18	21



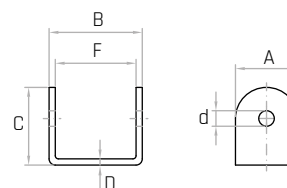
CZ

Gancio
Hook / Gancho



Materiale
Ferro zincato.
Zinc plated iron.
Hierro galvanizado.

Codice	Modello	A mm	B mm	C mm	D mm	d mm	F mm	Peso gr.
7317501	CZ/25	20	30	25	2	Ø5	26	21



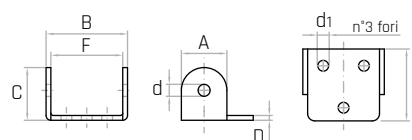
DZ

Gancio
Hook / Gancho



Materiale
Ferro zincato.
Zinc plated iron.
Hierro galvanizado.

Codice	Modello	A mm	B mm	C mm	D mm	E mm	F mm	d mm	d1 mm	Peso gr.
7317560	DZ/23	19	34	22	2	30	30	Ø5	Ø4	22







Maniglie

Handles

Asas

Descrizione

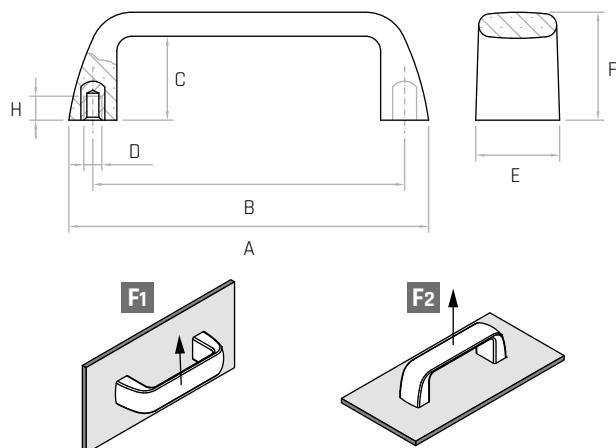
Bussola in ottone e foro cieco filettato.

Brass insert with tapped blind hole.
Inserto de latón y agujero ciego roscado.

Materiale

Tecnopolimero, rinforzato con fibre di vetro, finitura opaca.

Thermoplastic, glass fiber reinforced, mat.
Termoplástico, reforzado con fibra de vidrio, acabado mate.



	Codice RAL 9005	Codice RAL 3000	Codice RAL 2004	Codice RAL 9010	Codice RAL 7031	Modello	B mm	A mm	E mm	F mm	C mm	H mm	D	F1 N	F2 N	Peso gr.
NEW	6333069	-	-	-	-	MT/93,5 M5	93,5±0,5	111	23	36	29	9	M5	4000	4000	41
NEW	6333064	6333065	6333066	6333067	6333068	MT/93,5 M6	93,5±0,5	111	23	36	29	9	M6	4500	3500	42
	6333005	6333003	6333007	6333001	6333002	MT/105 M5	105±0,5	121	26	37	29	9	M5	3500	4500	46
	6333010	6333013	6333004	6333011	6333012	MT/105 M6	105±0,5	121	26	37	29	9	M6	4000	4000	48
NEW	8300847	-	-	-	-	MT/105 1/4-20 UNC	105±0,5	121	26	37	29	9	1/4-20 UNC	4000	4000	48
	6333015	6333016	6333017	6333018	6333019	MT/110 M5	110±0,5	133	26	40	32	9	M5	3000	3500	58
	6333020	6333023	6333024	6333021	6333022	MT/110 M6	110±0,5	133	26	40	32	9	M6	4500	3500	60
NEW	8300874	-	-	-	-	MT/110 1/4-20 UNC	110±0,5	133	26	40	32	9	1/4-20 UNC	4500	3500	60
	6333027	6333050	6333051	6333052	6333053	MT/117 M5	117±1	133	26	40	32	9	M5	3500	4000	57
	6333028	6333060	6333061	6333062	6333063	MT/117 M6	117±1	133	26	40	32	9	M6	4000	3500	59
	6333030	6333033	6333034	6333031	6333032	MT/117 M8	117±1	133	26	40	32	9	M8	3000	3500	61
NEW	8300875	-	-	-	-	MT/117 5/16-18 UNC	117±1	133	26	40	32	9	5/16-18 UNC	3000	3500	61
NEW	6333070	6333071	6333072	6333073	6333074	MT/120 M8	120±1	137	26	40	32,5	9	M8	3500	3000	58
NEW	6333075	6333076	6333077	6333078	6333079	MT/132 M8	132±1	150	26	45	37	9	M8	3500	3000	68
NEW	6333080	6333081	6333082	6333083	6333084	MT/150 M8	150±1	169	27	45	37	9	M8	3000	3000	76
NEW	6333085	6333086	6333087	6333088	6333089	MT/179 M8	179±1	200	28	51	42	9	M8	3600	3000	101
NEW	6333090	-	-	-	-	MT/179 M10	179±1	200	28	51	42	13	M10	3500	3000	101

NOTE: Si forniscono per quantità adeguate, in colori diversi e con inserti a misura.
For certain minimum quantities special inserts and colors available upon request.
Por cantidad apropiada, disponible también en colores diferentes y con insertos de distintas medidas.

Descrizione

Foro passante per vite a testa cilindrica.

Through hole for cylindrical head screw.

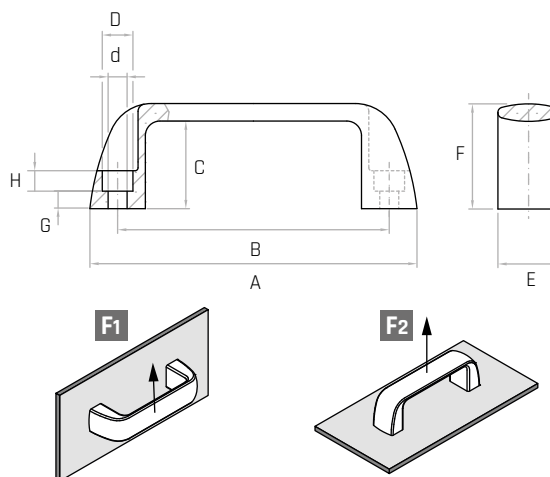
Agujero pasante para tornillo de cabeza cilíndrica.

Materiale

Tecnopolimero, rinforzato con fibre di vetro, finitura opaca.

Thermoplastic, glass fiber reinforced, mat.

Termoplástico reforzado con fibra de vidrio, acabado mate.



Codice RAL 9005	Codice RAL 3000	Codice RAL 2004	Codice RAL 9010	Codice RAL 7031	Modello	B mm	A mm	E mm	F mm	C mm	G mm	H mm	D mm	d mm	F1 N	F2 N	Peso gr.
6333150	6333151	6333152	6333153	6333154	MF/93,5 Ø6,5	93,5±0,5	113	23	36	29	6	7	Ø10,2	Ø6,5	4000	3000	26
6333105	6333106	6333140	6333141	6333130	MF/117 Ø6,5	117±1	139	24,5	41	34	6	9	Ø10,2	Ø6,5	3000	3000	41
6333100	6333101	6333145	6333146	6333135	MF/117 Ø8,5	117±1	139	24,5	41	34	6	9	Ø13,0	Ø8,5	3000	3000	40
6333200	6333201	6333203	6333204	6333202	MF/132 Ø6,5	132±1	156	27	45	37	9	7	Ø10,2	Ø6,5	4000	3500	56
6333210	6333211	6333213	6333214	6333212	MF/132 Ø8,5	132±1	156	27	45	37	7	9	Ø13,0	Ø8,5	4000	3500	54
6333220	6333221	6333222	6333223	6333224	MF/179 Ø8,5	179±1	204	28	50	42	8	9	Ø13,0	Ø8,5	3000	3500	72

NOTE: Il fissaggio con vite passante, testa cilindrica e cava esagonale consente un montaggio semplice e sicuro. Si forniscono per quantità adeguate, in colori diversi e con inserti a misura.

Installation with through screw, cylindrical-head and hexagon socket allows a simple and safe mounting. For certain minimum quantities, special colors and inserts available upon request.

La fijación con tornillo pasante de capuchón y hueco hexagonal permite un montaje fácil y seguro. Por cantidad apropiada, disponible también en colores diferentes y con insertos de distintas medidas.

Descrizione

Foro passante per vite a testa cilindrica.

Through hole for cylindrical head screw.

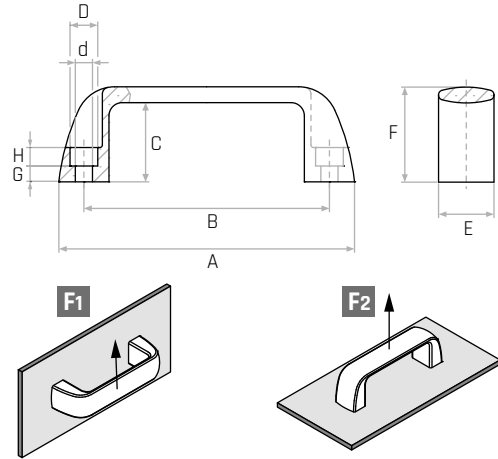
Agujero pasante para tornillo de cabeza cilíndrica.

Materiale

Tecnopolimero nero rinforzato con fibre di vetro, finitura opaca.

Black thermoplastic, glass fiber reinforced, mat.

Termoplástico negro reforzado con fibra de vidrio, acabado mate.



Codice	Modello	B mm	A mm	E mm	F mm	C mm	G mm	H mm	D mm	d mm	F1 N	F2 N	Peso gr.
6382005	MFE/93,5 Ø6,5	93,5±0,5	113	23	36	29	6	7	Ø10,2	Ø6,5	2000	1500	26
6382050	MFE/117 Ø6,5	117±1	139	24,5	41	34	6	9	Ø10,2	Ø6,5	2000	1500	41
6382080	MFE/117 Ø8,5	117±1	139	24,5	41	34	6	9	Ø13,0	Ø8,5	2000	1500	40
6382090	MFE/132 Ø6,5	132±1	156	27	45	37	9	7	Ø10,2	Ø6,5	2500	1750	56
6382110	MFE/132 Ø8,5	132±1	156	27	45	37	7	9	Ø13,0	Ø8,5	2500	1750	54
6382160	MFE/179 Ø8,5	179±1	204	28	50	42	8	9	Ø13,0	Ø8,5	2000	1750	72

NOTE: I fissaggio con vite passante, testa cilindrica e cava esagonale consente un montaggio semplice e sicuro.

Installation with through screw, cylindrical-head and hexagon socket allows a simple and safe mounting.

La fijación con tornillo pasante de capuchón y huego hexagonal permite un montaje fácil y seguro.

Descrizione

Foro passante per vite a testa cilindrica.

Through hole for cylindrical head screw.

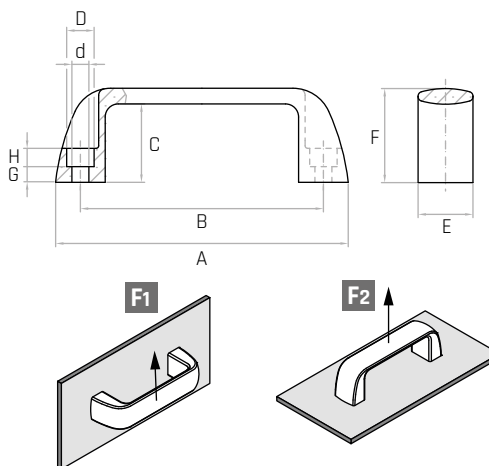
Agujero pasante para tornillo de cabeza cilíndrica.

Materiale

Tecnopolimero nero, rinforzato con fibre di vetro, certificato autoestinguente UL94 V-0. Resistente a temperature fino a 150 °C.

Black thermoplastic, glass fiber reinforced. Self-extinguishing certificate UL94 V-0. Temperature resistance up to 150 °C.

Termoplástico negro, reforzado con fibra de vidrio, certificado autoextinguible UL94 V-0. Resistente a temperaturas de hasta 150 °C.



Codice	Modello	B mm	A mm	E mm	F mm	C mm	G mm	H mm	D mm	d mm	F1 N	F2 N	Peso gr.
6393005	MF/AT/93,5 Ø6,5	93,5±0,5	113	23	36	29	6	7	Ø10,2	Ø6,5	2500	1700	26
6393015	MF/AT/117 Ø6,5	117±1	139	24,5	41	34	6	9	Ø10,2	Ø6,5	2500	1700	41
6393020	MF/AT/117 Ø8,5	117±1	139	24,5	41	34	6	9	Ø13,0	Ø8,5	2500	1700	40
6393030	MF/AT/132 Ø6,5	132±1	156	27	45	37	9	7	Ø10,2	Ø6,5	3500	1800	56
6393035	MF/AT/132 Ø8,5	132±1	156	27	45	37	7	9	Ø13,0	Ø8,5	3500	1800	54
6393045	MF/AT/179 Ø8,5	179±1	204	28	50	42	8	9	Ø13,0	Ø8,5	2700	1800	72

NOTE: I fissaggio con vite passante, testa cilindrica e cava esagonale consente un montaggio semplice e sicuro.

Installation with through screw, cylindrical-head and hexagon socket allows a simple and safe mounting.

La fijación con tornillo pasante de capuchón y hueco hexagonal permite un montaje fácil y seguro.

MFB

Maniglia / Handle / Asa



Descrizione

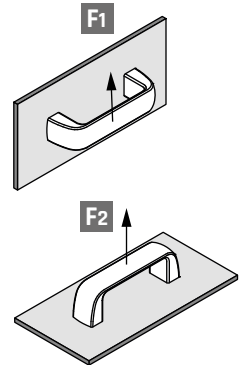
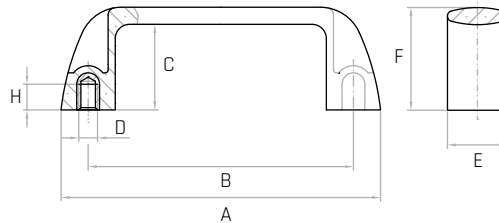
Bussola in ottone e foro cieco filettato.

Brass insert with tapped blind hole.
Inserto de latón y agujero ciego roscado.

Materiale

Tecnopolimero, rinforzato con fibre di vetro, finitura opaca.

Thermoplastic, glass fiber reinforced, mat.
Termoplástico, reforzado con fibra de vidrio, acabado mate.



Codice RAL 9005	Codice RAL 3000	Codice RAL 2004	Codice RAL 9010	Codice RAL 7031	Modello	B mm	A mm	E mm	F mm	C mm	H mm	D	F1 N	F2 N	Peso gr.
					MFB/93,5 M5	93,5±0,5	113	23	36	29	9	M5	4000	3000	33
					MFB/93,5 M6	93,5±0,5	113	23	36	29	9	M6	4000	3000	33
NEW					MFB/93,5 1/4-20 UNC	93,5±0,5	113	23	36	29	9	1/4-20 UNC	4000	3000	33
					MFB/117 M6	117±1	139	24,5	41	34	9	M6	3000	3000	47
					MFB/117 M8	117±1	139	24,5	41	34	9	M8	3000	3000	49
NEW					MFB/117 1/4-20 UNC	117±1	139	25	41	34	9	1/4-20 UNC	3000	3000	49
					MFB/132 M6	132±1	156	27	45	37	9	M6	4000	3500	62
					MFB/132 M8	132±1	156	27	45	37	9	M8	4000	3500	64
NEW					MFB/132 1/4-20 UNC	132±1	156	27	45	37	9	1/4-20 UNC	4000	3500	64
NEW					MFB/132 5/16-18 UNC	132±1	156	27	45	37	9	5/16-18 UNC	4000	3500	64
					MFB/179 M8	179±1	204	28	50	42	9	M8	3000	3500	82

NOTE: Per quantità adeguate si forniscono in colori diversi e con inserti a misura.

For certain minimum quantities special colors and inserts available upon request.

Por cantidad apropiada, disponible también en colores diferentes y con insertos de distintas medidas.

MFP

Maniglia / Handle / Asa



Descrizione

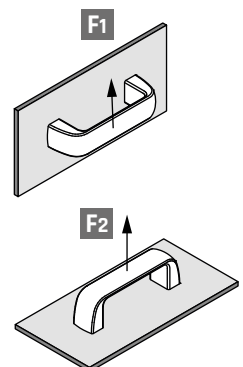
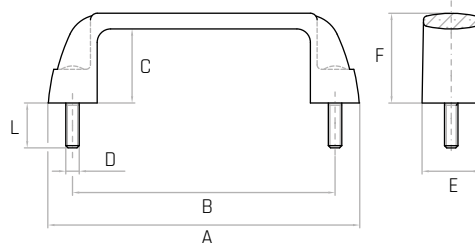
Perno in acciaio zincato filettato.

Threaded zinc plated steel stud.
Perno de acero galvanizado roscado.

Materiale

Tecnopolimero nero, rinforzato con fibre di vetro, finitura opaca.

Black thermoplastic, glass fiber reinforced, mat.
Termoplástico negro, reforzado con fibra de vidrio, acabado mate.



Codice	Modello	B mm	A mm	E mm	F mm	C mm	L mm	D	F1 N	F2 N	Peso gr.
6333720	MFP/93,5	93,5±0,5	113	23	36	29	15	M6	4000	3000	39
6333740	MFP/117	117±1	139	24,5	41	34	15	M6	3000	3000	55
6333750	MFP/132	132±1	156	27	45	37	15	M6	4000	3500	68
6333760	MFP/179	179±1	204	28	50	42	15	M6	3000	3500	87

NOTE: Si forniscono, per quantità adeguate, in colori diversi.

For certain minimum quantities special colors available upon request.

Por cantidad apropiada, disponible también en colores diferentes.

MO

Maniglia / Handle / Asa

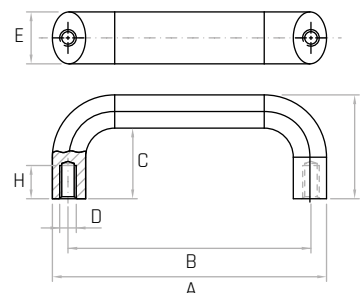


Descrizione

Bussola in ottone e foro cieco filettato.
Brass insert with tapped blind hole.
Inserto de latón y agujero ciego roscado.

Materiale

Tecnopolimero nero, rinforzato con fibre di vetro, finitura opaca.
Black thermoplastic, glass fiber reinforced, mat.
Termoplástico negro, reforzado con fibra de vidrio, acabado mate.



Codice	Modello	B mm	A mm	E mm	F mm	C mm	H mm	D	Peso gr.
7320130	MO/86 M6	86±0,5	102	24	45	31	16	M6	53
7320135	MO/86 M8	86±0,5	102	24	45	31	16	M8	51
7320140	MO/117 M6	117±1	132	25	50	34	16	M6	79
7320145	MO/117 M8	117±1	132	25	50	34	16	M8	82
7320150	MO/120 M6	120±1	132	25	50	34	16	M6	79
7320155	MO/120 M8	120±1	132	25	50	34	16	M8	82

NOTE: Si forniscono, per quantità adeguate, in colori diversi.

For certain minimum quantities special colors available upon request.

Por cantidad apropiada, disponible también en colores diferentes.

MFA

Maniglia / Handle / Asa

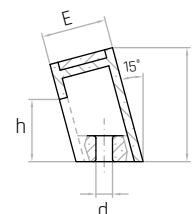
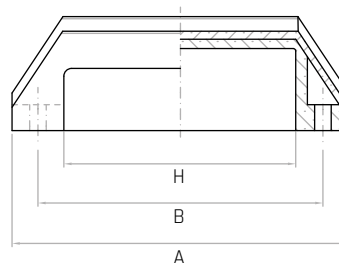


Descrizione

Foro passante e coperchietto colore arancio RAL 2004.
Through hole and orange cap RAL 2004.
Agujero pasante y tapa naranja RAL 2004.

Materiale

Corpo in tecnopolimero nero rinforzato con fibre di vetro, finitura opaca.
Glass fiber reinforced black thermoplastic body, mat.
Cuerpo de termoplástico negro reforzado con fibra de vidrio, acabado mate.



Codice	Modello	B mm	A mm	E mm	F mm	h mm	H mm	d mm	Peso gr.
7320020	MFA/110	110±1	128	25	44	24	85	Ø6,5	62

NOTE: Si forniscono, per quantità adeguate, in colori diversi.

For certain minimum quantities special colors available upon request.

Por cantidad apropiada, disponible también en colores diferentes

MP

Maniglia / Handle / Asa

Descrizione

Foro passante con cava esagonale.

Through hole with hexagon socket.

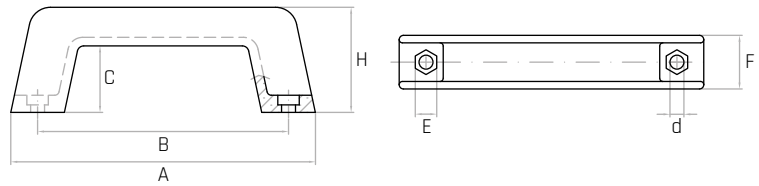
Agujero pasante con huego hexagonal.

Materiale

ABS nero.

Black ABS.

ABS negro.



Codice	Modello	B mm	A mm	E mm	F mm	C mm	H mm	d mm	Peso gr.
6308005	MP/110 A	110±0,5	142	10	26	31	49	Ø6	41
6308045	MP/117 A	117±1	142	10	26	31	49	Ø6	41
6308085	MP/132 A	132±1	162	13	30	36	57	Ø8	57



Descrizione

Foro passante con cava esagonale

Through hole with hexagon socket.

Agujero pasante con huego hexagonal.

Materiale

Tecnopolimero nero.

Black thermoplastic.

Termoplástico negro.

Codice	Modello	B mm	A mm	E mm	F mm	C mm	H mm	d mm	Peso gr.
6308025	MP/110 N	110±0,5	142	10	26	31	49	Ø6	44
6308065	MP/117 N	117±1	142	10	26	31	49	Ø6	44
6308105	MP/132 N	132±1	162	13	30	36	57	Ø8	60



NOTE: Il fissaggio con vite passante, testa cilindrica e cava esagonale consente un montaggio semplice e sicuro. Per quantità adeguate si forniscono in colori diversi.

Installation with through screw, cylindrical-head and hexagon socket allows a simple and safe mounting. For certain minimum quantities, special colours available upon request.

La fijación con tornillo pasante de capuchón y huego hexagonal permite un montaje fácil y seguro. Por cantidad apropiada, disponible también en colores diferentes.

MS

Maniglia / Handle / Asa

Descrizione

Bussola in ottone e foro cieco filettato.

Brass insert with tapped blind hole.

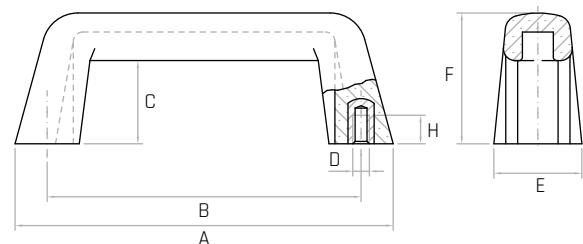
Inserto de latón y agujero ciego roscado.

Materiale

Duroplasto nero.

Black phenolic plastic.

Duroplástico negro.



Codice	Modello	B mm	A mm	E mm	F mm	C mm	H mm	D	Peso gr.
6146005	MS/105 M6	105±0,5	140	30	48	30	13	M6	123
6146010	MS/110 M6	110±0,5	140	30	48	30	9	M6	121
6146015	MS/117 M8	117±1	140	30	48	30	15	M8	125
6146020	MS/120 M6	120±1	140	30	48	30	9	M6	121
6146025	MS/120 M8	120±1	140	30	48	30	9	M8	123
6146030	MS/132 M8	132±1	160	36	56	36	15	M8	150
6146035	MS/132 M10	132±1	160	36	56	36	15	M10	151

NOTE: Si forniscono per quantità adeguate con inserti a misura.

For certain minimum quantities special inserts available upon request.

Por cantidad apropiada, disponible también con insertos de distintas medidas.



MTR

Maniglia / Handle / Asa



Descrizione

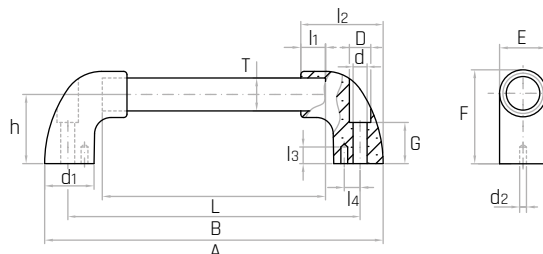
Foro passante.

Through hole.
Agujero pasante.

Materiale

Terminali in tecnopolimero nero, rinforzato con fibre di vetro. Tubo in alluminio grigio metallizzato, spessore 2 mm.

Black thermoplastic, glass fiber reinforced terminal components.
Metallic grey aluminium tube, 2 mm thickness.
Terminales de termoplástico negro, reforzado con fibra de vidrio.
Tubo de aluminio gris metalizado, espesor 2 mm.



Codice	Modello	T mm	L mm	B mm	A mm	F mm	l1 mm	G mm	D mm	d mm	d1 mm	h mm	l2 mm	E mm	d2 mm	l3 mm	l4 mm	Peso gr.
6321100	MTR20-200	20	158	200	228	56	15	25	Ø13	Ø8,5	30	42	50	28	-	-	-	123
6321120	MTR20-300	20	258	300	328	56	15	25	Ø13	Ø8,5	30	42	50	28	-	-	-	152
6321140	MTR20-400	20	358	400	428	56	15	25	Ø13	Ø8,5	30	42	50	28	-	-	-	184
6321150	MTR20-500	20	458	500	528	56	15	25	Ø13	Ø8,5	30	42	50	28	-	-	-	218
6321160	MTR20-600	20	558	600	628	56	15	25	Ø13	Ø8,5	30	42	50	28	-	-	-	247
6321205	MTR30-300	30	236	300	342	81	22	40	Ø17	Ø10,5	44	60	75	42	4	15	18	360
6321215	MTR30-400	30	336	400	442	81	22	40	Ø17	Ø10,5	44	60	75	42	4	15	18	412
6321225	MTR30-500	30	436	500	542	81	22	40	Ø17	Ø10,5	44	60	75	42	4	15	18	455
6321235	MTR30-600	30	536	600	642	81	22	40	Ø17	Ø10,5	44	60	75	42	4	15	18	521

NOTE: Si forniscono, per quantità adeguate, tubi di varie lunghezze, differenti finiture e colori. Il modello MTR30 viene fornito completo di 1 spina Ø4.
Su richiesta si forniscono viti, dadi, e rondelle per il fissaggio.

For certain minimum quantities, special colours available upon request. Screws, washers and nuts for fastening available upon request.

Por cantidad apropiada, disponible también en colores diferentes. Tornillos, arandelas y tuercas para la fijación disponibles previa solicitud.

MTR

Terminale per maniglie

End cap for handles / Terminal para manilla



Descrizione

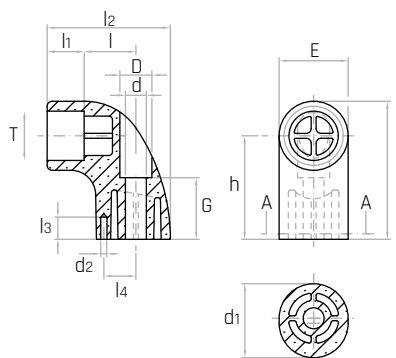
Foro passante.

Through hole.
Agujero pasante.

Materiale

Tecnopolimero nero, rinforzato con fibre di vetro, finitura opaca.

Black thermoplastic, glass fiber reinforced, mat.
Termoplástico negro, reforzado con fibra de vidrio, acabado mate.



Codice	Modello	T mm	l1 mm	E mm	F mm	l mm	D mm	d mm	G mm	d1 mm	h mm	l2 mm	d2 mm	l3 mm	l4 mm	Peso gr.
6321005	MTR20	20	15	28	56	21	Ø13	Ø8,5	25	30	42	50	-	-	-	37
6321010	MTR30	30	22	42	81	32	Ø17	Ø10,5	40	44	60	75	Ø4	15	18	118

NOTE:

Confezione: 2 viti + 2 dadi + 2 rondelle per MTR20 (Codice: 6321300). Confezione: 2 viti + 2 dadi + 2 rondelle per MTR30 (Codice: 6321310).

Si forniscono, per quantità adeguate, in colori diversi.

Kit: 2 screws + 2 nuts + 2 washers for MTR20 (Code: 6321300). Kit: 2 screws + 2 nuts + 2 washers for MTR30 (Code: 6321310).

For certain minimum quantities special colors available upon request.

Embalaje: 2 tornillos + 2 tuercas + 2 arandelas para MTR20 (Código: 6321300). Embalaje: 2 tornillos + 2 tuercas + 2 arandelas para MTR30 (Código: 6321310).

Por cantidad apropiada, disponible también en colores diferentes.





GAMM

Maniglie a ripresa

Adjustable clamping levers

Manijas ajustables



Descrizione

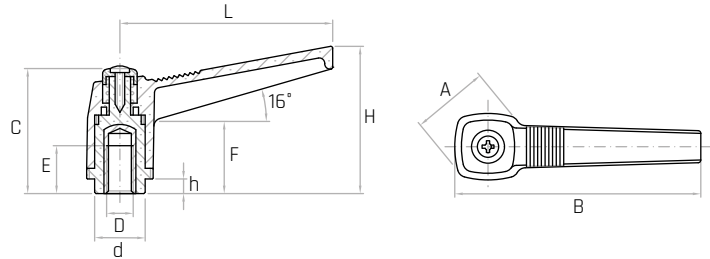
Bussola in ottone e foro cieco filettato.

Brass insert with tapped blind hole.
Inserto de latón y agujero ciego roscado.

Materiale

Tecopolimero nero rinforzato con fibre di vetro, finitura opaca.

Black thermoplastic, glass fiber reinforced, mat.
Termoplástico negro reforzado con fibra de vidrio, acabado mate.



Codice	Modello	L mm	C mm	A mm	B mm	H mm	F mm	d mm	h mm	E mm	D	Peso gr.
6355005	KRB/42 M4	42	29	19	50	32	17	12	3	9	M4	11
6355010	KRB/42 M5	42	29	19	50	32	17	12	3	9	M5	11
6355015	KRB/42 M6	42	29	19	50	32	17	12	3	9	M6	11
6356010	KRB/63 M5	63	39	25	73	43	21	15	4	13	M5	23
6356015	KRB/63 M6	63	39	25	73	43	21	15	4	13	M6	23
6356020	KRB/63 M8	63	39	25	73	43	21	15	4	13	M8	24
6357010	KRB/80 M8	80	48	30	92	54	27	19	6	15	M8	44
6357015	KRB/80 M10	80	48	30	92	54	27	19	6	16	M10	44
6357020	KRB/80 M12	80	48	30	92	54	27	19	6	18	M12	45
6358010	KRB/100 M12	100	58	36	115	66	30	25	8	18	M12	83
6358015	KRB/100 M14	100	58	36	115	66	30	25	8	20	M14	84
6358020	KRB/100 M16	100	58	36	115	66	30	25	8	20	M16	87

NOTE: Arancione RAL 2004 colore standard disponibile a magazzino. Si forniscono, per quantità adeguate, in colori diversi e con inserti a misura.

Orange RAL 2004 available on stock. For certain minimum quantities, custom colors and tapped metal inserts available upon request.

Naranja RAL 2004 disponible en stock. Por cantidad apropiada, disponible también en colores diferentes y con insertos de distintas medidas.

Descrizione

Perno in acciaio zincato filettato.

Threaded zinc plated steel stud.

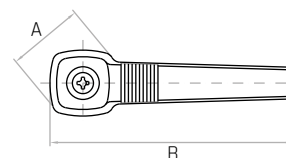
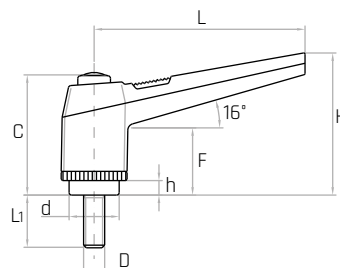
Perno de acero galvanizado roscado.

Materiale

Tecnopolimero nero rinforzato con fibre di vetro, finitura opaca.

Black thermoplastic, glass fiber reinforced, mat.

Termoplástico negro reforzado con fibra de vidrio, acabado mate.



Codice	Modello	L mm	C mm	A mm	B mm	H mm	F mm	d mm	h mm	L1 mm	D	Peso gr.
6355610	KRP/42 M4x20	42	29	19	50	32	17	12	3	20	M4	11
6355620	KRP/42 M5x20	42	29	19	50	32	17	12	3	20	M5	13
6355630	KRP/42 M5x30	42	29	19	50	32	17	12	3	30	M5	14
6355635	KRP/42 M6x15	42	29	19	50	32	17	12	3	15	M6	14
6355640	KRP/42 M6x20	42	29	19	50	32	17	12	3	20	M6	15
6355650	KRP/42 M6x30	42	29	19	50	32	17	12	3	30	M6	16
6356610	KRP/63 M5x20	63	39	25	73	43	21	15	4	20	M5	24
6356615	KRP/63 M6x15	63	39	25	73	43	21	15	4	15	M6	26
6356620	KRP/63 M6x20	63	39	25	73	43	21	15	4	20	M6	28
6356625	KRP/63 M6x25	63	39	25	73	43	21	15	4	25	M6	29
6356630	KRP/63 M6x30	63	39	25	73	43	21	15	4	30	M6	30
6356640	KRP/63 M6x40	63	39	25	73	43	21	15	4	40	M6	31
6356650	KRP/63 M8x15	63	39	25	73	43	21	15	4	15	M8	32
6356665	KRP/63 M8x20	63	39	25	73	43	21	15	4	20	M8	33
6356670	KRP/63 M8x25	63	39	25	73	43	21	15	4	25	M8	34
6356675	KRP/63 M8x30	63	39	25	73	43	21	15	4	30	M8	36
6356680	KRP/63 M8x35	63	39	25	73	43	21	15	4	35	M8	37
6356685	KRP/63 M8x40	63	39	25	73	43	21	15	4	40	M8	38
6356695	KRP/63 M8x50	63	39	25	73	43	21	15	4	50	M8	39
6357610	KRP/80 M8x20	80	48	30	92	54	27	19	6	20	M8	48
6357620	KRP/80 M8x30	80	48	30	92	54	27	19	6	30	M8	51
6357625	KRP/80 M8x35	80	48	30	92	54	27	19	6	35	M8	53
6357630	KRP/80 M8x40	80	48	30	92	54	27	19	6	40	M8	55
6357640	KRP/80 M8x50	80	48	30	92	54	27	19	6	50	M8	58
6357650	KRP/80 M10x20	80	48	30	92	54	27	19	6	20	M10	55
6357665	KRP/80 M10x25	80	48	30	92	54	27	19	6	25	M10	58
6357670	KRP/80 M10x30	80	48	30	92	54	27	19	6	30	M10	61
6357680	KRP/80 M10x40	80	48	30	92	54	27	19	6	40	M10	66
6357690	KRP/80 M10x50	80	48	30	92	54	27	19	6	50	M10	71
6357700	KRP/80 M10x60	80	48	30	92	54	27	19	6	60	M10	78
6357720	KRP/80 M12x20	80	48	30	92	54	27	19	6	20	M12	75
6357730	KRP/80 M12x30	80	48	30	92	54	27	19	6	30	M12	82
6357740	KRP/80 M12x40	80	48	30	92	54	27	19	6	40	M12	88
6357750	KRP/80 M12x50	80	48	30	92	54	27	19	6	50	M12	95
6357760	KRP/80 M12x60	80	48	30	92	54	27	19	6	60	M12	102
6358620	KRP/100 M12x30	100	58	36	115	66	30	25	8	30	M12	114
6358630	KRP/100 M12x40	100	58	36	115	66	30	25	8	40	M12	120
6358640	KRP/100 M12x50	100	58	36	115	66	30	25	8	50	M12	126
6358650	KRP/100 M12x60	100	58	36	115	66	30	25	8	60	M12	138
6358660	KRP/100 M12x70	100	58	36	115	66	30	25	8	70	M12	149
6358680	KRP/100 M14x30	100	58	36	115	66	30	25	8	30	M14	142
6358690	KRP/100 M14x40	100	58	36	115	66	30	25	8	40	M14	146
6358700	KRP/100 M14x50	100	58	36	115	66	30	25	8	50	M14	162
6358710	KRP/100 M14x60	100	58	36	115	66	30	25	8	60	M14	170
6358720	KRP/100 M14x70	100	58	36	115	66	30	25	8	70	M14	181
6358740	KRP/100 M16x30	100	58	36	115	66	30	25	8	30	M16	157
6358750	KRP/100 M16x40	100	58	36	115	66	30	25	8	40	M16	170
6358760	KRP/100 M16x50	100	58	36	115	66	30	25	8	50	M16	184
6358770	KRP/100 M16x60	100	58	36	115	66	30	25	8	60	M16	198
6358780	KRP/100 M16x70	100	58	36	115	66	30	25	8	70	M16	210

NOTE: Arancione RAL 2004 colore standard disponibile a magazzino. Si forniscono, per quantità adeguate, in colori diversi e con inserti a misura.

Orange RAL 2004 available on stock. For certain minimum quantities, custom colors and threaded metal studs available upon request.

Naranja RAL 2004 disponible en stock. Por cantidad apropiada, disponible también en colores diferentes y con insertos de distintas medidas.

KRBX

Maniglia a ripresa
Adjustable clamping lever / Manija ajustable



Descrizione

Bussola in acciaio inox AISI 303 e foro cieco filettato.

Stainless steel insert with tapped blind hole (AISI 303).

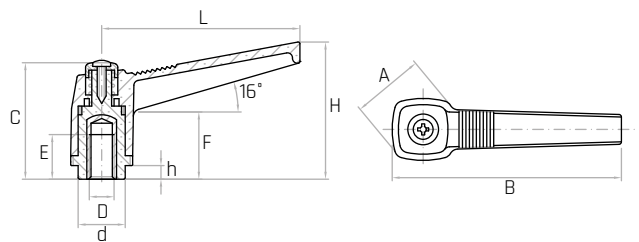
Inserto de acero inoxidable y agujero ciego roscado (AISI 303).

Materiale

Tecnopolimero nero rinforzato con fibre di vetro, finitura opaca.

Black thermoplastic, glass fiber reinforced, mat.

Termoplástico negro reforzado con fibra de vidrio, acabado mate.



Codice	Modello	L mm	C mm	A mm	B mm	H mm	F mm	d mm	h mm	E mm	D	Peso gr.
6355800	KRBX/42 M6	42	29	19	50	32	17	12	3	9	M6	11
6356795	KRBX/63 M6	63	39	25	73	43	21	15	4	13	M6	23
6356800	KRBX/63 M8	63	39	25	73	43	21	15	4	13	M8	24
6357795	KRBX/80 M8	80	48	30	92	54	27	19	6	18	M8	44
6357800	KRBX/80 M10	80	48	30	92	54	27	19	6	18	M10	44

NOTE: Arancione RAL 2004 colore standard disponibile a magazzino. Si forniscono, per quantità adeguate, in colori diversi.

Orange RAL 2004 available on stock. For certain minimum quantities, custom colors available upon request.

Naranja RAL 2004 disponible en stock. Por cantidad apropiada, disponible también en colores diferentes.

KRPX

Maniglia a ripresa
Adjustable clamping lever / Manija ajustable



Descrizione

Perno in acciaio filettato inox AISI 303.

Threaded stainless steel stud (AISI 303).

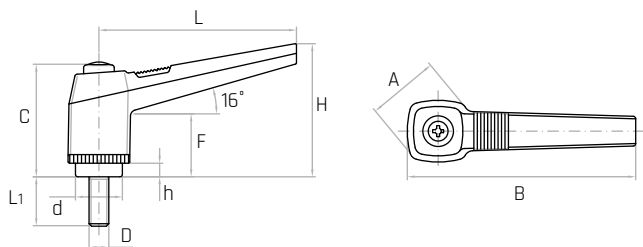
Perno de acero inoxidable roscado (AISI 303).

Materiale

Tecnopolimero nero rinforzato con fibre di vetro, finitura opaca.

Black thermoplastic, glass fiber reinforced, mat.

Termoplástico negro reforzado con fibra de vidrio, acabado mate.



Codice	Modello	L mm	C mm	A mm	B mm	H mm	F mm	d mm	h mm	L1 mm	D	Peso gr.
6386000	KRPX/42 M6x20	42	29	19	50	32	17	12	3	20	M6	15
6386010	KRPX/42 M6x30	42	29	19	50	32	17	12	3	30	M6	16
6386020	KRPX/63 M8x20	63	39	25	73	43	21	15	4	20	M8	33
6386030	KRPX/63 M8x25	63	39	25	73	43	21	15	4	25	M8	34
6386040	KRPX/63 M8x30	63	39	25	73	43	21	15	4	30	M8	36
6386042	KRPX/63 M8x40	63	39	25	73	43	21	15	4	40	M8	39
6386043	KRPX/63 M8x50	63	39	25	73	43	21	15	4	50	M8	40
6386044	KRPX/80 M8x20	80	48	30	92	54	27	19	6	20	M8	49
6386045	KRPX/80 M8x30	80	48	30	92	54	27	19	6	30	M8	52
6386049	KRPX/80 M8x50	80	48	30	92	54	27	19	6	50	M8	59
6386050	KRPX/80 M10x25	80	48	30	92	54	27	19	6	25	M10	58
6386060	KRPX/80 M10x30	80	48	30	92	54	27	19	6	30	M10	61
6386070	KRPX/80 M10x40	80	48	30	92	54	27	19	6	40	M10	66
6386080	KRPX/80 M10x50	80	48	30	92	54	27	19	6	50	M10	71

NOTE: Arancione RAL 2004 colore standard disponibile a magazzino. Si forniscono, per quantità adeguate, in colori diversi.

Orange RAL 2004 available on stock. For certain minimum quantities, custom colors available upon request.

Naranja RAL 2004 disponible en stock. Por cantidad apropiada, disponible también en colores diferentes.

KFB

Maniglia fissa Clamping lever / Manilla fija



Descrizione

Bussola in ottone e foro cieco filettato.

Brass insert with tapped blind hole.

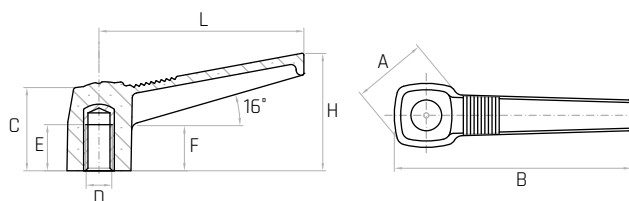
Inserto de latón y agujero ciego roscado.

Materiale

Tecnopolimero nero rinforzato con fibre di vetro, finitura opaca.

Black thermoplastic, glass fiber reinforced, mat.

Termoplástico negro reforzado con fibra de vidrio, acabado mate.



Codice	Modello	L mm	C mm	A mm	B mm	H mm	F mm	E mm	D	Peso gr.
6351010	KFB/42 M5	42	20	19	50	25	11	9	M5	8
6351015	KFB/42 M6	42	20	19	50	25	11	9	M6	8
6352020	KFB/63 M6	63	26	25	73	35	14	13	M6	20
6352025	KFB/63 M8	63	26	25	73	35	14	13	M8	20
6353010	KFB/80 M8	80	33	30	92	45	17	15	M8	37
6353015	KFB/80 M10	80	33	30	92	45	17	16	M10	38
6353020	KFB/80 M12	80	33	30	92	45	17	18	M12	39
6354010	KFB/100 M12	100	39	36	115	55	18	18	M12	68
6354015	KFB/100 M14	100	39	36	115	55	18	20	M14	72
6354020	KFB/100 M16	100	39	36	115	55	18	20	M16	76

NOTE: Si forniscono, per quantità adeguate, in colori diversi e con inserti a misura.

For certain minimum quantities, custom colors and tapped metal inserts available upon request.

Por cantidad apropiada, disponible también en colores diferentes y con insertos de distintas medidas.

KFP

Maniglia fissa Clamping lever / Manilla fija



Descrizione

Perno in acciaio zincato filettato.

Threaded zinc plated steel stud.

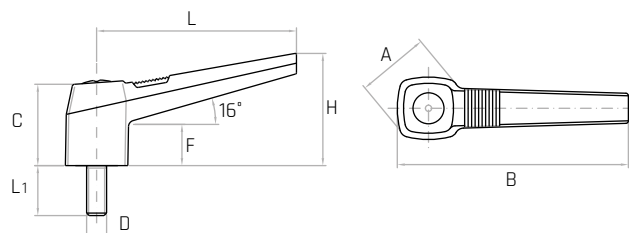
Perno de acero galvanizado roscado.

Materiale

Tecnopolimero nero rinforzato con fibre di vetro, finitura opaca.

Black thermoplastic, glass fiber reinforced, mat.

Termoplástico negro reforzado con fibra de vidrio, acabado mate.



Codice	Modello	L mm	C mm	A mm	B mm	H mm	F mm	L1 mm	D	Peso gr.
6351400	KFP/42 M6x15	42	20	19	50	25	11	15	M6	11
6351405	KFP/42 M6x20	42	20	19	50	25	11	20	M6	12
6352400	KFP/63 M8x25	63	26	25	73	35	14	25	M8	30
6353350	KFP/80 M8x20	80	33	30	92	45	17	20	M8	52
6353400	KFP/80 M10x30	80	33	30	92	45	17	30	M10	57
6354400	KFP/100 M12x50	100	39	36	115	55	18	50	M12	121

NOTE: Si forniscono, per quantità adeguate, in colori diversi e con inserti a misura.

For certain minimum quantities, custom colors and threaded metal studs available upon request.

Por cantidad apropiada, disponible también en colores diferentes y con insertos de distintas medidas.

Descrizione

Bussola in acciaio zincato e foro cieco filettato.

Zinc plated insert with tapped blind hole.

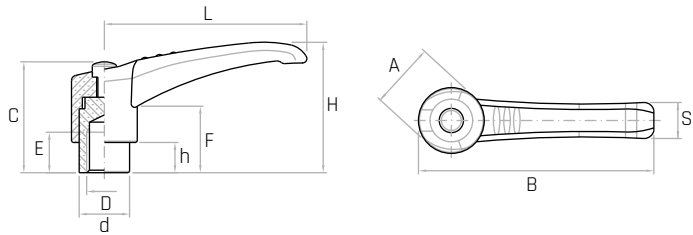
Inserto de acero galvanizado y agujero ciego roscado.

Materiale

Tecnopolimero nero rinforzato con fibre di vetro, finitura opaca.

Black thermoplastic, glass fiber reinforced, mat.

Termoplástico negro reforzado con fibra de vidrio, acabado mate.



Codice	Modello	L mm	C mm	A mm	B mm	S mm	H mm	F mm	d mm	h mm	E mm	D	Peso gr.
7342005	LRB/45 M5	45	29	16	53	10,5	33,5	18	12	7,5	8	M5	22
7342010	LRB/45 M6	45	29	16	53	10,5	33,5	18	12	7,5	8	M6	24
7342015	LRB/65 M6	65	34	20	75	13,5	41	19	15	7,5	11	M6	26
7342020	LRB/65 M8	65	34	20	75	13,5	41	19	15	7,5	11	M8	24
7342025	LRB/80 M8	80	44	24	92	16,5	53	26	20	12	16	M8	55
7342030	LRB/80 M10	80	44	24	92	16,5	53	26	20	12	16	M10	56
7342035	LRB/80 M12	80	44	24	92	16,5	53	26	20	12	16	M12	57
7342050	LRB/95 M12	95	50	27	108	19	61	30	21	13	22	M12	83
7342055	LRB/95 M14	95	50	27	108	19	61	30	21	13	22	M14	94
7342060	LRB/95 M16	95	50	27	108	19	61	30	21	13	22	M16	89

NOTE: Su richiesta è disponibile il pulsante nei colori: arancione RAL 2004, rosso RAL 3020, giallo RAL 1021, blu RAL 5015, verde RAL 6018 e grigio RAL 7035. Si forniscono, per quantità adeguate, in colori diversi e con inserti a misura.

On request, the button is available in orange RAL 2004, red RAL 3020, yellow RAL 1021, blue RAL 5015, green RAL 6018 and grey RAL 7035. For certain minimum quantities, custom colors and tapped metal inserts available upon request.

A petición, el pulsador está disponible en los siguientes colores: naranja RAL 2004, rojo RAL 3020, amarillo RAL 1021, azul RAL 5015, verde RAL 6018 y gris RAL 7035. Por cantidad apropiada, disponible también en colores diferentes y con insertos de distintas medidas.

Descrizione

Perno in acciaio zincato filettato.

Threaded zinc plated steel stud.

Perno de acero galvanizado roscado.

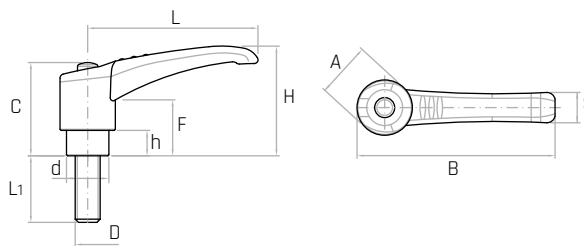


Materiale

Tecnopolimero nero rinforzato con fibre di vetro, finitura opaca.

Black thermoplastic, glass fiber reinforced, mat.

Termoplástico negro reforzado con fibra de vidrio, acabado mate.



Codice	Modello	L mm	B mm	A mm	S mm	H mm	C mm	F mm	d mm	h mm	L1 mm	D	Peso gr.
7343005	LRP/45 M5x20	45	53	16	10,5	33,5	29	18	12	7,5	20	M5	19
7343010	LRP/45 M5x30	45	53	16	10,5	33,5	29	18	12	7,5	30	M5	20
7343020	LRP/45 M6x15	45	53	16	10,5	33,5	29	18	12	7,5	15	M6	19
7343025	LRP/45 M6x20	45	53	16	10,5	33,5	29	18	12	7,5	20	M6	20
7343040	LRP/65 M6x20	65	75	20	13,5	41	34	19	15	7,5	20	M6	30
7343045	LRP/65 M6x30	65	75	20	13,5	41	34	19	15	7,5	30	M6	31
7343050	LRP/65 M6x40	65	75	20	13,5	41	34	19	15	7,5	40	M6	33
7343060	LRP/65 M8x15	65	75	20	13,5	41	34	19	15	7,5	15	M8	33
7343065	LRP/65 M8x20	65	75	20	13,5	41	34	19	15	7,5	20	M8	35
7343070	LRP/65 M8x25	65	75	20	13,5	41	34	19	15	7,5	25	M8	37
7343075	LRP/65 M8x30	65	75	20	13,5	41	34	19	15	7,5	30	M8	38
7343085	LRP/65 M8x40	65	75	20	13,5	41	34	19	15	7,5	40	M8	44
7343100	LRP/80 M8x30	80	92	24	16,5	53	44	26	20	12	30	M8	61
7343105	LRP/80 M8x40	80	92	24	16,5	53	44	26	20	12	40	M8	78
7343110	LRP/80 M8x50	80	92	24	16,5	53	44	26	20	12	50	M8	81
7343130	LRP/80 M10x20	80	92	24	16,5	53	44	26	20	12	20	M10	74
7343135	LRP/80 M10x25	80	92	24	16,5	53	44	26	20	12	25	M10	77
7343140	LRP/80 M10x30	80	92	24	16,5	53	44	26	20	12	30	M10	80
7343145	LRP/80 M10x40	80	92	24	16,5	53	44	26	20	12	40	M10	85
7343150	LRP/80 M10x50	80	92	24	16,5	53	44	26	20	12	50	M10	89
7343170	LRP/80 M12x30	80	92	24	16,5	53	44	26	20	12	30	M12	94
7343175	LRP/80 M12x40	80	92	24	16,5	53	44	26	20	12	40	M12	101
7343180	LRP/80 M12x50	80	92	24	16,5	53	44	26	20	12	50	M12	108
7343210	LRP/95 M12x40	95	108	27	19	61	50	30	21	13	40	M12	133
7343215	LRP/95 M12x50	95	108	27	19	61	50	30	21	13	50	M12	139
7343225	LRP/95 M12x70	95	108	27	19	61	50	30	21	13	70	M12	154
7343240	LRP/95 M14x40	95	108	27	19	61	50	30	21	13	40	M14	150
7343245	LRP/95 M14x50	95	108	27	19	61	50	30	21	13	50	M14	166
7343260	LRP/95 M16x30	95	108	27	19	61	50	30	21	13	30	M16	163
7343270	LRP/95 M16x50	95	108	27	19	61	50	30	21	13	50	M16	193
7343275	LRP/95 M16x60	95	108	27	19	61	50	30	21	13	60	M16	220

NOTE: Su richiesta è disponibile il pulsante nei colori: arancione RAL 2004, rosso RAL 3020, giallo RAL 1021, blu RAL 5015, verde RAL 6018 e grigio RAL 7035. Si forniscono, per quantità adeguate, in colori diversi e con inserti a misura.

On request, the button is available in orange RAL 2004, red RAL 3020, yellow RAL 1021, blue RAL 5015, green RAL 6018 and grey RAL 7035. For certain minimum quantities, custom colors and threaded metal studs available upon request.

A petición, el pulsador está disponible en los siguientes colores: naranja RAL 2004, rojo RAL 3020, amarillo RAL 1021, azul RAL 5015, verde RAL 6018 y gris RAL 7035. Por cantidad apropiada, disponible también en colores diferentes y con insertos de distintas medidas.

MAB

Maniglia a ripresa Adjustable clamping lever / Manija ajustable



Descrizione

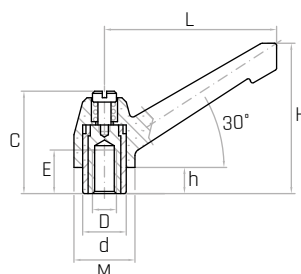
Bussola in acciaio zincato e foro cieco filettato.

Zinc plated steel insert with tapped blind hole.
Inserto de acero galvanizado y agujero ciego roscado.

Materiale

Tecnopolimero nero rinforzato con fibre di vetro, finitura opaca.

Black thermoplastic, glass fiber reinforced, mat.
Termoplástico negro reforzado con fibra de vidrio, acabado mate.



Codice	Modello	L mm	C mm	h mm	H mm	M mm	d mm	D	E mm	Peso gr.
7344015	MAB/40 M6	40	32	8	40	16	11	M6	13	19
7309015	MAB/55 M6	55	36	9	51	20	14	M6	14	26
7309020	MAB/55 M8	55	36	9	51	20	14	M8	14	24
7310005	MAB/79 M8	79	48	12	67	27	20	M8	20	56
7310010	MAB/79 M10	79	48	12	67	27	20	M10	20	55
7310015	MAB/79 M12	79	48	12	67	27	20	M12	20	57
7347005	MAB/100 M12	100	60	12	85	33	25	M12	25	113
7347010	MAB/100 M14	100	60	12	85	33	25	M14	25	124

NOTE: Si forniscono, per quantità adeguate, in colori diversi.

For certain minimum quantities, custom colors available upon request.

Por cantidad apropiada, disponible también en colores diferentes.

MAB/C

Maniglia fissa Clamping lever / Manilla fija



Descrizione

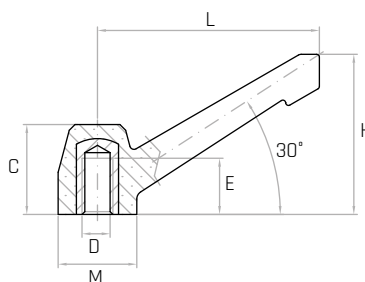
Bussola in acciaio zincato e foro cieco filettato.

Zinc plated steel insert with tapped blind hole.
Inserto de acero galvanizado y agujero ciego roscado.

Materiale

Tecnopolimero nero rinforzato con fibre di vetro, finitura opaca.

Black thermoplastic, glass fiber reinforced, mat.
Termoplástico negro reforzado con fibra de vidrio, acabado mate.



Codice	Modello	L mm	H mm	C mm	E mm	M mm	D	Peso gr.
7346015	MAB/40/C M6	40	31	20	9	16	M6	11
7311005	MAB/55/C M6	55	38	24	12	20	M6	17
7311010	MAB/55/C M8	55	38	24	12	20	M8	18
7310055	MAB/79/C M10	79	52	32	20	27	M10	42
7347100	MAB/100/C M12	100	74	43	20	33	M12	115

NOTE: Si forniscono, per quantità adeguate, in colori diversi.

For certain minimum quantities, custom colors available upon request.

Por cantidad apropiada, disponible también en colores diferentes.

Descrizione

Perno in acciaio zincato filettato.

Threaded zinc plated steel stud.

Perno de acero galvanizado roscado.

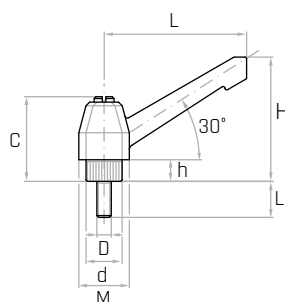


Materiale

Tecnopolimero nero rinforzato con fibre di vetro, finitura opaca.

Black thermoplastic, glass fiber reinforced, mat.

Termoplástico negro reforzado con fibra de vidrio, acabado mate.



Codice	Modello	L mm	C mm	h mm	H mm	M mm	d mm	D	L1 mm	Peso gr.
7345012	MAP/40 M5x30	40	32	8	40	16	11	M5	30	20
7345015	MAP/40 M6x20	40	32	8	40	16	11	M6	20	20
7345017	MAP/40 M6x30	40	32	8	40	16	11	M6	30	24
7307015	MAP/55 M6x20	55	36	9	51	20	14	M6	20	30
7307014	MAP/55 M6x25	55	36	9	51	20	14	M6	25	30
7307016	MAP/55 M6x30	55	36	9	51	20	14	M6	30	31
7307017	MAP/55 M6x40	55	36	9	51	20	14	M6	40	33
7307018	MAP/55 M8x15	55	36	9	51	20	14	M8	15	33
7307020	MAP/55 M8x20	55	36	9	51	20	14	M8	20	35
7307021	MAP/55 M8x25	55	36	9	51	20	14	M8	25	37
7307022	MAP/55 M8x30	55	36	9	51	20	14	M8	30	38
7307026	MAP/55 M8x35	55	36	9	51	20	14	M8	35	41
7307023	MAP/55 M8x40	55	36	9	51	20	14	M8	40	44
7307024	MAP/55 M8x50	55	36	9	51	20	14	M8	50	45
7307025	MAP/55 M8x60	55	36	9	51	20	14	M8	60	49
7308005	MAP/79 M8x20	79	48	12	67	27	20	M8	20	72
7308007	MAP/79 M8x30	79	48	12	67	27	20	M8	30	74
7308008	MAP/79 M8x35	79	48	12	67	27	20	M8	35	76
7308009	MAP/79 M8x40	79	48	12	67	27	20	M8	40	78
7308011	MAP/79 M8x50	79	48	12	67	27	20	M8	50	81
7308010	MAP/79 M10x20	79	48	12	67	27	20	M10	20	74
7308025	MAP/79 M10x25	79	48	12	67	27	20	M10	25	77
7308012	MAP/79 M10x30	79	48	12	67	27	20	M10	30	80
7308014	MAP/79 M10x40	79	48	12	67	27	20	M10	40	85
7308017	MAP/79 M10x50	79	48	12	67	27	20	M10	50	89
7308018	MAP/79 M10x60	79	48	12	67	27	20	M10	60	94
7308015	MAP/79 M12x20	79	48	12	67	27	20	M12	20	88
7308019	MAP/79 M12x30	79	48	12	67	27	20	M12	30	94
7308020	MAP/79 M12x40	79	48	12	67	27	20	M12	40	101
7308021	MAP/79 M12x50	79	48	12	67	27	20	M12	50	108
7308022	MAP/79 M12x60	79	48	12	67	27	20	M12	60	114
7308004	MAP/79 M12x70	79	48	12	67	27	20	M12	70	120
7348005	MAP/100 M12x30	100	60	12	85	33	25	M12	30	156
7348010	MAP/100 M12x40	100	60	12	85	33	25	M12	40	163
7348015	MAP/100 M12x50	100	60	12	85	33	25	M12	50	169
7348020	MAP/100 M12x60	100	60	12	85	33	25	M12	60	176
7348025	MAP/100 M12x70	100	60	12	85	33	25	M12	70	184
7348030	MAP/100 M14x30	100	60	12	85	33	25	M14	30	168
7348035	MAP/100 M14x40	100	60	12	85	33	25	M14	40	180
7348040	MAP/100 M14x50	100	60	12	85	33	25	M14	50	196
7348045	MAP/100 M14x60	100	60	12	85	33	25	M14	60	202
7348050	MAP/100 M14x70	100	60	12	85	33	25	M14	70	214
7348055	MAP/100 M16x30	100	60	12	85	33	25	M16	30	193
7348060	MAP/100 M16x40	100	60	12	85	33	25	M16	40	213
7348065	MAP/100 M16x50	100	60	12	85	33	25	M16	50	223
7348070	MAP/100 M16x60	100	60	12	85	33	25	M16	60	250
7348075	MAP/100 M16x70	100	60	12	85	33	25	M16	70	278

NOTE: Si forniscono, per quantità adeguate, in colori diversi.

For certain minimum quantities, custom colors available upon request.

Por cantidad apropiada, disponible también en colores diferentes.

GA/B

Maniglia a ripresa Adjustable clamping lever / Manija ajustable

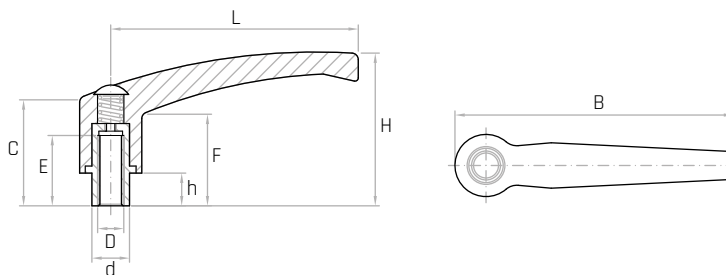


Descrizione

Inserto filettato in acciaio brunito.
Threaded burnished steel insert.
Inserto de acero pavonado roscado.

Materiale

Leva in lega di zinco, verniciata nera.
Cast zinc control lever, black varnished.
Palanca de aleación de zinc, pintada negra.



Codice	Modello	L mm	B mm	H mm	h mm	F mm	d mm	C mm	D	E mm	Peso gr.
7745005	GA44/B M4	44	52	36	5	21	9,5	23	M4	8	33
7745010	GA44/B M5	44	52	36	5	21	9,5	23	M5	8	35
7745015	GA44/B M6	44	52	36	5	21	9,5	23	M6	8	34
7745025	GA65/B M6	65	75	47	10	28	11,5	33	M6	11	72
7745030	GA65/B M8	65	75	47	10	28	11,5	33	M8	11	70
7745040	GA80/B M10	80	94	62	12	37	19	41	M10	18	167
7745045	GA80/B M12	80	94	62	12	37	19	41	M12	18	161
7745055	GA94/B M12	94	109	67	12	44	23	48	M12	24	315
7745060	GA94/B M14	94	109	67	12	44	23	48	M14	24	308
7745065	GA94/B M16	94	109	67	12	44	23	48	M16	24	298

NOTE: Si forniscono, per quantità adeguate, in colori diversi e con inserti a misura.

For certain minimum quantities, custom colors and tapped metal inserts available upon request.

Por cantidad apropiada, disponible también en colores diferentes y con insertos de distintas medidas.

Descrizione

Inserto filettato in acciaio brunito.

Threaded burnished steel insert.

Inserto de acero pavonado roscado.

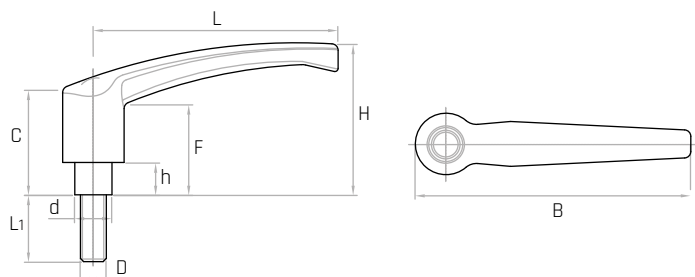


Materiale

Leva in lega di zinco, verniciata nera.

Cast zinc control lever, black varnished.

Palanca de aleación de zinc, pintada negra.



Codice	Modello	L mm	B mm	H mm	C mm	F mm	d mm	h mm	D	L1 mm	Peso gr.
7746010	GA44/P M4x25	44	52	36	23	21	9,5	5	M4	25	37
7746030	GA44/P M5x30	44	52	36	23	21	9,5	5	M5	30	40
7746050	GA44/P M6x20	44	52	36	23	21	9,5	5	M6	20	40
7746060	GA44/P M6x30	44	52	36	23	21	9,5	5	M6	30	42
7746100	GA44/P M8x20	44	52	36	23	21	9,5	5	M8	20	41
7746110	GA44/P M8x30	44	52	36	23	21	9,5	5	M8	30	43
7746130	GA65/P M6x20	65	75	47	33	28	11,5	10	M6	20	78
7746140	GA65/P M6x30	65	75	47	33	28	11,5	10	M6	30	80
7746180	GA65/P M8x20	65	75	47	33	28	11,5	10	M8	20	81
7746190	GA65/P M8x30	65	75	47	33	28	11,5	10	M8	30	84
7746200	GA65/P M8x40	65	75	47	33	28	11,5	10	M8	40	87
7746210	GA65/P M8x50	65	75	47	33	28	11,5	10	M8	50	90
7746250	GA65/P M10x30	65	75	47	33	28	11,5	10	M10	30	90
7746260	GA65/P M10x40	65	75	47	33	28	11,5	10	M10	40	95
7746300	GA80/P M10x20	80	94	62	41	37	19	12	M10	20	189
7746310	GA80/P M10x30	80	94	62	41	37	19	12	M10	30	195
7746320	GA80/P M10x40	80	94	62	41	37	19	12	M10	40	198
7746330	GA80/P M10x50	80	94	62	41	37	19	12	M10	50	204
7746340	GA80/P M10x60	80	94	62	41	37	19	12	M10	60	210
7746370	GA80/P M12x30	80	94	62	41	37	19	12	M12	30	201
7746380	GA80/P M12x40	80	94	62	41	37	19	12	M12	40	208
7746390	GA80/P M12x50	80	94	62	41	37	19	12	M12	50	215
7746400	GA80/P M12x60	80	94	62	41	37	19	12	M12	60	222
7746430	GA80/P M14x30	80	94	62	41	37	19	12	M14	30	210
7746440	GA80/P M14x40	80	94	62	41	37	19	12	M14	40	218
7746450	GA80/P M14x50	80	94	62	41	37	19	12	M14	50	228
7746460	GA80/P M14x60	80	94	62	41	37	19	12	M14	60	238
7746510	GA94/P M12x40	94	109	67	48	44	23	12	M12	40	362
7746520	GA94/P M12x50	94	109	67	48	44	23	12	M12	50	369
7746560	GA94/P M14x30	94	109	67	48	44	23	12	M14	30	366
7746570	GA94/P M14x40	94	109	67	48	44	23	12	M14	40	374
7746580	GA94/P M14x50	94	109	67	48	44	23	12	M14	50	382
7746590	GA94/P M14x60	94	109	67	48	44	23	12	M14	60	390
7746620	GA94/P M16x30	94	109	67	48	44	23	12	M16	30	376
7746630	GA94/P M16x40	94	109	67	48	44	23	12	M16	40	389
7746640	GA94/P M16x50	94	109	67	48	44	23	12	M16	50	402
7746650	GA94/P M16x60	94	109	67	48	44	23	12	M16	60	415

NOTE: Si forniscono, per quantità adeguate, in colori diversi e con inserti a misura.

For certain minimum quantities, custom colors and threaded metal studs available upon request.

Por cantidad apropiada, disponible también en colores diferentes y con insertos de distintas medidas.

NM/B

Maniglia a ripresa Adjustable clamping lever / Manija ajustable



Descrizione

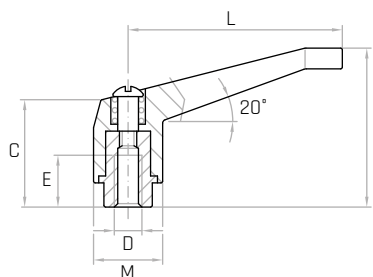
Inserto filettato in acciaio brunito.

Threaded burnished steel insert.
Inserto de acero pavonado roscado.

Materiale

Leva in lega di zinco, verniciata nera.

Cast zinc control lever, black varnished.
Palanca de aleación de zinc, pintada negra.



Codice	Modello	L mm	H mm	C mm	M mm	D	E mm	Peso gr.
7740005	NM40/B M4	40	29	24	16	M4	10	32
7740010	NM40/B M5	40	29	24	16	M5	10	32
7740015	NM40/B M6	40	29	24	16	M6	10	31
7740025	NM63/B M6	63	47	33	19	M6	13	65
7740030	NM63/B M8	63	47	33	19	M8	13	64
7740040	NM81/B M10	81	65	43	25	M10	19	166
7740045	NM81/B M12	81	65	43	25	M12	19	162
7740055	NM106/B M12	106	74	53	32	M12	24	316
7740065	NM106/B M14	106	74	53	32	M14	24	309
7740075	NM106/B M16	106	74	53	32	M16	24	299

NOTE: Si forniscono, per quantità adeguate, in colori diversi e con inserti a misura.

For certain minimum quantities, custom colors and tapped metal inserts available upon request.

Por cantidad apropiada, disponible también en colores diferentes y con insertos de distintas medidas.

NM/P

Maniglia a ripresa Adjustable clamping lever / Manija ajustable



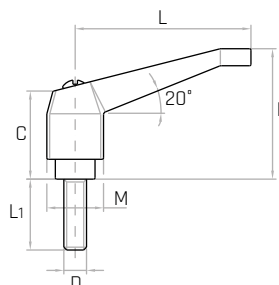
Descrizione

Inserto filettato in acciaio brunito.
Threaded burnished steel insert.
Inserto de acero pavonado roscado.



Materiale

Leva in lega di zinco, verniciata nera.
Cast zinc control lever, black varnished.
Palanca de aleación de zinc, pintada negra.



Codice	Modello	L mm	H mm	C mm	M mm	D	L1 mm	Peso gr.
7741005	NM40/P M5x20	40	29	24	16	M5	20	37
7741015	NM40/P M5x30	40	29	24	16	M5	30	38
7741025	NM40/P M6x20	40	29	24	16	M6	20	37
7741035	NM40/P M6x30	40	29	24	16	M6	30	39
7741045	NM63/P M6x20	63	47	33	19	M6	20	73
7741055	NM63/P M6x30	63	47	33	19	M6	30	75
7741060	NM63/P M6x40	63	47	33	19	M6	40	80
7741065	NM63/P M8x20	63	47	33	19	M8	20	75
7741075	NM63/P M8x30	63	47	33	19	M8	30	79
7741085	NM63/P M8x40	63	47	33	19	M8	40	81
7741095	NM63/P M8x50	63	47	33	19	M8	50	85
7741105	NM81/P M10x20	81	65	43	25	M10	20	190
7741115	NM81/P M10x30	81	65	43	25	M10	30	196
7741125	NM81/P M10x40	81	65	43	25	M10	40	199
7741135	NM81/P M10x50	81	65	43	25	M10	50	205
7741145	NM81/P M10x60	81	65	43	25	M10	60	211
7741155	NM81/P M12x20	81	65	43	25	M12	20	194
7741165	NM81/P M12x30	81	65	43	25	M12	30	202
7741175	NM81/P M12x40	81	65	43	25	M12	40	209
7741185	NM81/P M12x50	81	65	43	25	M12	50	216
7741195	NM81/P M12x60	81	65	43	25	M12	60	223
7741205	NM106/P M14x30	106	74	53	32	M14	30	367
7741215	NM106/P M14x40	106	74	53	32	M14	40	377
7741225	NM106/P M14x50	106	74	53	32	M14	50	383
7741235	NM106/P M14x60	106	74	53	32	M14	60	396
7741245	NM106/P M16x30	106	74	53	32	M16	30	376
7741255	NM106/P M16x40	106	74	53	32	M16	40	390
7741265	NM106/P M16x50	106	74	53	32	M16	50	403
7741275	NM106/P M16x60	106	74	53	32	M16	60	416

NOTE: Si forniscono, per quantità adeguate, in colori diversi e con inserti a misura.
For certain minimum quantities, custom colors and threaded metal studs available upon request.
Por cantidad apropiada, disponible también en colores diferentes y con insertos de distintas medidas.

J/B

Maniglia a ripresa Adjustable clamping lever / Manija ajustable



Descrizione

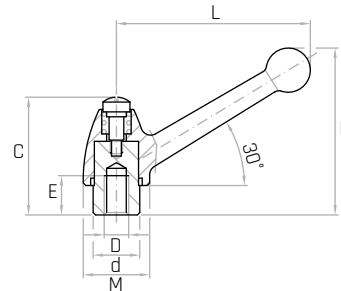
Inserto filettato in acciaio brunito.

Threaded burnished steel insert.
Inserto de acero pavonado roscado.

Materiale

Leva in lega di zinco, verniciata nera.

Cast zinc control lever, black varnished.
Palanca de aleación de zinc, pintada negra.



Codice	Modello	L mm	H mm	C mm	M mm	d mm	D	E mm	Peso gr.
7716005	J39/B M4	40	34	26	16	10	M4	9	24
7716010	J39/B M5	40	34	26	16	10	M5	9	23
7716020	J59/B M6	59	54	34	19	12	M6	13	59
7716025	J59/B M8	59	54	34	19	12	M8	13	57
7716035	J79/B M10	79	69	48	27	19	M10	17	152
7716040	J79/B M12	79	69	48	27	19	M12	17	146
7716050	J96/B M14	101	78	56	32	23	M14	23	244
7716055	J96/B M16	101	78	56	32	23	M16	23	235

NOTE: Si forniscono, per quantità adeguate, in colori diversi e con inserti a misura.

For certain minimum quantities, custom colors and tapped metal inserts available upon request.

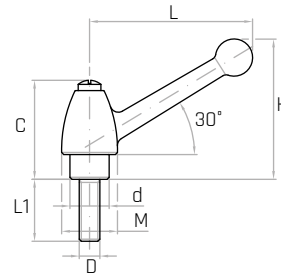
Por cantidad apropiada, disponible también en colores diferentes y con insertos de distintas medidas.

Descrizione

Inserto filettato in acciaio brunito.
Threaded burnished steel insert.
Inserto de acero pavonado roscado.

Materiale

Leva in lega di zinco, verniciata nera.
Cast zinc control lever, black varnished.
Palanca de aleación de zinc, pintada negra.



Codice	Modello	L mm	H mm	C mm	d mm	M mm	D	L1 mm	Peso gr.
7717005	J39/P M4x20	40	34	26	10	16	M4	20	26
7717015	J39/P M5x20	40	34	26	10	16	M5	20	28
7717025	J39/P M5x30	40	34	26	10	16	M5	30	29
7717040	J59/P M6x20	59	54	34	12	19	M6	20	65
7717045	J59/P M6x25	59	54	34	12	19	M6	25	66
7717050	J59/P M6x30	59	54	34	12	19	M6	30	67
7717060	J59/P M6x40	59	54	34	12	19	M6	40	68
7717070	J59/P M6x50	59	54	34	12	19	M6	50	70
7717085	J59/P M8x20	59	54	34	12	19	M8	20	68
7717090	J59/P M8x25	59	54	34	12	19	M8	25	69
7717095	J59/P M8x30	59	54	34	12	19	M8	30	71
7717105	J59/P M8x40	59	54	34	12	19	M8	40	74
7717115	J59/P M8x50	59	54	34	12	19	M8	50	78
7717125	J79/P M10x20	79	69	48	19	27	M10	20	174
7717135	J79/P M10x30	79	69	48	19	27	M10	30	180
7717145	J79/P M10x40	79	69	48	19	27	M10	40	183
7717155	J79/P M10x50	79	69	48	19	27	M10	50	189
7717165	J79/P M10x60	79	69	48	19	27	M10	60	194
7717175	J79/P M12x20	79	69	48	19	27	M12	20	178
7717185	J79/P M12x30	79	69	48	19	27	M12	30	186
7717195	J79/P M12x40	79	69	48	19	27	M12	40	193
7717205	J79/P M12x50	79	69	48	19	27	M12	50	200
7717215	J79/P M12x60	79	69	48	19	27	M12	60	207
7717230	J96/P M14x30	101	78	56	23	32	M14	30	303
7717240	J96/P M14x40	101	78	56	23	32	M14	40	313
7717250	J96/P M14x50	101	78	56	23	32	M14	50	319
7717260	J96/P M14x60	101	78	56	23	32	M14	60	332
7717270	J96/P M16x30	101	78	56	23	32	M16	30	311
7717280	J96/P M16x40	101	78	56	23	32	M16	40	325
7717290	J96/P M16x50	101	78	56	23	32	M16	50	339
7717300	J96/P M16x60	101	78	56	23	32	M16	60	351
7717310	J96/P M16x80	101	78	56	23	32	M16	80	375

NOTE: Si forniscono, per quantità adeguate, in colori diversi e con inserti a misura.

For certain minimum quantities, custom colors and threaded metal studs available upon request.

Por cantidad apropiada, disponible también en colores diferentes y con insertos de distintas medidas.

WZ/B

Maniglia a ripresa Adjustable clamping lever / Manija ajustable

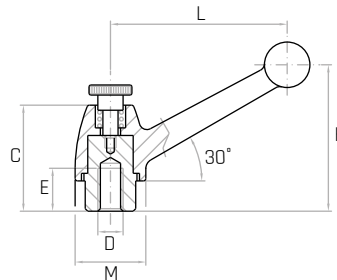


Descrizione

Inserto filettato in acciaio brunito.
Threaded burnished steel insert.
Inserto de acero pavonado roscado.

Materiale

Leva in lega di zinco, verniciata nera.
Cast zinc control lever, black varnished.
Palanca de aleación de zinc, pintada negra.



Codice	Modello	L mm	H mm	C mm	M mm	D	E mm	Peso gr.
7742005	WZ40/B M4	36	31	22	16	M4	9	25
7742010	WZ40/B M5	36	31	22	16	M5	9	24
7742015	WZ40/B M6	36	31	22	16	M6	9	23
7742030	WZ60/B M6	54	46	32	18	M6	13	63
7742035	WZ60/B M8	54	46	32	18	M8	13	61
7742050	WZ82/B M10	71	60	43	26	M10	17	161
7742055	WZ82/B M12	71	60	43	26	M12	17	155
7742070	WZ102/B M14	91	72	51	32	M14	23	253
7742075	WZ102/B M16	91	72	51	32	M16	23	344

NOTE: Si forniscono, per quantità adeguate, in colori diversi e con inserti a misura.

For certain minimum quantities, custom colors and tapped metal inserts available upon request.

Por cantidad apropiada, disponible también en colores diferentes y con insertos de distintas medidas.

WZ/P

Maniglia a ripresa Adjustable clamping lever / Manija ajustable



Descrizione

Inserto filettato in acciaio brunito.
Threaded burnished steel insert.
Inserto de acero pavonado roscado.

Materiale

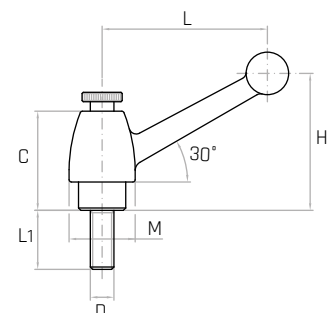
Leva in lega di zinco, verniciata nera.
Cast zinc control lever, black varnished.
Palanca de aleación de zinc, pintada negra.

Codice	Modello	L mm	H mm	C mm	M mm	D	L1 mm	Peso gr.
7743015	WZ40/P M5x30	36	31	22	16	M5	30	30
7743045	WZ40/P M6x30	36	31	22	16	M6	30	30
7743060	WZ60/P M6x20	54	46	32	18	M6	20	39
7743070	WZ60/P M6x30	54	46	32	18	M6	30	71
7743090	WZ60/P M8x30	54	46	32	18	M8	30	75
7743100	WZ60/P M8x40	54	46	32	18	M8	40	78
7743110	WZ60/P M8x50	54	46	32	18	M8	50	82
7743135	WZ82/P M10x30	71	60	43	26	M10	30	189
7743145	WZ82/P M10x40	71	60	43	26	M10	40	192
7743155	WZ82/P M10x50	71	60	43	26	M10	50	198
7743165	WZ82/P M10x60	71	60	43	26	M10	60	203
7743175	WZ82/P M12x20	71	60	43	26	M12	20	187
7743185	WZ82/P M12x30	71	60	43	26	M12	30	195
7743195	WZ82/P M12x40	71	60	43	26	M12	40	202
7743205	WZ82/P M12x50	71	60	43	26	M12	50	209
7743215	WZ82/P M12x60	71	60	43	26	M12	60	216
7743240	WZ102/P M14x40	91	72	51	32	M14	40	322
7743250	WZ102/P M14x50	91	72	51	32	M14	50	328
7743280	WZ102/P M16x40	91	72	51	32	M16	40	334
7743290	WZ102/P M16x50	91	72	51	32	M16	50	348

NOTE: Si forniscono, per quantità adeguate, in colori diversi e con inserti a misura.

For certain minimum quantities, custom colors and tapped metal inserts available upon request.

Por cantidad apropiada, disponible también en colores diferentes y con insertos de distintas medidas.



NTC/B

Maniglia a ripresa Adjustable clamping lever / Manija ajustable



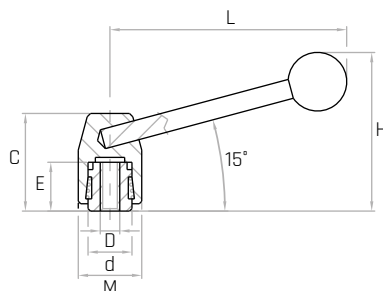
Descrizione

Pomolo a sfera in duroplasto nero.
Black phenolic plastic ball knob.
Pomo esférico de duroplástico negro.



Materiale

Maniglia in acciaio nero brunito.
Black burnished steel clamping lever.
Empuñadura de acero negro pavonado.



Codice	Modello	L mm	H mm	C mm	M mm	d mm	D	E mm	Peso gr.
7720020	NTC80/B M6	84	53	32	22	14	M6	19	91
7720025	NTC80/B M8	84	53	32	22	14	M8	19	104
7720035	NTC100/B M10	103	62	38	26	18	M10	21	157
7720040	NTC100/B M12	103	62	38	26	18	M12	21	150
7720050	NTC120/B M14	114	75	45	32	22	M14	24	270
7720055	NTC120/B M16	114	75	45	32	22	M16	24	260
7720065	NTC140/B M16	148	88	54	38	28	M16	30	461
7720070	NTC140/B M18	148	88	54	38	28	M18	30	451
7720071	NTC140/B M20	148	88	54	38	28	M20	30	450

NOTE: Si forniscono, per quantità adeguate, con inserto a misura.
For certain minimum quantities, tapped metal inserts available upon request.
Por cantidad apropiada, disponible también en colores diferentes.

E

Maniglia fissa Clamping lever / Manilla fija



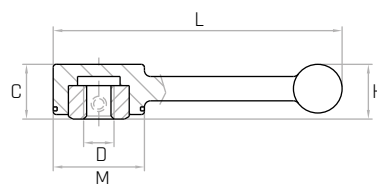
Descrizione

Pomolo a sfera in duroplasto nero.
Black phenolic plastic ball knob.
Pomo esférico de duroplástico negro.



Materiale

Maniglia in zama nera, finitura opaca.
Black mat cast zinc clamping lever.
Empuñadura de zamak negra, acabado mate.



Codice	Modello	L mm	H mm	C mm	M mm	D	Peso gr.
7744005	E89 M8	89	21	17	28	M8	100
7744010	E89 M10	89	21	17	28	M10	90
7744020	E113 M10	113	28	23	34	M10	170
7744025	E113 M12	113	28	23	34	M12	176
7744030	E113 M14	113	28	23	34	M14	166





Accessori elettrici

Electrical accessories

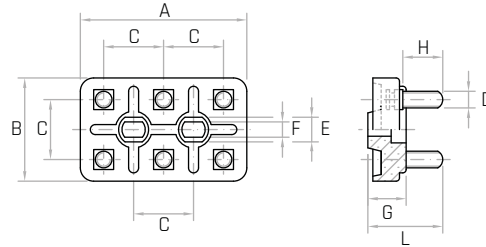
Accesorios electricos

Descrizione

Morsetti in ottone a base quadrata.
Square based brass terminals.
Bornes de latón de base cuadrada.

Materiale

Aminoplastico speciale grigio. Approvato da U.L. Americana. Alto potere dielettrico. Resistente alle correnti striscianti. Classe di isolamento E.
Grey melamine plastic, U.L. certified. Electrical insulation class E.
Aminoplástico especial gris. Aprobado por U.L. americana.
Clase de aislamiento E.



Codice	Modello	A mm	B mm	C mm	G mm	L mm	D	H mm	F mm	E mm
6216005	BAM/5	56	36	20	13	29	M5	15	5,5	10
6217005	BAM/6	70	45	25	16,5	32	M6	17	6,5	11
6218005	BAM/8	96	61	35	20	40	M8	22	9	13,5

NOTE: A richiesta vengono prodotte anche in duroplasto nero, rinforzato con fibre di vetro. Classe di isolamento H.
For certain minimum quantities, available in black fiber reinforced phenolic plastic upon request. Electrical insulation class H.
Por cantidad apropiada se producen también de duroplástico negro reforzado con fibra de vidrio. Clase de aislamiento H.

BAM Accessori

BAM Accessories Auxiliares BAM

Descrizione

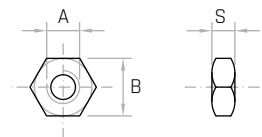
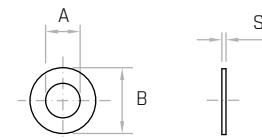
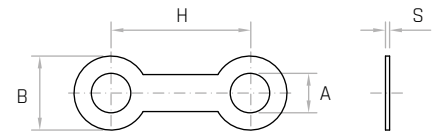
Per morsettiere modello BAM.
For BAM terminal blocks.
Para regletas modelo BAM.

Materiale

Ottone.
Brass.
Latón.

Codice	Modello	A mm	B mm	S mm	H mm
BAM/5					
6216025	Rondelle - Washers - Arandelas	Ø5,5	11	0,5	-
6216015	Ponti - Jumpers - Puentes	Ø5,5	10	0,5	20
6216020	Dadi - Nuts - Tuercas DIN 439	M5	8	2,7	-
BAM/6					
6217025	Rondelle - Washers - Arandelas	Ø6,2	13	0,5	-
6217015	Ponti - Jumpers - Puentes	Ø6,5	12	1	25
6217020	Dadi - Nuts - Tuercas DIN 439	M6	10	3,2	-
BAM/8					
6218025	Rondelle - Washers - Arandelas	Ø8,2	16	0,8	-
6218015	Ponti - Jumpers - Puentes	Ø8,2	15	1,5	5
6218020	Dadi - Nuts - Tuercas DIN 439	M8	13	4	-

NOTE: Ogni morsettiera comprende: 6 rondelle - 3 ponti - 12 dadi.
Each terminal includes: 6 washers - 3 jumpers - 12 nuts.
Cada regleta incluye: 6 arandelas - 3 puentes - 12 tuercas.



BAM/T

Morsettiera
Terminal Block / Regleta

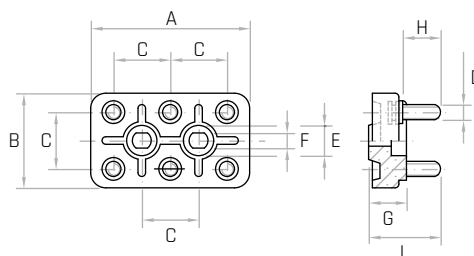


Descrizione

Morsetti in ottone a base tonda.
Round based brass terminals.
Bornes de latón de base redonda.

Materiale

Approvato da U.L. Americana. Aminoplastico speciale grigio. Alto potere dielettrico. Resistente alle correnti striscianti. Classe di isolamento E.
Grey melamine plastic. U.L. certificated. Electrical insulation class E.
Aminoplástico especial gris. Aprobado por U.L. americana.
Clase de aislamiento E.



Codice	Modello	A mm	B mm	C mm	G mm	L mm	D	H mm	F mm	E mm
8100132	BAM/3/T	40	25	15	12	23	M4	12	4,5	9
8100909	BAM/4/T	50	32	18	12	23	M4	12	4,5	9

NOTE: A richiesta vengono prodotte anche in duroplasto nero, rinforzato con fibre di vetro. Classe di isolamento H.
For certain minimum quantities, available in black fiber reinforced phenolic plastic upon request. Electrical insulation class H.
Por cantidad apropiada se producen también de duroplástico negro reforzado con fibra de vidrio. Clase de aislamiento H.

BAM/T Accessori

BAM/T Accessories
Auxiliares BAM/T



Descrizione

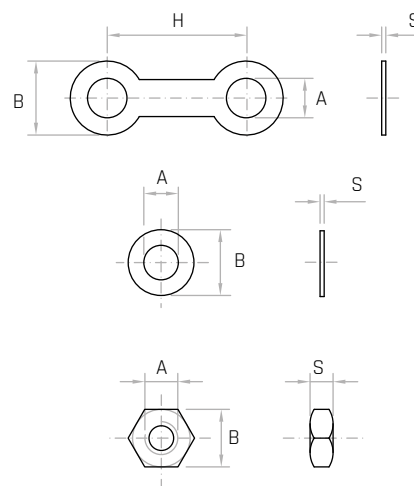
Per morsettiera modello BAM/T.
For BAM/T terminal blocks.
Para regletas modelo BAM/T.

Materiale

Ottone.
Brass.
Latón.

Codice	Modello	A mm	B mm	S mm	H mm
BAM/3/T					
6214025	Rondelle - Washers - Arandelas	Ø4,2	8	0,5	-
8800039	Ponti - Jumpers - Puentes	Ø4,5	8	0,5	15
6214020	Dadi - Nuts - Tuercas DIN 439	M4	7	2,3	-
BAM/4/T					
6214025	Rondelle - Washers - Arandelas	Ø4,2	8	0,5	-
6214015	Ponti - Jumpers - Puentes	Ø4,5	9	0,5	18
6214020	Dadi - Nuts - Tuercas DIN 439	M4	7	2,3	-

NOTE: Ogni morsettiera comprende: 6 rondelle - 3 ponti - 12 dadi.
Each terminal includes: 6 washers - 3 jumpers - 12 nuts.
Cada regleta incluye: 6 arandelas - 3 puentes - 12 tuercas.



BM

Morsettiera Terminal Block / Regleta

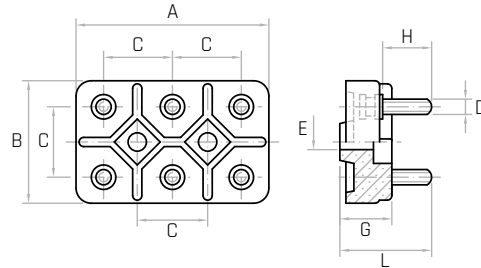


Descrizione

Morsetti in ottone a base tonda.
Round based brass terminals.
Bornes de latón de base rodonda.

Materiale

Resina fenolica con carica minerale, colore fibra. Alto potere dielettrico. Classe di isolamento E.
Brown mineral filled phenolic plastic. Insulation class E.
Resina fenólica con carga mineral color fibra. Clase de aislamiento E.



Codice	Modello	A mm	B mm	C mm	G mm	L mm	D	H mm	E mm
6210005	BM/4	54	34	20	15	25	M4	12	6,3

NOTE: Tipo unificato, tabella DIN 46294.
Unified type, chart DIN 46294.
Tipo unificado tabla DIN 46294.

BM Accessori

BM Accessories Auxiliares BM



Descrizione

Per morsettiera modello BM.
For BM terminal blocks.
Para regletas modelo BM.

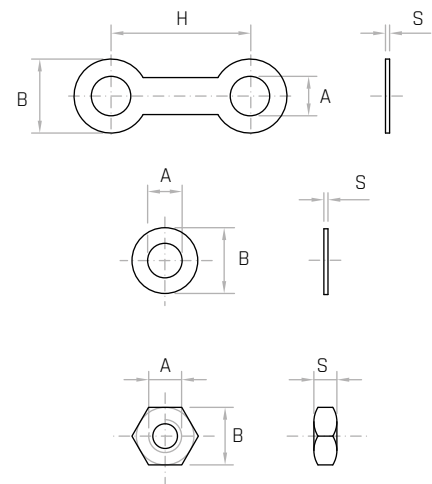
Materiale

Ottone.
Brass.
Latón.

Codice	Modello	A mm	B mm	S mm	H mm
BM/4					
6214025	Rondelle - Washers - Arandelas	Ø4,2	8	0,5	-
6214015	Ponti - Jumpers - Puentes	Ø4,8	9	0,5	20
6214020	Dadi - Nuts - Tuercas	DIN 439	M4	7	2,3



NOTE: Ogni morsettiera comprende: 6 rondelle - 3 ponti - 12 dadi.
Each terminal includes: 6 washers - 3 jumpers - 12 nuts.
Cada regleta incluye: 6 arandelas - 3 puentes - 12 tuercas.



RO

Coppia rondelle Washers / Arandelas

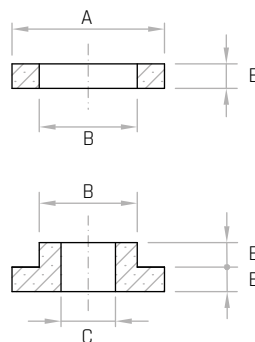


Materiale

Tecnopolimero nero, rinforzato con fibre di vetro.

Black thermoplastic, glass fiber reinforced.

Termoplástico negro, reforzado con fibra de vidrio.



Codice	Modello	A mm	B mm	C mm	E mm
6318005	RO/1 Ø8	28	18	Ø8	4,5
6318010	RO/1 Ø10	28	18	Ø10	4,5
6318015	RO/2 Ø12,5	35	18	Ø12,5	4,5

RO

Coppia rondelle Washers / Arandelas

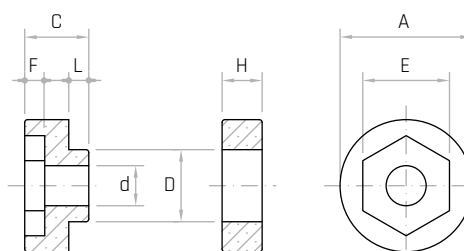


Materiale

Duroplasto nero o rosso.

Black or red phenolic plastic.

Duroplástico negro o rojo.



Codice	Modello	A mm	d mm	E mm	D mm	H mm	F mm	L mm	C mm	Colore
6219004	RO/3 Ø6,5	20	Ø6,5	10,5	Ø10,5	5	3	4	12,5	●
6219005	RO/3 Ø6,5	20	Ø6,5	10,5	Ø10,5	5	3	4	12,5	●
6219009	RO/4 Ø8	32	Ø8	14,5	Ø18	11	3	5	16	●
6219010	RO/4 Ø8	32	Ø8	14,5	Ø18	11	3	5	16	●
6219015	RO/4 Ø10	32	Ø10	17,5	Ø18	11	3	5	16	●
6219020	RO/4 Ø12	32	Ø12	19,5	Ø18	11	3	5	16	●

M/43

Morsetto serrafilo
Cable clamp / Abrazadera de cables

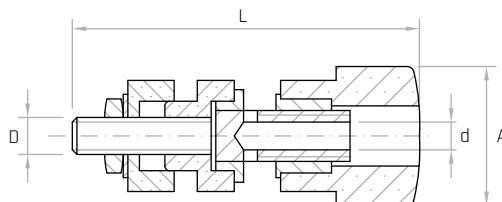


Descrizione

Corpo in ottone nichelato.
Nickel plated brass body.
Cuerpo de latón niquelado.

Materiale

Tecnopolimero nero o rosso, rinforzato con fibre di vetro.
Black or red thermoplastic, glass fiber reinforced.
Termoplástico negro o rojo, reforzado con fibra de vidrio.



Codice	Modello	A mm	L mm	d mm	D	Colore
6319005	M/43	15	43	Ø4	M4	●
6319010	M/43	15	43	Ø4	M4	●

M/59

Morsetto serrafilo
Cable clamp / Abrazadera de cables

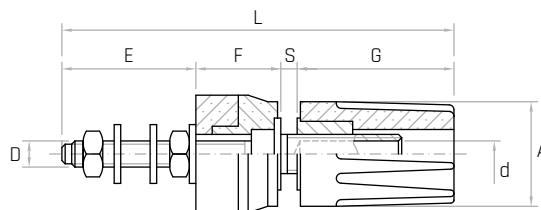


Descrizione

Corpo in ottone nichelato.
Nickel plated brass body.
Cuerpo de latón niquelado.

Materiale

Tecnopolimero nero o rosso, rinforzato con fibre di vetro.
Black or red thermoplastic, glass fiber reinforced.
Termoplástico negro o rojo, reforzado con fibra de vidrio.



Codice	Modello	A mm	d mm	D	E mm	F mm	S mm	G mm	L mm	Colore
6319015	M/59	16	Ø4	M4	19	13	2,5	24,5	59	●
6319020	M/59	16	Ø4	M4	19	13	2,5	24,5	59	●

Descrizione

Corpo in acciaio zincato.

Zinc plated steel body.

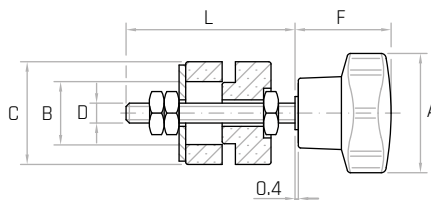
Cuerpo de acero galvanizado.

Materiale

Duroplasto nero o rosso.

Black or red phenolic plastic.

Duroplástico negro o rojo.



Codice	Modello	A mm	B mm	C mm	D	F mm	L mm	Colore
6220005	VMS/20	20	11	20	M6	16	47	●
6220010	VMS/20	20	11	20	M6	16	47	●
6220015	VMS/40	40	18	32	M8	28	50	●
6220020	VMS/40	40	18	32	M8	28	50	●
6220025	VMS/40	40	18	32	M10	28	50	●
6220030	VMS/40	40	18	32	M10	28	50	●
6220035	VMS/50	50	18	32	M12	32	50	●
6220040	VMS/50	50	18	32	M12	32	50	●





Utensileria

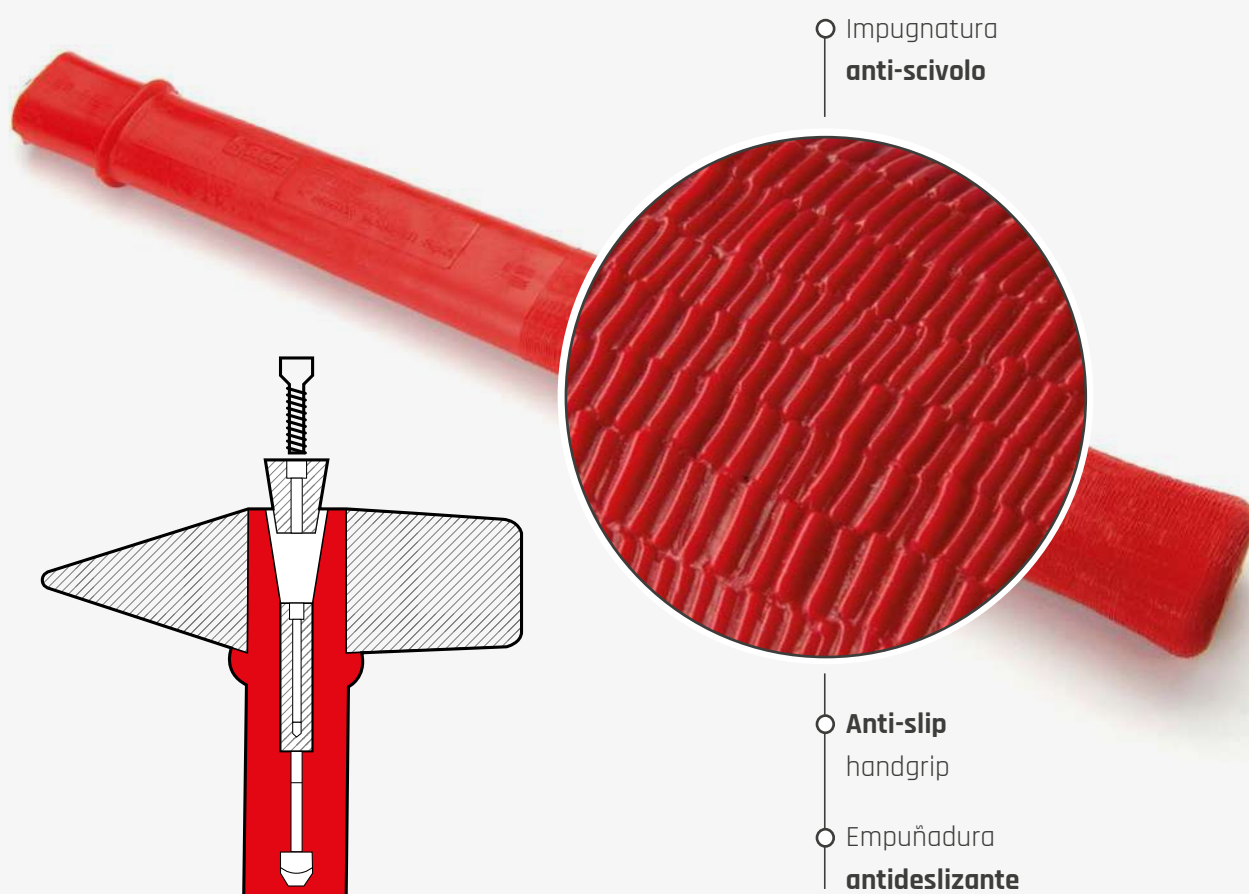
Tools

Estampación

Manico tecnopolimero brevettato

Patented thermoplastic shaft

Mango de tecnopolímero patentado



Manico con inserto metallico di ancoraggio brevettato.

Bloccaggio completato da un cono con vite a brugola che si aggancia per avvvitamento all'inserto di ancoraggio evitando lo sfilamento del battente.

Occhio unificato a tabella:

- **DIN 1041** per i martelli
- **DIN 6475** per le mazzette

Patented shaft with anchoring metallic insert.

Key-locking system completed with a cone with Allen screw which attaches to the anchoring insert by screwing, to avoid the knocker slippage.

Unified eye:

- **DIN 1041** for hammers
- **DIN 6475** for sledge-hammers

Mango con inserto metallico de anclaje patentado.

Bloqueo completado por un cono con un tornillo de cabeza Allen que se engancha por medio de atornillamiento al inserto de anclaje, evitando que la cabeza del martillo se quite.

Ojo unificado:

- **DIN 1041** para martillos
- **DIN 6475** para macetas cuadradas

Martello

Martello
Hammer / Martillo



Descrizione

Battente in acciaio temperato e levigato. Tempera ad induzione. Manico in plastica pieno brevettato.

Hardened and smooth steel hammer.

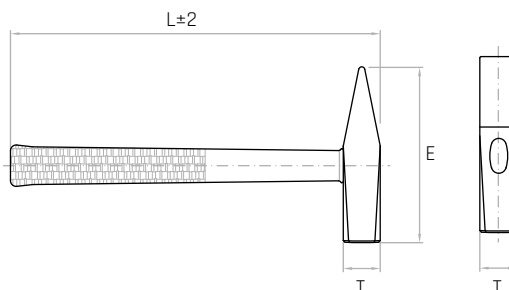
Martillo de acero recocido y pulido.

Materiale

Resina termoplastica rossa.

Red thermoplastic resin.

Resina termoplástica roja.



Codice	Modello	T mm	E mm	L mm	Peso gr.
6605005	martello gr. 200	19	95	274	302
6605010	martello gr. 300	23	105	290	430
6605015	martello gr. 400	25	112	297	525
6605020	martello gr. 500	27	118	306	635
6605025	martello gr. 600	29	122	306	757
6605030	martello gr. 800	33	130	322	1015
6605035	martello gr. 1000	36	135	349	1223
6605045	martello gr. 1500	42	145	314	1721
6605050	martello gr. 2000	47	155	314	2222

NOTE: Bloccaggio brevettato N. 8558/63.

Locking patent N. 8558/63.

Bloque patentado N. 8558/63.

Manico Martello

Manico per martelli
Shaft for hammers
Mango para martillos



Descrizione

Inserto metallico di ancoraggio incorporato, bloccaggio completato da un cono con vite a brugola che si inserisce per avvitarlo all'inserto di ancoraggio. Evita lo sfilamento della parte battente. Assorbe il contraccolpo. Occhio unificato a tabella DIN 1041 per i martelli.

Unified eye hammer DIN 1041.

Ojo unificado DIN 1041.

Materiale

Resina termoplastica rossa.

Red thermoplastic resin.

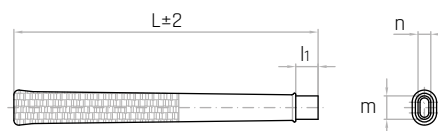
Resina termoplástica roja.

Codice	Modello	occhio DIN 1041		h mm	L mm	Peso gr.
		m mm	n mm			
6602005	manico martello gr. 200	18	10	18	274	98
6602010	manico martello gr. 300	20	11	22	290	123
6602015	manico martello gr. 400	25	14	25	297	139
6602020	manico martello gr. 500	25	14	26	306	155
6602025	manico martello gr. 600	26	15	27	306	158
6602030	manico martello gr. 800	28	15	32	322	236
6602035	manico martello gr. 1000	30	17	34	349	258
6602040	manico martello gr. 1250	32	18	35	351	260
6602045	manico martello gr. 1500	32	18	41	314	278
6602050	manico martello gr. 2000	36	20	45	314	290

NOTE: Bloccaggio brevettato N. 8558/63.

Locking patent N. 8558/63.

Bloque patentado N. 8558/63.



Mazzuola

Mazzuola
Mallet / Mazo

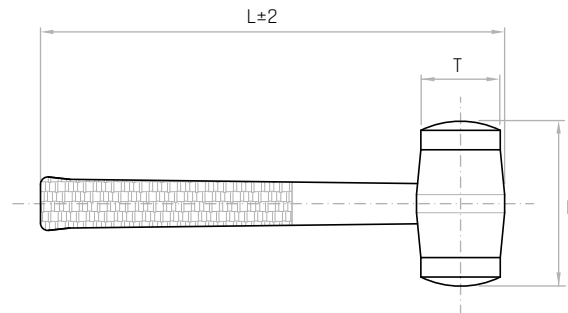


Descrizione

Corpo in ghisa ad elevate caratteristiche meccaniche, resistente agli urti; lavorato d'utensile per applicazioni di battenti in materiali vari. Occhio che consente l'inserimento del manico con bloccaggio del corpo in modo razionale e tale da evitare lo sfilamento.

Materiale

Manico in polietilene, corpo in ghisa e battente in plastica.
Plastic shaft, cast iron central body and plastic knocker.
Mango de polietileno, cuerpo central de hierro fundido y cabeza de plástico.



Codice	Modello	T mm	E mm	L mm	Peso gr.
6607005	mazzuola Ø30 plastica	30	75	275	342
6607010	mazzuola Ø40 plastica	40	90	295	602
6607015	mazzuola Ø45 plastica	45	95	305	747
6607020	mazzuola Ø50 plastica	50	100	320	1040
6607025	mazzuola Ø55 plastica	55	100	350	1216

NOTE: Bloccaggio brevettato N. 8558/63.
Locking patent N. 8558/63.
Bloque patentado N. 8558/63.

Mazzuola

Mazzuola
Mallet / Mazo

IN ESAURIMENTO

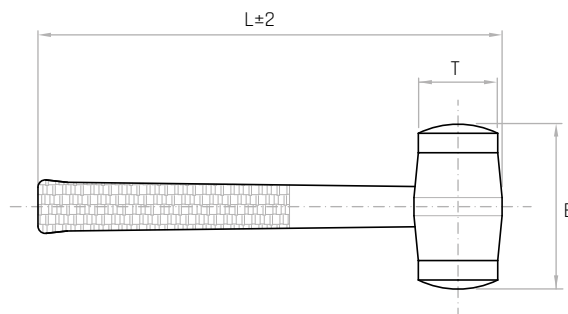


Descrizione

Corpo in ghisa ad elevate caratteristiche meccaniche, resistente agli urti; lavorato d'utensile per applicazioni di battenti in materiali vari. Occhio che consente l'inserimento del manico con bloccaggio del corpo in modo razionale e tale da evitare lo sfilamento.

Materiale

Manico in polietilene, corpo in ghisa e battente in rame.
Plastic shaft, cast iron central body and copper knocker.
Mango de polietileno, cuerpo central de hierro fundido y cabeza de cobre.



Codice	Modello	T mm	E mm	L mm	Peso gr.
6607095	mazzuola Ø30 rame	30	70	275	486
6607100	mazzuola Ø40 rame	40	85	295	899
6607105	mazzuola Ø45 rame	45	90	305	1153
6607110	mazzuola Ø50 rame	50	95	320	1613
6607115	mazzuola Ø55 rame	55	100	350	1960

NOTE: Bloccaggio brevettato N. 8558/63.
Locking patent N. 8558/63.
Bloque patentado N. 8558/63.

Manico Mazzuola

Manico per mazzuole
Shaft for mallets
Mango para mazos



Descrizione

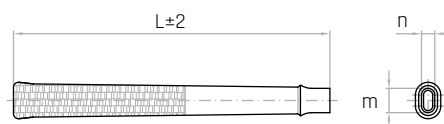
Inserto metallico di ancoraggio incorporato, bloccaggio completato da un cono con vite a brugola che si inserisce per avvitamento all'inserto di ancoraggio. Evita lo sfilamento della parte battente. Assorbe il contraccolpo.

Materiale

Resina termoplastica rossa.
Red thermoplastic resin.
Resina termoplástica roja.

Codice	Modello	m mm	n mm	L mm	Peso gr.
6601005	manico mazzuola Ø30	18	10	275	120
6601010	manico mazzuola Ø40	25	14	295	127
6601015	manico mazzuola Ø45	26	15	305	168
6601020	manico mazzuola Ø50	28	16	320	240
6601025	manico mazzuola Ø55	30	17	350	280

NOTE: Bloccaggio brevettato N. 8558/63.
Locking patent N. 8558/63.
Bloque patentado N. 8558/63.



Ricambi

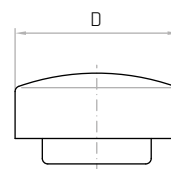
Ricambi per mazzuole
Spare-parts for mallets / Repuestos para mazos



Materiale

Plastica.
Plastic.
Plástico.

Codice	Modello	D mm	Peso gr.
6608005	ricambio Ø30 plastica	Ø30	13
6608010	ricambio Ø40 plastica	Ø40	25
6608015	ricambio Ø45 plastica	Ø45	36
6608020	ricambio Ø50 plastica	Ø50	47
6608025	ricambio Ø55 plastica	Ø55	59



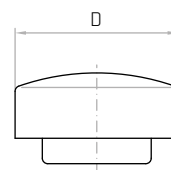
Materiale

IN ESAURIMENTO

Rame.

Copper.
Cobre.

Codice	Modello	D mm	Peso gr.
6608095	ricambio Ø30 rame	Ø30	85
6608100	ricambio Ø40 rame	Ø40	173
6608105	ricambio Ø45 rame	Ø45	236
6608110	ricambio Ø50 rame	Ø50	344
6608115	ricambio Ø55 rame	Ø55	446



Mazzetta

Mazzetta
Sledge-hammer / Maceta cuadrada



Descrizione

Battente in acciaio levigato. Tempra ad induzione.

Manico in plastica pieno brevettato.

Smooth steel sledge-hammer.

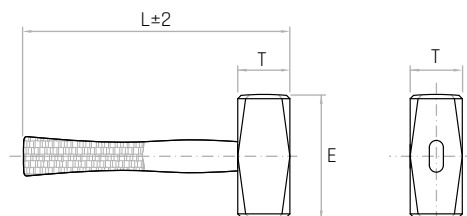
Martillo de acero lijado.

Materiale

Resina termoplastica rossa.

Red thermoplastic resin.

Resina termoplástica roja.



Codice	Modello	T mm	E mm	L mm	Peso gr.
6606005	mazzetta gr. 800	40	75	290	1084
6606010	mazzetta gr. 1000	40	95	295	1215
6606020	mazzetta gr. 1500	45	110	315	1770
6606025	mazzetta gr. 2000	50	120	315	2300

NOTE: Bloccaggio brevettato N. 8558/63.

Locking patent N. 8558/63.

Bloque patentado N. 8558/63.

Manico Mazzetta

Manico per mazzette
Shaft for sledge-hammers
Mango para macetas cuadradas



Descrizione

Inserto metallico di ancoraggio incorporato, bloccaggio completato da un cono con vite a brugola che si inserisce per avvitamento all'inserto di ancoraggio. Evita lo sfilamento della parte battente. Assorbe il contraccolpo. Occhio unificato a tabella DIN 6475 per le mazzette.

Unified sledge-hammer eye DIN 6475.

Ojo unificado DIN 6475.

Materiale

Resina termoplastica rossa.

Red thermoplastic resin.

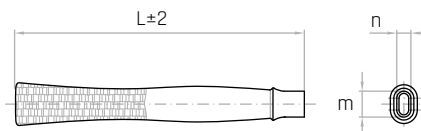
Resina termoplástica roja.

Codice	Modello	occhio DIN 6475		L mm	Peso gr.
		m mm	n mm		
6603005	manico mazzetta gr. 800	28	16	290	222
6603010	manico mazzetta gr. 1000	30	17	295	227
6603015	manico mazzetta gr. 1250	30	17	295	227
6603020	manico mazzetta gr. 1500	32	18	315	274
6603025	manico mazzetta gr. 2000	36	20	315	288

NOTE: Bloccaggio brevettato N. 8558/63.

Locking patent N. 8558/63.

Bloque patentado N. 8558/63.



MEL

Mazzuola antirimbalo
Debouncing mallet / Martillo anti-rebote

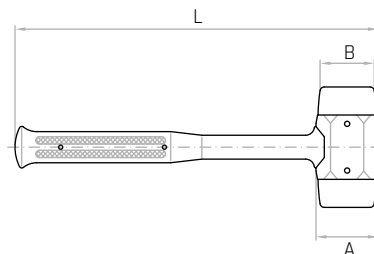


Materiale

Resina termoplastica rossa.

Red thermoplastic resin.

Resina termoplástica roja.



Codice	Modello	A mm	B mm	L mm	Peso gr.
7601306	MEL/05	42	32	280	500
7601307	MEL/08	52	40	310	800
7601308	MEL/10	60	48	350	1000
7601309	MEL/15	65	50	350	1500

NOTE: Le mazzuole antirimbalo sono state realizzate secondo una nuova concezione: l'anima metallica interna è solidale con la cartuccia contenente centinaia di microsferine in acciaio costituenti la massa inerziale. Il rivestimento, di notevole consistenza, è in poliuretano resistente all'olio, agli acidi ed alle basi deboli. Durezza del rivestimento: 95 ±2 Shore A. Resistenza al calore: -24 °C fino a +90 °C. Assenza assoluta di parti metalliche in vista. Sensibile riduzione dei livelli di rumorosità.

Thermoplastic hardness: 95 ±2 Shore A. Heat resistance: -24 °C up to +90 °C. No visible metal parts. Significant reduction of noise levels.

Dureza termoplástica: 95 ±2 Shore A. Resistencia al calor: -24 °C/+90 °C. Partes metálicas invisibles. Reducción significativa de los niveles de ruido.

Manico Lima

Manico per lime
Shaft for files
Mango para limas



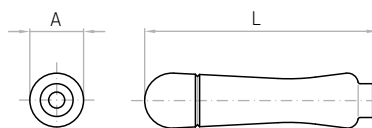
Materiale

Resina termoplastica rossa.

Red thermoplastic resin.

Resina termoplástica roja.

Codice	Modello	A mm	L mm	Peso gr.
6604005	manico lima n° 1	24	100	31
6604010	manico lima n° 2	26	110	41
6604015	manico lima n° 3	28	120	51
6604020	manico lima n° 4	30	130	60



NOTE: Si consiglia di scaldare il codolo della lima. Praticità di montaggio.





Protezioni in plastica

Thermoplastic protections

Protecciones de plástico



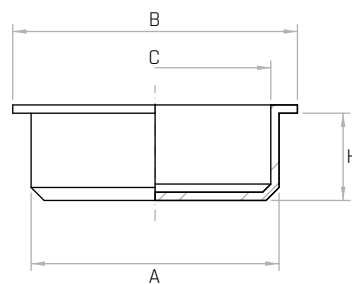
Materiale

Polietilene L.D. colore naturale.

Natural color L.D. polythene.

Polietileno L.D. color natural.

Codice	Modello	A mm	B mm	C mm	H mm	Filettatura metrica Metric thread Rosca métrica	Gas
7313001	TSF/3	3	6,5	2	4,5	-	-
7313003	TSF/3,5	3,5	7	2	4,5	M4	-
7313005	TSF/4	4	7,5	3	5	-	-
7313007	TSF/4,5	4,5	8	3,5	5	M5	-
7313009	TSF/5	5	9	4	6	M6	-
7313011	TSF/5,5	5,5	9	4,5	6	-	-
7313013	TSF/6	6	9,5	5	6	-	-
7313015	TSF/6,5	6,5	10	5,5	7	-	-
7313017	TSF/7	7	10	6	6	M8	-
7313019	TSF/7,5	7,5	10,5	6,3	6,5	-	-
7313021	TSF/8	8	11	7	7	-	-
7313023	TSF/8,5	8,5	11,5	7,5	7,5	M10	-
7313025	TSF/9	9	11,5	8	7,5	-	1/8"
7313027	TSF/9,5	9,5	12,5	8,5	7,5	-	-
7313029	TSF/10	10	13	9	8,5	-	-
7313031	TSF/10,5	10,5	13,5	9,5	8,5	M12	-
7313033	TSF/11	11	14,5	10	8,5	-	-
7313035	TSF/11,5	11,5	14,5	10,5	8,5	-	-
7313037	TSF/12	12	14,5	11	9	-	1/4"
7313039	TSF/12,5	12,5	15,5	11,5	9	M14	-
7313041	TSF/13	13	16,5	12	9,5	-	-
7313043	TSF/13,5	13,5	16,5	12,5	9,5	-	-
7313045	TSF/14	14	17,5	13	10	-	-
7313047	TSF/14,5	14,5	17,5	13,5	9,5	M16	-
7313049	TSF/15	15	18	14	9,5	-	-
7313051	TSF/15,5	15,5	18,5	14,5	9,5	-	3/8"
7313053	TSF/16	16	19,5	15	10	M18	-
7313055	TSF/16,5	16,5	19,5	15,5	10,5	-	-
7313057	TSF/17	17	20,5	16	10,5	-	-
7313059	TSF/17,5	17,5	21	16,5	10,5	-	-
7313061	TSF/18	18	21,5	17	10,5	M20	-
7313063	TSF/18,5	18,5	23	17,5	10	-	-
7313065	TSF/19	19	22	18	10	-	1/2"
7313067	TSF/19,5	19,5	23	18,5	10,5	-	-
7313069	TSF/20	20	23,5	19	11	M22	-
7313071	TSF/20,5	20,5	24,5	19,5	10,5	-	-
7313073	TSF/21	21	24,5	20	11	-	5/8"
7313075	TSF/21,5	21,5	25,5	20	11	M24	-
7313077	TSF/22	22	25,5	20,8	11	-	-
7313079	TSF/22,5	22,5	26	21,5	10,5	-	-
7313081	TSF/23	23	27	21,5	10,5	-	-
7313083	TSF/23,5	23,5	27,5	22,5	10,5	-	-
7313085	TSF/24	24	28	22,5	11,5	-	-
7313087	TSF/24,5	24,5	28	23,5	10,5	-	3/4"
7313089	TSF/25	25	30	23,5	11	M27	3/4"
7313093	TSF/26	26	30,5	24,5	10,5	-	-
7313095	TSF/26,5	26,5	30	25	10,5	-	-
7313097	TSF/27	27	31	25,2	9,5	M30	-
7313101	TSF/28	28	32,5	26	10,5	-	-
7313105	TSF/29	29	32	27	9,5	-	7/8"
7313109	TSF/30	30	33	28	10	M33	-
7313113	TSF/31	31	36	29	10,5	-	1"
7313114	TSF/31,5	31,5	35	30,5	10	-	-
7313117	TSF/32	32	37	30	10,5	-	-
7313119	TSF/32,5	32,5	37,5	30,5	10,5	M36	-
7313123	TSF/33	33	38	31	10,5	-	-
7313125	TSF/33,5	33,5	37,5	32,5	10,5	-	-
7313127	TSF/34	34	38,5	32	10,5	-	-
7313131	TSF/35	35	40	33	10,5	-	-
7313135	TSF/36	36	41	34	11	M39	-
7313139	TSF/37	37	42	35	11	-	-
7313143	TSF/38	38	43	36	10,5	M42	-
7313147	TSF/39	39	44	37	10,5	-	-
7313151	TSF/40	40	45	38	10,5	-	-
7313155	TSF/41	41	46	39	10,5	-	-
7313159	TSF/42	42	46,5	40	10,5	-	-
7313163	TSF/43	43	47,8	41	10,7	-	-
7313167	TSF/44	44	49	42	10,5	-	-
7313171	TSF/45	45	50,8	43	10,6	-	-
7313175	TSF/46	46	50,8	44	10	-	1.1/2"
7313179	TSF/47	47	51,5	45	10,5	-	-



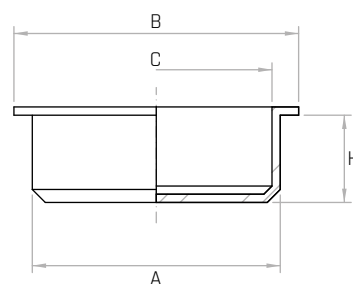
Materiale

Polietilene L.D. colore naturale.

Natural color L.D. polythene.

Polietileno L.D. color natural.

Codice	Modello	A mm	B mm	C mm	H mm	Filettatura metrica Metric thread Rosca métrica	Gas
7313183	TSF/48	48	53	46	10,5	-	-
7313187	TSF/49	49	54,5	47	11	-	-
7313191	TSF/50	50	54	48	10	-	-
7313195	TSF/51	51	56	49	11	-	-
7313199	TSF/52	52	57,5	50	11	-	-
7313203	TSF/53	53	59	51	11	-	-
7313207	TSF/54	54	61	52	11	-	-
7313211	TSF/55	55	61	53	10	-	-
7313215	TSF/56	56	63	54	11,5	-	-
7313219	TSF/57	57	61	55	10	-	2"
7313223	TSF/58	58	65	56	11	-	2"
7313227	TSF/59	59	65	57	11	-	-
7313231	TSF/60	60	65	58	11	-	-
7313235	TSF/61	61	67,5	59	11	-	-
7313239	TSF/62	62	68	60	11	-	-
7313243	TSF/63	63	67	61	9,5	-	-
7313245	TSF/63,5	63,5	70	61	10,5	-	-
7313247	TSF/64	64	67,5	62	9,5	-	-
7313251	TSF/65	65	69	63	10	-	-
7313255	TSF/66	66	72	64	10	-	-
7313259	TSF/67	67	73	65	10	-	-
7313263	TSF/68	68	75	66	11	-	-
7313267	TSF/69	69	75	67	10,5	-	-
7313271	TSF/70	70	74	68	11	-	-
7313275	TSF/71	71	74,5	69	11	-	-
7313279	TSF/72	72	79	70	12	-	-
7313283	TSF/73	73	76,5	71	9,5	-	-
7313287	TSF/74	74	77,5	72	10,5	-	2.1/2"
7313291	TSF/75	75	79	72,5	9,5	-	-
7313295	TSF/76	76	80	74	10,5	-	-
7313299	TSF/77	77	81	75	9,5	-	-
7313303	TSF/78	78	82	76	10,5	-	-
7313307	TSF/79	79	83	76	9,6	-	-
7313311	TSF/80	80	84	78	9,5	-	-
7313315	TSF/81	81	85	79	9,5	-	-
7313319	TSF/82	82	85,5	80	9,5	-	-
7313323	TSF/83	83	86,5	81	9,5	-	-
7313327	TSF/84	84	90	82	10	-	-
7313329	TSF/84,5	84,5	90	82	8	-	-
7313331	TSF/85	85	88,5	83	9,5	-	-
7313335	TSF/86	86	90	83,5	9,5	-	-
7313339	TSF/86,5	86,5	89	84	10	-	-
7313343	TSF/87	87	90,5	85	9,5	-	3"
7313347	TSF/88	88	91,5	86	9,5	-	-
7313351	TSF/89	89	92,5	87	9,5	-	-
7313355	TSF/90	90	92,5	88	10	-	-
7313359	TSF/91	91	93	89	9,5	-	-
7313363	TSF/92	92	94,5	90	9,5	-	-
7313367	TSF/93	93	97	91	9,5	-	-
7313371	TSF/94	94	97	92	9,5	-	-
7313375	TSF/95	95	97	93	9	-	-
7313379	TSF/96	96	98	94	9,5	-	-
7313383	TSF/97	97	99	95	9,5	-	-
7313387	TSF/98	98	100	96	10	-	-
7313391	TSF/99	99	102	97	9,5	-	-
7313395	TSF/100	100	104,5	98	10,5	-	-
7313399	TSF/101	101	105	99	10,5	-	-
7313401	TSF/103	103	106	-	11	-	-
7313403	TSF/104	104	106,5	-	11	-	-
7313405	TSF/105	105	108	-	10,5	-	-
7313407	TSF/106	106	109,5	-	10,5	-	-
7313409	TSF/107	107	110	105	10,5	-	-
7313411	TSF/108	108	111,5	-	10,5	-	-
7313420	TSF/110	110	114	108	12,5	-	-
7313425	TSF/111	111	115	109	12,7	-	4"
7313427	TSF/112	112	116	110	10,5	-	4"
7313430	TSF/115	115	118,5	113	12	-	-
7313476	TSF/121	121	124	-	12	-	-
7313485	TSF/125	125	130	123	13,5	-	-
7313550	TSF/140	140	144	-	13,5	-	-
7313540	TSF/152	152	156	-	15	-	-
7313560	TSF/160	160	167	-	14	-	-



Salvaspigolo

Protezione
Edge protector / Salva esquina

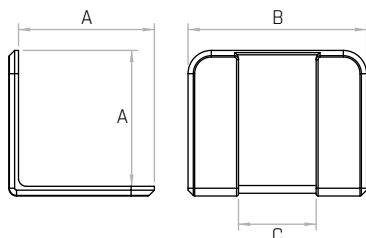


Descrizione

Salvaspigolo.
Edge protector.
Salva esquina.

Materiale

Tecnopolimero nero.
Black thermoplastic.
Termoplástico negro.



Codice	Modello	A mm	B mm	C mm
6326005	Salvaspigolo	35	46	20

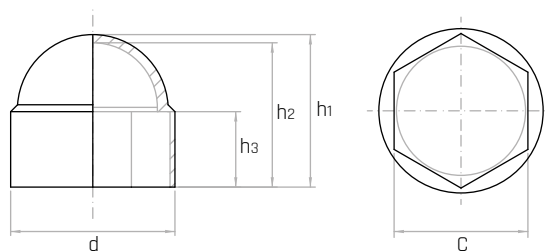
CD

Copri dadi / Hexagonal protection cap
Protección hexagonal para tuerca



Materiale

Polietilene L.D. nero.
Black L.D. polythene.
Polietileno L.D. negro.



Codice	Modello	Filettatura metrica Metric thread Rosca métrica	Esagono Hexagon Hexágono	c mm	d mm	h1 mm	h2 mm	h3 mm
7371451	CD/7	M4	7	6,9	9	7,5	8,3	3,5
7371453	CD/8	M5	8	7,9	10,9	8,5	9,5	5
7371455	CD/10	M6	10	9,8	12,9	12	13	6
7371457	CD/13	M8	13	12,8	16,8	14	15	9
7371459	CD/17	M10	17	16,7	21,3	18,5	19,5	9
7371461	CD/19	M12	19	18,7	23,6	20	21,5	11
7371463	CD/22	M14	22	21,7	27,5	22,5	24	12
7371465	CD/24	M16	24	23,7	29,8	25,5	27	14
7371467	CD/27	M18	27	26,8	34	29	43	15
7371469	CD/30	M20	30	29,8	37,7	31	33,2	17
7371471	CD/32	M22	32	31,8	39,7	34	36,2	19
7371473	CD/36	M24/M26	36	35,8	44,4	38	39,2	20
7371475	CD/41	M27/M28	41	40,8	50,1	44	46,5	23
7371477	CD/46	M30	46	45,8	55,9	49	51,5	25
7371479	CD/50	M33	50	49,8	60,5	53	55,5	27
7371481	CD/55	M36	55	54,8	67	57	59,5	30
7371483	CD/60	M39/M40	60	59,7	72	60	62,5	38
7371485	CD/65	M42	65	63,7	76,5	63	65,5	42
7371487	CD/70	M45	70	69,7	85,5	73	75,5	38
7371489	CD/75	M48	75	75	91,6	78,5	81	41
7371491	CD/80	M52	80	80	98	83,4	86,2	43,5
7371493	CD/85	M56	85	85	104,2	88,6	91,6	48
7371495	CD/95	M64	95	95	116,7	102	105,5	55

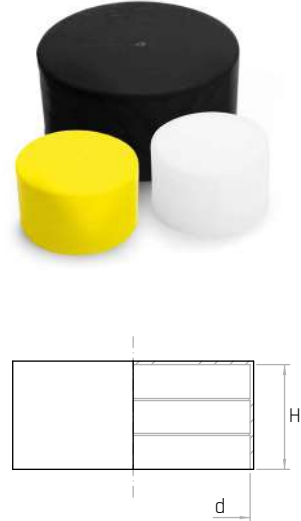
Materiale

Polietilene L.D. naturale, giallo o nero.

Natural, yellow or black L.D. polythene.

Polietileno L.D. natural, amarillo o negro.

Codice	Modello	d mm	pollici inches pulgadas	H mm	Colore	Codice	Modello	d mm	pollici inches pulgadas	H mm	Colore
7370001	PT/4	4	-	22	●	7370139	PT/98	98	-	37,5	○
7370003	PT/5	5	-	18,5	○	7370141	PT/100	100	-	31	○
7370005	PT/6	6	-	18	●	7370143	PT/101,6	101,6	3.1/2"	30	○
7370007	PT/6,35	6,35	-	18	○	7370145	PT/103	103	-	35	○
7370009	PT/7	7	-	18,5	○	7370151	PT/106	106	-	40	●
7370011	PT/8	8	-	19	○	7370153	PT/108	108	-	35	○
7370013	PT/9,6	9,6	G 1/8"	18	○	7370155	PT/110	110	-	38	●
7370015	PT/10	10	1/8"	18	○	7370157	PT/114,3	114,3	G 4"-4"	33	○
7370017	PT/11	11	-	15	○	7370159	PT/116,3	116,3	-	38,5	○
7370019	PT/12	12	-	18	○	7370161	PT/117,5	117,5	-	38,5	○
7370021	PT/12,7	12,7	-	18	○	7370163	PT/121	121	-	38	○
7370023	PT/13	13	G 1/4"	18	○	7370165	PT/125	125	-	35	○
7370025	PT/13,7	13,7	1/4"	18	○	7370169	PT/127	127	4.1/2"	35	○
7370027	PT/14	14	-	20	○	7370171	PT/130	130	-	40	○
7370029	PT/15	15	-	19	○	7370173	PT/133	133	-	40	●
7370031	PT/15,5	15,5	-	19,5	○	7370175	PT/136	136	-	30	○
7370033	PT/16	16	-	20	○	7370177	PT/138	138	-	32,5	○
7370035	PT/17,1	17,1	3/8"	20	○	7370179	PT/139,7	139,7	G 5"	33,5	○
7370037	PT/18	18	-	20	○	7370181	PT/141,3	141,3	5"	40	○
7370039	PT/18,5	18,5	-	20	○	7370183	PT/146	146	-	40	○
7370041	PT/19	19	-	20	○	7370185	PT/148	148	-	35	○
7370043	PT/20	20	-	20	○	7370189	PT/152,4	152,4	5.1/2"	40	●
7370045	PT/21,3	21,3	G 1/2" 1/2"	16	○	7370191	PT/156	156	-	39	○
7370047	PT/22	22	-	20	○	7370193	PT/159	159	-	37	○
7370049	PT/23,2	23,2	-	19	●	7370195	PT/165	165	G 6"	40	○
7370051	PT/24	24	-	20	○	7370197	PT/168,3	168,3	6"	39	○
7370055	PT/25,4	25,4	-	20	○	7370199	PT/170	170	-	45	○
7370057	PT/26	26	G 3/4"	20	○	7370201	PT/176	176	-	40	○
7370059	PT/26,9	26,9	3/4"	20	○	7370203	PT/177,8	177,8	-	42	○
7370061	PT/28,5	28,5	-	24	○	7370205	PT/180	180	-	40	●
7370063	PT/30	30	-	25	○	7370207	PT/185	185	-	40	○
7370065	PT/31,8	31,8	-	20	○	7370209	PT/190	190	-	40	○
7370067	PT/33,7	33,7	1"	20	○	7370211	PT/193,7	193,7	-	42	○
7370069	PT/35	35	-	25	○	7370213	PT/200	200	-	49	●
7370071	PT/38	38	-	20	○	7370215	PT/210	210	-	40	○
7370075	PT/40	40	-	25	○	7370217	PT/219,1	219,1	8"	42	○
7370077	PT/41,3	41,3	G 1.1/4"	20	○	7370219	PT/225	225	-	39	●
7370079	PT/42,4	42,4	1.1/4"	25	○	7370221	PT/232	232	-	40	○
7370081	PT/44,5	44,5	-	25	○	7370223	PT/242	242	-	50	○
7370083	PT/45,4	45,4	-	20	○	7370225	PT/245	245	-	50	○
7370085	PT/47,5	47,5	G 1.1/2"	25	○	7370227	PT/250	250	-	47	●
7370087	PT/48,3	48,3	1.1/2"	25	○	7370229	PT/267	267	-	43	○
7370089	PT/51	51	-	28	○	7370231	PT/273	273	10"	50	○
7370091	PT/52	52	-	28	○	7370237	PT/323,9	323,9	12"	55	●
7370093	PT/52,8	52,8	-	28	○	7370239	PT/355,6	355,6	14"	56	●
7370095	PT/54	54	1.3/4"	28	○	7370241	PT/366	366	-	54	○
7370097	PT/55	55	-	29	○	7370243	PT/400	400	-	65	○
7370099	PT/57	57	-	27	○	7370247	PT/406,4	406,4	16"	61	●
7370101	PT/59	59	G 2"	27	○	7370249	PT/450	450	-	65	○
7370103	PT/60,3	60,3	2"	27	○	7370251	PT/457,2	457,2	18"	63	●
7370105	PT/63,5	63,5	-	27	○	7370253	PT/508	508	20"	65	●
7370107	PT/65	65	-	35	●	7370255	PT/558,8	558,8	22"	60	●
7370109	PT/67	67	-	35	●	7370257	PT/609,6	67	24"	61	●
7370111	PT/70	70	-	35,5	○	7370259	PT/660,4	70	26"	110	●
7370113	PT/73	73	2.1/2"	30	○	7370261	PT/711,2	73	28"	115	●
7370115	PT/75	75	G 2.1/2"	28	○	7370263	PT/762	75	30"	115	●
7370117	PT/76	76	2.1/2"	30	○	7370265	PT/812,4	76	32"	115	●
7370119	PT/77	77	-	35	○	7370267	PT/914,4	77	36"	115	●
7370121	PT/78	78	-	29,5	○	7370269	PT/1016	78	40"	115	●
7370123	PT/80	80	-	29,5	○	7370271	PT/1066,8	80	42"	115	●
7370127	PT/82	82	-	30	○	7370273	PT/1117,6	82	44"	125	●
7370129	PT/83	83	2.3/4"	30	○	7370275	PT/1219,2	83	48"	115	●
7370131	PT/85	85	-	30	○	7370277	PT/1320,8	85	52"	150	●
7370133	PT/88,9	88,9	3"	35	○	7370281	PT/1422,4	88,9	56"	150	●
7370135	PT/92,4	92,4	-	25	●	7370283	PT/1524	92,4	60"	150	●
7370137	PT/95	95	-	37,5	○	7370285	PT/1625,6	1625,6	64"	150	●

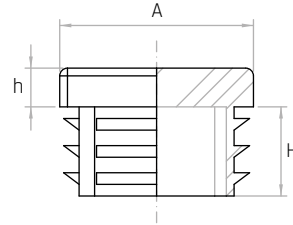


Materiale

Polietilene L.D. nero.

Black L.D. polythene.

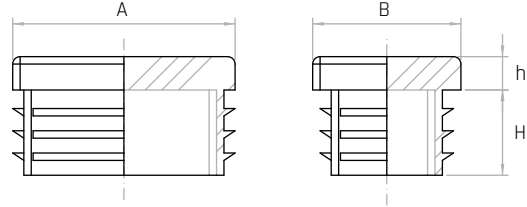
Polietileno L.D. negro.



Codice	Modello	A mm	Spessore del tubo Thickness of the tube Espesor del tubo	H mm	h mm
7371151	TQ/10x10	10	1 - 2	11,5	4
7371153	TQ/12x12	12	1 - 2	12,0	4
7371155	TQ/13x13	13	0,5 - 2	12,0	4
7371157	TQ/15x15	15	1 - 2	14,0	3
7371159	TQ/16x16	16	1 - 2,5	11,5	5
7371162	TQ/18x18	18	1,5 - 3	11,5	5
7371164	TQ/20x20	20	1 - 3	11,5	5
7371166	TQ/22x22	22	1 - 3	12,0	5
7371168	TQ/25x25	25	1 - 3	11,5	5
7371171	TQ/27x27	27	1 - 3	11,5	5
7371174	TQ/28x28	28	1 - 3	11,5	5
7371176	TQ/30x30	30	1 - 3	11,5	5
7371177	TQ/30x30	30	2,5 - 4,5	11,5	5
7371182	TQ/35x35	35	1 - 3	14,5	5
7371184	TQ/35x35	35	2,5 - 5	12,0	5
7371186	TQ/40x40	40	1 - 3	14,5	5
7371188	TQ/40x40	40	3 - 5	14,5	5
7371192	TQ/45x45	45	1 - 3	14,5	5
7371194	TQ/50x50	50	1 - 2,5	14,5	5
7371196	TQ/50x50	50	2,6 - 4	25,0	6,5
7371200	TQ/50x50	50	3,5 - 6	14,5	5
7371214	TQ/55x55	55	2 - 4,5	14,5	5
7371198	TQ/60x60	60	1,5 - 3,5	24,0	5
7371201	TQ/60x60	60	3 - 5	17,5	6,5
7371202	TQ/65x65	65	1 - 3	21,0	5
7371203	TQ/70x70	70	2 - 5	19,0	5
7371204	TQ/70x70	70	3 - 6	19,5	8
7371212	TQ/80x80	80	1,5 - 4	21,0	6
7371206	TQ/80x80	80	2,5 - 5	24,0	8
7371207	TQ/90x90	90	3 - 5	25,0	6
7371216	TQ/95x95	95	3 - 6	21,5	6
7371210	TQ/100x100	100	1 - 4	24,0	7
7371211	TQ/100x100	100	5 - 8	24,0	7
7371217	TQ/110x110	110	3 - 5	24,0	6
7371213	TQ/120x120	120	2,5 - 6	25,0	5
7371218	TQ/140x140	140	4 - 7	34,0	6
7371219	TQ/150x150	150	5 - 8	27,0	6
7371221	TQ/150x150	150	10 - 12,5	27,0	6

Materiale

Polietilene L.D. nero.
Black L.D. polythene.
Polietileno L.D. negro.



Codice	Modello	A mm	B mm	Spessore del tubo Thickness of the tube Espesor del tubo	H mm	h mm
7370992	TR/20x10	20	10	1 - 2	11,5	3
7370994	TR/20x15	20	15	1 - 2	11,5	5
7370997	TR/25x10	25	10	0,8 - 2	11,5	3
7370999	TR/25x15	25	15	1 - 2,5	11,5	5
7371002	TR/25x20	25	20	1 - 3	11,5	5
7371004	TR/30x10	30	10	1 - 1,5	11,5	5
7371006	TR/30x15	30	15	1 - 2,5	11,5	5
7371008	TR/30x20	30	20	1 - 3	11,5	5
7371013	TR/30x25	30	25	1,5	13,5	3,5
7371015	TR/35x10	35	10	1 - 2	11,5	5
7371026	TR/35x15	35	15	1 - 3	11,5	5
7371016	TR/35x20	35	20	1 - 2,5	11,5	5
7371018	TR/35x25	35	25	1 - 3	11,5	5
7371022	TR/40x10	40	10	1,5 - 2	10,5	5
7371024	TR/40x15	40	15	1 - 2	12	5
7371027	TR/40x20	40	20	1 - 3	12	5
7371030	TR/40x25	40	25	1 - 3	11,5	5
7371032	TR/40x30	40	30	1 - 3	12	5
7371036	TR/40x35	40	35	1 - 3	12	5
7371037	TR/45x15	45	15	1,5 - 2	11	5
7371039	TR/45x20	45	20	1 - 3	11,5	5
7371041	TR/45x25	45	25	1 - 3	12	5
7371042	TR/45x30	45	30	1 - 2,5	12	5
7371043	TR/45x35	45	35	1 - 3,5	12	5
7371044	TR/50x10	50	10	1 - 2	11,5	3,5
7371046	TR/50x20	50	20	1 - 3	14	5
7371048	TR/50x25	50	25	1 - 3	14,5	5
7371049	TR/50x30	50	30	1 - 3	13,5	5
7371051	TR/50x30	50	30	3 - 5	14,5	5
7371053	TR/50x35	50	35	1 - 3,5	14,5	5
7371054	TR/50x40	50	40	1,5 - 3	12,5	5
7371057	TR/55x34	55	34	1,5 - 4	14,5	5
7371056	TR/55x40	55	40	1,5 - 4	14,5	5
7371058	TR/60x15	60	15	1 - 2	14,5	5
7371060	TR/60x20	60	20	1 - 3	14,5	5
7371061	TR/60x25	60	25	1 - 3	14	5
7371063	TR/60x30	60	30	1 - 3	15	5
7371064	TR/60x35	60	35	1,5 - 3,5	15	5
7371066	TR/60x40	60	40	1 - 3	14	5
7371067	TR/60x40	60	40	3 - 5	14	5
7371076	TR/60x45	60	45	1,5 - 4	15	5
7371068	TR/60x50	60	50	1,5 - 3,5	14,5	5
7371088	TR/65x35	65	35	1 - 3	15	5
7371070	TR/70x20	70	20	1 - 3,5	19	5
7371069	TR/70x25	70	25	1,5 - 2,5	18	5
7371071	TR/70x30	70	30	1 - 3	18	5
7371110	TR/70x35	70	35	1,5 - 3,5	15	5
7371073	TR/70x40	70	40	1,5 - 3	18	5
7371111	TR/70x50	70	50	2 - 5	15	5
7371112	TR/75x25	75	25	1 - 3	15	5
7371113	TR/75x50	75	50	2 - 4	15	5
7371077	TR/80x20	80	20	1 - 3	18	5

Codice	Modello	A mm	B mm	Spessore del tubo Thickness of the tube Espesor del tubo	H mm	h mm
7371114	TR/80x25	80	25	1 - 3	14,5	5
7371078	TR/80x30	80	30	1 - 2,5	14,5	5
7371080	TR/80x30	80	30	2,5 - 4	14,5	5
7371082	TR/80x40	80	40	1 - 3	14,5	5
7371084	TR/80x40	80	40	3 - 5	24,5	5
7371086	TR/80x50	80	50	1,5 - 4	22	5
7371087	TR/80x60	80	60	1,5 - 3,5	24	5
7371089	TR/80x60	80	60	3,5 - 5	18,5	5
7371115	TR/90x20	90	20	1 - 2,5	14,5	5
7371116	TR/90x40	90	40	2 - 4	15	5
7371117	TR/90x45	90	45	2 - 4	15	5
7371118	TR/90x50	90	50	2 - 4,5	22	6
7371119	TR/90x70	90	70	3 - 5,5	22	6
7371120	TR/100x20	100	20	1,5 - 3	15	5
7371121	TR/100x25	100	25	1,5 - 3	15	5
7371092	TR/100x30	100	30	1,5 - 3,5	15	5
7371090	TR/100x40	100	40	1,5 - 4	14,5	5
7371094	TR/100x50	100	50	2 - 4	24	6
7371096	TR/100x50	100	50	1,5 - 4,5	24	6
7371122	TR/100x60	100	60	1,5 - 4,5	24	6
7371123	TR/100x80	100	80	3 - 5,5	19	6,5
7371135	TR/110x30	110	30	2 - 4	24	6
7371124	TR/110x60	110	60	3,5 - 5,5	24	6
7371125	TR/110x70	110	70	3 - 5	24	6
7371136	TR/120x20	120	20	1 - 3	14,5	6
7371137	TR/120x25	120	25	1,5 - 3	14,5	5
7371097	TR/120x30	120	30	1,5 - 2	14,5	5
7371098	TR/120x40	120	40	2	16,5	6
7371100	TR/120x40	120	40	3 - 5	21,5	6
7371126	TR/120x50	120	50	3 - 5,5	21,5	6
7371102	TR/120x60	120	60	1,5 - 5	24,5	5
7371105	TR/120x80	120	80	2 - 5,5	24	5
7371106	TR/120x80	120	80	5 - 8	25	7
7371127	TR/120x100	120	100	3,5 - 6	24	6
7371138	TR/125x75	125	75	2 - 5	24,5	6
7371139	TR/140x40	140	40	2 - 4,5	21,5	6
7371140	TR/140x50	140	50	2 - 5	21,5	6
7371107	TR/140x60	140	60	2 - 4,5	24,5	6
7371141	TR/140x70	140	70	4 - 6,5	24,5	6
7371108	TR/140x80	140	80	2 - 4,5	24,5	5
7371142	TR/140x100	140	100	2 - 4,5	24,5	6
7371143	TR/150x30	150	30	1,5 - 3	21,5	6
7371144	TR/150x40	150	40	2 - 4,5	21,5	6
7371128	TR/150x50	150	50	2 - 4	28	6
7371129	TR/150x50	150	50	4 - 6	28	6
7371145	TR/150x60	150	60	2,5 - 5	21,5	6
7371146	TR/150x75	150	75	2,5 - 5,5	21,5	6
7371109	TR/150x100	150	100	3 - 6	27	7
7371132	TR/160x50	160	50	2,5 - 5,5	21,5	6
7371131	TR/160x60	160	60	2,5 - 5	21,5	6
7371130	TR/160x80	160	80	3 - 5,5	24,5	6
7371134	TR/200x120	200	120	6,3 - 9	30,5	6

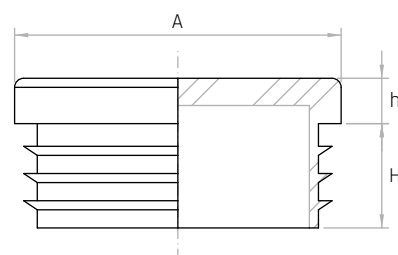
Materiale

Polietilene L.D. nero.

Black L.D. polythene.

Polietileno L.D. negro.

Codice	Modello	A mm	Spessore del tubo Thickness of the tube Espesor del tubo	H mm	h mm
7371301	TT/10	10	1 - 2	12	3,5
7371303	TT/12	12	1 - 2	11,5	3,5
7371305	TT/13	13	1 - 2	11,5	4
7371307	TT/14	14	1 - 2	11	5
7371309	TT/15	15	1 - 2	13	3
7371311	TT/16	16	1 - 2	11	5
7371313	TT/18	18	1 - 2	11,5	5
7371314	TT/19	19	1 - 2,5	11,5	5
7371315	TT/20	20	1 - 2,5	11,5	5
7371316	TT/21	21	1 - 3	11,5	5
7371317	TT/22	22	1 - 2	11,5	5
7371318	TT/23	23	1 - 3	11,5	5
7371324	TT/24	24	1 - 2,5	11,5	5
7371320	TT/25	25	1 - 3	11,5	5
7371326	TT/26	26	1 - 3	11,5	5
7371322	TT/27	27	1 - 3	11,5	5
7371323	TT/28	28	1 - 3	11,5	5
7371325	TT/30	30	1 - 2,5	11,5	5
7371327	TT/32	32	1 - 3	12	5
7371328	TT/34	34	1 - 3	11,5	5
7371331	TT/35	35	1 - 3	11,5	5
7371333	TT/36	36	1 - 3	11,5	5
7371336	TT/38	38	1 - 3,5	11,5	5
7371338	TT/40	40	1 - 3	11,5	5
7371339	TT/42	42	1 - 3	11,5	5
7371340	TT/42	42	3 - 6	11,5	5
7371332	TT/43	43	2 - 2,5	11,5	5
7371342	TT/45	45	1 - 3	11	5
7371356	TT/46	46	1,5 - 3,5	11,5	5
7371344	TT/48	48	1,2 - 3,5	11,5	5
7371366	TT/48	48	2,5 - 5	11,5	5
7371345	TT/50	50	1 - 2,5	15	5
7371346	TT/52	52	1,5 - 3,5	14,5	5
7371348	TT/55	55	1 - 3	11,5	5
7371350	TT/60	60	1,5 - 3	18,5	5
7371351	TT/60/3	60/3	3 - 5	21	5
7371352	TT/65	65	1,5 - 3,5	21	5
7371353	TT/70	70	1,5 - 3,5	21	5
7371355	TT/76	76	1,6 - 4	21,5	6
7371358	TT/80	80	1,5 - 3	21	4
7371367	TT/85	85	1,5 - 4	21	6
7371368	TT/88	88,9	1,5 - 4	21,5	6
7371359	TT/90	90	1,5 - 5	20	6
7371360	TT/95	95	1,5 - 4	21	6
7371362	TT/100	100	2 - 4,5	28,5	6
7371361	TT/102	102	2 - 4	20,2	5
7371363	TT/105	105	2 - 4,5	29	6
7371369	TT/108	108	3 - 5	28	6
7371364	TT/110	110	2 - 4,5	28,5	6
7371370	TT/114	114	2,6 - 5,5	29	6
7371365	TT/120	120	2 - 4	28,5	6
7371371	TT/125	125	2 - 6	33	6
7371372	TT/130	130	2 - 6	33	6
7371373	TT/133	133	2 - 6	33	6
7371374	TT/140	140	2 - 6,5	34	6
7371375	TT/150	150	2 - 7	34	6
7371377	TT/160	160	2,5 - 7	34	6
7371378	TT/168	168,3	2 - 6,5	34	6
7371381	TT/177,8	177,8	3,2 - 8	34	6
7371379	TT/194	193,7	2,9 - 8	34	6



TRO

Inserto per tubi ovali / Oval tubes insert
Inserto para tubos ovales



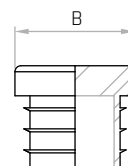
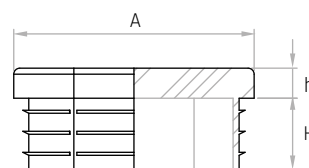
Materiale

Polietilene L.D. nero.

Black L.D. polythene.

Polietileno L.D. negro.

Codice	Modello	A mm	B mm	Spessore del tubo Thickness of the tube Espesor del tubo	H mm	h mm
7372001	TRO/20x10	20	10	2	10	5
7372003	TRO/30x15	30	15	1 - 2,5	12	5
7372005	TRO/35x15	35	15	1,2 - 2,5	12	5
7372007	TRO/35x20	35	20	1,5 - 2	12	5
7372009	TRO/38x20	38	20	1 - 3	12	5
7372011	TRO/40x20	40	20	1 - 3	12	5
7372013	TRO/45x20	45	20	1 - 3	12	5
7372015	TRO/48x20	48	20	1,5 - 2	12	5
7372017	TRO/50x15	50	15	1 - 3	12	5
7372019	TRO/50x20	50	20	1 - 3	12	5
7372021	TRO/50x25	50	25	1 - 3	12	5
7372023	TRO/50x30	50	30	1 - 2,5	12	5
7372025	TRO/60x20	60	20	1 - 2	13	5
7372027	TRO/60x25	60	25	1 - 2	13	5
7372029	TRO/60x30	60	30	2	13	5



PNF

Puntale tondo filettato / Cylindrical threaded
toecap / Puntal redondo roscado



Materiale

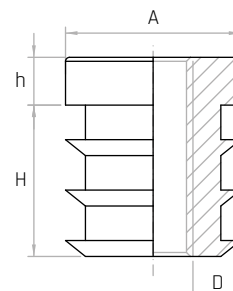
Tecnopolimero nero.

Black thermoplastic.

Termoplástico negro.

Codice	Modello	A mm	D	H mm	h mm
7321230	PNF18	18	M10	18	6
7321233	PNF20	20	M10	18	6
7321235	PNF22	22	M10	19	6
7321237	PNF25	25	M10	19	6
7321239	PNF28	28	M10	19	6
7321245	PNF30	30	M10	19	6
7321247	PNF32	32	M10	19	6
7321250	PNF35	35	M10	20	6
7321255	PNF40	40	M10	21	6,5
7321260	PNF50	50	M10	21	6

NOTE: A richiesta filetto M8.
M8 thread on request.
Previa solicitud rosca M8.



CQF

Puntale quadro filettato / Square threaded
toecap / Puntal cuadrado roscado

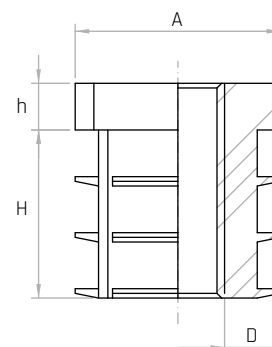


Materiale

Tecnopolimero nero.

Black thermoplastic.
Termoplástico negro.

Codice	Modello	A mm	D	H mm	h mm
7321280	CQF15	15	M8	18	5
7321282	CQF16	16	M8	18	5
7321284	CQF18	18	M10	18	5
7321287	CQF20	20	M10	18	5
7321289	CQF22	22	M10	18	5
7321292	CQF25	25	M10	19	5
7321295	CQF30	30	M10	20	6
7321300	CQF35	35	M10	21	6,5
7321305	CQF40	40	M10	22	6
7321310	CQF50	50	M10	30	6



NOTE: A richiesta filetto M8.
M8 thread on request.
Previa solicitud rosca M8.

CRF

Puntale rettangolare filettato / Rectangular
threaded toecap / Puntal rectangular roscado

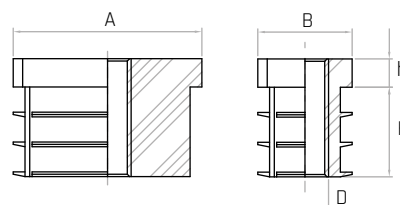


Materiale

Tecnopolimero nero.

Black thermoplastic.
Termoplástico negro.

Codice	Modello	A mm	B mm	D	h mm	H mm
7321340	CRF2040	40	20	M10	6	19
7321345	CRF2050	50	20	M10	6	19
7321350	CRF2060	60	20	M10	6	19
7321355	CRF2550	50	25	M10	6	22



NOTE: A richiesta filetto M8.
M8 thread on request.
Previa solicitud rosca M8.

PN

Puntale tondo
Cylindrical toecap / Puntal redondo

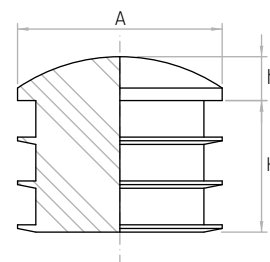


Materiale

Tecnopolimero nero.

Black thermoplastic.
Termoplástico negro.

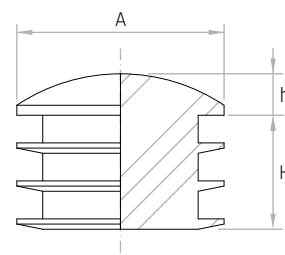
Codice	Modello	A mm	h mm	H mm
7321005	PN18	18	5	12
7321007	PN20	20	6	13
7321010	PN22	22	5	13
7321012	PN25	25	6	19
7321015	PN28	28	6	18
7321020	PN35	35	6	18
7321025	PN40	40	6	19
7321030	PN50	50	6	22



NOTE: A richiesta filetto M8.
M8 thread on request.
Previa solicitud rosca M8.

CP**Inserto per tubi tondi / Cylindrical tubes
insert / Inserto para tubos cilíndricos****Materiale****Tecnopolimero nero.**Black thermoplastic.
Termoplástico negro.

Codice	Modello	A mm	h mm	H mm
7321050	CP14	14	3	9
7321052	CP16	16	4	10
7321054	CP18	18	3	9
7321057	CP20	20	4	11
7321060	CP22	22	4	10
7321065	CP25	25	4	13
7321070	CP30	30	5	15
7321072	CP32	32	5	15

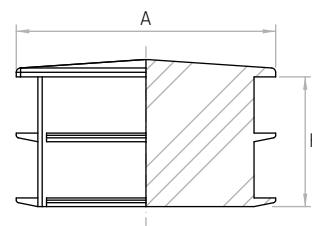
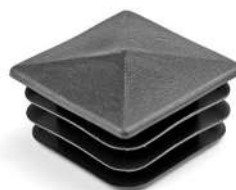
**NOTE:** Per tubi spessore 1,2 - 1,5 mm.

For tubes thickness 1,2 - 1,5 mm.

Para tubos de espesor 1,2 - 1,5 mm.

CQ**Inserto per tubi quadri / Square tubes
insert / Inserto para tubos cuadrados****Materiale****Tecnopolimero nero.**Black thermoplastic.
Termoplástico negro.

Codice	Modello	A mm	H mm
7321100	CQ12	12x12	9
7321103	CQ15	15x15	10
7321105	CQ18	18x18	11
7321107	CQ20	20x20	11
7321110	CQ25	25x25	16
7321115	CQ30	30x30	15
7321120	CQ35	35x35	18
7321125	CQ40	40x40	15

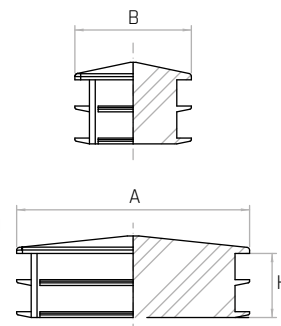
**NOTE:** Per tubi spessore 1,2 - 1,5 mm.

For tubes thickness 1,2 - 1,5 mm.

Para tubos de espesor 1,2 - 1,5 mm.

CR**Inserto per tubi rettangolari / Rectangular
tubes insert / Inserto para tubos rectangulares****Materiale****Tecnopolimero nero.**Black thermoplastic.
Termoplástico negro.

Codice	Modello	B mm	A mm	H mm
7321150	CR2030	20	30	11
7321155	CR2040	20	40	11
7321160	CR2050	20	50	11

**NOTE:** Per tubi spessore 1,2 - 1,5 mm.

For tubes thickness 1,2 - 1,5 mm.

Para tubos de espesor 1,2 - 1,5 mm.

TPFL

Tappo per fori su lamiera / Snap in plug for plate / Tapón para huegos en chapa



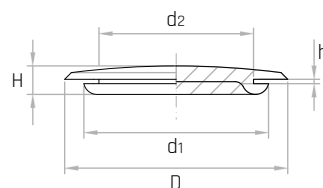
Materiale

PVC nero.

Black PVC.

PVC negro.

Codice	Modello	d2 mm	D mm	d1 mm	h mm	H mm
7372700	TPFL/4,7	4,7	9,3	9,3	1,6	4,6
7372702	TPFL/6,4	6,4	9,5	9,5	1,6	5,0
7372704	TPFL/8	8	14,5	10,6	0,8	4,0
7372706	TPFL/8,0/1	8	14,5	10,6	1,6	4,5
7372708	TPFL/9	9	15	12,4	1,6	6,6
7372710	TPFL/11,2	11,2	17,7	12,8	1,6	6,2
7372712	TPFL/11,5	11,5	17	15,5	1,6	7,0
7372714	TPFL/11,9	11,9	17,5	15,9	1,2	7,1
7372716	TPFL/12	12	19	13,1	0,8	6,5
7372718	TPFL/12,7	12,7	18,7	15,5	1,6	5,6
7372720	TPFL/14,9	14,9	20	18,4	1,3	7,0
7372722	TPFL/15,5	15,5	22	19	1,6	7,5
7372724	TPFL/15,9	15,9	19	19	1,6	7,1
7372726	TPFL/16,3	16,3	20	18,5	1,3	7,0
7372728	TPFL/19	19	25	21,5	1,6	6,5
7372730	TPFL/20	20	25	21,5	1,6	6,5
7372732	TPFL/22	22	28,5	26,6	2,4	8,2
7372734	TPFL/22,5	22,5	28,5	27	1,6	7,5
7372736	TPFL/24,5	24,5	30	27,5	2,4	8,7
7372738	TPFL/25,4	25,4	32	28,3	1,6	9,0
7372740	TPFL/25,4/1	25,4	32	28,3	2,4	9,0
7372742	TPFL/25	25	38,5	28,5	0,8	4,6
7372744	TPFL/32	32	38,2	35,4	3,1	9,0
7372746	TPFL/31,5	31,5	38,2	35,4	0,8	7,0
7372748	TPFL/31,5/1	31,5	38,2	35,4	1,6	7,5
7372750	TPFL/38,2	38,2	43,7	43	1,6	8,2
7372752	TPFL/51,5	51,5	57,5	52,6	1,6	11,4



8

TPL

Tappo per fori su lamiera / Snap in plug for plate / Tapón para huegos en chapa



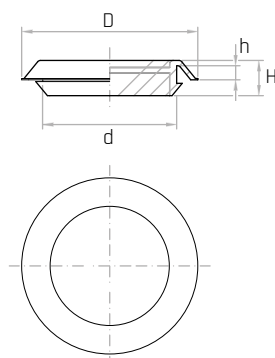
Materiale

Polietilene L.D. colore naturale.

Natural color L.D. polythene.

Polietileno L.D. color natural.

Codice	Modello	D mm	d mm	h mm	H mm
7372600	TPL/9,5	20	9,5	3	8,5
7372602	TPL/12,5	24	12,5	3	9,8
7372604	TPL/14	27	14	3	10,0
7372606	TPL/16	27,5	16	3	9,8
7372610	TPL/20	31,5	20	3	9,8
7372612	TPL/22	33,5	22	3	9,8
7372614	TPL/25	36	25	1,5	9,0
7372616	TPL/25/1	36,5	25	3	9,8
7372618	TPL/28	39,5	28	3	9,8
7372620	TPL/31,5	41	31,5	3	9,2
7372622	TPL/38	49,5	38	3	9,8
7372624	TPL/47,5	59	47,5	3	9,8
7372626	TPL/50	61,5	50	3	9,8
7372628	TPL/51	62,5	51	3	9,5

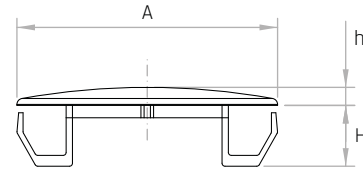


TPFH

Tappo per fori su lamiera / Snap in plug for plate / Tapón para huecos en chapa



Materiale
ABS nero.
 Black ABS.
 ABS negro.



Codice	Modello	Ø foro mm	A mm	H mm	h mm	Spessore lamiera Sheet thickness Espesor de chapa mm
7372800	TPFH/9,5	9,5-13	16	13,2	2	0,8-3,2
7372803	TPFH/11,5	11,5-14,5	18,5	12,5	2	0,8-3,2
7372806	TPFH/15	15-18	21,5	12	2	0,8-3,2
7372809	TPFH/18,4	18,4-22	25,3	12,7	2	0,8-3,2
7372812	TPFH/22	22-27	32,5	13,7	2	0,8-3,2
7372815	TPFH/27	27-33	35	13,5	2	0,8-3,2
7372818	TPFH/35	35-40	43,3	13,1	2	0,8-3,2
7372821	TPFH/44,5	44,5-49	52,5	13,7	2	0,8-3,2

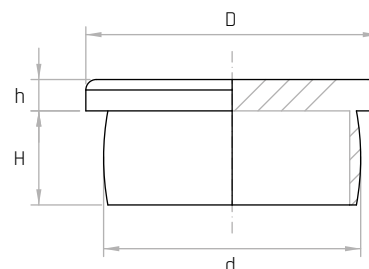
TTP

Inserto testa piana
 Flat head insert / Inserto de hoja plana



Materiale
Polietilene L.D. colore naturale.
 Natural color L.D. polythene.
 Polietileno L.D. color natural.

Codice	Modello	d mm	D mm	H mm	h mm
7372500	TTP/7,3	7,3	14	6,0	2
7372502	TTP/9,3	9,3	14	4,5	2
7372504	TTP/9,3/1	9,3	16	6,8	1,5
7372506	TTP/10,7	10,7	14	5,5	2
7372508	TTP/11,9	11,9	16	7,0	2
7372510	TTP/12,8	12,8	20	7,8	2,5
7372512	TTP/13,7	13,7	20	8,0	2
7372514	TTP/15,6	15,6	20	8,0	2
7372516	TTP/17	17,0	22	8,2	2,6
7372518	TTP/19,3	19,3	25	8,0	2,5
7372520	TTP/20,5	20,5	30	10,7	2,5
7372522	TTP/21,2	21,2	25	7,5	2
7372524	TTP/22,4	22,4	28	9,0	3
7372526	TTP/24,6	24,6	28	9,0	3
7372528	TTP/25,5	25,5	28	7,5	2
7372530	TTP/26,5	26,5	28	9,0	3
7372532	TTP/30,5	30,5	36	12,0	3
7372534	TTP/31,8	31,8	36	10,0	2,5
7372536	TTP/33,5	33,5	36	12,0	3



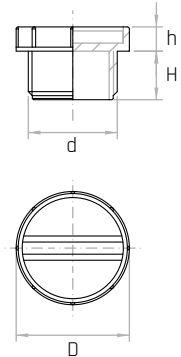
NOTE: A richiesta si forniscono altre misure.
 Other sizes available upon request.
 Otras medidas disponibles previa solicitud.

TF**Tappo filettato**
Threaded protection plug / Tapón roscado**Materiale****Polietilene H.D. giallo.**

Yellow H.D. polythene.

Polietileno H.D. amarillo.

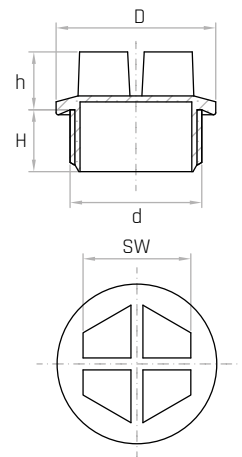
Codice	Modello	D mm	H mm	h mm	d
7370781	TF-1/8	21	9	5	1/8 Gas
7370783	TF-1/4	21	9	5	1/4 Gas
7370785	TF-3/8	23	10	6	3/8 Gas
7370787	TF-1/2	28	12	6	1/2 Gas
7370801	TF-M12X1,5	21	9	5	M12x1,5
7370803	TF-M14X1,5	21	9	5	M14x1,5
7370805	TF-M16X1,5	23	10	6	M16x1,5
7370807	TF-M18X1,5	23	10	6	M18x1,5
7370809	TF-M20X1,5	28	12	6	M20x1,5
7370811	TF-M22X1,5	28	12	6	M22x1,5

**TFT****Tappo filettato**
Threaded protection plug / Tapón roscado**Materiale****Poliammide giallo.**

Yellow polyamide.

Poliamida amarilla.

Codice	Modello	D mm	H mm	h mm	SW mm	d
7370881	TFT/M10x1	14,2	6	11	10	M10
7370883	TFT/M12x1.5	17,2	8	11	13	M12
7370885	TFT/M14x1.5	19,2	10	11	13	M14
7370887	TFT/M16x1.5	22	8	12	17	M16
7370889	TFT/M18x1.5	24	9	12	17	M18
7370891	TFT/M20x1.5	26	9	15	19	M20
7370893	TFT/M22x1.5	27	9	15	19	M22
7370895	TFT/M26x1.5	32	9	15	24	M26
7370897	TFT/M27x2	32	12	15	24	M27
7370899	TFT/M33x2	40	12	15	27	M33
7370901	TFT/M42x2	50	12	16	36	M42
7370949	TFT-1/8"	16,8	8	11	13	1/8"
7370951	TFT-1/4"	19	8	11	13	1/4"
7370953	TFT-3/8"	22	8	12	17	3/8"
7370955	TFT-1/2"	27	11	14	19	1/2"
7370957	TFT-3/4"	32,3	11	14	24	3/4"
7370959	TFT-1"	40	14	15	27	1"
7370961	TFT-1.1/4"	50	14	17	36	1.1/4"
7370963	TFT-1.1/2"	55,5	14	16	41	1.1/2"
7370965	TFT-2"	68,5	14	16	55	2"



TFL

Tappo filettato
Threaded protection plug / Tapón roscado



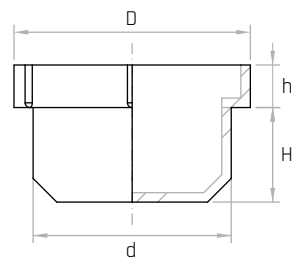
Materiale

Polietilene L.D. rosso.

Red L.D. polythene.

Polietileno L.D. rojo.

Codice	Modello	d	D mm	H mm	h mm
7370851	TFL-1/4"	1/4" gas	19	7,0	3,5
7370853	TFL-3/8"	3/8" gas	22,5	8,5	3,5
7370855	TFL-1/2" gas	1/2" gas	26	10,0	4,5
7370857	TFL-3/4" gas	3/4" gas	32	11,5	6
7370859	TFL-1"	1" gas	37	13,5	6



PA

Protezione per alberi
Shaft protection / Protección para eje



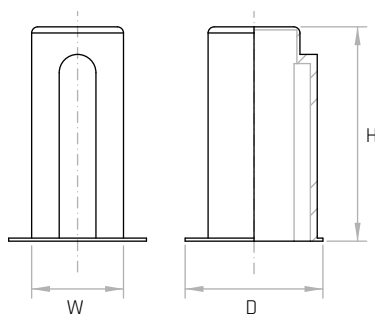
Materiale

Polietilene L.D. giallo.

Yellow L.D. polythene.

Polietileno L.D. amarillo.

Codice	Modello	W mm	D mm	H mm
7371251	PA/9	9	14,5	25
7371253	PA/11	11	17,5	30
7371255	PA/14	14	22,5	35
7371257	PA/15	15	25,5	35
7371259	PA/16	16	25,5	50
7371261	PA/19	19	30,5	50
7371263	PA/20	20	32	60
7371265	PA/22	22	35,5	60
7371267	PA/24	24	38,5	60
7371269	PA/25	25	40	70
7371271	PA/28	28	45	70
7371273	PA/30	30	48	95
7371275	PA/32	32	51	95
7371277	PA/35	35	56	95
7371279	PA/38	38	61	95
7371281	PA/42	42	67	130
7371283	PA/45	45	72	130
7371285	PA/48	48	77	130
7371287	PA/55	55	88	130
7371289	PA/60	60	96	165
7371291	PA/65	65	104	165
7371293	PA/75	75	112	165



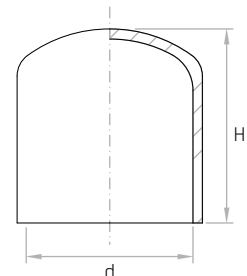
Materiale

PVC nero.

Black PVC.

PVC negro.

Codice	Modello	Ø esterno del tubo External Ø of the pipe Ø exterior del tubo	d mm	H mm
7372250	PUN/6	6	6	13
7372252	PUN/8	8	8	15,5
7372254	PUN/10	10-11	10	16,5
7372255	PUN/12	12-13	12	19
7372264	PUN/16	16-17	16	26
7372266	PUN/18	18	18	26
7372268	PUN/19	19	19	26
7372270	PUN/20	20	20	26,5
7372272	PUN/21	21	21	27,5
7372274	PUN/22	22-23	22	29
7372276	PUN/24	24	24	31
7372278	PUN/25	25-26	25	31
7372280	PUN/27	27	27	31
7372282	PUN/28	28-29	28	32
7372284	PUN/30	30-31	30	32
7372286	PUN/32	32-33	32	32
7372288	PUN/34	34	34	33
7372290	PUN/35	35-36	35	32,5
7372292	PUN/38	38-39	38	32
7372294	PUN/40	40-41	40	34
7372296	PUN/42	42	42	32
7372298	PUN/43	43-44	43	32
7372300	PUN/45	45-46	45	36
7372304	PUN/48	48	48	36
7372306	PUN/49	49-51	49	36
7372308	PUN/54	54-55	54	39
7372310	PUN/59	59-60	59	36
7372312	PUN/63	63-64	63	37
7372314	PUN/69	69-70	69	37
7372316	PUN/75	75-76	75	39
7372318	PUN/90	90-91	90	39



EC

Cappello alto temperatura
High temperature pipe protection cap
Protección para alta temperatura

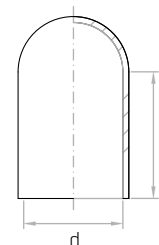
**Materiale****Silicone colore naturale.**

Natural color silicone.

Silicona color natural.

Codice	Modello	d mm	h mm
7371501	EC/1,8	1,8	25,4
7371503	EC/2,5	2,5	25,4
7371505	EC/3,8	3,8	25,4
7371507	EC/4,6	4,6	25,4
7371509	EC/5,7	5,7	38,1
7371511	EC/7,5	7,5	38,1
7371525	EC/7,9	7,9	25,4

Codice	Modello	d mm	h mm
7371513	EC/9,5	9,5	25,4
7371515	EC/11,6	11,6	38,1
7371517	EC/13,6	13,6	38,1
7371519	EC/15,9	15,9	38,1
7371521	EC/19,1	19,1	38,1
7371522	EC/20,6	20,6	38,1
7371523	EC/23,8	23,8	38,1



NOTE: A richiesta si forniscono altre misure fino a massimo Ø53,5 mm.
 Other sizes available upon request, max Ø53,5 mm.
 Disponibles otras medidas, máximo Ø53,5 mm.

ECM

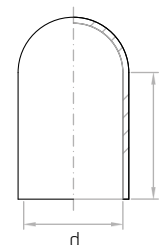
Cappello
Pipe protection / Caperuza

**Materiale****EPDM nero.**

Black EPDM.

EPDM negro.

Codice	Modello	d mm	h mm
7371621	ECM/1,6	1,6	19,1
7371625	ECM/2,5	2,5	12,7
7371627	ECM/2,8	2,8	19,1
7371629	ECM/3,8	3,8	19,1
7371631	ECM/3,8/1	3,8	25,4
7371633	ECM/4,0	4,0	25,4
7371635	ECM/4,4	4,4	25,4
7371637	ECM/4,8	4,8	25,4
7371641	ECM/5,7	5,7	25,4
7371643	ECM/5,9	5,9	25,4
7371645	ECM/7,9	7,9	25,9
7371647	ECM/9,5	9,5	25,4
7371649	ECM/11,6	11,6	25,9
7371651	ECM/13,6	13,6	38,1
7371653	ECM/15,9	15,9	38,1
7371655	ECM/19,1	19,1	38,1
7371657	ECM/20,6	20,6	38,1
7371659	ECM/23,8	23,8	38,1
7371661	ECM/25,4	25,4	38,1



NOTE: A richiesta si forniscono altre misure fino a massimo Ø53,5 mm.
 Other sizes available upon request, max Ø53,5 mm.
 Disponibles otras medidas, máximo Ø53,5 mm.

HT

Tappo conico alta temperatura
High temperature conical plug
Tapón cónico para alta temperatura



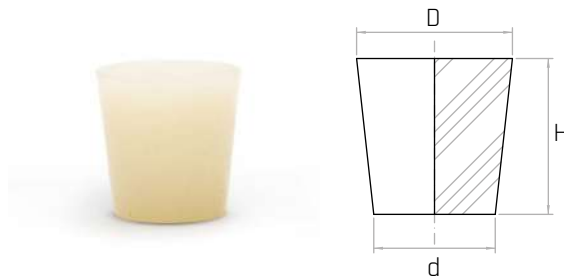
Materiale

Silicone colore naturale.

Natural color silicone.

Silicona color natural.

Codice	Modello	d mm	D mm	H mm
7371531	HT/0,8	0,8	3,2	16
7371533	HT/1,6	1,6	4,8	16
7371535	HT/3,2	3,2	6,4	19
7371537	HT/4,8	4,8	8,7	16
7371539	HT/6,4	6,4	9,5	19
7371540	HT/7,9	7,9	14,3	25,4
7371541	HT/8,7	8,7	11,1	18,2
7371543	HT/10,3	10,3	15,1	25,4
7371545	HT/12,7	12,7	16,7	25,4
7371547	HT/14,3	14,3	19,1	25,4
7371549	HT/15,9	15,9	19,8	25,4
7371551	HT/18,3	18,3	23,8	25,4
7371553	HT/19,8	19,8	25,4	25,4



NOTE: A richiesta si forniscono altre misure fino a massimo Ø127 mm.
Other sizes available upon request, max Ø127 mm.
Disponibles otras medidas, máximo Ø127 mm.

HTM

Tappo conico

Conical plug

Tapón cónico



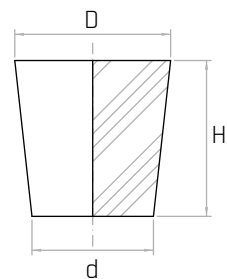
Materiale

EPDM nero.

Black EPDM.

EPDM negro.

Codice	Modello	d mm	D mm	H mm
7371841	HTM/0,8	0,8	3,2	15,9
7371843	HTM/1,6	1,6	4,8	15,9
7371845	HTM/3,2	3,2	6,4	19,1
7371847	HTM/4,8	4,8	8,7	15,9
7371849	HTM/6,4	6,4	9,5	19,1
7371851	HTM/8,7	8,7	11,9	20,6
7371853	HTM/10,3	10,3	15,1	25,4
7371855	HTM/11,1	11,1	17,5	25,4
7371857	HTM/14,3	14,3	19,1	25,4
7371859	HTM/15,9	15,9	19,8	25,4
7371861	HTM/18,3	18,3	23,8	25,4
7371863	HTM/19,8	19,8	25,4	25,4



NOTE: A richiesta si forniscono altre misure fino a massimo Ø127 mm.
Other sizes available upon request, max Ø127 mm.
Disponibles otras medidas, máximo Ø127 mm.





Manopole in PVC

PVC handles

Empuñaduras en PVC

PVM

Manopola con paramano
Handle with handguard
Empuñadura con protector de mano

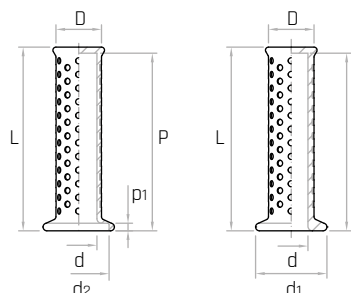


Descrizione

Foro cieco liscio.
 Smooth blind hole.
 Agujero ciego liso.

Materiale

PVC nero.
 Black PVC.
 PVC negro.



Codice	Modello	L mm	d mm	d1 mm	D mm	P mm	d2 mm	p1 mm	Peso gr.
7317930	PVM/47x121 Ø22	121	Ø22	47	30	117	-	-	63
7317935	PVM/47x121 Ø24	121	Ø24	47	30	117	40	5	48

NOTE: Si forniscono, per quantità adeguate, in colori diversi.
 For certain minimum quantities, custom colors available upon request.
 Por cantidad apropiada, disponible también en colores diferentes.

PVR

Manopola cilindrica zigrinata
Knurled cylindrical handle
Empuñadura cilíndrica moleteada

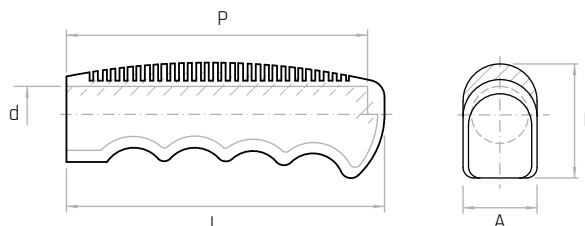


Descrizione

Foro cieco liscio.
 Smooth blind hole.
 Agujero ciego liso.

Materiale

PVC nero.
 Black PVC.
 PVC negro.



Codice	Modello	L mm	A mm	B mm	d mm	P mm	Peso gr.	p1 mm	Peso gr.
7317910	PVR/40x112 Ø18	112	26	40	Ø18	106	49	-	63
7317915	PVR/40x112 Ø22	112	26	40	Ø22	106	47	5	48

NOTE: Si forniscono, per quantità adeguate, in colori diversi.
 For certain minimum quantities, custom colors available upon request.
 Por cantidad apropiada, disponible también en colores diferentes.

PVP

Manopola con paramano
Handle with handguard
Empuñadura con protector de mano

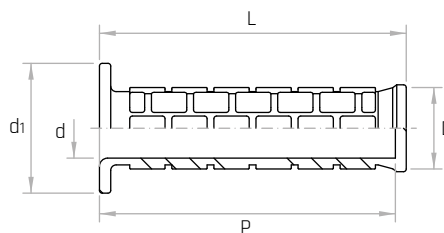


Descrizione

Foro cieco liscio.
 Smooth blind hole.
 Agujero ciego liso.

Materiale

PVC nero.
 Black PVC.
 PVC negro.



Codice	Modello	L mm	A mm	B mm	d mm	P mm	Peso gr.	p1 mm	Peso gr.
7317970	PVP/48x113 Ø22	113	Ø22	48	30	109	50	-	63
7317975	PVP/48x113 Ø24	113	Ø24	48	30	109	41	5	48

NOTE: Si forniscono, per quantità adeguate, in colori diversi.
 For certain minimum quantities, custom colors available upon request.
 Por cantidad apropiada, disponible también en colores diferentes.

MVP 20x37

Manopola conica
Conical handle
Empuñadura cónica



Descrizione

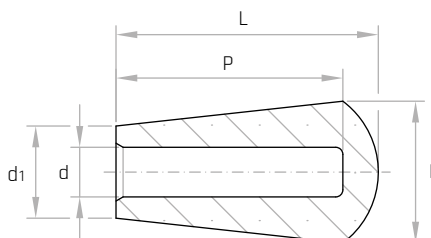
Foro cieco liscio.

Smooth blind hole.
Agujero ciego liso.

Materiale

PVC nero.

Black PVC.
PVC negro.



Codice	Modello	D mm	d1 mm	d mm	L mm	P mm	Peso gr.
7317005	MVP/20x37 Ø8	20	13	Ø8	36	33	20

NOTE: Si forniscono, per quantità adeguate, in colori diversi.

For certain minimum quantities, custom colors available upon request.

Por cantidad apropiada, disponible también en colores diferentes.

MVP 20x43

Manopola conica
Conical handle
Empuñadura cónica



Descrizione

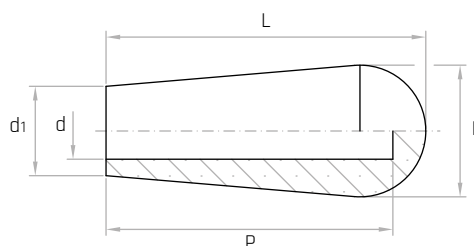
Foro cieco liscio.

Smooth blind hole.
Agujero ciego liso.

Materiale

PVC nero.

Black PVC.
PVC negro.



Codice	Modello	D mm	d1 mm	d mm	L mm	P mm	Peso gr.
7317830	MVP/20x43 Ø6	20	14	Ø6	43	40	11
7317835	MVP/20x43 Ø7	20	14	Ø7	43	40	10
7317840	MVP/20x43 Ø8	20	14	Ø8	43	40	10
7317845	MVP/20x43 Ø10	20	14	Ø10	43	40	9
7317855	MVP/20x43 Ø12	20	14	Ø12	43	40	8

NOTE: Si forniscono, per quantità adeguate, in colori diversi.

For certain minimum quantities, custom colors available upon request.

Por cantidad apropiada, disponible también en colores diferentes.

MVP 23x60

Manopola conica
Conical handle
Empuñadura cónica

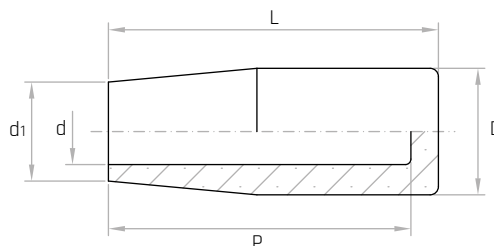


Descrizione

Foro cieco liscio.
 Smooth blind hole.
 Agujero ciego liso.

Materiale

PVC nero.
 Black PVC.
 PVC negro.



Codice	Modello	D mm	d1 mm	d mm	L mm	P mm	Peso gr.
7317865	MVP/23x60 Ø7	22	17	Ø7	60	58	24
7317870	MVP/23x60 Ø8	22	17	Ø8	60	58	23
7317875	MVP/23x60 Ø9	22	17	Ø9	60	58	23
7317880	MVP/23x60 Ø10	22	17	Ø10	60	58	22
7317890	MVP/23x60 Ø12	22	17	Ø12	60	58	21
7317900	MVP/23x60 Ø14	22	17	Ø14	60	58	20

NOTE: Si forniscono, per quantità adeguate, in colori diversi.
 For certain minimum quantities, custom colors available upon request.
 Por cantidad apropiada, disponible también en colores diferentes.

MVP 24x53

Manopola conica
Conical handle
Empuñadura cónica

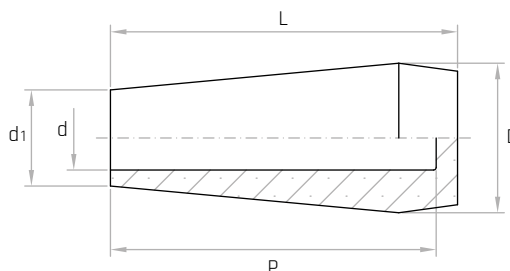


Descrizione

Foro cieco liscio.
 Smooth blind hole.
 Agujero ciego liso.

Materiale

PVC nero.
 Black PVC.
 PVC negro.



Codice	Modello	D mm	d1 mm	d mm	L mm	P mm	Peso gr.
7317048	MVP/24x53 Ø6	25	15	Ø6	55	50	21
7317050	MVP/24x53 Ø8	25	15	Ø8	55	50	20
7317055	MVP/24x53 Ø10	25	15	Ø10	55	50	18
7317060	MVP/24x53 Ø12	25	15	Ø12	55	50	17

NOTE: Si forniscono, per quantità adeguate, in colori diversi.
 For certain minimum quantities, custom colors available upon request.
 Por cantidad apropiada, disponible también en colores diferentes.

MVP 24x56

Manopola conica
Conical handle
Empuñadura cónica



Descrizione

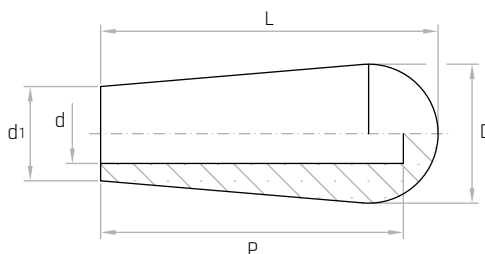
Foro cieco liscio.

Smooth blind hole.
Agujero ciego liso.

Materiale

PVC nero.

Black PVC.
PVC negro.



Codice	Modello	D mm	d1 mm	d mm	L mm	P mm	Peso gr.
7317008	MVP/24x56 Ø6	25	15	Ø6	57	50	20
7317010	MVP/24x56 Ø8	25	15	Ø8	57	50	19
7317015	MVP/24x56 Ø10	25	15	Ø10	57	50	17
7317020	MVP/24x56 Ø12	25	15	Ø12	57	50	16

NOTE: Si forniscono, per quantità adeguate, in colori diversi.

For certain minimum quantities, custom colors available upon request.

Por cantidad apropiada, disponible también en colores diferentes.

MVP 28x68

Manopola conica
Conical handle
Empuñadura cónica

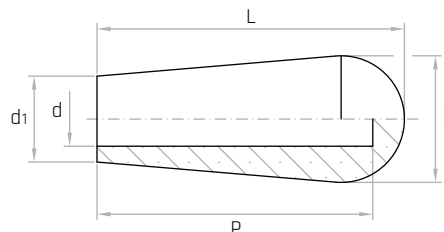


Descrizione

Foro cieco liscio.
 Smooth blind hole.
 Agujero ciego liso.

Materiale

PVC nero.
 Black PVC.
 PVC negro.



Codice	Modello	D mm	d1 mm	d mm	L mm	P mm	Peso gr.
7317025	MVP/28x68 Ø8	28	18	Ø8	68	61	33
7317030	MVP/28x68 Ø10	28	18	Ø10	68	61	32
7317035	MVP/28x68 Ø12	28	18	Ø12	68	61	30
7317040	MVP/28x68 Ø14	28	18	Ø14	68	61	26
7317045	MVP/28x68 Ø16	28	18	Ø16	68	61	24

NOTE: Si forniscono, per quantità adeguate, in colori diversi.

For certain minimum quantities, custom colors available upon request.

Por cantidad apropiada, disponible también en colores diferentes.

MVP 24x83

Manopola cilindrica zigrinata
Knurled cylindrical handle
Empuñadura cilíndrica moleteada

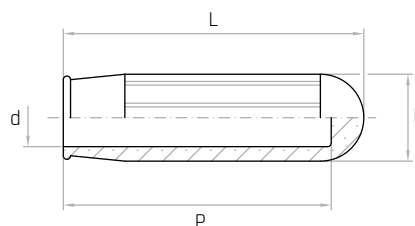


Descrizione

Foro cieco liscio.
 Smooth blind hole.
 Agujero ciego liso.

Materiale

PVC nero.
 Black PVC.
 PVC negro.



Codice	Modello	D mm	d mm	L mm	P mm	Peso gr.
7317092	MVP/24x83 Ø10	24	Ø10	84	80	37
7317095	MVP/24x83 Ø12	24	Ø12	84	80	33
7317100	MVP/24x83 Ø14	24	Ø14	84	80	30
7317105	MVP/24x83 Ø16	24	Ø16	84	80	26
7317110	MVP/24x83 Ø18	24	Ø18	84	80	24
7317115	MVP/24x83 Ø20	24	Ø20	84	80	19

NOTE: Si forniscono, per quantità adeguate, in colori diversi.

For certain minimum quantities, custom colors available upon request.

Por cantidad apropiada, disponible también en colores diferentes.

PVZ 27x116

Manopola cilindrica zigrinata
Knurled cylindrical handle
Empuñadura cilíndrica moleteada



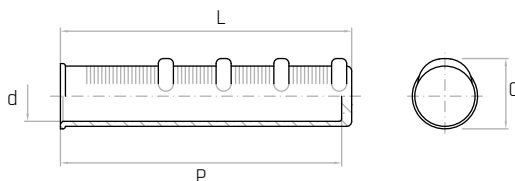
Descrizione

Foro cieco liscio.

Smooth blind hole.
 Agujero ciego liso.

Materiale

PVC nero.
 Black PVC.
 PVC negro.



Codice	Modello	L mm	d mm	C mm	P mm	Peso gr.
7317342	PVZ/27x116 Ø12	118	Ø12	28	113	52
7317343	PVZ/27x116 Ø14	118	Ø14	28	113	45
7317345	PVZ/27x116 Ø16	118	Ø16	28	113	40
7317350	PVZ/27x116 Ø18	118	Ø18	28	113	35
7317355	PVZ/27x116 Ø20	118	Ø20	28	113	28
7317360	PVZ/27x116 Ø21	118	Ø21	28	113	26
7317365	PVZ/27x116 Ø22	118	Ø22	28	113	22
7317370	PVZ/27x116 Ø22L	118	Ø22	28	113	19

NOTE: Si forniscono, per quantità adeguate, in colori diversi.

For certain minimum quantities, custom colors available upon request.

Por cantidad apropiada, disponible también en colores diferentes.

PVZ 30x125

Manopola cilindrica zigrinata
Knurled cylindrical handle
Empuñadura cilíndrica moleteada



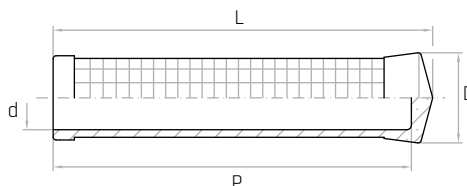
Descrizione

Foro cieco liscio.

Smooth blind hole.
 Agujero ciego liso.

Materiale

PVC nero.
 Black PVC.
 PVC negro.



Codice	Modello	L mm	d mm	D mm	P mm	Peso gr.
7317407	PVZ/30x125 Ø16	126	Ø16	30	120	64
7317409	PVZ/30x125 Ø18	126	Ø18	30	120	58
7317410	PVZ/30x125 Ø19	126	Ø19	30	120	55
7317415	PVZ/30x125 Ø20-21	126	Ø20-21	30	120	51
7317420	PVZ/30x125 Ø21-22	126	Ø21-22	30	120	41
7317430	PVZ/30x125 Ø24-25	126	Ø24-25	30	120	29

NOTE: Si forniscono, per quantità adeguate, in colori diversi.

For certain minimum quantities, custom colors available upon request.

Por cantidad apropiada, disponible también en colores diferentes.

PVZ 33x123

Manopola cilindrica zigrinata
Knurled cylindrical handle
Empuñadura cilíndrica moleteada



Descrizione

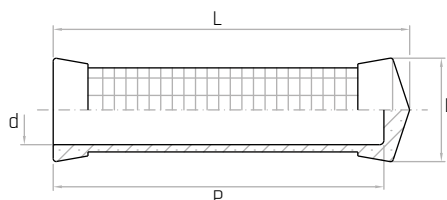
Foro cieco liscio.

Smooth blind hole.
Agujero ciego liso.

Materiale

PVC nero.

Black PVC.
PVC negro.



Codice	Modello	L mm	d mm	D mm	P mm	Peso gr.
7317125	PVZ/33x123 Ø20	125	Ø20	35	120	78
7317130	PVZ/33x123 Ø21-22	125	Ø21-22	35	120	72
7317135	PVZ/33x123 Ø24-25	125	Ø24-25	35	120	58
7317140	PVZ/33x123 Ø25-27	125	Ø25-27	35	120	52
7317150	PVZ/33x123 Ø27-28	125	Ø27-28	35	120	43

NOTE: Si forniscono, per quantità adeguate, in colori diversi.

For certain minimum quantities, custom colors available upon request.

Por cantidad apropiada, disponible también en colores diferentes.

PVZ 38x125

Manopola cilindrica zigrinata
Knurled cylindrical handle
Empuñadura cilíndrica moleteada



Descrizione

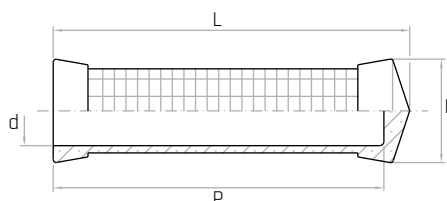
Foro cieco liscio.

Smooth blind hole.
Agujero ciego liso.

Materiale

PVC nero.

Black PVC.
PVC negro.



Codice	Modello	L mm	d mm	D mm	P mm	Peso gr.
7317205	PVZ/38x125 Ø30	125	Ø30	38	121	50

NOTE: Si forniscono, per quantità adeguate, in colori diversi.

For certain minimum quantities, custom colors available upon request.

Por cantidad apropiada, disponible también en colores diferentes.

PVZ 40x137

Manopola cilindrica zigrinata
Knurled cylindrical handle
Empuñadura cilíndrica moleteada

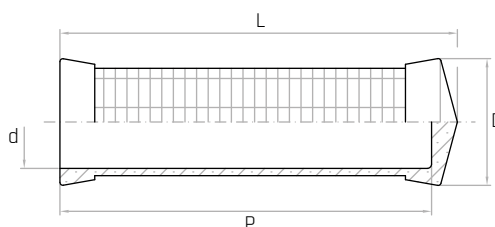


Descrizione

Foro cieco liscio.
 Smooth blind hole.
 Agujero ciego liso.

Materiale

PVC nero.
 Black PVC.
 PVC negro.



Codice	Modello	Antivibrante Antivibration Antivibrante	L mm	d mm	D mm	P mm	Peso gr.
7317210	PVZ/40x137 Ø27	✓	140	Ø27	42	132	95
7317215	PVZ/40x137 Ø32	-	140	Ø32	42	132	65

NOTE: Si forniscono, per quantità adeguate, in colori diversi.
 For certain minimum quantities, custom colors available upon request.
 Por cantidad apropiada, disponible también en colores diferentes.

PVZ 49x125

Manopola con paramano
Handle with handguard
Empuñadura con protector de mano

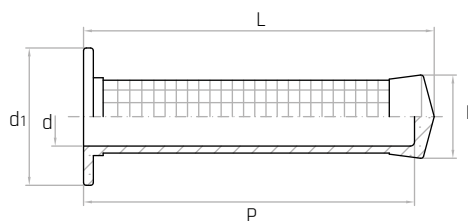


Descrizione

Foro cieco liscio.
 Smooth blind hole.
 Agujero ciego liso.

Materiale

PVC nero.
 Black PVC.
 PVC negro.



Codice	Modello	L mm	d mm	D mm	d1 mm	P mm	Peso gr.
7317432	PVZ/49x125 Ø16	123	Ø16	30	49	117	69
7317434	PVZ/49x125 Ø18	123	Ø18	30	49	117	64
7317440	PVZ/49x125 Ø20-21	123	Ø20-21	30	49	117	50
7317445	PVZ/49x125 Ø21-22	123	Ø21-22	30	49	117	46
7317450	PVZ/49x125 Ø24-25	123	Ø24-25	30	49	117	34

NOTE: Si forniscono, per quantità adeguate, in colori diversi.
 For certain minimum quantities, custom colors available upon request.
 Por cantidad apropiada, disponible también en colores diferentes.

PVZ 51x123

Manopola con paramano
Handle with handguard
Empuñadura con protector de mano

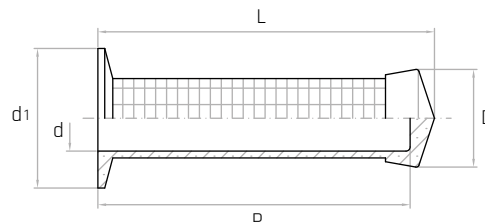


Descrizione

Foro cieco liscio.
 Smooth blind hole.
 Agujero ciego liso.

Materiale

PVC nero.
 Black PVC.
 PVC negro.



Codice	Modello	L mm	d mm	D mm	d1 mm	P mm	Peso gr.
7317160	PVZ/51x123 Ø20	125	Ø20	35	51	120	89
7317165	PVZ/51x123 Ø21-22	125	Ø21-22	35	51	120	76
7317170	PVZ/51x123 Ø24-25	125	Ø24-25	35	51	120	64
7317175	PVZ/51x123 Ø25-27	125	Ø25-27	35	51	120	58
7317185	PVZ/51x123 Ø27-28	125	Ø27-28	35	51	120	48

NOTE: Si forniscono, per quantità adeguate, in colori diversi.

For certain minimum quantities, custom colors available upon request.

Por cantidad apropiada, disponible también en colores diferentes.

PV

Manopola cilindrica zigrinata
Knurled cylindrical handle
Empuñadura cilíndrica moleteada

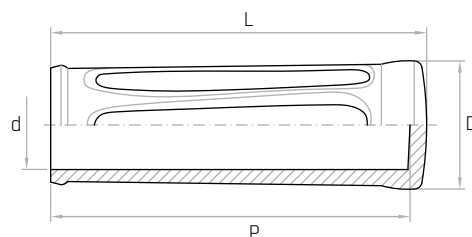


Descrizione

Foro cieco liscio.
 Smooth blind hole.
 Agujero ciego liso.

Materiale

PVC nero.
 Black PVC.
 PVC negro.



Codice	Modello	L mm	d mm	D mm	P mm	Peso gr.
7317740	PV/31x115 Ø18-19	115	Ø18-19	31	110	58
7317742	PV/31x115 Ø20-21	115	Ø20-22	31	110	52
7317744	PV/31x115 Ø22-23	115	Ø22-23	31	110	42
7317750	PV/36x125 Ø24-25	125	Ø24-25	36	120	68
7317752	PV/36x125 Ø26	125	Ø26	36	120	44
7317754	PV/36x125 Ø27-28	125	Ø27-28	36	120	44
7317755	PV/36x125 Ø29	125	Ø29	36	120	44
7317760	PV/42x130 Ø30	130	Ø30	42	125	84
7317765	PV/42x130 Ø33	130	Ø33	42	125	66

NOTE: Si forniscono, per quantità adeguate, in colori diversi.

For certain minimum quantities, custom colors available upon request.

Por cantidad apropiada, disponible también en colores diferentes.

PV

Manopola con paramano
Handle with handguard
Empuñadura con protector de mano



Descrizione

Foro cieco liscio.
 Smooth blind hole.
 Agujero ciego liso.

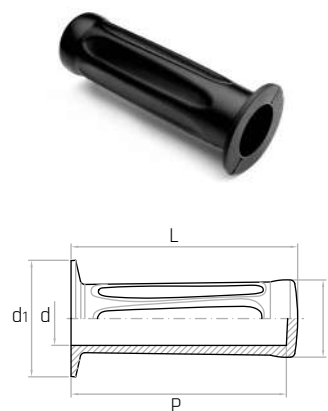
Materiale

PVC nero.
 Black PVC.
 PVC negro.

Codice	Modello	L mm	d mm	d1 mm	D mm	P mm	Peso gr.
7317770	PV/44x115 Ø18-19	115	Ø18-19	44	31	110	71
7317772	PV/44x115 Ø20-21	115	Ø20-21	44	31	110	56
7317774	PV/44x115 Ø22-23	115	Ø22-23	44	31	110	46
7317780	PV/49x125 Ø24-25	125	Ø24-25	49	36	120	72
7317782	PV/49x125 Ø26	125	Ø26	49	36	120	60
7317784	PV/49x125 Ø27-28	125	Ø27-28	49	36	120	52
7317785	PV/49x125 Ø29	125	Ø29	49	36	120	50
7317790	PV/51x130 Ø30	130	Ø30	51	42	125	96
7317795	PV/51x130 Ø33	130	Ø33	51	42	125	80

NOTE: Si forniscono, per quantità adeguate, in colori diversi.

For certain minimum quantities, custom colors available upon request.
 Por cantidad apropiada, disponible también en colores diferentes.



MPV 21x41

Manopola piatta
Flat handle / Empuñadura llana



Descrizione

Foro cieco liscio.
 Smooth blind hole.
 Agujero ciego liso.

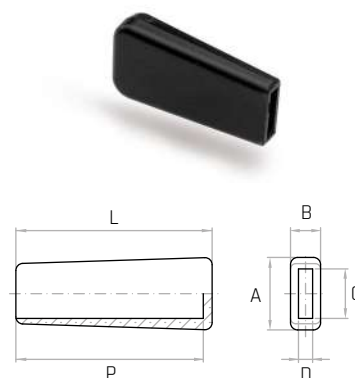
Materiale

PVC nero.
 Black PVC.
 PVC negro.

Codice	Modello	L mm	A mm	B mm	C mm	D mm	P mm	Peso gr.
7317376	MPV/21x41	41	21	9	12	3	39	56

NOTE: Si forniscono, per quantità adeguate, in colori diversi.

For certain minimum quantities, custom colors available upon request.
 Por cantidad apropiada, disponible también en colores diferentes.



MPV 28x105

Manopola piatta
Flat handle / Empuñadura llana



Descrizione

Foro cieco liscio.
 Smooth blind hole.
 Agujero ciego liso.

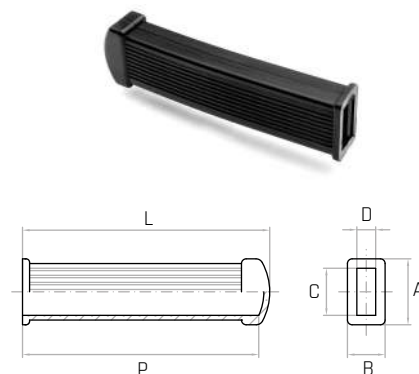
Materiale

PVC nero.
 Black PVC.
 PVC negro.

Codice	Modello	L mm	A mm	B mm	C mm	D mm	P mm	Peso gr.
7317470	MPV/28x105	105	28	16	20	6	101	33

NOTE: Si forniscono, per quantità adeguate, in colori diversi.

For certain minimum quantities, custom colors available upon request.
 Por cantidad apropiada, disponible también en colores diferentes.



MPV 29x70

Manopola piatta Flat handle / Empuñadura llana



Descrizione

Foro cieco liscio.
Smooth blind hole.
Agujero ciego liso.

Materiale

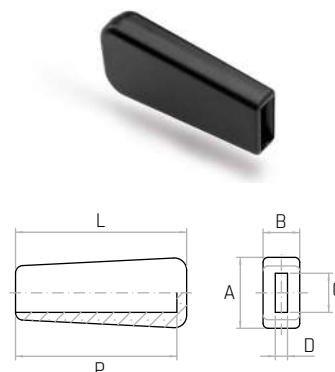
PVC nero.
Black PVC.
PVC negro.

Codice	Modello	L mm	A mm	B mm	C mm	D mm	P mm	Peso gr.
7317230	MPV/29x70 Ø15x4	70	30	14	15	4	68	24
7317235	MPV/29x70 Ø15x5	70	30	14	15	5	68	21
7317240	MPV/29x70 Ø15x6	70	30	14	15	6	68	21
7317245	MPV/29x70 Ø15x8	70	30	14	15	8	68	18
7317253	MPV/29x70 Ø20x4	70	33	14	20	4	68	23
7317255	MPV/29x70 Ø20x5	70	33	14	20	5	68	23
7317260	MPV/29x70 Ø20x6	70	33	14	20	6	68	23
7317265	MPV/29x70 Ø20x8	70	33	14	20	8	68	17

NOTE: Si forniscono, per quantità adeguate, in colori diversi.

For certain minimum quantities, custom colors available upon request.

Por cantidad apropiada, disponible también en colores diferentes.



MPV 34x108

Manopola piatta Flat handle / Empuñadura llana



Descrizione

Foro cieco liscio.
Smooth blind hole.
Agujero ciego liso.

Materiale

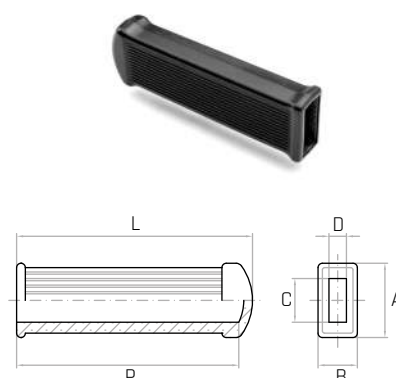
PVC nero.
Black PVC.
PVC negro.

Codice	Modello	L mm	A mm	B mm	C mm	D mm	P mm	Peso gr.
7317310	MPV/34x108 Ø20x6	108	34	18	20	6	105	52
7317320	MPV/34x108 Ø20x8	108	34	18	20	8	105	47
7317335	MPV/34x108 Ø25x8	108	34	18	25	8	105	45
7317340	MPV/34x108 Ø25x10	108	34	18	25	10	105	40

NOTE: Si forniscono, per quantità adeguate, in colori diversi.

For certain minimum quantities, custom colors available upon request.

Por cantidad apropiada, disponible también en colores diferentes.



MPV 38x92

Manopola piatta Flat handle / Empuñadura llana



Descrizione

Foro cieco liscio.
Smooth blind hole.
Agujero ciego liso.

Materiale

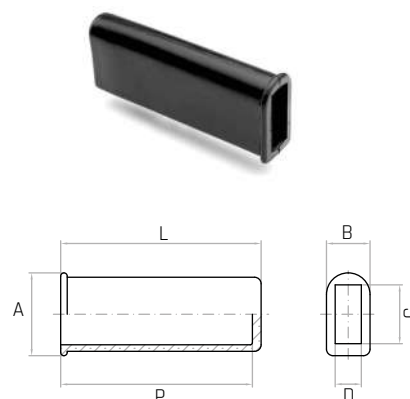
PVC nero.
Black PVC.
PVC negro.

Codice	Modello	L mm	A mm	B mm	C mm	D mm	P mm	Peso gr.
7317400	MPV/38x92 Ø30x10	92	38	20	30	10	87	31
7317405	MPV/38x92 Ø30x12	92	38	20	30	12	87	31

NOTE: Si forniscono, per quantità adeguate, in colori diversi.

For certain minimum quantities, custom colors available upon request.

Por cantidad apropiada, disponible también en colores diferentes.



MPV 38x111

Manopola piatta Flat handle / Empuñadura llana



Descrizione

Foro cieco liscio.

Smooth blind hole.
Agujero ciego liso.

Materiale

PVC nero.

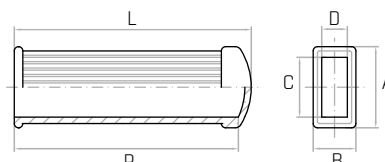
Black PVC.
PVC negro.

Codice	Modello	L mm	A mm	B mm	C mm	D mm	P mm	Peso gr.
7317390	MPV/38x111 Ø30x12	112	38	21	30	12	108	46
7317395	MPV/38x111 Ø30x15	112	38	21	30	15	108	34
7317397	MPV/38x111 Ø32x12	112	38	21	32	12	108	34

NOTE: Si forniscono, per quantità adeguate, in colori diversi.

For certain minimum quantities, custom colors available upon request.

Por cantidad apropiada, disponible también en colores diferentes.



MPV 41x111

Manopola piatta Flat handle / Empuñadura llana



Descrizione

Foro cieco liscio.

Smooth blind hole.
Agujero ciego liso.

Materiale

PVC nero.

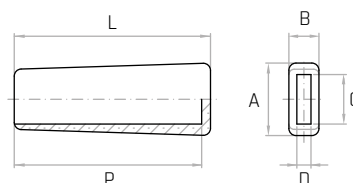
Black PVC.
PVC negro.

Codice	Modello	L mm	A mm	B mm	C mm	D mm	P mm	Peso gr.
7317275	MPV/41x111 Ø25x6	111	41	16	25	6	108	60
7317280	MPV/41x111 Ø25x8	111	41	16	25	8	108	60
7317290	MPV/41x111 Ø30x5	111	41	16	30	5	108	55
7317295	MPV/41x111 Ø30x6	111	41	16	30	6	108	55
7317300	MPV/41x111 Ø30x8	111	41	16	30	8	108	50

NOTE: Si forniscono, per quantità adeguate, in colori diversi.

For certain minimum quantities, custom colors available upon request.

Por cantidad apropiada, disponible también en colores diferentes.



MPV 48x133

Manopola piatta Flat handle / Empuñadura llana



Descrizione

Foro cieco liscio.

Smooth blind hole.
Agujero ciego liso.

Materiale

PVC nero.

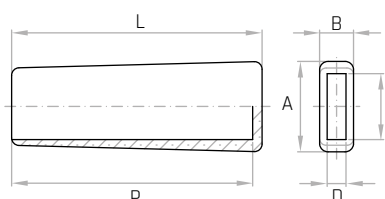
Black PVC.
PVC negro.

Codice	Modello	L mm	A mm	B mm	C mm	D mm	P mm	Peso gr.
7317600	MPV/48x133 Ø35x10	133	48	18	35	10	128	70
7317605	MPV/48x133 Ø35x12	133	48	18	35	12	128	68

NOTE: Si forniscono, per quantità adeguate, in colori diversi.

For certain minimum quantities, custom colors available upon request.

Por cantidad apropiada, disponible también en colores diferentes.







GAMM

Tappi olio

Oil plugs

Tapas de aceite

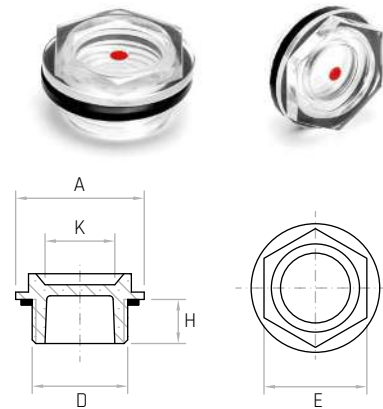


Materiale

Tecnopolimero trasparente.
Transparent thermoplastic.
Termoplástico transparente.

Codice	Modello	D	H mm	E mm	A mm	K mm	Peso gr.
6311005	TLT-1/4 gas	1/4 Gas	6	17	20	12	1
6311010	TLT-3/8 gas	3/8 Gas	7	19	22	13	2
6311015	TLT-1/2 gas	1/2 Gas	8	24	28	17	3,5
6311020	TLT-3/4 gas	3/4 Gas	11	28	33	20	5,5
6311025	TLT-1 gas	1 Gas	13	36	42	27	10
6311030	TLT-1.1/4 gas	1.1/4 Gas	12	46	54	36	16
6311040	TLT-20	M20x1.5	8	21	26	15	2

NOTE: Vengono forniti completi di guarnizione in gomma sintetica antiolio, non montata.
They are supplied complete with an oil-resistant synthetic rubber gasket, disassembled.
Se suministran completos de junta de caucho sintético resistente al aceite, desmontada.



Descrizione

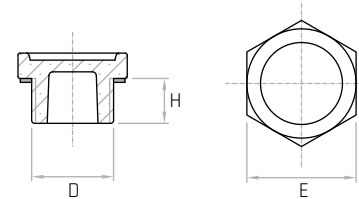
Neutro.
Without label.
Neutro sin símbolo.

Materiale

Tecnopolimero nero.
Black thermoplastic.
Termoplástico negro.

Codice	Modello	D	E mm	H mm	Peso gr.
6312500	TO/1	M18x1.5	26	12	5
6312505	TO/2	1/4 Gas	17	10	4
6312510	TO/3	1/4 Gas	22	10	4
6312515	TO/4	3/8 Gas	22	11	4
6312520	TO/5	1/2 Gas	26	12	7
6312525	TO/6	3/4 Gas	32	12	10
6312530	TO/7	1 Gas	38	13	13

NOTE: Vengono forniti completi di guarnizione in gomma sintetica antiolio, non montata.
They are supplied complete with an oil-resistant synthetic rubber gasket, disassembled.
Se suministran completos de junta de caucho sintético resistente al aceite, desmontada.



Descrizione

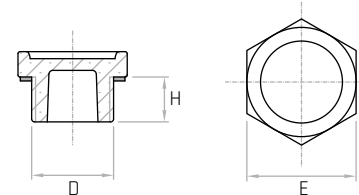
Carico.
Filling-label.
Símbolo de llenado.

Materiale

Tecnopolimero nero.
Black thermoplastic.
Termoplástico negro.

Codice	Modello	D	E mm	H mm	Peso gr.
6312005	TC/1	M18x1.5	26	12	5
6312030	TC/2	1/4 Gas	17	10	4
6312020	TC/3	1/4 Gas	22	10	4
6312025	TC/4	3/8 Gas	22	11	4
6312015	TC/5	1/2 Gas	26	12	7
6312010	TC/6	3/4 Gas	32	12	10
6312035	TC/7	1 Gas	38	13	13

NOTE: Vengono forniti completi di guarnizione in gomma sintetica antiolio, non montata.
They are supplied complete with an oil-resistant synthetic rubber gasket, disassembled.
Se suministran completos de junta de caucho sintético resistente al aceite, desmontada.



TSO

Tappo olio scarico / Oil drain cup Tapón de aceite para la descarga



Descrizione

Scarico.

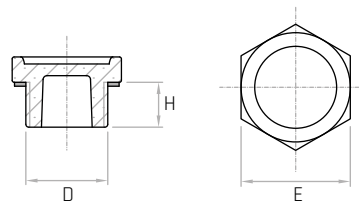
Draining-label.
Con símbolo de desagüe.

Materiale

Tecnopolimero nero.

Black thermoplastic.
Termoplástico negro.

Codice	Modello	D	E mm	H mm	Peso gr.
6312007	TSO/1	M18x1.5	26	12	5
6312032	TSO/2	1/4 Gas	17	10	4
6312022	TSO/3	1/4 Gas	22	10	4
6312027	TSO/4	3/8 Gas	22	11	4
6312017	TSO/5	1/2 Gas	26	12	7
6312012	TSO/6	3/4 Gas	32	12	10
6312037	TSO/7	1 Gas	38	13	13



NOTE: Vengono forniti completi di guarnizione in gomma sintetica antiolio, non montata.
They are supplied complete with an oil-resistant synthetic rubber gasket, disassembled.
Se suministran completos de junta de caucho sintético resistente al aceite, desmontada.

TOS

Tappo olio neutro / Oil plug without label Tapón de aceite sin etiqueta



Descrizione

Neutro con sfiato.

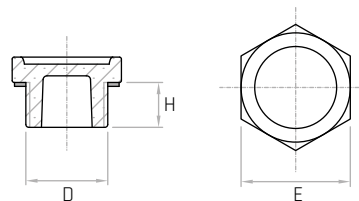
Without label with breather.
Neutro sin símbolo con ventilación.

Materiale

Tecnopolimero nero.

Black thermoplastic.
Termoplástico negro.

Codice	Modello	D	E mm	H mm	Peso gr.
6312550	TOS/1	M18x1.5	26	12	5
6312555	TOS/2	1/4 Gas	17	10	4
6312560	TOS/3	1/4 Gas	22	10	4
6312565	TOS/4	3/8 Gas	22	11	4
6312570	TOS/5	1/2 Gas	26	12	7
6312575	TOS/6	3/4 Gas	32	12	10
6312580	TOS/7	1 Gas	38	13	13



NOTE: Vengono forniti completi di guarnizione in gomma sintetica antiolio, non montata.
They are supplied complete with an oil-resistant synthetic rubber gasket, disassembled.
Se suministran completos de junta de caucho sintético resistente al aceite, desmontada.

TCS

Tappo olio carico / Oil filler cap Tapón de aceite para el llenado



Descrizione

Carico con sfiato.

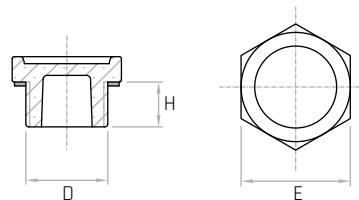
Filling-label with breather.
Símbolo de llenado con ventilación.

Materiale

Tecnopolimero nero.

Black thermoplastic.
Termoplástico negro.

Codice	Modello	D	E mm	H mm	Peso gr.
6312009	TCS/1	M18x1.5	26	12	5
6312034	TCS/2	1/4 Gas	17	10	4
6312024	TCS/3	1/4 Gas	22	10	4
6312029	TCS/4	3/8 Gas	22	11	4
6312019	TCS/5	1/2 Gas	26	12	7
6312014	TCS/6	3/4 Gas	32	12	10
6312039	TCS/7	1 Gas	38	18	13



NOTE: Vengono forniti completi di guarnizione in gomma sintetica antiolio, non montata.
They are supplied complete with an oil-resistant synthetic rubber gasket, disassembled.
Se suministran completos de junta de caucho sintético resistente al aceite, desmontada.

TAO

Tappo olio neutro con asta
Oil plug without label with shaft
Tapón de aceite sin etiqueta con varilla



Descrizione

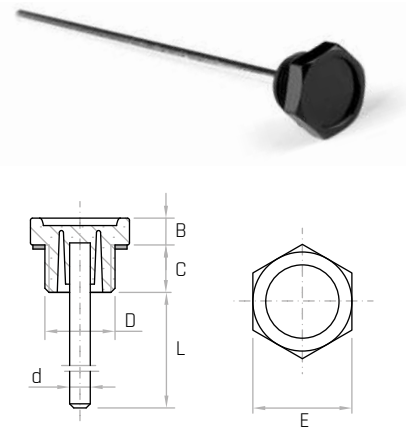
Neutro con asta.
 Without label with shaft.
 Sin símbolo con varilla.

Materiale

Tecnopolimero nero.
 Black thermoplastic.
 Termoplástico negro.

Codice	Modello	D	E mm	B mm	C mm	d mm	L mm	Peso gr.
6312600	TAO/1	M18x1.5	26	7	12	5	180	32
6312605	TAO/2	1/4 Gas	17	6	10	5	180	32
6312610	TAO/3	1/4 Gas	22	7	10	5	180	32
6312615	TAO/4	3/8 Gas	22	7	11	5	180	34
6312620	TAO/5	1/2 Gas	26	7	12	5	180	36
6312625	TAO/6	3/4 Gas	32	8	12	5	180	39
6312630	TAO/7	1 Gas	38	9	13	5	180	42

NOTE: Vengono forniti completi di guarnizione in gomma sintetica antiolio, non montata. A richiesta si forniscono anche con foro di sfogo.
 They are supplied with an oil-resistant synthetic rubber gasket, disassembled. On request, they can also be supplied with a vent hole.
 Se suministran completos de junta de caucho sintético resistente al aceite, desmontada. A petición se suministran también con agujero de ventilación.



TCA

Tappo olio carico con asta
Oil filler cup with shaft
Tapón de aceite para el llenado con varilla



Descrizione

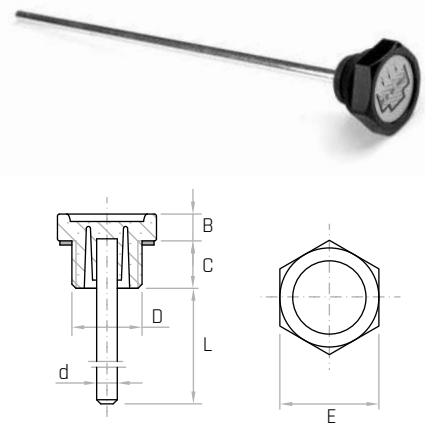
Carico con asta.
 Filling-label with shaft.
 Símbolo de llenado y varilla.

Materiale

Tecnopolimero nero.
 Black thermoplastic.
 Termoplástico negro.

Codice	Modello	D	E mm	B mm	C mm	d mm	L mm	Peso gr.
6312100	TCA/1	M18x1.5	26	7	12	5	180	32
6312105	TCA/2	1/4 Gas	17	6	10	5	180	32
6312110	TCA/3	1/4 Gas	22	7	10	5	180	32
6312115	TCA/4	3/8 Gas	22	7	11	5	180	34
6312120	TCA/5	1/2 Gas	26	7	12	5	180	36
6312125	TCA/6	3/4 Gas	32	8	12	5	180	39
6312130	TCA/7	1 Gas	38	9	13	5	180	42

NOTE: Vengono forniti completi di guarnizione in gomma sintetica antiolio, non montata. A richiesta si forniscono anche con foro di sfogo.
 They are supplied with an oil-resistant synthetic rubber gasket, disassembled. On request, they can also be supplied with a vent hole.
 Se suministran completos de junta de caucho sintético resistente al aceite, desmontada. A petición se suministran también con agujero de ventilación.



TA

Tappo olio
Oil plug / Tapón de aceite



Descrizione

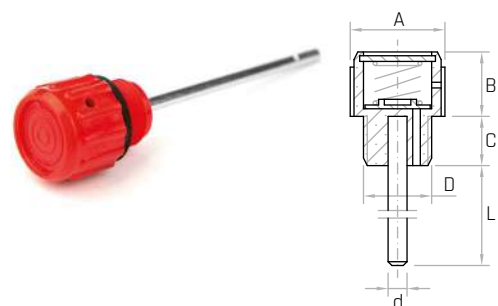
Camera di sfogo.
 Breather chamber.
 Cámara de ventilación.

Materiale

Tecnopolimero rosso.
 Red thermoplastic.
 Termoplástico rojo.

Codice	Modello	A mm	D	C mm	B mm	d mm	L mm	Peso gr.
6313005	TA/1 *	25	M14x1,5	13	18	4	-	7
6313010	TA/2	25	M18x1,5	13	18	4	72	20
6313015	TA/2 *	25	M18x1,5	13	18	4	-	7

NOTE: Vengono forniti completi di guarnizione in gomma sintetica antiolio, non montata.
 * Modello senza asta.
 They are supplied complete with an oil-resistant synthetic rubber gasket, disassembled.
 * Model without shaft.
 Se suministran completos de junta de caucho sintético resistente al aceite, desmontada.
 * Modelo sin varilla.



TA

Tappo olio Oil plug / Tapón de aceite



Descrizione

Camera di sfiato.

Breather chamber.

Cámara de ventilación.

Materiale

Tecnopolimero nero.

Black thermoplastic.

Termoplástico negro.

Codice	Modello	A mm	D	C mm	B mm	d mm	L mm	Peso gr.
6313025	TA/3	51	1 Gas	13	24	5	180	69
6313035	TA/3 *	51	1 Gas	13	24	5	-	39
6313040	TA/4	41	3/4 Gas	12	20	5	180	51
6313045	TA/4 *	41	3/4 Gas	12	20	5	-	21
6313050	TA/5 *	41	1/2 Gas	12	20	5	-	20
6313055	TA/5	41	1/2 Gas	12	20	5	180	50
6313060	TA/6 *	61	1.1/4 Gas	14	28	5	-	60
6313065	TA/6	61	1.1/4 Gas	14	28	5	180	90
6313070	TA/7 *	71	1.1/2 Gas	15	32	5	-	70
6313075	TA/7	71	1.1/2 Gas	15	32	5	180	100

NOTE: Vengono forniti completi di guarnizione in gomma sintetica antiolio, non montata.

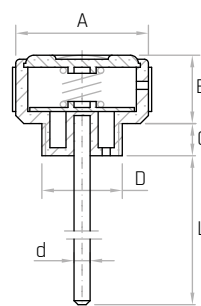
* Modello senza asta.

They are supplied complete with an oil-resistant synthetic rubber gasket, disassembled.

* Model without shaft.

Se suministran completos de junta de caucho sintético resistente al aceite, desmontada.

* Modelo sin varilla.



TS

Tappo per serbatoio Tank plug / Tapón para tanque



Materiale

Duroplasto nero.

Black phenolic plastic.

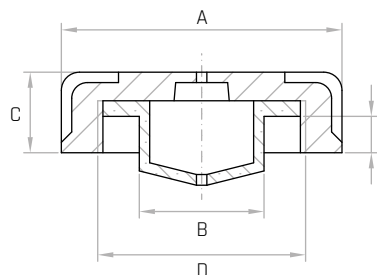
Duroplástico negro.

Codice	Modello	A mm	C mm	D	E mm	B mm	Peso gr.
6147005	TS/35	45	13	35,2x1.5	8	24,5	18
6147010	TS/40	53,5	15	40x1.5	9	24,5	24
6147015	TS/41	53,5	15	41x1.5	9	24,5	30
6147020	TS/42	53,5	15	42,2x1.5	9	24,5	29
6147025	TS/45	53,5	15	45x1.5	9	24,5	31
6147030	TS/50	60	17	50x1.5	9	30	33
6147050	TS/4	53,5	15	1.1/4 Gas	-	-	21

NOTE: Per quantità adeguate possiamo riprodurre il Vostro marchio sul tappo.

For certain minimum quantities, available also with your mark on the plug.

Para cantidad apropiada podemos hacerlo con vuestra marca en la tapa.







GAMM

Cerniere

Hinges

Bisagras

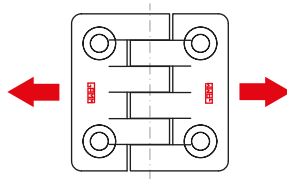
Tabella tecnica di resistenza

Cerniere
Hinges / Bisagras

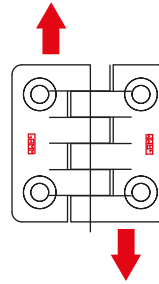
Cerniere versione
Version hinges
Bisagras versión

C/A
C/B
C/C

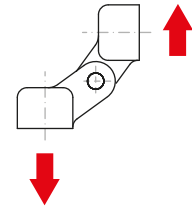
Resistenza radiale
Radial strength
Fuerza radial



Resistenza assiale
Axial strength
Resistencia axial



Resistenza a 90°
90° Angled strength
Resistencia a 90



Codice	Modello	Carico massimo di esercizio Maximum working load Carga máxima de utilización		Carico massimo di esercizio Maximum working load Carga máxima de utilización		Carico massimo di esercizio Maximum working load Carga máxima de utilización	
		N	N	N	N	N	N
6388005	C32/A Ø4,2	200	1000	100	500	180	900
6388010	C40/A Ø4,2	300	1960	130	1980	270	1480
6388020	C48/A Ø5,5	320	2620	320	2730	280	2570
6388030	C65/A Ø6,5	635	5400	540	4880	250	3900
6388040	C98/A Ø10,5	1190	9330	1100	6100	500	4000
6388100	C48/B M5	450	2980	390	3580	165	1410
6388110	C48/B M6	470	3200	340	3100	125	1620
6388120	C65/B M6	675	5540	630	4400	230	2330
6388130	C98/B M10	2170	15300	940	7570	600	5320
6388200	C48/C M5x15	366	1920	380	2860	210	1420
6388210	C65/C M6x20	470	6600	530	6000	235	3250
6388220	C98/C M10x20	1770	15200	915	6220	480	3580

C/A

Cerniera Hinge / Bisagra



Descrizione

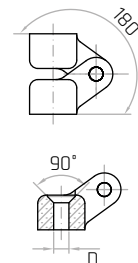
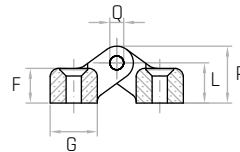
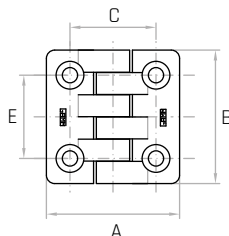
Foro liscio passante.

Smooth through hole.
Agujero liso pasante.

Materiale

Poliammide rinforzata nero, finitura opaca. Perno in acciaio inox AISI 304.

Black reinforced, nylon plastic. Stainless steel stud (AISI 304).
Poliamida reforzada negro, acabado mate. Perno de acero inoxidable (AISI 304).



Codice	Modello	A mm	B mm	C mm	E mm	F mm	G mm	L mm	P mm	Q mm	D mm	Vite Screw Tornillo	CC Nm	Peso gr.
6388005	C32/A Ø4,2	32	32	20	20	7	12	8,5	12,5	3	Ø4,2	M4	2	9
6388010	C40/A Ø4,2	40	40	25,5	25,5	10	14	11,5	16,5	4	Ø4,2	M4	2	19
6388020	C48/A Ø5,5	48	48	31	30	12,5	17	14,5	20,5	5	Ø5,5	M5	5	33
6388030	C65/A Ø6,5	65	65	40	40	14	24	17	25	6	Ø6,5	M6	10	65
6388040	C98/A Ø10,5	98	98	63	60	21	35	25	37	8	Ø10,5	M10	30	211

NOTE: CC = coppia massima di serraggio consigliata. Si forniscono, per quantità adeguate, in colori diversi.

CC = maximum tightening torque suggested. For certain minimum quantities, custom colors available upon request.

CC = par máximo de apriete recomendado. Por cantidad apropiada, disponible también en colores diferentes.

C/B

Cerniera Hinge / Bisagra



Descrizione

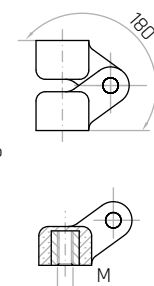
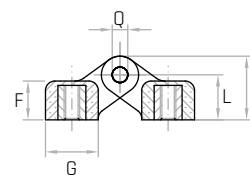
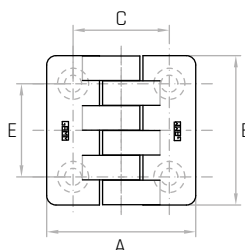
Bussola in ottone e foro cieco filettato.

Brass insert with tapped blind hole.
Inserto de latón con agujero ciego roscado.

Materiale

Poliammide rinforzata nero, finitura opaca. Perno in acciaio inox AISI 304.

Black reinforced, nylon plastic. Stainless steel stud (AISI 304).
Poliamida reforzada negro, acabado mate. Perno de acero inoxidable (AISI 304).



Codice	Modello	A mm	B mm	C mm	E mm	F mm	G mm	L mm	P mm	Q mm	M	Peso gr.
6388100	C48/B M5	48	48	31	30	12,5	17	14,5	20,5	5	M5	47
6388110	C48/B M6	48	48	31	30	12,5	17	14,5	20,5	5	M6	47
6388120	C65/B M6	65	65	40	40	14	24	17	25	6	M6	78
6388130	C98/B M10	98	98	63	60	21	35	25	37	8	M10	255

NOTE: Si forniscono, per quantità adeguate, in colori diversi e con inserti a misura.

For certain minimum quantities, custom colors and metal inserts available upon request.

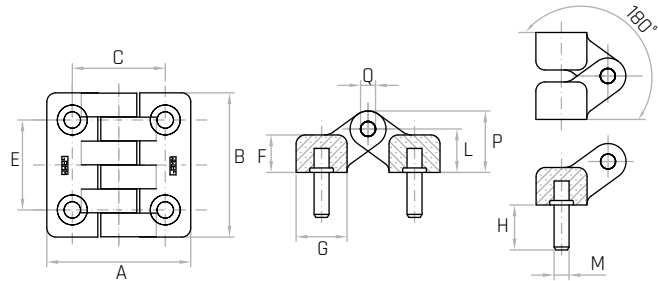
Por cantidad apropiada, disponible también en colores diferentes y con insertos de distintas medidas.

Descrizione

Perno in acciaio zincato filettato.
Threaded zinc plated steel stud.
Perno de acero galvanizado roscado.

Materiale

Poliammide rinforzato nero, finitura opaca. Perno in acciaio inox AISI 304.
Black reinforced, nylon plastic. Stainless steel stud (AISI 304).
Poliamide reforzada negro, acabado mate. Perno de acero inoxidable (AISI 304).



Codice	Modello	A mm	B mm	C mm	E mm	F mm	G mm	L mm	P mm	Q mm	M	H mm	Peso gr.
6388200	C48/C M5	48	48	31	30	12,5	17	14,5	20,5	5	M5	15	46
6388210	C65/C M6	65	65	40	40	14	24	17	25	6	M6	20	91
6388220	C98/C M10	98	98	63	60	21	35	25	37	8	M10	20	301

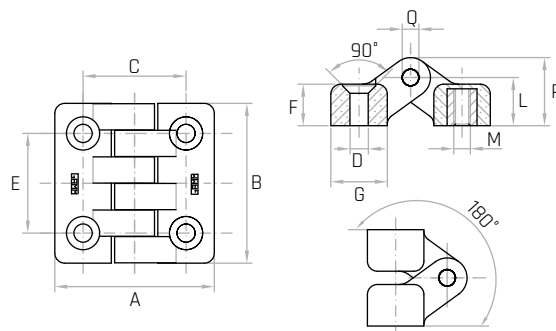
NOTE: Si forniscono, per quantità adeguate, in colori diversi e con inserti a misura.
For certain minimum quantities, custom colors and metal inserts available upon request.
Por cantidad apropiada, disponible también en colores diferentes y con insertos de distintas medidas.

Descrizione

Foro liscio passante e bussola in ottone con foro cieco filettato.
Smooth through hole and brass insert with tapped blind hole.
Agujero liso pasante y inserto de latón con agujero ciego roscado.

Materiale

Poliammide rinforzato nero, finitura opaca. Perno in acciaio inox AISI 304.
Black reinforced, nylon plastic. Stainless steel stud (AISI 304).
Poliamide reforzada negro, acabado mate. Perno de acero inoxidable (AISI 304).



Codice	Modello	A mm	B mm	C mm	E mm	F mm	G mm	L mm	P mm	Q mm	M	D mm	Peso gr.
6388340	C48/AB M5	48	48	31	30	12,5	17	14,5	20,5	5	M5	Ø5,5	40
6388345	C65/AB M6	65	65	40	40	14	24	17	25	6	M6	Ø6,5	72
6388350	C98/AB M10	98	98	63	60	21	35	25	37	8	M10	Ø10,5	235

NOTE: Si forniscono, per quantità adeguate, in colori diversi e con inserti a misura.
For certain minimum quantities, custom colors and metal inserts available upon request.
Por cantidad apropiada, disponible también en colores diferentes y con insertos de distintas medidas.

C/AC

Cerniera Hinge / Bisagra

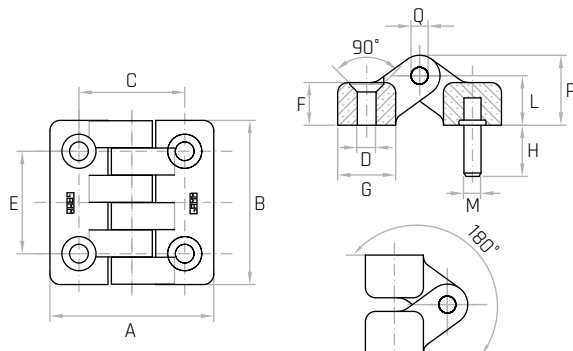


Descrizione

Foro liscio passante e perno in acciaio zincato filettato.
Smooth through hole and threaded zinc plated steel stud.
Agujero liso pasante y perno de acero galvanizado roscado.

Materiale

Poliammide rinforzato nero, finitura opaca. Perno in acciaio inox AISI 304.
Black reinforced, nylon plastic. Stainless steel stud (AISI 304).
Poliamida reforzada negro, acabado mate. Perno de acero inoxidable (AISI 304).



Codice	Modello	A mm	B mm	C mm	E mm	F mm	G mm	L mm	P mm	Q mm	M	H mm	D mm	Peso gr.
6388320	C48/AC M5	48	48	31	30	12,5	17	14,5	20,5	5	M5	15	Ø5,5	41
6388325	C65/AC M6	65	65	40	40	14	24	14	25	6	M6	20	Ø6,5	78
6388330	C98/AC M10	98	98	63	60	21	35	25	37	8	M10	20	Ø10,5	257

NOTE: Si forniscono, per quantità adeguate, in colori diversi e con inserti a misura.

For certain minimum quantities, custom colors and metal inserts available upon request.

Por cantidad apropiada, disponible también en colores diferentes y con insertos de distintas medidas.

C/BC

Cerniera Hinge / Bisagra

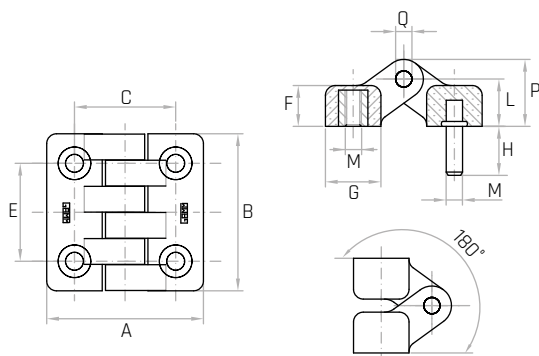


Descrizione

Bussola in ottone con foro cieco filettato e perno in acciaio zincato filettato.
Brass insert with tapped blind hole and threaded zinc plated steel stud.
Inserto de latón con agujero ciego roscado y perno de acero galvanizado roscado.

Materiale

Poliammide rinforzato nero, finitura opaca. Perno in acciaio inox AISI 304.
Black reinforced, nylon plastic. Stainless steel stud (AISI 304).
Poliamida reforzada negro, acabado mate. Perno de acero inoxidable (AISI 304).



Codice	Modello	A mm	B mm	C mm	E mm	F mm	G mm	L mm	P mm	Q mm	M	H mm	Peso gr.
6388305	C48/BC M5	48	48	31	30	12,5	17	14,5	20,5	5	M5	15	47
6388310	C65/BC M6	65	65	40	40	14	24	17	25	6	M6	20	85
6388315	C98/BC M10	98	98	63	60	21	35	25	37	8	M10	20	280

NOTE: Si forniscono, per quantità adeguate, in colori diversi e con inserti a misura.

For certain minimum quantities, custom colors and metal inserts available upon request.

Por cantidad apropiada, disponible también en colores diferentes y con insertos de distintas medidas.

CGP/A

Cerniera piatta Flat hinge / Bisagra plana

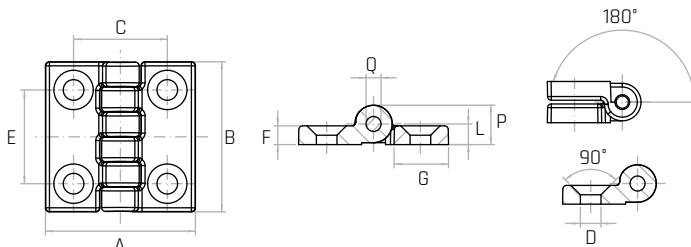


Descrizione

Foro passante per vite a testa svasata.
Through hole for countersunk head screw.
Agujero pasante para tornillo avellanado.

Materiale

Tecnopolimero nero rinforzato con fibre di vetro, finitura opaca.
Perno in acciaio inox AISI 304.
Black thermoplastic, glass fiber reinforced, mat. Stainless steel stud (AISI 304).
Termoplástico negro reforzado con fibra de vidrio, acabado mate.
Perno de acero inoxidable (AISI 304).



Codice	Modello	A mm	B mm	C mm	E mm	F mm	G mm	L mm	P mm	Q mm	D mm	Peso gr.
6316005	CGP/30A Ø4,5	30	30	18	18	3,5	11	3,5	7	Ø3	Ø4,5	5
6316015	CGP/40A Ø5,5	40	40	25	25	5	14,5	5,5	10,5	Ø4	Ø5,5	14
6316025	CGP/50A Ø6,5	50	50	30	30	6	18,5	6,5	12,5	Ø5	Ø6,5	26
6316035	CGP/60A Ø8,5	60	60	36	36	8	22	8,5	15,5	Ø6	Ø8,5	44

NOTE: Si forniscono, per quantità adeguate, in colori diversi.
For certain minimum quantities, custom colors available upon request.
Por cantidad apropiada, disponible también en colores diferentes.

CGP/T

Cerniera piatta Flat hinge / Bisagra plana

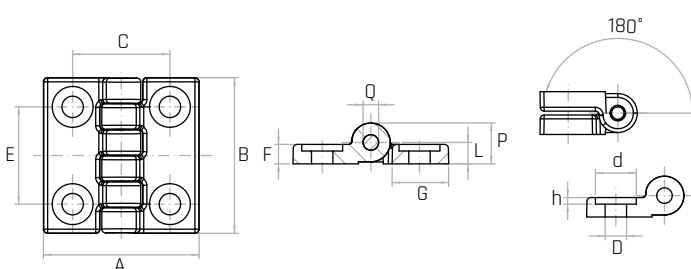


Descrizione

Foro passante per vite a testa cilindrica.
Through hole for cylindrical head screw.
Agujero pasante para tornillo de cabeza cilíndrica.

Materiale

Tecnopolimero nero rinforzato con fibre di vetro, finitura opaca.
Perno in acciaio inox AISI 304.
Black thermoplastic, glass fiber reinforced, mat. Stainless steel stud (AISI 304).
Termoplástico negro reforzado con fibra de vidrio, acabado mate.
Perno de acero inoxidable (AISI 304).



Codice	Modello	A mm	B mm	C mm	E mm	F mm	G mm	L mm	P mm	Q mm	D mm	d mm	h mm	Peso gr.
6316107	CGP/30T Ø4,5	30	30	18	18	3,5	11	3,5	7	Ø3	Ø4,5	Ø8,5	2	5
6316112	CGP/40T Ø5,5	40	40	25	25	5	14,5	5,5	10,5	Ø4	Ø5,5	Ø10,5	1,7	14
6316117	CGP/50T Ø6,5	50	50	30	30	6	18,5	6,5	12,5	Ø5	Ø6,5	Ø12,5	3	26
6316122	CGP/60T Ø8,5	60	60	36	36	8	22	8,5	15,5	Ø6	Ø8,5	Ø16,5	4	43

NOTE: Si forniscono, per quantità adeguate, in colori diversi.
For certain minimum quantities, custom colors available upon request.
Por cantidad apropiada, disponible también en colores diferentes.

CGP/C

Cerniera piatta Flat hinge / Bisagra plana



Descrizione

Perno in acciaio zincato filettato.

Threaded zinc plated steel stud.

Perno de acero galvanizado roscado.

Materiale

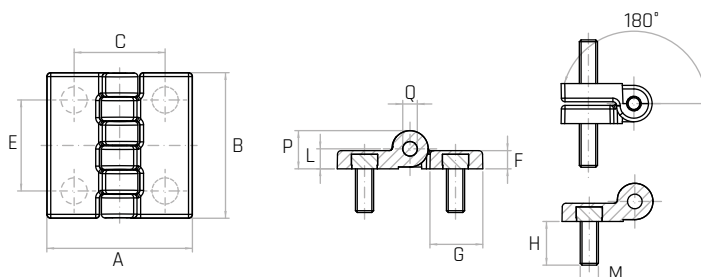
Tecnopolimero nero rinforzato con fibre di vetro, finitura opaca.

Perno in acciaio inox AISI 304.

Black thermoplastic, glass fiber reinforced, mat. Stainless steel stud (AISI 304).

Termoplástico negro reforzado con fibra de vidrio, acabado mate.

Perno de acero inoxidable (AISI 304).



Codice	Modello	A mm	B mm	C mm	E mm	F mm	G mm	L mm	P mm	Q mm	M	H mm	Peso gr.
6316220	CGP/40C M5x12	40	40	25	25	5	14,5	5,5	10,5	Ø4	M5	12	26
6316230	CGP/50C M6x15	50	50	30	30	6	18,5	6,5	12,5	Ø5	M6	15	47
6316240	CGP/60C M8x15	60	60	36	36	8	22	8,5	15,5	Ø6	M8	15	88

NOTE: Si forniscono, per quantità adeguate, in colori diversi e con inserti a misura.

For certain minimum quantities, custom colors and metal inserts available upon request.

Por cantidad apropiada, disponible también en colores diferentes y con insertos de distintas medidas.

CGP/AC

Cerniera piatta Flat hinge / Bisagra plana



Descrizione

Foro passante per vite a testa svasata e perno in acciaio zincato filettato.

Through hole for countersunk head screw and threaded zinc plated steel stud.

Agujero pasante para tornillo avellanado y perno de acero galvanizado roscado.

Materiale

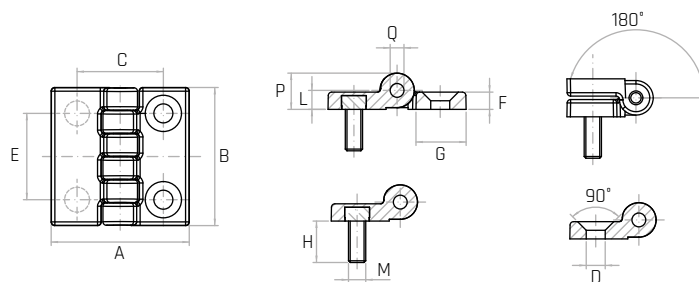
Tecnopolimero nero rinforzato con fibre di vetro, finitura opaca.

Perno in acciaio inox AISI 304.

Black thermoplastic, glass fiber reinforced, mat. Stainless steel stud (AISI 304).

Termoplástico negro reforzado con fibra de vidrio, acabado mate.

Perno de acero inoxidable (AISI 304).



Codice	Modello	A mm	B mm	C mm	E mm	F mm	G mm	L mm	P mm	Q mm	M	H mm	D mm	Peso gr.
6316306	CGP/40AC M5x12	40	40	25	25	5	14,5	5,5	10,5	Ø4	M5	12	Ø5,5	20
6316311	CGP/50AC M6x15	50	50	30	30	6	18,5	6,5	12,5	Ø5	M6	15	Ø6,5	37
6316316	CGP/60AC M6x15	60	60	36	36	8	22	8,5	15,5	Ø6	M8	15	Ø8,5	66

NOTE: Si forniscono, per quantità adeguate, in colori diversi e con inserti a misura.

For certain minimum quantities, custom colors and metal inserts available upon request.

Por cantidad apropiada, disponible también en colores diferentes y con insertos de distintas medidas.

Descrizione

Foro passante per vite a testa cilindrica e perno in acciaio zincato filettato.

Through hole for cylindrical head screw and threaded zinc plated steel stud.

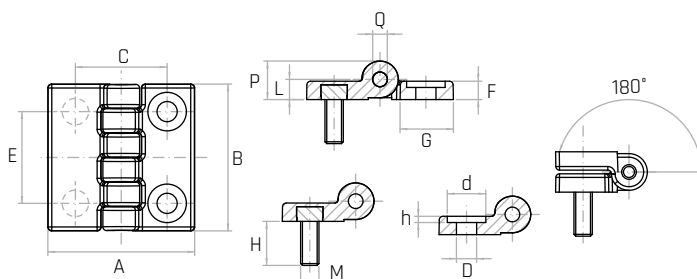
Agujero pasante para tornillo de cabeza cilíndrica y perno de acero galvanizado roscado.

Materiale

Tecnopolimero nero rinforzato con fibre di vetro, finitura opaca. Perno in acciaio inox AISI 304.

Black thermoplastic, glass fiber reinforced, mat. Stainless steel stud (AISI 304).

Termoplástico negro reforzado con fibra de vidrio, acabado mate. Perno de acero inoxidable (AISI 304).



Codice	Modello	A mm	B mm	C mm	E mm	F mm	G mm	L mm	P mm	Q mm	M	H mm	D mm	d mm	h mm	Peso gr.
6316308	CGP/40TC M5x12	40	40	25	25	5	14,5	5,5	10,5	Ø4	M5	12	Ø5,5	Ø10,5	1,7	20
6316313	CGP/50TC M6x15	50	50	30	30	6	18,5	6,5	12,5	Ø5	M6	15	Ø6,5	Ø12,5	3	36
6316319	CGP/60TC M6x15	60	60	36	36	8	22	8,5	15,5	Ø6	M8	15	Ø8,5	Ø16,5	4	65

NOTE: Si forniscono, per quantità adeguate, in colori diversi e con inserti a misura.

For certain minimum quantities, custom colors and metal inserts available upon request.

Por cantidad apropiada, disponible también en colores diferentes y con insertos de distintas medidas.

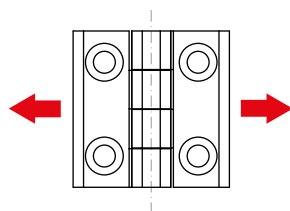
Tabella tecnica di resistenza

Cerniere Hinges / Bisagras

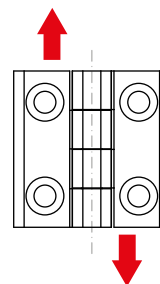
Cerniere versione
Version hinges
Bisagras versión

CX/A
CZN/A
CZC/A
CZN/C
CZC/C
CZN/AC
CZC/AC

Resistenza radiale
Radial strength
Fuerza radial



Resistenza assiale
Axial strength
Resistencia axial



Codice	Modello	Carico massimo di esercizio Maximum working load Carga máxima de utilización	Carico di rottura Breaking load Carga de rotura	Carico massimo di esercizio Maximum working load Carga máxima de utilización	Carico di rottura Breaking load Carga de rotura
		N	N	N	N
7748550	CX40/A	2270	7090	1170	5400
7748555	CX50/A	4000	9500	3060	6700
7748560	CX60/A	4650	16700	4420	9140
7748005	CZN40/A	2270	7090	1170	5400
7748010	CZN50/A	4000	9500	3060	6700
7748015	CZN60/A	4650	16700	4420	9140
7748105	CZC40/A	2270	7090	1170	5400
7748110	CZC50/A	4000	9500	3060	6700
7748115	CZC60/A	4650	16700	4420	9140
7748040	CZN40/C	2270	7090	1170	5400
7748045	CZN50/C	4000	9500	3060	6700
7748050	CZN60/C	4650	16700	4420	9140
7748140	CZC40/C	2270	7090	1170	5400
7748145	CZC50/C	4000	9500	3060	6700
7748150	CZC60/C	4650	16700	4420	9140
7748070	CZN40/AC	2270	7090	1170	5400
7748075	CZN50/AC	4000	9500	3060	6700
7748080	CZN60/AC	4650	16700	4420	9140
7748170	CZC40/AC	2270	7090	1170	5400
7748175	CZC50/AC	4000	9500	3060	6700
7748180	CZC60/AC	4650	16700	4420	9140

CX/A

Cerniera piatta Flat hinge / Bisagra plana

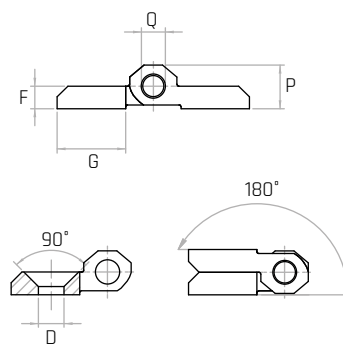
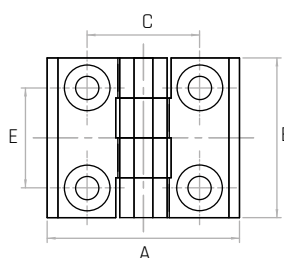


Descrizione

Foro liscio passante.
Smooth through hole.
Agujero liso pasante.

Materiale

Acciaio inox AISI 316.
Stainless steel (AISI 316).
Acero inoxidable (AISI 316).



Codice	Modello	A mm	B mm	C mm	E mm	F mm	G mm	P mm	Q mm	D mm	Peso gr.
7748550	CX40/A	40	40	25	25	5	14	9	4	Ø5,2	64
7748555	CX50/A	50	50	30	30	6	18	11	6	Ø6,3	100
7748560	CX60/A	60	60	36	36	8	21	15	8	Ø8,4	194

CZN/A

Cerniera piatta Flat hinge / Bisagra plana

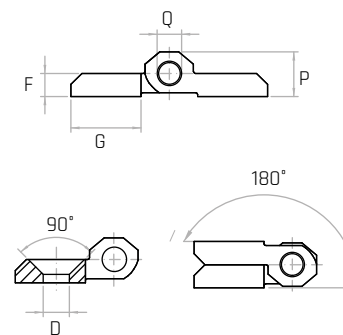
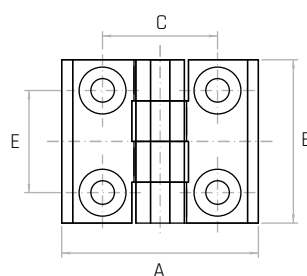


Descrizione

Foro liscio passante.
Smooth through hole.
Agujero liso pasante.

Materiale

Zama nera, finitura lucida. Perno in acciaio inox AISI 304.
Black zamak, polished finishing. Stainless steel stud (AISI 304).
Zamak negra, superficie pulida. Perno de acero inoxidable (AISI 304).



Codice	Modello	A mm	B mm	C mm	E mm	F mm	G mm	P mm	Q mm	D mm	Peso gr.
7748005	CZN40/A	40	40	25	25	5	14	9	4	Ø5,2	50
7748010	CZN50/A	50	50	30	30	6	18	11	6	Ø6,3	80
NEW 7748015	CZN60/A	60	60	36	36	8	21	15	8	Ø8,4	162

NOTE: Si forniscono, per quantità adeguate, in grigio RAL 7035.
For certain minimum quantities, available also in grey RAL 7035.
Por cantidad apropiada, disponible también en gris RAL 7035.

CZC/A

Cerniera piatta
Flat hinge / Bisagra plana



Descrizione

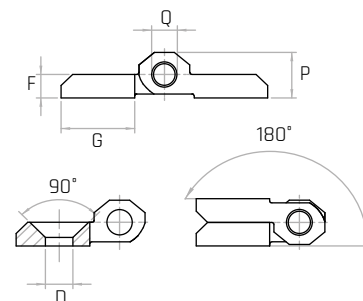
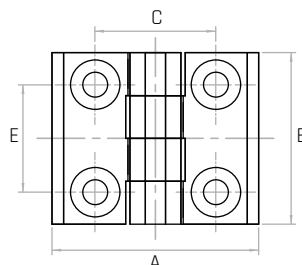
Foro liscio passante.

Smooth through hole.
Agujero liso pasante.

Materiale

Zama cromata. Perno in acciaio inox AISI 304.

Chromed zamak. Stainless steel stud (AISI 304).
Zamak cromada. Perno de acero inoxidable (AISI 304).



Codice	Modello	A mm	B mm	C mm	E mm	F mm	G mm	P mm	Q mm	D mm	Peso gr.
7748105	CZC40/A	40	40	25	25	5	14	9	4	Ø5,2	50
7748110	CZC50/A	50	50	30	30	6	18	11	6	Ø6,3	80
NEW 7748115	CZC60/A	60	60	36	36	8	21	15	8	Ø8,4	162

CZN/C

Cerniera piatta
Flat hinge / Bisagra plana



Descrizione

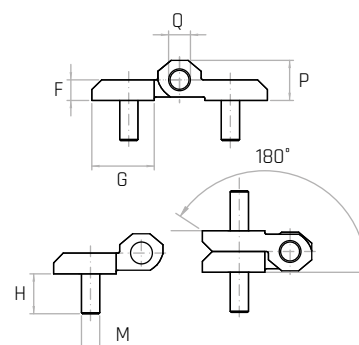
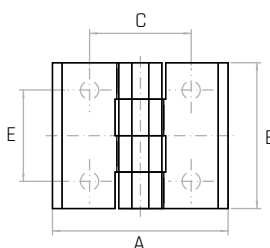
Perno in acciaio zincato filettato.

Threaded zinc plated steel stud.
Perno de acero galvanizado roscado.

Materiale

Zama nera, finitura lucida. Perno in acciaio inox AISI 304.

Black zamak, polished finishing. Stainless steel stud (AISI 304).
Zamak negra, superficie pulida. Perno de acero inoxidable (AISI 304).



Codice	Modello	A mm	B mm	C mm	E mm	F mm	G mm	P mm	Q mm	M	H mm	Peso gr.
7748040	CZN40/C	40	40	25	25	5	14	9	4	M5	12,5	60
7748045	CZN50/C	50	50	30	30	6	18	11	6	M6	12,5	100
NEW 7748050	CZN60/C	60	60	36	36	8	21	15	8	M8	14,8	202

NOTE: Si forniscono, per quantità adeguate, in grigio RAL 7035.

For certain minimum quantities, available also in grey RAL 7035.

Por cantidad apropiada, disponible también en gris RAL 7035.

CZC/C

Cerniera piatta
Flat hinge / Bisagra plana



Descrizione

Perno in acciaio zincato filettato.

Threaded zinc plated steel stud.

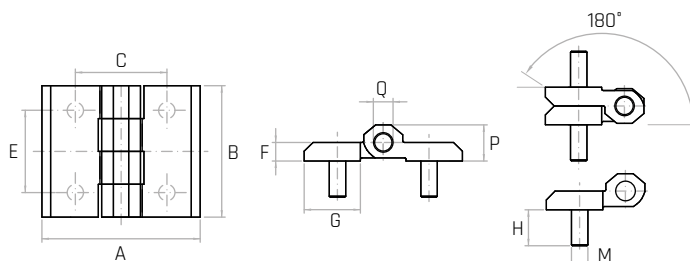
Perno de acero galvanizado roscado.

Materiale

Zama cromata. Perno in acciaio inox AISI 304.

Chromed zamak. Stainless steel stud (AISI 304).

Zamak cromada. Perno de acero inoxidable (AISI 304).



Codice	Modello	A mm	B mm	C mm	E mm	F mm	G mm	P mm	Q mm	M	H mm	Peso gr.
7748140	CZC40/C	40	40	25	25	5	14	9	4	M5	12,5	60
7748145	CZC50/C	50	50	30	30	6	18	11	6	M6	12,5	100
NEW 7748150	CZC60/C	60	60	36	36	8	21	15	8	M8	14,8	202

CZN/AC

Cerniera piatta
Flat hinge / Bisagra plana



Descrizione

Foro liscio passante e perno in acciaio zincato filettato.

Smooth through hole and threaded zinc plated steel stud.

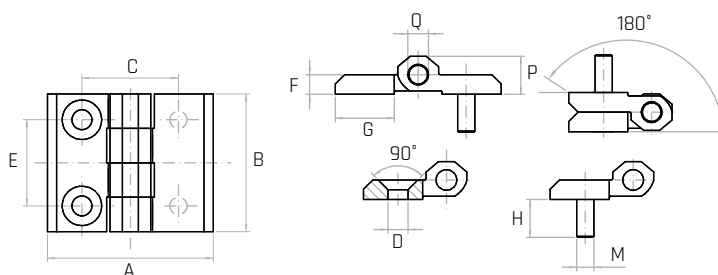
Agujero liso pasante y perno de acero galvanizado roscado.

Materiale

Zama nera, finitura lucida. Perno in acciaio inox AISI 304.

Black zamak, polished finishing. Stainless steel stud (AISI 304).

Zamak negra, superficie pulida. Perno de acero inoxidable (AISI 304).



Codice	Modello	A mm	B mm	C mm	E mm	F mm	G mm	P mm	Q mm	M	H mm	D mm	Peso gr.
7748070	CZN40/AC	40	40	25	25	5	14	9	4	M5	12,5	Ø5,2	55
7748075	CZN50/AC	50	50	30	30	6	18	11	6	M6	12,5	Ø6,3	90
NEW 7748080	CZN60/AC	60	60	36	36	8	21	15	8	M8	14,8	Ø8,4	182

NOTE: Si forniscono, per quantità adeguate, in grigio RAL 7035.

For certain minimum quantities, available also in grey RAL 7035.

Por cantidad apropiada, disponible también en gris RAL 7035.

CZC/AC

Cerniera piatta
Flat hinge / Bisagra plana



Descrizione

Foro liscio passante e perno in acciaio zincato filettato.

Smooth through hole and threaded zinc plated steel stud.

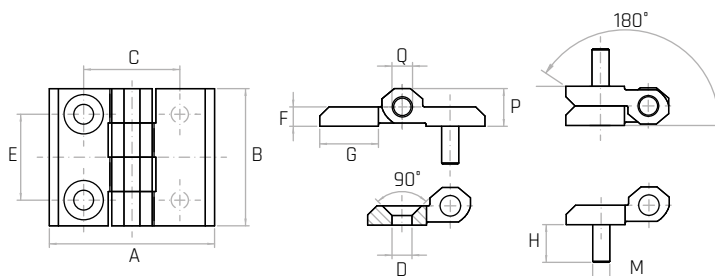
Agujero liso pasante y perno de acero galvanizado roscado.

Materiale

Zama cromata. Perno in acciaio inox AISI 304.

Chromed zamak. Stainless steel stud (AISI 304).

Zamak cromada. Perno de acero inoxidable (AISI 304).



Codice	Modello	A mm	B mm	C mm	E mm	F mm	G mm	P mm	Q mm	M	H mm	D mm	Peso gr.
7748170	CZC40/AC	40	40	25	25	5	14	9	4	M5	12,5	Ø5,2	55
7748175	CZC50/AC	50	50	30	30	6	18	11	6	M6	12,5	Ø6,3	90
NEW 7748180	CZC60/AC	60	60	36	36	8	21	15	8	M8	14,8	Ø8,4	182





GAMM

Strumenti di misura e controllo

Measuring and
control instruments

Instrumentos de
medida y control



12

DG33

Indicatore di posizione Position indicator / Indicador de posición



Descrizione

Indicatore di posizione digitale a comando diretto.

Digital position indicator with direct drive.

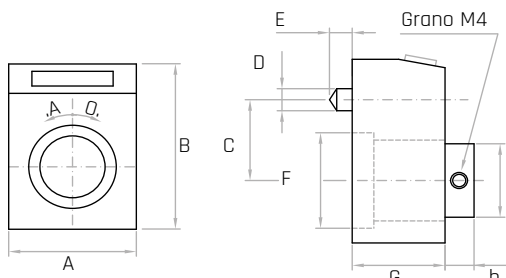
Indicador de posición digital de accionamiento directo.

Materiale

Tecnopolimero nero oppure arancio.

Black or orange thermoplastic.

Termoplástico negro o naranja.



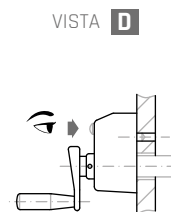
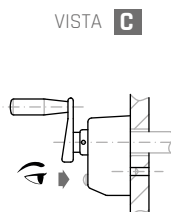
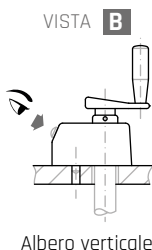
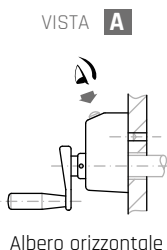
Modello	Rapporto Ratio Ratio	Passo Pitch Paso	Letture dopo 1 giro Indication after 1 revolution Lectura después de una revolución m/m	Velocità max Maximum speed Velocidad máxima m/m	MISURE DI INGOMBRO OVERALL DIMENSIONS MEDIDAS DE GÁLIBO								
					A mm	B mm	C mm	D mm	E mm	F mm	G mm	h mm	I mm
DG33	1:05	0.5	0005	500	33	42	22	Ø6	6.5	Ø26	24	7.5	Ø20
DG33	1:10	1	0010	300									
DG33	1:15	1.5	0015	300									
DG33	1:20	2	0020	300									
DG33	1:25	2.5	0025	300									
DG33	1:30	3	0030	300									
DG33	1:40	4	0040	200									
DG33	1:50	5	0050	200									
DG33	1:60	6	0060	200									
DG33	1:100	10	0100	150									

NOTE: Per quantità adeguate, sono disponibili altri rapporti. Su richiesta si fornisce la basetta distanziale da 15 mm.

For certain minimum quantities, other ratios and 15 mm spacer available upon request.

Por cantidad apropiada otros índices disponibles. A petición se proporciona la placa distanciadora de 15 mm.

Posizione di montaggio | Mounting position | Posición de montaje



Impiego Use Utilización	Rotazione Revolution Rotación	Numeratore Counter Numerador	Boccola Bushing Buje	Piolino Lock pin Perno	Guarnizione Strip Junta
<p>Strumento per la regolazione e la lettura diretta di uno spostamento (o di un angolo) ottenuta mediante la rotazione di un albero di comando passante.</p> <p>Instrument to adjust and directly read a motion (or an angle) obtained by a drive shaft rotation.</p> <p>Dispositivo para la regulación y la lectura directa de un desplazamiento (o de una esquina) obtenida por medio de la rotación de un eje de mando pasante.</p>	<p>O = oraria, valori crescenti. S = antioraria, valori crescenti.</p> <p>O = clockwise, increasing values. S = anti-clockwise, increasing values.</p> <p>O = horario, valores crecientes. S = antihorario, valores crecientes.</p>	<p>A 4 cifre (tre di colore nero ed un decimale rosso) con altezza cifre 4.5 mm.</p> <p>4 digits (three black and one red to indicate the decimal), digit height 4.5 mm.</p> <p>4 cifras, (tres de color negro y uno rojo para indicar el decimal), altura 4.5 mm.</p>	<p>In acciaio brunito, foro 14 H7. Sono disponibili bussole di riduzione D.10-12.</p> <p>Burnished steel, hole 14 H7. Reduction bushes D.10-12 are available.</p> <p>De acero pavonado, agujero 14 H7. Disponibles bujes de reducción D.10-12.</p>	<p>D.6 di posizionamento per il montaggio.</p> <p>D.6 locks instrument whilst shaft rotates.</p> <p>D.6 de posicionamiento para el montaje.</p>	<p>In poliuretano nero, compressa.</p> <p>Black polyurethane, included.</p> <p>De poliuretano negro, incluida.</p>

MONTAGGIO - MOUNTING - MONTAJE

Posizionare lo strumento su quota zero, quindi fissare la boccola dell'albero mediante la vite.

Set the instrument on the inner (zero) value, then block the security dowel.

Posicionar el dispositivo a cuota cero, entonces fijar el buje del eje por medio del tornillo.

ESEMPIO DI ORDINAZIONE | ORDERING EXAMPLE | EJEMPLO DE PEDIDO

Modello Model Modelo	Passo Pitch Paso	Senso Revolution Revolucion	Boccola Bushing Buje	Vista View Vista	Colore Color Color
DG33	1	S	14	A	Nero

DG49

Indicatore di posizione

Position indicator / Indicator de posición



Descrizione

Indicatore di posizione digitale a comando diretto.

Digital position indicator with direct drive.

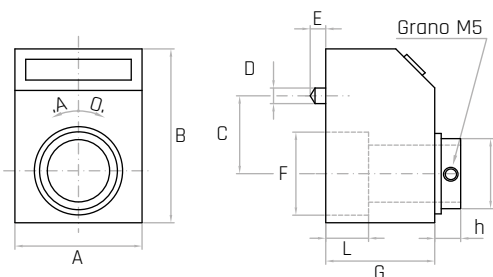
Indicator de posición digital de accionamiento directo.

Materiale

Tecnopolimero nero oppure arancio.

Black or orange thermoplastic.

Termoplástico negro o naranja.



Modello	Rapporto Ratio Ratio	Passo Pitch Paso	Letture dopo 1 giro Indication after 1 revolution Lectura después de una revolución m/m	Velocità max Maximum speed Velocidad máxima m/m	MISURE DI INGOMBRO OVERALL DIMENSIONS MEDIDAS DE GÁLIBO									
					A mm	B mm	C mm	D mm	E mm	F mm	G mm	h mm	L mm	I mm
DG49	1:05	0.5	00005	500	49	67	30	Ø6	6	Ø40	42	10	16,5	Ø27
DG49	1:10	1	00010	300										
DG49	1:15	1.5	00015	300										
DG49	1:20	2	00020	300										
DG49	1:25	2.5	00025	300										
DG49	1:30	3	00030	300										
DG49	1:40	4	00040	200										
DG49	1:50	5	00050	200										
DG49	1:60	6	00060	200										
DG49	1:100	10	00100	150										
DG49	1:120	12	00120	150										

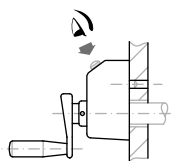
NOTE: Per quantità adeguate, sono disponibili altri rapporti.

For certain minimum quantities, other ratios available upon request.

Por cantidad apropiada otros índices disponibles.

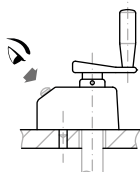
Posizione di montaggio | Mounting position | Posición de montaje

VISTA A



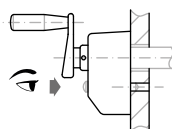
Albero orizzontale

VISTA B

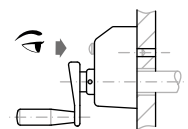


Albero verticale

VISTA C



VISTA D



Impiego Use Utilización	Rotazione Revolution Rotación	Numeratore Counter Numerador	Boccola Bushing Buje	Piolino Lock pin Pernone	Guarnizione Strip Junta
<p>Strumento per la regolazione e la lettura diretta di uno spostamento (o di un angolo) ottenuta mediante la rotazione di un albero di comando passante.</p> <p>Instrument to adjust and directly read a motion (or an angle) obtained by a drive shaft rotation.</p> <p>Dispositivo para la regulación y la lectura directa de un desplazamiento (o de una esquina) obtenida por medio de la rotación de un eje de mando pasante.</p>	<p>0 = oraria, valori crescenti. S = antioraria, valori crescenti.</p> <p>0 = clockwise, increasing values. S = anti-clockwise, increasing values.</p> <p>0 = horario, valores crecientes. S = antihorario, valores crecientes.</p>	<p>A 5 cifre (quattro di colore nero ed un decimale rosso) con altezza cifre 6 mm.</p> <p>5 digits (red to indicate decimals), height 6 mm.</p> <p>5 cifras, (cuatro de color negro y uno rojo para indicar decimal), altura 6 mm.</p>	<p>In acciaio brunito, foro 20 H7. Sono disponibili bussole di riduzione D.10-12-13-14-15-16-17-18.</p> <p>Burnished steel, hole 20 H7. Reduction bushes D.10-12-13-14-15-16-17-18 are available.</p> <p>De acero pavonado, agujero 20 H7. Disponibles bujes de reducción D.10-12-13-14-15-16-17-18.</p>	<p>D.6 di posizionamento per il montaggio.</p> <p>D.6 locks instrument whilst shaft rotates.</p> <p>D.6 de posicionamiento para el montaje.</p>	<p>In poliuretano nero, compresa.</p> <p>Black polyurethane, included.</p> <p>De poliuretano negro, incluida.</p>

MONTAGGIO - MOUNTING - MONTAJE

Posizionare lo strumento su quota zero, quindi fissare la boccola dell'albero mediante la vite.

Set the instrument on the inner (zero) value, then block the security dowel.

Posicionar el dispositivo a cuota cero, entonces fijar el buje del eje por medio del tornillo.

ESEMPIO DI ORDINAZIONE - ORDERING EXAMPLE - EJEMPLO DE PEDIDO

Modello Model Modelo	Passo Pitch Paso	Senso Revolution Revolución	Boccola Bushing Buje	Vista View Vista	Colore Color Color
DG49	1.5	0	16	D	Arancio

Descrizione

Indicatore meccanico digitale a lettura diretta.

Digital mechanic indicator with direct drive.

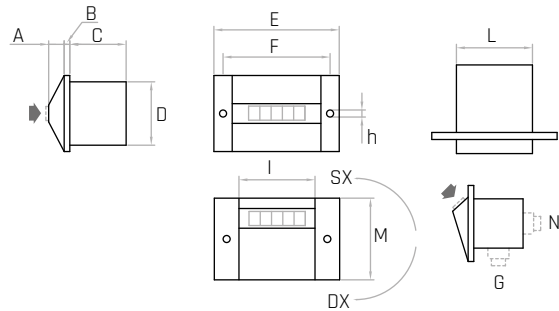
Indicador de posición mecánico de accionamiento directo.

Materiale

Tecnopolimero nero.

Black thermoplastic.

Termoplástico negro.



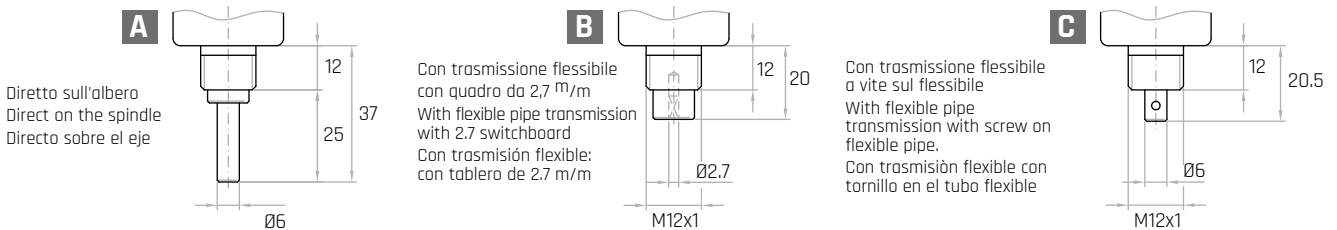
Modello	Rapporto Ratio Ratio	Passo Pitch Paso	Letture dopo 1 giro Indication after 1 revolution Lectura después de una revolución m/m	MISURE DI INGOMBRO OVERALL DIMENSIONS MEDIDAS DE GÁLIBO										
				A mm	B mm	C mm	D mm	E mm	F mm	h mm	I mm	L mm	M mm	
RG89	1:05	0.5	00005	11	4	40	45	89	76	5	54	54	58	
RG89	1:10	1	00010											
RG89	1:15	1.5	00015											
RG89	1:20	2	00020											
RG89	1:25	2.5	00025											
RG89	1:30	3	00030											
RG89	1:35	3.5	00035											
RG89	1:40	4	00040											
RG89	1:50	5	00050											
RG89	1:60	6	00060											

NOTE: Per quantità adeguate, sono disponibili altri rapporti.

For certain minimum quantities, other ratios available upon request.

Por cantidad apropiada otros índices disponibles.

Attacchi per albero di comando | Connections for control spindle | Conexiones para eje de transmisión



Impiego Use Utilización	Rotazione Revolution Rotación	Numeratore Counter Numerador	Uscita albero di comando Spindle exit Salida eje de mando	Vista View Vista
<p>Strumento per la lettura diretta di uno spostamento (o di un angolo). Il movimento viene trasmesso attraverso un albero di uscita situato nella parte posteriore dello strumento e viene trasferito al numeratore.</p> <p>Instrument to directly read a motion (or an angle). Motion is transmitted by an output shaft set on the back of the instrument and is conveyed to the counter.</p> <p>Dispositivo para la regulación y la lectura directa de un desplazamiento (o de una esquina) obtenida por medio de la rotación de un eje de mando pasante.</p>	<p>0 = oraria, valori crescenti. S = antioraria, valori crescenti.</p> <p>0 = clockwise, increasing values. S = anti-clockwise, increasing values.</p> <p>0 = horario, valores crecientes. S = antihorario, valores crecientes.</p>	<p>A 5 cifre (quattro di colore nero ed un decimale rosso) con altezza cifre 7 mm.</p> <p>5 digits meter (red to indicate decimals), height 7 mm.</p> <p>5 cifras (cuatro de color negro y uno rojo para indicar decimal), altura 7 mm.</p>	<p>Sul retro (N) oppure verso il basso (G).</p> <p>Back (N) or down (G).</p> <p>En la parte posterior (N) o hacia abajo (G).</p>	<p>Frontale (F) o inclinata (I).</p> <p>Frontal (F) or tilted (I).</p> <p>Frontal (F) o inclinada (I).</p>

ESEMPIO DI ORDINAZIONE - ORDERING EXAMPLE - EJEMPLO DE PEDIDO

Modello Model Modelo	Passo Pitch Paso	Senso Revolution Revolución	Attacco Socket Conexión	Uscita albero Spindle exit Salida del eje	Vista View Vista
RG	0.5	0	A	N	F

RE96

Indicatore di posizione

Position indicator / Indicator de posición



Descrizione

Indicatore meccanico digitale a lettura diretta, con azzeratore.

Digital mechanic indicator, direct drive and zero-setting screw.

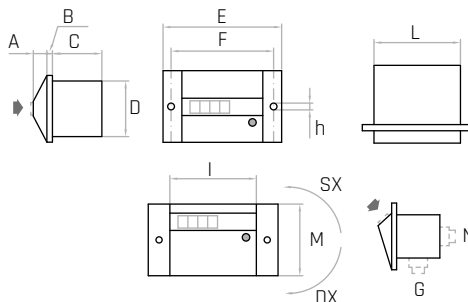
Indicator de posición mecánico de accionamiento directo, con borrado.

Materiale

Tecnopolimero nero.

Black thermoplastic.

Termoplástico negro.



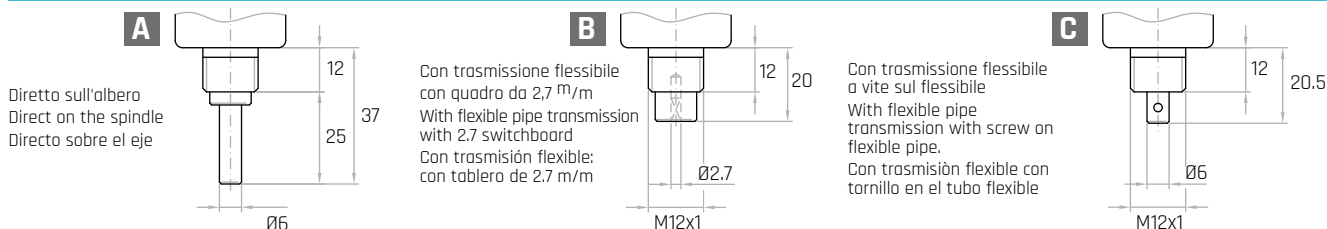
Modello	Rapporto Ratio Ratio	Passo Pitch Paso	Letture dopo 1 giro Indication after 1 revolution Lectura después de una revolución m/m	MISURE DI INGOMBRO OVERALL DIMENSIONS MEDIDAS DE GÁLIBO										
				A mm	B mm	C mm	D mm	E mm	F mm	h mm	I mm	L mm	M mm	
RE96	1:05	0.5	0005	11	4,5	40	45	96	83	5,5	70	70	58	
RE96	1:10	1	0010											
RE96	1:15	1.5	0015											
RE96	1:20	2	0020											
RE96	1:25	2.5	0025											
RE96	1:30	3	0030											
RE96	1:35	3.5	0035											
RE96	1:40	4	0040											
RE96	1:50	5	0050											
RE96	1:60	6	0060											

NOTE: Per quantità adeguate, sono disponibili altri rapporti.

For certain minimum quantities, other ratios available upon request.

Por cantidad apropiada otros índices disponibles.

Attacchi per albero di comando | Connections for control spindle | Conexiones para eje de transmisión



Impiego Use Utilización	Rotazione Revolution Rotación	Numeratore Counter Numerador	Uscita albero di comando Spindle exit Salida eje de mando	Vista View Vista	Azzeramento Zero-setting Puesta a cero
<p>Strumento per la lettura diretta di uno spostamento (o di un angolo). Il movimento viene trasmesso attraverso un albero di uscita situato nella parte posteriore dello strumento e viene trasferito al numeratore.</p> <p>Instrument to directly read a motion (or an angle). Motion is transmitted by an output shaft set on the back of the instrument and is conveyed to the counter.</p> <p>Dispositivo para la regulación y la lectura directa de un desplazamiento (o de una esquina) obtenida por medio de la rotación de un eje de mando pasante.</p>	<p>0 = oraria, valori crescenti. S = antioraria, valori crescenti.</p> <p>0 = clockwise, increasing values. S = anti-clockwise, increasing values.</p> <p>0 = horario, valores crecientes. S = antihorario, valores crecientes.</p>	<p>A 4 cifre (tre di colore nero ed un decimale rosso) con altezza cifre 8 mm.</p> <p>4 digits meter (red to indicate decimals), height 8 mm.</p> <p>4 cifras (tres de color negro y uno rojo para indicar decimal), altura 8 mm.</p>	<p>Sul retro (N) oppure verso il basso (G).</p> <p>Back (N) or down (G). En la parte posterior (N) o hacia abajo (G).</p>	<p>Frontale (F) o inclinata (I).</p> <p>Frontal (F) or tilted (I). Frontal (F) o inclinada (I).</p>	<p>Frontale a vite.</p> <p>In front with screw. Frontal con tornillo.</p>

ESEMPIO DI ORDINAZIONE - ORDERING EXAMPLE - EJEMPLO DE PEDIDO

Modello Model Modelo	Passo Pitch Paso	Senso Revolution Revolución	Attacco Socket Conexión	Uscita albero Spindle exit Salida del eje	Vista View Vista
RE	0.5	S	B	G	F

M20/1

Contacolpi senza azzeratore
Picks counter without zero-setting
Contador sin borrato



Descrizione

4 cifre altezza 4,5 mm - albero D.3 mm - comando unilaterale.
Senso di rotazione: 0 = orario, S = antiorario.
Velocità massima di conteggio: 300 battute al minuto.
Misure di ingombro 20x21x32.
Leva di azionamento in zama o fibra caricata vetro.

4 digits, height 4.5 mm - shaft D.3 mm - unilateral drive.
 Revolution: 0 = clockwise, S = anti-clockwise.
 Maximum speed: 300 beats per minute.
 Dimensions: 20x21x32.
 Material: alloy or fiberglass gear.

4 cifras, altura 4,5 mm - eje D.3 mm - mando unilateral.
 Sentido de rotación: 0 = horario, S = antihorario.
 Velocidad máxima: 300 golpes por minuto.
 Dimensiones: 20x21x32.
 Placa de accionamiento de zamak o reforzada con fibra de vidrio.

ESEMPIO DI ORDINAZIONE - ORDERING EXAMPLE - EJEMPLO DE PEDIDO

R = comando a destra - right drive - mando derecho O = rotazione oraria - clockwise - rotación horaria	L = comando a sinistra - left drive - mando izquierdo O = rotazione oraria - clockwise - rotación horaria
R = comando a destra - right drive - mando derecho S = rotazione antioraria - anti-clockwise - rotación antihoraria	L = comando a sinistra - left drive - mando izquierdo S = rotazione antioraria - anti-clockwise - rotación antihoraria

M20/2

Contacolpi senza azzeratore
Picks counter without zero-setting
Contador sin borrato



Descrizione

4 cifre altezza 4,5 mm - albero D.3 mm - comando unilaterale.
Senso di rotazione: 0 = orario, S = antiorario.
Velocità massima di conteggio: 300 battute al minuto.
Misure di ingombro 20x21x32.
Leva di azionamento in zama o fibra caricata vetro.

4 digits, height 4.5 mm - shaft D.3 mm - unilateral drive.
 Revolution: 0 = clockwise, S = anti-clockwise.
 Maximum speed: 300 beats per minute.
 Dimensions: 20x21x32.
 Material: alloy or fiberglass gear.

4 cifras, altura 4,5 mm - eje D.3 mm - mando unilateral.
 Sentido de rotación: 0 = horario, S = antihorario.
 Velocidad máxima: 300 golpes por minuto.
 Dimensiones: 20x21x32.
 Placa de accionamiento de zamak o reforzada con fibra de vidrio.

ESEMPIO DI ORDINAZIONE - ORDERING EXAMPLE - EJEMPLO DE PEDIDO

R = comando a destra - right drive - mando derecho O = rotazione oraria - clockwise - rotación horaria	L = comando a sinistra - left drive - mando izquierdo O = rotazione oraria - clockwise - rotación horaria
R = comando a destra - right drive - mando derecho S = rotazione antioraria - anti-clockwise - rotación antihoraria	L = comando a sinistra - left drive - mando izquierdo S = rotazione antioraria - anti-clockwise - rotación antihoraria

M20/3

Contacolpi senza azzeratore
Picks counter without zero-setting
Contador sin borrato



Descrizione

4 cifre altezza 4.5 mm - albero D.3 mm - comando unilaterale.
Senso di rotazione: 0 = orario, S = antiorario.
Velocità massima di conteggio: 300 battute al minuto.
Misure di ingombro 20x21x32.
Leva di azionamento in zama o fibra caricata vetro.

4 digits, height 4.5 mm - shaft D.3 mm - unilateral drive.
Revolution: 0 = clockwise, S = anti-clockwise.
Maximum speed: 300 beats per minute.
Dimensions: 20x21x32.
Material: alloy or fiberglass gear.

4 cifras, altura 4.5mm - eje D.3 mm - mando unilateral.
Sentido de rotación: 0 = horario, S = antihorario.
Velocidad máxima: 300 golpes por minuto.
Dimensiones: 20x21x32.
Planca de accionamento de zamak o reforzada con fibra de vidrio.

ESEMPIO DI ORDINAZIONE - ORDERING EXAMPLE - EJEMPLO DE PEDIDO

R = comando a destra - right drive - mando derecho
O = rotazione oraria - clockwise - rotación horaria

R = comando a destra - right drive - mando derecho
S = rotazione antioraria - anti-clockwise - rotación antihoraria

L = comando a sinistra - left drive - mando izquierdo
O = rotazione oraria - clockwise - rotación horaria

L = comando a sinistra - left drive - mando izquierdo
S = rotazione antioraria - anti-clockwise - rotación antihoraria

M20/4

Contacolpi senza azzeratore
Picks counter without zero-setting
Contador sin borrato



Descrizione

4 cifre altezza 4.5 mm - albero D.3 mm - comando unilaterale.
Senso di rotazione: 0 = orario, S = antiorario.
Velocità massima di conteggio: 300 battute al minuto.
Misure di ingombro 20x21x32.
Leva di azionamento in zama o fibra caricata vetro.

4 digits, height 4.5 mm - shaft D.3 mm - unilateral drive.
Revolution: 0 = clockwise, S = anti-clockwise.
Maximum speed: 300 beats per minute.
Dimensions: 20x21x32.
Material: alloy or fiberglass gear.

4 cifras, altura 4.5 mm - eje D.3 mm - mando unilateral.
Sentido de rotación: 0 = horario, S = antihorario.
Velocidad máxima: 300 golpes por minuto.
Dimensiones: 20x21x32.
Planca de accionamento de zamak o reforzada con fibra de vidrio.

ESEMPIO DI ORDINAZIONE - ORDERING EXAMPLE - EJEMPLO DE PEDIDO

R = comando a destra - right drive - mando derecho
O = rotazione oraria - clockwise - rotación horaria

R = comando a destra - right drive - mando derecho
S = rotazione antioraria - anti-clockwise - rotación antihoraria

L = comando a sinistra - left drive - mando izquierdo
O = rotazione oraria - clockwise - rotación horaria

L = comando a sinistra - left drive - mando izquierdo
S = rotazione antioraria - anti-clockwise - rotación antihoraria

M63

Contacolpi con azzeratore
Picks counter with zero-setting
Contador con borrato



Descrizione

5 cifre altezza 4.5 mm - albero D.5 mm - comando unilaterale.
Con azzeratore a pulsante.
Senso di rotazione: O = orario, S = antiorario.
Velocità massima di conteggio: 1000 battute al minuto.
Misure di ingombro: 53x53x27.

5 digits, height 4.5 mm - shaft D. 5 mm - unilateral drive.
 Zero-setting push button.
 Revolution: O = clockwise, S = anti-clockwise.
 Maximum speed: 1000 beats per minute.
 Dimensions: 53x53x27.

5 cifras, altura 4.5 mm - eje D.5 mm - mando unilateral.
 Con borrato y pulsador.
 Sentido de rotación: O = horario, S = antihorario.
 Velocidad máxima: 1000 golpes por minuto.
 Dimensiones: 53x53x27.

ESEMPIO DI ORDINAZIONE - ORDERING EXAMPLE - EJEMPLO DE PEDIDO

R = comando a destra - right drive - mando derecho O = rotazione oraria - clockwise - rotación horaria	L = comando a sinistra - left drive - mando izquierdo O = rotazione oraria - clockwise - rotación horaria
R = comando a destra - right drive - mando derecho S = rotazione antioraria - anti-clockwise - rotación antihoraria	L = comando a sinistra - left drive - mando izquierdo S = rotazione antioraria - anti-clockwise - rotación antihoraria

M63TS

Contacolpi a tenuta stagna
Waterproof picks counter
Contador hermético



Descrizione

5 cifre altezza 4.5 mm - albero D.5 mm - comando unilaterale.
Con azzeratore a pulsante.
Senso di rotazione: O = orario, S = antiorario.
Velocità massima di conteggio: 1000 battute al minuto.
Misure di ingombro: 62x45x29.

5 digits, height 4.5 mm - shaft D. 5 mm - unilateral drive.
 Zero-setting push button.
 Revolution: O = clockwise, S = anti-clockwise.
 Maximum speed: 1000 beats per minute.
 Dimensions: 62x45x29.

5 cifras, altura 4.5 mm - eje D.5 mm - mando unilateral.
 Con borrato y pulsador.
 Sentido de rotación: O = horario, S = antihorario.
 Velocidad máxima: 1000 golpes por minuto.
 Dimensiones: 62x45x29.

ESEMPIO DI ORDINAZIONE - ORDERING EXAMPLE - EJEMPLO DE PEDIDO

R = comando a destra - right drive - mando derecho O = rotazione oraria - clockwise - rotación horaria	L = comando a sinistra - left drive - mando izquierdo O = rotazione oraria - clockwise - rotación horaria
R = comando a destra - right drive - mando derecho S = rotazione antioraria - anti-clockwise - rotación antihoraria	L = comando a sinistra - left drive - mando izquierdo S = rotazione antioraria - anti-clockwise - rotación antihoraria

M28

Contacolpi con azzeratore
Picks counter with zero-setting
Contador con borrato



Descrizione

4 cifre altezza 4.5 mm - albero D.4 mm - comando unilaterale.
Con azzeratore a pulsante.
Senso di rotazione: 0 = orario, S = antiorario.
Velocità massima di conteggio: 700 battute al minuto.
Misure di ingombro: 30x45x25.

4 digits, height 4.5 mm - shaft D. 4 mm - unilateral drive.
Zero-setting push button.
Revolution: 0 = clockwise, S = anti-clockwise.
Maximum speed: 700 beats per minute.
Dimensions: 30x45x25.

4 cifras, altura 4.5 mm - eje D.4 mm - mando unilateral.
Con borrato y pulsador.
Sentido de rotación: 0 = horario, S = antihorario.
Velocidad máxima: 700 golpes por minuto.
Dimensiones: 30x45x25.

ESEMPIO DI ORDINAZIONE - ORDERING EXAMPLE - EJEMPLO DE PEDIDO

R = comando a destra - right drive - mando derecho
O = rotazione oraria - clockwise - rotación horaria

L = comando a sinistra - left drive - mando izquierdo
O = rotazione oraria - clockwise - rotación horaria

R = comando a destra - right drive - mando derecho
S = rotazione antioraria - anti-clockwise - rotación antihoraria

L = comando a sinistra - left drive - mando izquierdo
S = rotazione antioraria - anti-clockwise - rotación antihoraria

CMP68

Contametri/contagiri con azzeratore
Meter/revolution indicator with zero-setting
Contador de metros y golpes con borrato



Descrizione

Contametri: 4 cifre + 2 decimali. Contagiri: 5 cifre intere.
Altezza cifre: 8 mm - albero D.7 mm - comando bilaterale.
Con azzeratore a pulsante.
Senso di rotazione: 0 = orario, S = antiorario.
Velocità massima di conteggio contametri: 500 metri al minuto.
Misure di ingombro: 92x80x54.
Rapporto 2:1 adatto per ruote sviluppo 500 mm (2 giri = 1 metro).

Meter indicator: 4 digits + 2 decimals. Revolution indicator: 5 digits.
Digit's height: 8 mm - shaft D.7 mm - bilateral drive.
Zero-setting push button.
Revolution: 0 = clockwise, S = anti-clockwise.
Maximum speed: 500 meters per minute.
Dimensions: 92x80x54.

Ratio 2:1 for wheels 500 mm developing (2 revol. = 1 meter).

Contador: 4 cifras + 2 decimales. Tacómetro: 5 cifras.
Altura de las cifras: 8 mm - eje D.7 mm - comando bilateral.
Con borrato y pulsador.
Sentido de rotación: 0 = horario, S = antihorario.
Velocidad máxima: 500 metro por minuto.
Dimensiones: 92x80x54.

Ratio 2:1 adecuado para ruedas desarrollo 500 mm (2 vueltas = 1 metro).

T68

Contametri a doppio numeratore
Meter indicator with double counter
Contador de doble numerador



Descrizione

Parzializzatore: 4 cifre + 2 decimali con azzeratore.
Totalizzatore: 6 cifre + 1 decimale con azzeratore.
Altezza cifre: 8 mm - albero D.7 mm - comando bilaterale.
Senso di rotazione: 0 = orario.
Velocità massima di conteggio: 500 metri al minuto.
Misure di ingombro: 92x80x76

Shutter: 4 digits + 2 decimals, with zero-setting push button.
Odometer: 6 digits + 1 decimal, with zero-setting push button.
Digit's height: 8 mm - shaft D.7 mm - bilateral drive.
Revolution: 0 = clockwise.
Maximum speed: 500 meters per minute.
Dimensions: 92x80x76.

Parcializador: 4 cifras + 2 decimales con borrato.
Totalizador: 6 cifras + 1 decimal con borrato.
Altura de las cifras: 8mm - eje D.7 mm - comando bilateral.
Sentido de rotación: 0 = horario.
Velocidad máxima: 500 metros por minuto.
Dimensiones: 92x80x76.

R75/1

Contametri con azzeratore
Meter indicator with zero-setting
Contador con borrato



Descrizione

Predisposizione decontante.
4 cifre + 1 decimali. Altezza cifre: 8 mm - albero D.7 mm - comando bilaterale.
Con azzeratore a pulsante.
Senso di rotazione: 0 = orario, S = antiorario.
Velocità massima di conteggio: 500 metri al minuto.
Misure di ingombro: 92x80x69.
Microinterruttore: 10 ampere.
Rapporto 2:1 adatto per ruote sviluppo 500 mm (2 giri = 1 metro).

Down counter predisposition.
4 digits + 1 decimals, height 8 mm - shaft D.7 mm - bilateral drive.
Zero-setting push button.
Revolution: 0 = clockwise, S = anti-clockwise.
Maximum speed: 500 meters per minute.
Dimensions: 92x80x69.
Microswitch: 10 ampere.
Ratio 2:1 for wheels 500 mm developing (2 revol. = 1 meter).

Predisposición para de-contar.
4 cifras + 1 decimal, altura 8 mm - eje D.7 mm - mando bilateral.
Con borrato y pulsador.
Sentido de rotación: 0 = horario, S = antihorario.
Velocidad máxima: 500 metros por minuto.
Dimensiones: 92x80x69.
Microinterruptor: 10 ampere.
Ratio 2:1 adecuado para ruedas desarrollo 500 mm (2 vueltas = 1 metro).

R75/2

Contagiri con azzeratore
Revolution indicator with zero-setting
Tacómetro con borrato



Descrizione

Predisposizione decontante.
5 cifre altezza 8 mm - albero D.7 mm - comando bilaterale.
Con azzeratore a pulsante.
Senso di rotazione: 0 = orario, S = antiorario.
Velocità massima di conteggio: 2000 giri al minuto.
Misure di ingombro: 92x80x69.
Microinterruttore: 10 ampere (1 giro = 1 unità).

Down counter predisposition.
 5 digits height: 8 mm - shaft D.7 mm - bilateral drive.
 Zero-setting push button.
 Revolution: 0 = clockwise, S = anti-clockwise.
 Maximum speed: 2000 revolutions per minute.
 Dimensions: 92x80x69.
 Microswitch: 10 ampere (1 revol. = 1 unit).

Predisposición para de-contar.
 5 cifras, altura 8 mm - eje D.7 mm - mando bilateral.
 Con borrato y pulsador.
 Sentido de rotación: 0 = horario, S = antihorario.
 Velocidad máxima: 2000 vueltas por minuto.
 Dimensiones: 92x80x69.
 Microinterruptor: 10 ampere (1 vuelta = 1 unidad).

CMB68

Contametri con azzeratore
Meter indicator with zero-setting
Contador con borrato



Descrizione

Contametri per nastri a 5 cifre + 2 decimali.
Altezza cifre: 8 mm - albero D.7 mm - comando destro o sinistro.
Con azzeratore a pulsante.
Senso di rotazione: 0 = orario, S = antiorario.
Velocità massima di conteggio: 50 metri al minuto.
Misure di ingombro: 92x80x50.
Aggiunta in un senso di rotazione, sottrae nel senso opposto.
Rapporto 1:20, sviluppo del tamburo 50 mm (2 giri = 1 metro).

Meter indicator for belts: 5 digits + 2 decimals.
 Digit's height: 8 mm - shaft D.7 mm - right or left drive.
 Zero-setting push button.
 Revolution: 0 = clockwise, S = anti-clockwise.
 Maximum speed: 50 meters per minute.
 Dimensions: 92x80x50.
 Adds in one direction of rotation and subtracts on the opposite.
 Ratio 1:20, 50 mm drum developing (2 revol. = 1 meter).

Contador para bandas de 5 cifras + 2 decimales
 Altura de las cifras: 8 mm - eje D.7 mm - comando derecho o izquierdo.
 Con borrato y pulsador.
 Sentido de rotación: 0 = horario, S = antihorario.
 Velocidad máxima: 50 metros por minuto.
 Dimensiones: 92x80x50.
 Suma en un sentido y sustrae en el sentido contrario.
 Ratio 1:20, desarrollo del tambor 50 mm (2 vueltas = 1 metro).

ESEMPIO DI ORDINAZIONE - ORDERING EXAMPLE - EJEMPLO DE PEDIDO

R = comando a destra - right drive - mando derecho
O = rotazione oraria - clockwise - rotación horaria

L = comando a sinistra - left drive - mando izquierdo
O = rotazione oraria - clockwise - rotación horaria

R = comando a destra - right drive - mando derecho
S = rotazione antioraria - anti-clockwise - rotación antihoraria

L = comando a sinistra - left drive - mando izquierdo
S = rotazione antioraria - anti-clockwise - rotación antihoraria

CM68

Contametri con azzeratore a chiave
Meter indicator with zero-setting removable wrench
Contador con borrato con llave



Descrizione

6 cifre + 1 decimali, altezza 8 mm - albero D.7 mm - comando bilaterale. Con azzeratore a chiave.

Senso di rotazione: 0 = orario, S = antiorario.

Velocità massima di conteggio: 500 metri al minuto.

Misure di ingombro: 92x80x50.

Addiziona in un senso di rotazione, sottrae nel senso opposto.

Rapporto 2:1 adatto per ruote sviluppo 500 mm (2 giri = 1 metro).

6 digits + 1 decimal, height: 8 mm - shaft D.7 mm - bilateral drive.

Zero-setting removable wrench.

Revolution: 0 = clockwise, S = anti-clockwise.

Maximum speed: 500 meters per minute.

Dimensions: 92x80x50.

Adds in one direction of rotation and subtracts on the opposite.

Ratio 2:1, for wheels developing 500 mm (2 revol. = 1 meter).

6 cifras + 1 decimal, altura 8 mm - eje D.7 mm - mando bilateral.

Con borrato con llave.

Sentido de rotación: 0 = horario, S = antihorario.

Velocidad máxima: 500 metros por minuto.

Dimensiones: 92x80x50.

Suma en un sentido y sustrae en el sentido contrario.

Ratio 2:1 adecuado para ruedas desarrollo 500 mm (2 vueltas = 1 metro).

CM68/1

Contagiri con azzeratore a chiave
Revolution indicator with zero-setting removable wrench
Tacómetro con borrato con llave



Descrizione

6 cifre altezza 8 mm - albero D.7 mm - comando bilaterale.

Con azzeratore a chiave.

Senso di rotazione: 0 = orario, S = antiorario.

Velocità massima di conteggio: 600 giri al minuto.

Misure di ingombro: 92x80x50.

Addiziona in un senso di rotazione, sottrae nel senso opposto.

Rapporto 1:1 (1 giro = 1 metro).

6 digits height: 8 mm - shaft D.7 mm - bilateral drive.

Zero-setting removable wrench.

Revolution: 0 = clockwise, S = anti-clockwise.

Maximum speed: 600 revolutions per minute.

Dimensions: 92x80x50.

Adds in one direction of rotation and subtracts on the opposite.

Ratio 1:1 (1 revol. = 1 meter).

6 cifras altura 8 mm - eje D.7 mm - mando bilateral.

Sentido de rotación: 0 = horario, S = antihorario.

Con borrato con llave.

Velocidad máxima: 600 vueltas por minuto.

Dimensiones: 92x80x50.

Suma en un sentido y sustrae en el sentido contrario.

Ratio 1:1 (1 vuelta = 1 metro).

CC68

Contacolpi con azzeratore a chiave
Picks counter with zero-setting removable wrench
Contador con borrato con llave



Descrizione

7 cifre altezza 8 mm - albero D.7 mm - comando bilaterale.
Con azzeratore a chiave.
Senso di rotazione: 0 = orario, S = antiorario.
Velocità massima di conteggio: 500 colpi al minuto.
Misure di ingombro: 92x80x50.

7 digits height: 8 mm - shaft D.7 mm - bilateral drive.
Zero-setting removable wrench.
Revolution: 0 = clockwise, S = anti-clockwise.
Maximum speed: 500 beats per minute.
Dimensions: 92x80x50.

7 cifras altura 8 mm - eje D.7 mm - mando bilateral.
Con borrato con llave.
Sentido de rotación: 0 = horario, S = antihorario.
Velocidad máxima: 500 golpes por minuto.
Dimensiones: 92x80x50.

CMR81

Contacolpi con azzeratore
Picks counter with zero-setting
Contador con borrato



Descrizione

5 cifre altezza 4.5 mm - albero D.6 mm - comando bilaterale.
Con azzeratore a pulsante.
Senso di rotazione: 0 = orario, S = antiorario.
Velocità massima di conteggio: 700 battute al minuto.
Misure di ingombro: 82x46x35.

5 digits height: 4.5 mm - shaft D.6 mm - bilateral drive.
Zero-setting push button.
Revolution: 0 = clockwise, S = anti-clockwise.
Maximum speed: 700 beats per minute.
Dimensions: 82x46x35.

5 cifras altura 4.5 mm - eje D.6 mm - mando bilateral.
Con borrato y pulsador.
Sentido de rotación: 0 = horario, S = antihorario.
Velocidad máxima: 700 golpes por minuto.
Dimensiones: 82x46x35.

CMR81/1

Contagiri con azzeratore
Revolution indicator with zero-setting
Tacómetro con borrato



Descrizione

5 cifre altezza 4.5 mm - albero D.6 mm - comando bilaterale.
Con azzeratore a pulsante.
Senso di rotazione: 0 = orario, S = antiorario.
Velocità massima di conteggio: 5000 giri al minuto.
Misure di ingombro: 82x46x35.
Addiziona in un senso di rotazione, sottrae nel senso opposto.
Rapporto 1:1 (1 giro = 1 unità).

5 digits height: 4.5 mm - shaft D.6 mm - bilateral drive.
Zero-setting push button.
Revolution: 0 = clockwise, S = anti-clockwise.
Maximum speed: 5000 revolutions per minute.
Dimensions: 82x46x35.
Adds in one direction of rotation and subtract on the opposite.
Ratio 1:1 (1 revol. = 1 unit).

5 cifras altura 4.5 mm - eje D.6 mm - mando bilateral.
Con borrato y pulsador.
Sentido de rotación: 0 = horario, S = antihorario.
Velocidad máxima: 5000 vueltas por minuto.
Dimensiones: 82x46x35.
Suma en un sentido y sustrae en el sentido contrario.
Ratio 1:1 (1 vuelta = 1 unidad).

CMR81/2

Contametri con azzeratore
Meter indicator with zero-setting
Contador con borrato



Descrizione

4 cifre + 1 decimale altezza 4.5 mm - albero D.6 mm - comando bilaterale.
Con azzeratore a pulsante.

Senso di rotazione: 0 = orario, S = antiorario.

Velocità massima di conteggio: 500 metri al minuto.

Misure di ingombro: 82x46x35.

Aggiunge in un senso di rotazione, sottrae nel senso opposto.

Rapporto 5:1 adatto per ruote sviluppo 200 mm (5 giri = 1 metro).

4 digits + 1 decimal height: 4.5 mm - shaft D.6 mm - bilateral drive.
Zero-setting push button.

Revolution: 0 = clockwise, S = anti-clockwise.

Maximum speed: 500 meters per minute.

Dimensions: 82x46x35.

Adds in one direction of rotation and subtract on the opposite.

Ratio 5:1 for wheels developing 200 mm (5 revol. = 1 meter).

4 cifras + 1 decimal, altura 4.5 mm - eje D.6 mm - mando bilateral.
Con borrato y pulsador.

Sentido de rotación: 0 = horario, S = antihorario.

Velocidad máxima: 500 metros por minuto.

Dimensiones: 82x46x35.

Suma en un sentido y sustrae en el sentido contrario.

Ratio 5:1 para ruedas desarrollo 200 mm (5 vueltas = 1 metro).

Ruote

Ruote
Wheels / Ruedas



Descrizione

Struttura in duralluminio.

Duraluminium structure.

Estructura de duraluminio.



Modello	Sviluppo Development Desarrollo mm	Ø ruota Ø wheel Ø rueda mm	Larghezza fascia Width Anchura mm	Ø foro Ø hole Ø agujero mm
Ruota alluminio zigrinata Knurled aluminium wheel Rueda de aluminio moleteada	500	159,16	28	7
Ruota gommata zigrinata Knurled rubber wheel Rueda de goma moleteada	500	159,16	25	7
Ruota alluminio zigrinata Knurled aluminium wheel Rueda de aluminio moleteada	200	63,67	12,5	6
Ruota gommata zigrinata Knurled rubber wheel Rueda de aluminio moleteada	200	63,67	12,5	6

R67/1

Contagiri manuale con azzeratore Manual revolution indicator with zero-setting Tacómetro manual con borrado



Descrizione

5 cifre altezza 4.5 mm - comando: puntale in acciaio per basse velocità, in gomma per alte velocità.

Con azzeratore a pulsante.

Senso di rotazione: aggiunge in ambo i sensi di rotazione.

Velocità massima di conteggio: 6000 giri al minuto.

Misure di ingombro: 68x40x32.

Azzerabile anche durante il moto.

Rapporto 1:1 (1 giro = 1 unità).

5 digits height: 4.5 mm - drive: iron prod for low speed, rubber prod for high speed.

Zero-setting push button.

Revolution: adds for both direction of rotation.

Maximum speed: 6000 revolutions per minute.

Dimensions: 68x40x32.

Zero-setting also during the revolution.

Ratio 1:1 (1 revol. = 1 unit).

5 cifras altura 4.5 mm - mando: puntal de acero para bajas velocidades, de goma para altas velocidades.

Con borrado y pulsador.

Sentido de rotación: Suma en ambos sentidos.

Velocidad máxima: 6000 vueltas por minuto.

Dimensiones: 68x40x32.

Podrá borrarse incluso durante el movimiento.

Ratio 1:1 (1 vuelta = 1 unidad).

P71

Contatore di posizionamento Position indicator Contador de posicionamento



Descrizione

Per macchine lavorazione lamiera e legno, 4 cifre altezza 8 mm - albero 0.6 mm - comando diretto.

Senso di rotazione: 0 = orario, S = antiorario.

Misure di ingombro: 80x76x51.

Posizione di uscita albero di comando: A = in alto, B = in basso, C = sul retro, D = bilaterale.

Rapporti: per ogni giro dell'albero di comando 5 numeri, oppure 10 numeri, oppure 50 numeri.

For sheetworking and woodworking machines, 4 digits height 8 mm - shaft 0.6 mm - direct drive.

Revolution: 0 = clockwise, S = anti-clockwise.

Dimensions: 80x76x51.

Position drive shaft: A = up, B = down, C = back, D = bilateral.

Ratios: for each drive shaft revolution 5 numbers, or 10 numbers or 50 numbers.

Para máquinas para el procesamiento de chapa y madera, 4 cifras altura 8 mm - eje 0.6 mm - mando directo.

Sentido de rotación: 0 = horario, S = antihorario.

Dimensiones: 80x76x51.

Posición de salida del eje de mando A = alto, B = bajo, C = en la parte posterior, D = bilateral.

En cada vuelta del eje de mando 5 cifras, o 10 cifras, o 50 cifras.

M15

Contatutto
All counter / Contador general



Descrizione

Per contare rapidamente oggetti in movimento, oppure oggetti fermi con operatore in movimento.

Rimessa a zero istantanea con bottone godronato.
4 cifre altezza 4.5 mm. Confezione in astuccio similpelle.

Moving or stationary objects can be quickly counted.
Zero-setting push button.

4 digits height: 4.5 mm. Packaging: imitation leather case.

Para contar rápidamente objetos en movimiento, así como objetos fijos con operador en movimiento. Reposición a cero instantánea con botón.
4 cifras altura 4.5 mm. Embalaje: bolsa de piel artificial.

M70

Contatore con azzeratore
Counter with zero-setting
Contador con borrato



Descrizione

Contatore per macchine contamonete.
5 cifre altezza 4.5 mm - albero D.4 mm - comando destro.
Con azzerassero a pulsante.
Senso di rotazione: 0 = orario, S = antiorario.
Velocità di conteggio: 2000 giri al minuto.
Misure di ingombro: 58x35x31.

Indicator for coin-counter machine.
5 digits height: 4.5 mm - shaft D.4 mm - right drive.
Zero-setting push button.
Revolution: 0 = clockwise, S = anti-clockwise.
Maximum speed: 2000 revolutions per minute.
Dimensions: 58x35x31.

Contador para máquinas contadoras de monedas.
5 cifras altura 4.5 mm - eje D.4 mm - mando derecho.
Con borrato y pulsador.
Sentido de rotación: 0 = horario, S = antihorario.
Velocidad máxima: 2000 vueltas por minuto.
Dimensiones: 58x35x31.

CE79/1

Contaimpulsì elettrico
Electric impulse counter
Contador de impulsos eléctrico



Descrizione
Fissaggio alla base.
6 cifre altezza 4.5 mm.
Velocità di conteggio: 20 in c.c. - 15 in c.a. al secondo.
Misure di ingombro: 70x47,5x25.
Alimentazione: da 6 a 220 volt in c.c. o in c.a.

Fastened at base.
6 digits height: 4.5 mm.
Maximum speed: 20 in DC - 15 in AC per second.
Dimensions: 70x47,5x25.
Power: from 6 to 220 volt in DC or AC.
Fijación a la base.
6 cifras altura 4.5 mm.
Velocidad máxima: 20 en c.c. - 15 en c.a. por segundo.
Dimensiones: 70x47,5x25.
Alimentación: de 6 a 20 volt en c.c. o in c.a.

CE79/2

Contaimpulsì elettrico
Electric impulse counter
Contador de impulsos eléctrico



Descrizione
Fissaggio a pannello mediante molla.
6 cifre altezza 4.5 mm.
Velocità di conteggio: 20 in c.c. - 15 in c.a. al secondo.
Misure di ingombro: 70x47,5x25.
Alimentazione: da 6 a 220 volt in c.c. o in c.a.

Fastened by spring.
6 digits height: 4.5 mm.
Maximum speed: 20 in DC - 15 in AC per second.
Dimensions: 70x47,5x25.
Power: from 6 to 220 volt in DC or AC.
Fijación al panel por medio de resorte.
6 cifras altura 4.5 mm.
Velocidad máxima: 20 en c.c. - 15 en c.a. por segundo.
Dimensiones: 70x47,5x25.
Alimentación: de 6 a 220 volt en c.c. o in c.a.

CE79/3

Contaimpulsì elettrico
Electric impulse counter
Contador de impulsos eléctrico



Descrizione
Fissaggio a pannello mediante viti.
6 cifre altezza 4.5 mm.
Velocità di conteggio: 20 in c.c. - 15 in c.a. al secondo.
Misure di ingombro: 70x47,5x25.
Alimentazione: da 6 a 220 volt in c.c. o in c.a.

Fastened by screws.
5 digits height: 4.5 mm.
Maximum speed: 20 in DC - 15 in AC per second.
Dimensions: 70x47,5x25.
Power: from 6 to 220 volt in DC or AC.
Fijación al panel por medio de resorte.
5 cifras altura 4.5 mm.
Velocidad máxima: 20 en c.c. - 15 en c.a. por segundo.
Dimensiones: 70x47,5x25.
Alimentación: de 6 a 220 volt en c.c. o in c.a.





Pistoncini e pressori

Indexing and
spring plungers

Pistones de resorte
y posicionadores



PNB PNB/C

Pistoncino a bandiera
Flag indexing plunger
Pistón de bandera

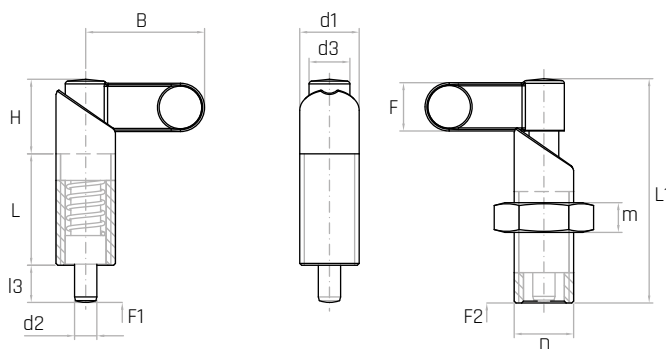


Materiale

Leva, puntale e molla in acciaio brunito.

Burnished steel lever, body and pin.

Palanca, puntera y resorte de acero pavonado.



Codice	Modello	d1 mm	d2 mm	d3 mm	D	L mm	L1 mm	H mm	l3 mm	B mm	F mm	m mm	F1 N	F2 N	Peso gr.
6701005	PNB/20-4-M10x1	10	4	7	M10x1	20	38	11,5	6	21	9,5	-	13,5	20,5	20
6701010	PNB/20-5-M10x1	10	5	7	M10x1	20	38	11,5	6	21	9,5	-	13,5	20,5	20
6701015	PNB/20-6-M10x1	10	6	7	M10x1	20	38	11,5	6	21	9,5	-	13,5	20,5	20
6701030	PNB/26-5-M12x1.5	12	5	8	M12x1.5	26	47	12,5	8	26	10	-	11	18	34
6701035	PNB/26-6-M12x1.5	12	6	8	M12x1.5	26	47	12,5	8	26	10	-	11	18	34
6701040	PNB/26-8-M12x1.5	12	8	8	M12x1.5	26	47	12,5	8	26	10	-	11	18	35
6701060	PNB/30-6-M16x1.5	16	6	11	M16x1.5	30	60	19	10	32	13	-	24	39,5	77
6701065	PNB/30-8-M16x1.5	16	8	11	M16x1.5	30	60	19	10	32	13	-	24	39,5	78
6701070	PNB/30-10-M16x1.5	16	10	11	M16x1.5	30	60	19	10	32	13	-	24	39,5	80
6701080	PNB/36-8-M20x1.5	20	8	14,5	M20x1.5	36	70	21	12	37	15	-	20,5	39,5	138
6701085	PNB/36-10-M20x1.5	20	10	14,5	M20x1.5	36	70	21	12	37	15	-	20,5	39,5	140
6701090	PNB/36-12-M20x1.5	20	12	14,5	M20x1.5	36	70	21	12	37	15	-	20,5	39,5	143
6701006	PNB/20/C-4-M10x1	10	4	7	M10x1	20	38	11,5	6	21	9,5	5	13,5	20,5	28
6701011	PNB/20/C-5-M10x1	10	5	7	M10x1	20	38	11,5	6	21	9,5	5	13,5	20,5	28
6701016	PNB/20/C-6-M10x1	10	6	7	M10x1	20	38	11,5	6	21	9,5	5	13,5	20,5	28
6701031	PNB/26/C-5-M12x1.5	12	5	8	M12x1.5	26	47	12,5	8	26	10	7	11	18	44
6701036	PNB/26/C-6-M12x1.5	12	6	8	M12x1.5	26	47	12,5	8	26	10	7	11	18	44
6701041	PNB/26/C-8-M12x1.5	12	8	8	M12x1.5	26	47	12,5	8	26	10	7	11	18	45
6701061	PNB/30/C-6-M16x1.5	16	6	11	M16x1.5	30	60	19	10	32	13	8	24	39,5	93
6701066	PNB/30/C-8-M16x1.5	16	8	11	M16x1.5	30	60	19	10	32	13	8	24	39,5	94
6701071	PNB/30/C-10-M16x1.5	16	10	11	M16x1.5	30	60	19	10	32	13	8	24	39,5	96
6701081	PNB/36/C-8-M20x1.5	20	8	14,5	M20x1.5	36	70	21	12	37	15	10	20,5	39,5	167
6701086	PNB/36/C-10-M20x1.5	20	10	14,5	M20x1.5	36	70	21	12	37	15	10	20,5	39,5	169
6701091	PNB/36/C-12-M20x1.5	20	12	14,5	M20x1.5	36	70	21	12	37	15	10	20,5	39,5	172

NOTE: Versione C con controdado in acciaio brunito. F1: Pressione molla precarico. F2: Pressione molla carico max.

C version with burnished steel locking nut. F1: Spring pressure preload. F2: Spring pressure max load.

Versión C con contratuerca de acero pavonado. F1: Presión de resorte precarga. F2: Presión de resorte carga máxima.

PNBX PNBX/C

Pistoncino a bandiera
Flag indexing plunger
Pistón de bandera

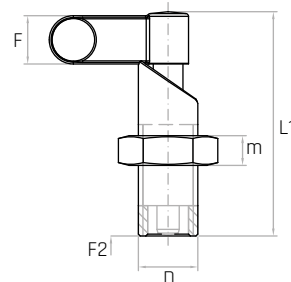
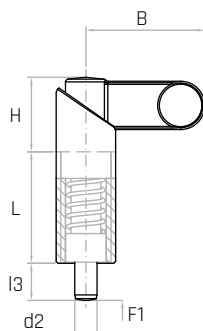


Materiale

Leva, corpo e puntale in acciaio inox AISI 303.

Stainless steel lever, body and pin (AISI 303).

Palanca, puntera y resorte de acero inoxidable (AISI 303).



Codice	Modello	d1 mm	d2 mm	d3 mm	D	L mm	L1 mm	H mm	l3 mm	B mm	F mm	m mm	F1 N	F2 N	Peso gr.
6702002	PNBX/20-4-M10x1	10	4	7	M10x1	20	38	11,5	6	21	9,5	-	13,5	20,5	20
6702007	PNBX/20-5-M10x1	10	5	7	M10x1	20	38	11,5	6	21	9,5	-	13,5	20,5	20
6702012	PNBX/20-6-M10x1	10	6	7	M10x1	20	38	11,5	6	21	9,5	-	13,5	20,5	21
6702027	PNBX/26-5-M12x1.5	12	5	8	M12x1.5	26	47	12,5	8	26	10	-	11	18	34
6702032	PNBX/26-6-M12x1.5	12	6	8	M12x1.5	26	47	12,5	8	26	10	-	11	18	35
6702037	PNBX/26-8-M12x1.5	12	8	8	M12x1.5	26	47	12,5	8	26	10	-	11	18	36
6702057	PNBX/30-6-M16x1.5	16	6	11	M16x1.5	30	60	19	10	32	13	-	24	39,5	78
6702062	PNBX/30-8-M16x1.5	16	8	11	M16x1.5	30	60	19	10	32	13	-	24	39,5	80
6702067	PNBX/30-10-M16x1.5	16	10	11	M16x1.5	30	60	19	10	32	13	-	24	39,5	82
6702077	PNBX/36-8-M20x1.5	20	8	14,5	M20x1.5	36	70	21	12	37	15	-	20,5	39,5	141
6702082	PNBX/36-10-M20x1.5	20	10	14,5	M20x1.5	36	70	21	12	37	15	-	20,5	39,5	143
6702087	PNBX/36-12-M20x1.5	20	12	14,5	M20x1.5	36	70	21	12	37	15	-	20,5	39,5	146
6702003	PNBX/20/C-4-M10x1	10	4	7	M10x1	20	38	11,5	6	21	9,5	5	13,5	20,5	26
6702008	PNBX/20/C-5-M10x1	10	5	7	M10x1	20	38	11,5	6	21	9,5	5	13,5	20,5	26
6702013	PNBX/20/C-6-M10x1	10	6	7	M10x1	20	38	11,5	6	21	9,5	5	13,5	20,5	27
6702028	PNBX/26/C-5-M12x1.5	12	5	8	M12x1.5	26	47	12,5	8	26	10	7	11	18	43
6702033	PNBX/26/C-6-M12x1.5	12	6	8	M12x1.5	26	47	12,5	8	26	10	7	11	18	44
6702038	PNBX/26/C-8-M12x1.5	12	8	8	M12x1.5	26	47	12,5	8	26	10	7	11	18	45
6702058	PNBX/30/C-6-M16x1.5	16	6	11	M16x1.5	30	60	19	10	32	13	8	24	39,5	94
6702063	PNBX/30/C-8-M16x1.5	16	8	11	M16x1.5	30	60	19	10	32	13	8	24	39,5	96
6702068	PNBX/30/C-10-M16x1.5	16	10	11	M16x1.5	30	60	19	10	32	13	8	24	39,5	98
6702078	PNBX/36/C-8-M20x1.5	20	8	14,5	M20x1.5	36	70	21	12	37	15	10	20,5	39,5	177
6702083	PNBX/36/C-10-M20x1.5	20	10	14,5	M20x1.5	36	70	21	12	37	15	10	20,5	39,5	179
6702088	PNBX/36/C-12-M20x1.5	20	12	14,5	M20x1.5	36	70	21	12	37	15	10	20,5	39,5	182

NOTE: Versione C con controddado in acciaio inox AISI 303. F1: Pressione molla precarico. F2: Pressione molla carico max.

C version with stainless steel locking nut (AISI 303). F1: Spring pressure preload. F2: Spring pressure max load.

Versión C con contratuerca de acero inoxidable (AISI 303). F1: Presión de resorte precarga. F2: Presión de resorte carga máxima.

PNA PNA/C

Pistoncino a molla
Indexing plunger
Posicionador con resorte



Descrizione

Corpo in acciaio zincato filettato, con posizione di bloccaggio. Puntale in acciaio zincato.

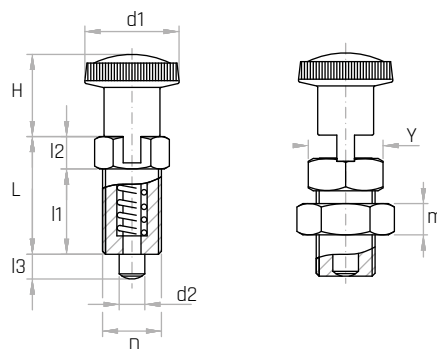
Threaded zinc plated steel body with rest position. Zinc plated steel pin.

Cuerpo de acero galvanizado roscado, con posición de bloqueo. Puntera de acero galvanizado.

Materiale

Volantino zigrinato in tecnopolimero nero, rinforzato con fibre di vetro, finitura opaca.

Black thermoplastic knurled knob, glass fiber reinforced, mat. Volante moleteado de termoplástico negro, reforzado con fibra de vidrio, acabado mate.



Codice	Modello	d1 mm	H mm	D	L mm	l1 mm	l2 mm	l3 mm	d2 mm	Y mm	m mm	Peso gr.
6394305	PNA/22	22	18	M10x1	25	16	9	5	5	12	-	19
6394307	PNA/22	22	18	M10x1	28	16	12	8	5	12	-	24
6394310	PNA/26	26	23	M12x1,5	29	19	10	6	6	14	-	32
6394312	PNA/26	26	23	M12x1,5	32	19	13	9	6	14	-	42
6394315	PNA/32	32	28	M16x1,5	37	25	12	8	8	19	-	72
6394317	PNA/32	32	28	M16x1,5	41	25	16	12	8	19	-	85
6394322	PNA/32	32	28	M16x1,5	41	25	16	12	10	19	-	87
6394320	PNA/32	32	28	M20x1,5	41	27	14	10	10	22	-	112
6394324	PNA/32	32	28	M20x1,5	46	27	19	15	12	22	-	130
6394306	PNA/22/C	22	18	M10x1	25	16	9	5	5	12	6	26
6394308	PNA/22/C	22	18	M10x1	28	16	12	8	5	12	6	31
6394311	PNA/26/C	26	23	M12x1,5	29	19	10	6	6	14	7	42
6394313	PNA/26/C	26	23	M12x1,5	32	19	13	9	6	14	7	52
6394316	PNA/32/C	32	28	M16x1,5	37	25	12	8	8	19	8	90
6394318	PNA/32/C	32	28	M16x1,5	41	25	16	12	8	19	8	103
6394323	PNA/32/C	32	28	M16x1,5	41	25	16	12	10	19	8	105
6394321	PNA/32/C	32	28	M20x1,5	41	27	14	10	10	22	9	142
6394326	PNA/32/C	32	28	M20x1,5	46	27	19	15	12	22	9	160

NOTE: Versione C con controdado in acciaio zincato. Si fornisce, per quantità adeguate, il corpo in acciaio brunito.

C version with zinc plated steel locking nut. For suitable quantities, body available in burnished steel.

Versión C con contratuerca de acero galvanizado. Se proporciona, para cantidades adecuadas, el cuerpo de acero pavonado.

PNAX PNAX/C

Pistoncino a molla
Indexing plunger
Posicionador con resorte



Descrizione

Corpo in acciaio inox filettato AISI 303, con posizione di bloccaggio. Puntale in acciaio inox AISI 303.

Threaded stainless steel body with rest position (AISI 303). Stainless steel pin (AISI 303).

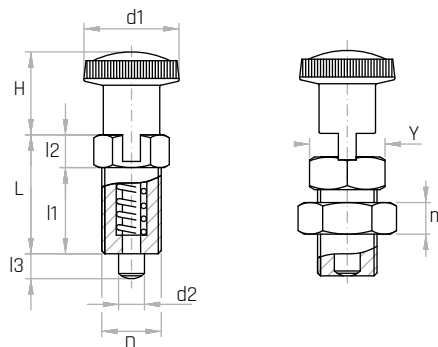
Cuerpo de acero inoxidable roscado, con posición de bloqueo (AISI 303). Puntera de acero inoxidable (AISI 303).

Materiale

Volantino zigrinato in tecnopolimero nero, rinforzato con fibre di vetro, finitura opaca.

Black thermoplastic knurled knob, glass fiber reinforced, mat.

Volante moleteado de termoplástico negro, reforzado con fibra de vidrio, acabado mate.



Codice	Modello	d1 mm	H mm	D	L mm	l1 mm	l2 mm	l3 mm	d2 mm	Y mm	m mm	Peso gr.
6395307	PNAX/22	22	18	M10x1	25	16	9	5	5	12	-	20
6395309	PNAX/22	22	18	M10x1	28	16	12	8	5	12	-	25
6395312	PNAX/26	26	23	M12x1,5	29	19	10	6	6	14	-	31
6395314	PNAX/26	26	23	M12x1,5	32	19	13	9	6	14	-	43
6395317	PNAX/32	32	28	M16x1,5	37	25	12	8	8	19	-	73
6395319	PNAX/32	32	28	M16x1,5	41	25	16	12	8	19	-	87
6395324	PNAX/32	32	28	M16x1,5	41	25	16	12	10	19	-	89
6395322	PNAX/32	32	28	M20x1,5	41	27	14	10	10	22	-	113
6395329	PNAX/32	32	28	M20x1,5	46	27	19	15	12	22	-	133
6395308	PNAX/22/C	22	18	M10x1	25	16	9	5	5	12	5	27
6395310	PNAX/22/C	22	18	M10x1	28	16	12	8	5	12	5	32
6395313	PNAX/26/C	26	23	M12x1,5	29	19	10	6	6	14	6	43
6395315	PNAX/26/C	26	23	M12x1,5	32	19	13	9	6	14	6	55
6395318	PNAX/32/C	32	28	M16x1,5	37	25	12	8	8	19	8	91
6395320	PNAX/32/C	32	28	M16x1,5	41	25	16	12	8	19	8	121
6395325	PNAX/32/C	32	28	M16x1,5	41	25	16	12	10	19	8	123
6395323	PNAX/32/C	32	28	M20x1,5	41	27	14	10	10	22	10	143
6395330	PNAX/32/C	32	28	M20x1,5	46	27	19	15	12	22	10	163

NOTE: Versione C con controdado in acciaio inox AISI 303.

C version with stainless steel locking nut (AISI 303).

Versión C con contratuerca de acero inoxidable (AISI 303).

PND PND/C

Pistoncino a molla
Indexing plunger
Posicionador con resorte



Descrizione

Corpo e puntale in acciaio zincato.

Zinc plated steel body and pin.

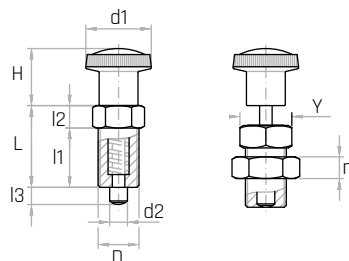
Cuerpo y puntera de acero galvanizado.

Materiale

Volantino zigrinato in tecnopolimero nero, rinforzato con fibre di vetro, finitura opaca.

Black thermoplastic knurled knob, glass fiber reinforced, mat.

Volante moleteado de termoplástico negro, reforzado con fibra de vidrio, acabado mate.



Codice	Modello	d1 mm	H mm	D	L mm	l1 mm	l2 mm	l3 mm	d2 mm	Y mm	m mm	Peso gr.
6394205	PND/22	22	18	M10x1	25	16	9	5	5	12	-	21
6394207	PND/22	22	18	M10x1	25	16	9	8	5	12	-	24
6394210	PND/26	26	23	M12x1,5	29	19	10	6	6	14	-	35
6394212	PND/26	26	23	M12x1,5	29	19	10	9	6	14	-	39
6394215	PND/32	32	28	M16x1,5	37	25	12	8	8	19	-	76
6394217	PND/32	32	28	M16x1,5	37	25	12	12	8	19	-	85
6394222	PND/32	32	28	M16x1,5	37	25	12	12	10	19	-	88
6394220	PND/32	32	28	M20x1,5	41	27	14	10	10	22	-	120
6394224	PND/32	32	28	M20x1,5	41	27	14	15	12	22	-	129
6394206	PND/22/C	22	18	M10x1	25	16	9	5	5	12	6	28
6394208	PND/22/C	22	18	M10x1	25	16	9	8	5	12	6	31
6394211	PND/26/C	26	23	M12x1,5	29	19	10	6	6	14	7	45
6394213	PND/26/C	26	23	M12x1,5	29	19	10	9	6	14	7	49
6394216	PND/32/C	32	28	M16x1,5	37	25	12	8	8	19	8	94
6394218	PND/32/C	32	28	M16x1,5	37	25	12	12	8	19	8	103
6394223	PND/32/C	32	28	M16x1,5	37	25	12	12	10	19	8	106
6394221	PND/32/C	32	28	M20x1,5	41	27	14	10	10	22	9	150
6394226	PND/32/C	32	28	M20x1,5	41	27	14	15	12	22	9	159

NOTE: Versione C con controdado in acciaio zincato. Si fornisce, per quantità adeguate, il corpo in acciaio brunito.

C version with zinc plated steel locking nut. For suitable quantities, body available in burnished steel.

Versión C con contratuerca de acero galvanizado. Se proporciona, para cantidades adecuadas, el cuerpo de acero pavonado.

PNDX PNDX/C

Pistoncino a molla
Indexing plunger
Posicionador con resorte



Descrizione

Corpo e puntale in acciaio inox AISI 303.

Stainless steel body and pin (AISI 303).

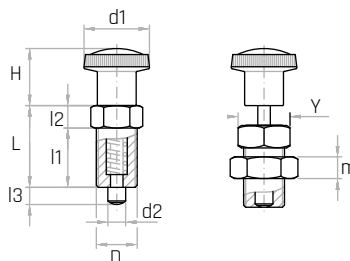
Cuerpo y puntera de acero inoxidable (AISI 303).

Materiale

Volantino zigrinato in tecnopolimero nero, rinforzato con fibre di vetro, finitura opaca.

Black thermoplastic knurled knob, glass fiber reinforced, mat.

Volante moleteado de termoplástico negro, reforzado con fibra de vidrio, acabado mate.



Codice	Modello	d1 mm	H mm	D	L mm	l1 mm	l2 mm	l3 mm	d2 mm	Y mm	m mm	Peso gr.
6395207	PNDX/22	22	18	M10x1	25	16	9	5	5	12	-	22
6395209	PNDX/22	22	18	M10x1	25	16	9	8	5	12	-	25
6395212	PNDX/26	26	23	M12x1,5	29	19	10	6	6	14	-	36
6395214	PNDX/26	26	23	M12x1,5	29	19	10	9	6	14	-	40
6395217	PNDX/32	32	28	M16x1,5	37	25	12	8	8	19	-	77
6395219	PNDX/32	32	28	M16x1,5	37	25	12	12	8	19	-	87
6395224	PNDX/32	32	28	M16x1,5	37	25	12	12	10	19	-	90
6395222	PNDX/32	32	28	M20x1,5	41	27	14	10	10	22	-	121
6395229	PNDX/32	32	28	M20x1,5	41	27	14	15	12	22	-	131
6395208	PNDX/22/C	22	18	M10x1	25	16	9	5	5	12	5	29
6395210	PNDX/22/C	22	18	M10x1	25	16	9	8	5	12	5	32
6395213	PNDX/26/C	26	23	M12x1,5	29	19	10	6	6	14	6	46
6395215	PNDX/26/C	26	23	M12x1,5	29	19	10	9	6	14	6	50
6395218	PNDX/32/C	32	28	M16x1,5	37	25	12	8	8	19	8	95
6395220	PNDX/32/C	32	28	M16x1,5	37	25	12	12	8	19	8	105
6395225	PNDX/32/C	32	28	M16x1,5	37	25	12	12	10	19	8	108
6395223	PNDX/32/C	32	28	M20x1,5	41	27	14	10	10	22	10	151
6395230	PNDX/32/C	32	28	M20x1,5	41	27	14	15	12	22	10	161

NOTE: Versione C con controdado in acciaio inox AISI 303.

C version with stainless steel locking nut (AISI 303).

Versión C con contratuerca de acero inoxidable (AISI 303).

PNC PNC/C

Pistoncino a molla
Indexing plunger
Posicionador con resorte



Descrizione

Corpo e puntale in acciaio zincato.

Zinc plated steel body and pin.

Cuerpo y puntera de acero galvanizado.

Materiale

Volantino zigrinato in tecnopolimero nero, rinforzato con fibre di vetro, finitura opaca.

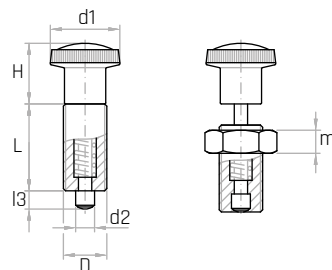
Black thermoplastic knurled knob, glass fiber reinforced, mat. Volante moleteado de termoplástico negro, reforzado con fibra de vidrio, acabado mate.

Codice	Modello	d1 mm	H mm	D	L mm	l3 mm	d2 mm	m mm	Peso gr.
6394005	PNC/22	22	18	M10x1	24	5	5	-	17
6394010	PNC/26	26	23	M12x1,5	28	6	6	-	28
6394015	PNC/32	32	28	M16x1,5	36	8	8	-	64
6394020	PNC/32	32	28	M20x1,5	40	10	10	-	103
6394006	PNC/22/C	22	18	M10x1	24	5	5	6	24
6394011	PNC/26/C	26	23	M12x1,5	28	6	6	7	38
6394016	PNC/32/C	32	28	M16x1,5	36	8	8	8	82
6394021	PNC/32/C	32	28	M20x1,5	40	10	10	9	132

NOTE: Versione C con controdado in acciaio zincato. Si fornisce, per quantità adeguate, il corpo in acciaio brunito.

C version with zinc plated steel locking nut. For suitable quantities, body available in burnished steel.

Versión C con contratuerca de acero galvanizado. Se proporciona, para cantidades adecuadas, el cuerpo de acero pavonado.



PNCX PNCX/C

Pistoncino a molla
Indexing plunger
Posicionador con resorte



Descrizione

Corpo e puntale in acciaio inox AISI 303.

Stainless steel body and pin (AISI 303).

Cuerpo y puntera de acero inoxidable (AISI 303).

Materiale

Volantino zigrinato in tecnopolimero nero, rinforzato con fibre di vetro, finitura opaca.

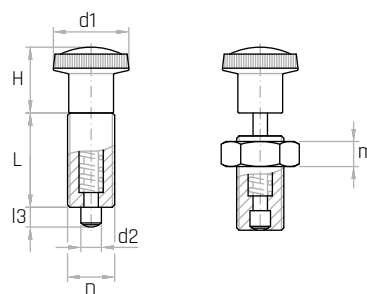
Black thermoplastic knurled knob, glass fiber reinforced, mat. Volante moleteado de termoplástico negro, reforzado con fibra de vidrio, acabado mate.

Codice	Modello	d1 mm	H mm	D	L mm	l3 mm	d2 mm	m mm	Peso gr.
6395007	PNCX/22	22	18	M10x1	24	5	5	-	18
6395012	PNCX/26	26	23	M12x1,5	28	6	6	-	29
6395017	PNCX/32	32	28	M16x1,5	36	8	8	-	65
6395022	PNCX/32	32	28	M20x1,5	40	10	10	-	104
6395008	PNCX/22/C	22	18	M10x1	24	5	5	5	25
6395013	PNCX/26/C	26	23	M12x1,5	28	6	6	6	39
6395018	PNCX/32/C	32	28	M16x1,5	36	8	8	8	83
6395023	PNCX/32/C	32	28	M20x1,5	40	10	10	10	133

NOTE: Versione C con controdado in acciaio inox AISI 303.

C version with stainless steel locking nut (AISI 303).

Versión C con contratuerca de acero inoxidable (AISI 303).



PRA PRA/C

Pistoncino a molla
Indexing plunger
Posicionador con resorte



Descrizione

Corpo in acciaio zincato filettato, con posizione di bloccaggio. Punta in acciaio inox.

Threaded zinc plated steel body with rest position. Stainless steel pin.

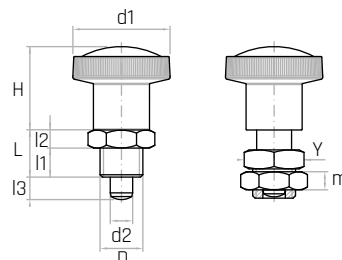
Cuerpo de acero galvanizado roscado, con posición de bloqueo. Puntera de acero inoxidable.

Materiale

Volantino zigrinato in tecnopolimero nero, rinforzato con fibre di vetro, finitura opaca.

Black thermoplastic knurled knob, glass fiber reinforced, mat.

Volante moleteado de termoplástico negro, reforzado con fibra de vidrio, acabado mate.



Codice	Modello	d1 mm	H mm	D	L mm	l1 mm	l2 mm	l3 mm	d2 mm	Y mm	m mm	Peso gr.
6394810	PRA/26	26	23	M12x1,5	15	10	5	6	6	16	-	29
6394815	PRA/32	32	28	M16x1,5	18	12	6	8	8	19	-	57
6394811	PRA/26/C	26	23	M12x1,5	15	10	5	6	6	16	7	38
6394816	PRA/32/C	32	28	M16x1,5	18	12	6	8	8	19	8	75

NOTE: Versione C con controdado in acciaio zincato. Si fornisce, per quantità adeguate, il corpo in acciaio brunito.

C version with zinc plated steel locking nut. For suitable quantities, body available in burnished steel.

Versión C con contratuerca de acero galvanizado. Se proporciona, para cantidades adecuadas, el cuerpo de acero pavonado.

PRAX PRAX/C

Pistoncino a molla
Indexing plunger
Posicionador con resorte



Descrizione

Corpo in acciaio inox filettato AISI 303, con posizione di bloccaggio. Punta in acciaio inox AISI 303.

Threaded stainless steel body with rest position (AISI 303). Stainless steel pin (AISI 303).

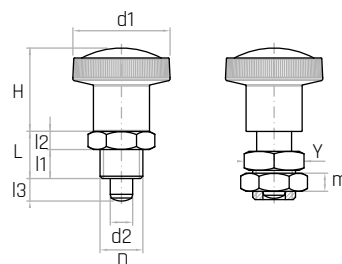
Cuerpo de acero inoxidable roscado, con posición de bloqueo (AISI 303). Puntera de acero inoxidable (AISI 303).

Materiale

Volantino zigrinato in tecnopolimero nero, rinforzato con fibre di vetro, finitura opaca.

Black thermoplastic knurled knob, glass fiber reinforced, mat.

Volante moleteado de termoplástico negro, reforzado con fibra de vidrio, acabado mate.



Codice	Modello	d1 mm	H mm	D	L mm	l1 mm	l2 mm	l3 mm	d2 mm	Y mm	m mm	Peso gr.
6395812	PRAX/26	26	23	M12x1,5	15	10	5	6	6	16	-	30
6395817	PRAX/32	32	28	M16x1,5	18	12	6	8	8	19	-	58
6395813	PRAX/26/C	26	23	M12x1,5	15	10	5	6	6	16	6	39
6395818	PRAX/32/C	32	28	M16x1,5	18	12	6	8	8	19	8	76

NOTE: Versione C con controdado in acciaio inox AISI 303.

C version with stainless steel locking nut (AISI 303).

Versión C con contratuerca de acero inoxidable (AISI 303).

PRC PRC/C

Pistoncino a molla
Indexing plunger
Posicionador con resorte

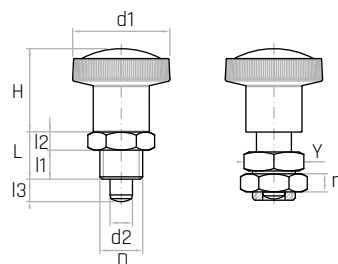


Descrizione

Corpo in acciaio zincato e puntale in acciaio inox.
Zinc Plated steel body and stainless steel pin.
Cuerpo de acero galvanizado y puntera de acero inoxidable

Materiale

Volantino zigrinato in tecnopolimero nero, rinforzato con fibre di vetro, finitura opaca.
Black thermoplastic knurled knob, glass fiber reinforced, mat.
Volante moleteado de termoplástico negro, reforzado con fibra de vidrio, acabado mate.



Codice	Modello	d1 mm	H mm	D	L mm	l1 mm	l2 mm	l3 mm	d2 mm	Y mm	m mm	Peso gr.
6394710	PRC/26	26	23	M12x1,5	15	10	5	6	6	16	-	29
6394715	PRC/32	32	28	M16x1,5	18	12	6	8	8	19	-	57
6394711	PRC/26/C	26	23	M12x1,5	15	10	5	6	6	16	7	38
6394716	PRC/32/C	32	26	M16x1,5	18	12	6	8	8	19	8	75

NOTE: Versione C con controdado in acciaio zincato. Si fornisce, per quantità adeguate, il corpo in acciaio brunito.

C version with zinc plated steel locking nut. For suitable quantities, body available in burnished steel.

Versión C con contratuerca de acero galvanizado. Se proporciona, para cantidades adecuadas, el cuerpo de acero pavonado.

PRCX PRCX/C

Pistoncino a molla
Indexing plunger
Posicionador con resorte

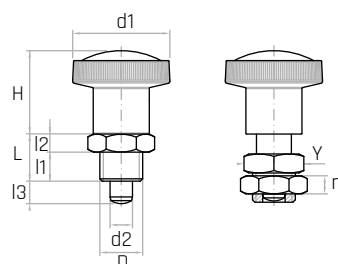


Descrizione

Corpo e puntale in acciaio inox AISI 303.
Stainless steel body and pin (AISI 303).
Cuerpo y puntera de acero inoxidable (AISI 303).

Materiale

Volantino zigrinato in tecnopolimero nero, rinforzato con fibre di vetro, finitura opaca.
Black thermoplastic knurled knob, glass fiber reinforced, mat.
Volante moleteado de termoplástico negro, reforzado con fibra de vidrio, acabado mate.



Codice	Modello	d1 mm	H mm	D	L mm	l1 mm	l2 mm	l3 mm	d2 mm	Y mm	m mm	Peso gr.
6395712	PRGX/26	26	23	M12x1,5	15	10	5	6	6	16	-	30
6395717	PRGX/32	32	28	M16x1,5	18	12	6	8	8	19	-	58
6395713	PRGX/26/C	26	23	M12x1,5	15	10	5	6	6	16	6	39
6395718	PRGX/32/C	32	28	M16x1,5	18	12	6	8	8	19	8	76

NOTE: Versione C con controdado in acciaio inox AISI 303.

C version with stainless steel locking nut (AISI 303).

Versión C con contratuerca de acero inoxidable (AISI 303).

PSDA PSDA/C

Pistoncino a molla
Indexing plunger
Posicionador con resorte



Materiale

Corpo in acciaio zincato. Anello, puntale e molla in acciaio inox AISI 303.

Zinc plated steel body. Stainless steel ring, pin and spring (AISI 303).

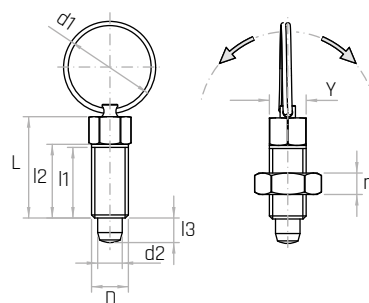
Cuerpo de acero galvanizado. Anillo, puntera y resorte de acero inoxidable (AISI 303).

Codice	Modello	d1 mm	D	L mm	l1 mm	l2 mm	l3 mm	d2 mm	Y mm	m mm	Peso gr.
6394105	PSDA/14	14	M6	16,5	11	12	4	4	6	-	3,3
6394110	PSDA/18	18	M8	22	15	16	5	5	8	-	7,6
6394115	PSDA/24	24	M10	27,5	19	20	6	6	10	-	16,7
6394120	PSDA/30	30	M12	33	23	24	8	8	12	-	29,0
6394106	PSDA/14/C	14	M6	16,5	11	12	4	4	6	4	5,0
6394111	PSDA/18/C	18	M8	22	15	16	5	5	8	5	11,2
6394116	PSDA/24/C	24	M10	27,5	19	20	6	6	10	6	24,0
6394121	PSDA/30/C	30	M12	33	23	24	8	8	12	7	39,5

NOTE: Versione C con controdado in acciaio zincato.

C version with zinc plated steel locking nut.

Versión C con contratuerca de acero galvanizado.



PSDAX PSDAX/C

Pistoncino a molla
Indexing plunger
Posicionador con resorte



Materiale

Corpo, anello, puntale e molla in acciaio inox AISI 303.

Stainless steel body, ring, pin and spring (AISI 303).

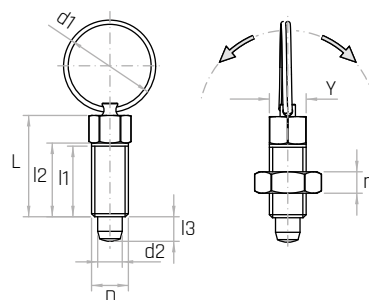
Cuerpo, anillo, puntera y resorte de acero inoxidable (AISI 303).

Codice	Modello	d1 mm	D	L mm	l1 mm	l2 mm	l3 mm	d2 mm	Y mm	m mm	Peso gr.
6395105	PSDAX/14	14	M6	16,5	11	12	4	4	6	-	3,3
6395110	PSDAX/18	18	M8	22	15	16	5	5	8	-	7,6
6395115	PSDAX/24	24	M10	27,5	19	20	6	6	10	-	16,7
6395120	PSDAX/30	30	M12	33	23	24	8	8	12	-	29,0
6395106	PSDAX/14/C	14	M6	16,5	11	12	4	4	6	4	5,0
6395111	PSDAX/18/C	18	M8	22	15	16	5	5	8	5	11,2
6395116	PSDAX/24/C	24	M10	27,5	19	20	6	6	10	6	24,0
6395121	PSDAX/30/C	30	M12	33	23	24	8	8	12	7	39,0

NOTE: Versione C con controdado in acciaio inox AISI 303.

C version with stainless steel locking nut (AISI 303).

Versión C con contratuerca de acero inoxidable (AISI 303).



Descrizione

Corpo in acciaio zincato filettato, con posizione di bloccaggio. Puntale in acciaio inox AISI 303.

Threaded zinc plated steel body with rest position.

Stainless steel pin (AISI 303).

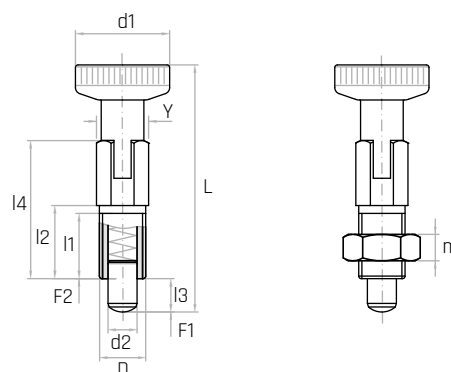
Cuerpo de acero galvanizado roscado, con posición de bloqueo. Puntera de acero inoxidable (AISI 303).

Materiale

Volantino zigrinato in tecnopolimero nero, rinforzato con fibre di vetro, finitura opaca.

Black thermoplastic knurled knob, glass fiber reinforced, mat.

Volante moleteado de termoplástico negro, reforzado con fibra de vidrio, acabado mate.



Codice	Modello	D	d1 mm	L mm	I1 mm	I2 mm	I3 mm	I4 mm	d2 mm	Y mm	m mm	F1 mm	F2 mm	Peso gr.
7747050	PSA/12	M6	12	33,0	10,0	12	4	19,0	4	6	-	3	12	4
7747055	PSA/16	M8	16	43,5	13,5	16	5	25,5	5	8	-	5	22	9
7747060	PSA/18	M10	18	52,0	17,0	20	6	30,5	6	10	-	5	22	18
7747065	PSA/21	M12	21	64,0	20,5	24	8	37,5	8	12	-	6	22	32
7747051	PSA/12/C	M6	12	33,0	10,0	12	4	19,0	4	6	4	3	12	5
7747056	PSA/16/C	M8	16	43,5	13,5	16	5	25,5	5	8	5	5	22	13
7747061	PSA/18/C	M10	18	52,0	17,0	20	6	30,5	6	10	6	5	22	24
7747066	PSA/21/C	M12	21	64,0	20,5	24	8	37,5	8	12	7	6	22	42

NOTE: Versione C con controdado in acciaio zincato. F1: Pressione molla precarico. F2: Pressione molla carico max.

C version with zinc plated steel locking nut. F1: Spring pressure preload. F2: Spring pressure max load.

Versión C con contratuerca de acero galvanizado. F1: Presión de resorte precarga. F2: Presión de resorte carga máxima.

PSAX PSAX/C

Pistoncino a molla
Indexing plunger
Posicionador con resorte



Descrizione

Corpo in acciaio inox filettato AISI 303, con posizione di bloccaggio. Puntale in acciaio inox AISI 303.

Threaded stainless steel body with rest position (AISI 303). Stainless steel pin (AISI 303).

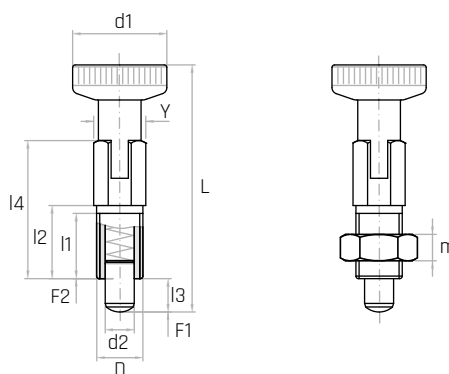
Cuerpo de acero inoxidable roscado, con posición de bloqueo (AISI 303). Puntera de acero inoxidable (AISI 303).

Materiale

Volantino zigrinato in tecnopolimero nero, rinforzato con fibre di vetro, finitura opaca.

Black thermoplastic knurled knob, glass fiber reinforced, mat.

Volante moleteado de termoplástico negro, reforzado con fibra de vidrio, acabado mate.



Codice	Modello	D	d1 mm	L mm	l1 mm	l2 mm	l3 mm	l4 mm	d2 mm	Y mm	m mm	F1 mm	F2 mm	Peso gr.
7747070	PSAX/12	M6	12	33,0	10,0	12	4	19,0	4	6	-	3	12	5
7747075	PSAX/16	M8	16	43,5	13,5	16	5	25,5	5	8	-	5	22	10
7747080	PSAX/18	M10	18	52,0	17,0	20	6	30,5	6	10	-	5	22	19
7747085	PSAX/21	M12	21	64,0	20,5	24	8	37,5	8	12	-	6	22	34
7747071	PSAX/12/C	M6	12	33,0	10,0	12	4	19,0	4	6	4	3	12	6
7747076	PSAX/16/C	M8	16	43,5	13,5	16	5	25,5	5	8	4	5	22	14
7747081	PSAX/18/C	M10	18	52,0	17,0	20	6	30,5	6	10	5	5	22	26
7747086	PSAX/21/C	M12	21	64,0	20,5	24	8	37,5	8	12	6	6	22	44

NOTE: Versione C con controdado in acciaio inox AISI 303. F1: Pressione molla precarico. F2: Pressione molla carico max.

C version with stainless steel locking nut (AISI 303). F1: Spring pressure preload. F2: Spring pressure max load.

Versión C con contratuerca de acero inoxidable (AISI 303). F1: Presión de resorte precarga. F2: Presión de resorte carga máxima.

PSD PSD/C

Pistoncino a molla
Indexing plunger
Posicionador con resorte



Descrizione

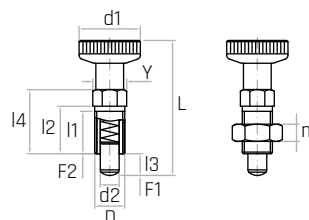
Corpo in acciaio zincato filettato.
Puntale in acciaio inox AISI 303.

Threaded zinc plated steel body.
Stainless steel pin (AISI 303).
Cuerpo de acero galvanizado roscado.
Puntera de acero inoxidable (AISI 303).

Materiale

Volantino zigrinato in tecnopolimero nero, rinforzato con fibre di vetro, finitura opaca.

Black thermoplastic knurled knob, glass fiber reinforced, mat.
Volante moleteado de termoplástico negro, reforzado con fibra de vidrio, acabado mate.



Codice	Modello	D	d1 mm	L mm	I1 mm	I2 mm	I3 mm	I4 mm	d2 mm	Y mm	m mm	F1 mm	F2 mm	Peso gr.
7747750	PSD/12	M6	12	31	10,0	12	4	16,5	4	6	-	3	12	4
7747755	PSD/16	M8	16	40	13,5	16	5	22,0	5	8	-	5	22	9
7747760	PSD/18	M10	18	49	17,0	20	6	27,5	6	10	-	5	22	18
7747765	PSD/21	M12	21	59	20,5	24	8	33,0	8	12	-	6	22	32
7747751	PSD/12/C	M6	12	31	10,0	12	4	16,5	4	6	4	3	12	5
7747756	PSD/16/C	M8	16	40	13,5	16	5	22,0	5	8	5	5	22	10
7747761	PSD/18/C	M10	18	49	17,0	20	6	27,5	6	10	6	5	22	23
7747766	PSD/21/C	M12	21	59	20,5	24	8	33,0	8	12	7	6	22	40

NOTE: Versione C con controdado in acciaio zincato. F1: Pressione molla precarico. F2: Pressione molla carico max.

C version with zinc plated steel locking nut. F1: Spring pressure preload. F2: Spring pressure max load.

Versión C con contratuerca de acero galvanizado. F1: Presión de resorte precarga. F2: Presión de resorte carga máxima.

PSDX PSDX/C

Pistoncino a molla
Indexing plunger
Posicionador con resorte



Descrizione

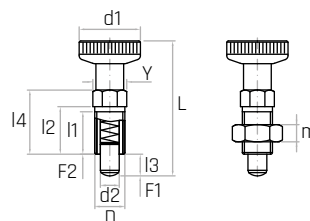
Corpo e puntale in acciaio inox AISI 303.

Stainless steel body and pin (AISI 303).
Cuerpo y puntera de acero inoxidable (AISI 303).

Materiale

Volantino zigrinato in tecnopolimero nero, rinforzato con fibre di vetro, finitura opaca.

Black thermoplastic knurled knob, glass fiber reinforced, mat.
Volante moleteado de termoplástico negro, reforzado con fibra de vidrio, acabado mate.



Codice	Modello	D	d1 mm	L mm	I1 mm	I2 mm	I3 mm	I4 mm	d2 mm	Y mm	m mm	F1 mm	F2 mm	Peso gr.
7747770	PSDX/12	M6	12	31	10,0	12	4	16,5	4	6	-	3	12	5
7747775	PSDX/16	M8	16	40	13,5	16	5	22,0	5	8	-	5	22	10
7747780	PSDX/18	M10	18	49	17,0	20	6	27,5	6	10	-	5	22	19
7747785	PSDX/21	M12	21	59	20,5	24	8	33,0	8	12	-	6	22	33
7747771	PSDX/12/C	M6	12	31	10,0	12	4	16,5	4	6	4	3	12	6
7747776	PSDX/16/C	M8	16	40	13,5	16	5	22,0	5	8	4	5	22	11
7747781	PSDX/18/C	M10	18	49	17,0	20	6	27,5	6	10	5	5	22	24
7747786	PSDX/21/C	M12	21	59	20,5	24	8	33,0	8	12	6	6	22	41

NOTE: Versione C con controdado in acciaio inox AISI 303. F1: Pressione molla precarico. F2: Pressione molla carico max.

C version with stainless steel locking nut (AISI 303). F1: Spring pressure preload. F2: Spring pressure max load.

Versión C con contratuerca de acero inoxidable (AISI 303). F1: Presión de resorte precarga. F2: Presión de resorte carga máxima.

PKM

Mini pistoncino
Mini indexing plunger
Mini-posicionador



Descrizione

Corpo, puntale e molla in acciaio zincato.

Zinc plated steel body, pin and spring.

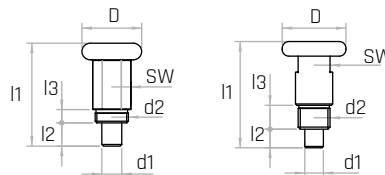
Cuerpo, puntera y resorte de acero galvanizado.

Materiale

Volantino in tecnopolimero nero, rinforzato con fibre di vetro, finitura opaca.

Black thermoplastic knob, glass fiber reinforced, mat.

Volante de termoplástico negro, reforzado con fibra de vidrio, acabado mate.



Codice	Modello	D mm	d1 mm	d2	l1 mm	l2 mm	l3 mm	SW mm	Peso gr.
7747993	PKM/18 7,5 M10x1	18	6	M10x1	31	7,5	4	10	14
7747994	PKM/18 4,9 M10x1	18	6	M10x1	31	4,9	4	10	13
7747996	PKM/24 M12x1,75	24	7	M12x1,75	40	7,5	8,5	-	30

PK

Mini pistoncino
Mini indexing plunger
Mini-posicionador

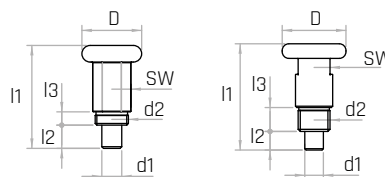


Materiale

Corpo, puntale e molla in acciaio zincato.

Zinc plated steel body, pin and spring.

Cuerpo, puntera y resorte de acero galvanizado.



Codice	Modello	D mm	d1 mm	d2	l1 mm	l2 mm	l3 mm	SW mm	Peso gr.
7747979	PK/18 M10x1	18	6	M10x1	31	7	4	10	18
7747980	PK/24 M12x1,75	24	7	M12x1,75	40	7	8	12	42

PKX

Mini pistoncino
Mini indexing plunger
Mini-posicionador

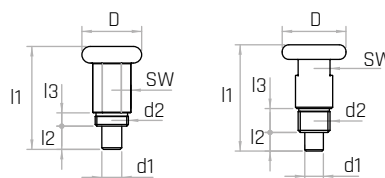


Materiale

Corpo, puntale e molla in acciaio inox (AISI 303).

Stainless steel body, pin and spring (AISI 303).

Cuerpo, puntera y resorte de acero inoxidable (AISI 303).



Codice	Modello	D mm	d1 mm	d2	l1 mm	l2 mm	l3 mm	SW mm	Peso gr.
7747983	PKX/18 M10x1	18	6	M10x1	31	7	4	10	19
7747985	PKX/24 M12x1,75	24	7	M12x1,75	40	7	8	12	43

PKMA

Mini pistoncino
Mini indexing plunger
Mini-posicionador



Descrizione

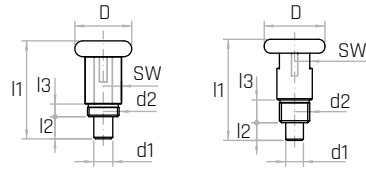
Corpo, puntale e molla in acciaio zincato, con posizione di bloccaggio.

Zinc plated steel body, pin and spring with rest position.
Cuerpo, puntera y resorte de acero galvanizado, con posición de bloqueo.

Materiale

Volantino in tecnopolimero nero, rinforzato con fibre di vetro, finitura opaca.

Black thermoplastic knob, glass fiber reinforced, mat.
Volante de termoplástico negro, reforzado con fibra de vidrio, acabado mate.



Codice	Modello	D mm	d1 mm	d2	l1 mm	l2 mm	l3 mm	SW mm	Peso gr.
7747997	PKMA/18 M10x1	18	6	M10x1	31	7,5	4	10	14
7747998	PKMA/24 M12x1,75	24	7	M12x1,75	40	7,5	8,5	-	30

PKA

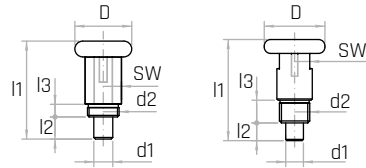
Mini pistoncino
Mini indexing plunger
Mini-posicionador



Materiale

Corpo, puntale e molla in acciaio zincato, con posizione di bloccaggio.

Zinc plated steel body, pin and spring with rest position.
Cuerpo, puntera y resorte de acero galvanizado, con posición de bloqueo.



Codice	Modello	D mm	d1 mm	d2	l1 mm	l2 mm	l3 mm	SW mm	Peso gr.
7747987	PKA/18 M10x1	18	6	M10x1	31	7	4	10	18
7747989	PKA/24 M12x1,75	24	7	M12x1,75	40	7	8	12	42

PKAX

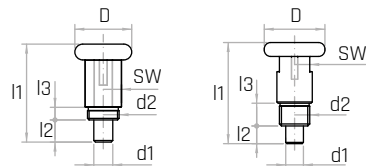
Mini pistoncino
Mini indexing plunger
Mini-posicionador



Materiale

Corpo, puntale e molla in acciaio inox (AISI 303).

Stainless steel body, pin and spring (AISI 303).
Cuerpo, puntera y resorte de acero inoxidable (AISI 303).



Codice	Modello	D mm	d1 mm	d2	l1 mm	l2 mm	l3 mm	SW mm	Peso gr.
7747990	PKAX/18 M10x1	18	6	M10x1	31	7	4	10	19
7747992	PKAX/24 M12x1,75	24	7	M12x1,75	40	7	8	12	43

PPD

Pistoncino a molla Indexing plunger Posicionador con resorte



Descrizione

Corpo e puntale in acciaio zincato.

Zinc plated steel body and pin.

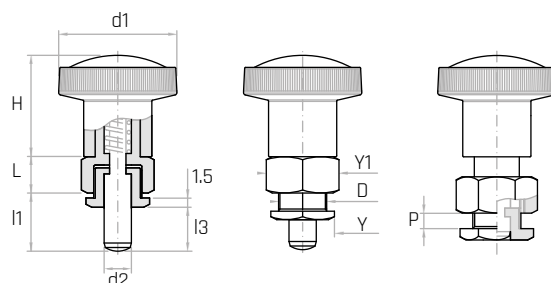
Cuerpo y puntera de acero galvanizado.

Materiale

Volantino zigrinato in tecnopolimero nero, rinforzato con fibre di vetro, finitura opaca.

Black thermoplastic knurled knob, glass fiber reinforced, mat.

Volante moleteado de termoplástico negro, reforzado con fibra de vidrio, acabado mate.



Codice	Modello	d1 mm	d2 mm	L mm	H mm	l1 mm	l3 mm	D	Y mm	Y1 mm	P mm	Peso gr.
6394605	PPD/6x8,5	26	6	9	23	8,5	6,0	M10x1	14	16	da 1 a 5	40
6394610	PPD/6x10,5	26	6	9	23	10,5	6,0	M10x1	14	16	da 1 a 5	40
6394615	PPD/8x10	32	8	10	28	10,0	7,5	M12x1,5	16	18	da 1 a 5	62
6394620	PPD/8x12	32	8	10	28	12,0	7,5	M12x1,5	16	18	da 1 a 5	65

NOTE: Si fornisce, per quantità adeguate, il corpo in materiali diversi. A seconda dello spessore P, il puntale può non rientrare completamente.

For certain minimum quantities, body available in different materials upon request. According to the thickness P, the toecap could not return completely in its position.

Se proporciona, para cantidades adecuadas, el cuerpo de materiales diferentes. En función del espesor P, la puntera podría no encajarse completamente.

PPDA

Pistoncino a molla Indexing plunger Posicionador con resorte



Descrizione

Corpo in acciaio zincato filettato, con posizione di bloccaggio. Puntale in acciaio inox AISI 303.

Threaded zinc plated steel body with rest position.

Stainless steel pin (AISI 303).

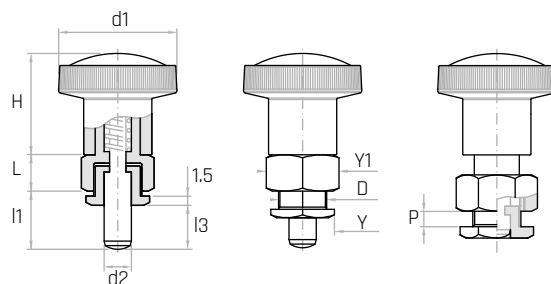
Cuerpo de acero galvanizado roscado, con posición de bloqueo. Puntera de acero inoxidable (AISI 303).

Materiale

Volantino zigrinato in tecnopolimero nero, rinforzato con fibre di vetro, finitura opaca.

Black thermoplastic knurled knob, glass fiber reinforced, mat.

Volante moleteado de termoplástico negro, reforzado con fibra de vidrio, acabado mate.



Codice	Modello	d1 mm	d2 mm	L mm	H mm	l1 mm	l3 mm	D	Y mm	Y1 mm	P mm	Peso gr.
6394650	PPDA/6x8,5	26	6	9	23	8,5	6,0	M10x1	14	16	da 1 a 5	40
6394655	PPDA/6x10,5	26	6	9	23	10,5	6,0	M10x1	14	16	da 1 a 5	40
6394660	PPDA/8x10	32	8	10	28	10,0	7,5	M12x1,5	16	18	da 1 a 5	62
6394665	PPDA/8x12	32	8	10	28	12,0	7,5	M12x1,5	16	18	da 1 a 5	65

NOTE: Si fornisce, per quantità adeguate, il corpo in materiali diversi. A seconda dello spessore P, il puntale può non rientrare completamente.

For certain minimum quantities, body available in different materials upon request. According to the thickness P, the toecap could not return completely in its position.

Se proporciona, para cantidades adecuadas, el cuerpo de materiales diferentes. En función del espesor P, la puntera podría no encajarse completamente.

PPF

Pistoncino con flangia Indexing plunger with flange Pistón con brida



Descrizione

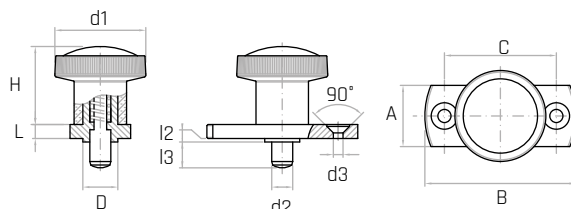
Flangia in acciaio zincato con fori per fissaggio. Puntale in acciaio inox AISI 303.

Zinc plated steel flange with holes for mounting. Stainless steel pin (AISI 303).
Brida de acero galvanizado con agujeros de fijación. Puntera de acero inoxidable (AISI 303).

Materiale

Volantino zigrinato in tecnopolimero nero, rinforzato con fibre di vetro, finitura opaca.

Black thermoplastic knurled knob, glass fiber reinforced, mat. Volante moleteado de termoplástico negro, reforzado con fibra de vidrio, acabado mate.



Codice	Modello	d1 mm	d2 mm	L mm	H mm	I3 mm	I2 mm	A mm	B mm	C mm	D mm	d3 mm	Peso gr.
6394405	PPF/6	26	6	5	23	6	2	16	42	30	10	Ø4,3	41
6394410	PPF/14	26	6	5	23	14	2	16	42	30	10	Ø4,3	42
6394415	PPF/8	32	8	6	28	8	2	20	50	34	12	Ø5,3	71
6394420	PPF/18	32	8	6	28	18	2	20	50	34	12	Ø5,3	74

NOTE: Si fornisce, per quantità adeguate, la flangia in materiali diversi. In base al metodo di bloccaggio e alle applicazioni di impiego il puntale potrebbe non rientrare completamente.

For certain minimum quantities, the flange can be supplied in different materials. According to locking method and applications, the toecap could not return completely in its position.

Se proporciona, para cantidades adecuadas, la brida de materiales diferentes. En función del metodo de bloqueo y de las aplicaciones de uso, la puntera podría no encajarse completamente.

PPFA

Pistoncino con flangia Indexing plunger with flange Pistón con brida



Descrizione

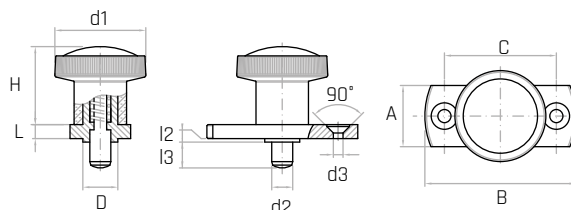
Flangia in acciaio zincato con posizione di bloccaggio e fori per fissaggio. Puntale in acciaio inox AISI 303.

Zinc plated steel flange with rest position and holes for mounting. Stainless steel pin (AISI 303).
Brida de acero galvanizado con posición de bloqueo y agujeros de fijación. Puntera de acero inoxidable (AISI 303).

Materiale

Volantino zigrinato in tecnopolimero nero, rinforzato con fibre di vetro, finitura opaca.

Black thermoplastic knurled knob, glass fiber reinforced, mat. Volante moleteado de termoplástico negro, reforzado con fibra de vidrio, acabado mate.



Codice	Modello	d1 mm	d2 mm	L mm	H mm	I3 mm	I2 mm	A mm	B mm	C mm	D mm	d3 mm	Peso gr.
6394450	PPFA/6	26	6	5	23	6	2	16	42	30	10	Ø4,3	42
6394455	PPFA/14	26	6	5	23	14	2	16	42	30	10	Ø4,3	43
6394460	PPFA/8	32	8	6	28	8	2	20	50	34	12	Ø5,3	73
6394465	PPFA/18	32	8	6	28	18	2	20	50	34	12	Ø5,3	75

NOTE: Si fornisce, per quantità adeguate, la flangia in materiali diversi. In base al metodo di bloccaggio e alle applicazioni di impiego il puntale potrebbe non rientrare completamente.

For certain minimum quantities, the flange can be supplied in different materials. According to locking method and applications, the toecap could not return completely in its position.

Se proporciona, para cantidades adecuadas, la brida de materiales diferentes. En función del metodo de bloqueo y de las aplicaciones de uso, la puntera podría no encajarse completamente.

APS/A

Pressore filettato a sfera e molla

Threaded ball spring plunger

Presor roscado a esfera y resorte



Descrizione

Corpo filettato con testa taglio a cacciavite.

Threaded body with screwdriver slotted head.

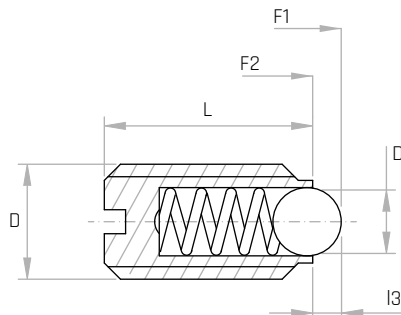
Cuerpo roscado con cabeza con corte destornillador.

Materiale

Corpo filettato in acciaio brunito. Sfera e molla in acciaio inox AISI 303.

Threaded burnished steel body. Stainless steel ball and spring (AISI 303).

Cuerpo roscado de acero pavonado. Esfera y resorte de acero inoxidable (AISI 303).



Codice	Modello	L mm	l3 mm	D1 mm	D	F1 N	F2 N	Peso gr.
7747405	APS/7A	7	0,5	1,5	M3	2	3	0,1
7747410	APS/9A	9	0,8	2,5	M4	4	10	0,1
7747415	APS/12A	12	0,9	3	M5	6	11	0,15
7747420	APS/14A	14	1,0	3,5	M6	9	15	1
7747425	APS/16A	16	1,5	5	M8	18	30	3
7747430	APS/19A	19	2,0	6	M10	20	40	6
7747435	APS/22A	22	2,5	8	M12	30	55	11
7747440	APS/24A	24	3,5	10	M16	65	120	23
7747445	APS/30A	30	4,5	12	M20	90	140	46
7747450	APS/34A	34	5,5	15	M24	90	180	73
7747406	APS/7AR	7	0,5	1,5	M3	5	7	0,1
7747411	APS/9AR	9	0,8	2,5	M4	12	22	0,1
7747416	APS/12AR	12	0,9	3	M5	19	30	0,15
7747421	APS/14AR	14	1,0	3,5	M6	28	40	1
7747426	APS/16AR	16	1,5	5	M8	47	73	3
7747431	APS/19AR	19	2,0	6	M10	66	100	6
7747436	APS/22AR	22	2,5	8	M12	66	120	11
7747441	APS/24AR	24	3,5	10	M16	90	180	23
7747446	APS/30AR	30	4,5	12	M20	115	240	46
7747451	APS/34AR	34	5,5	15	M24	130	270	73

NOTE: Disponibile anche in versione con molla rinforzata (R). F1: Pressione molla precarico. F2: Pressione molla carico max.

Available also with heavy end-force spring (R). F1: Spring pressure preload. F2: Spring pressure max load.

Disponible también en la versión con resorte reforzado (R). F1: Presión de resorte precarga. F2: Presión de resorte carga máxima.

APS/I

Pressore filettato a sfera e molla

Threaded ball spring plunger

Presor roscado a esfera y resorte



Descrizione

Corpo filettato con testa taglio a cacciavite.

Threaded body with screwdriver slotted head.

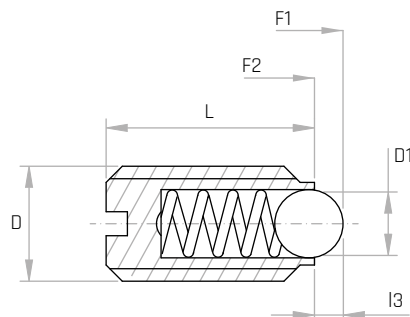
Cuerpo roscado con cabeza con corte destornillador.

Materiale

Corpo, sfera e molla in acciaio inox AISI 303.

Stainless steel body, ball and spring (AISI 303).

Cuerpo, esfera y resorte de acero inoxidable (AISI 303).



Codice	Modello	L mm	I3 mm	D1 mm	D	F1 N	F2 N	Peso gr.
7747505	APS/7I	7	0,5	1,5	M3	2	3	0,2
7747510	APS/9I	9	0,8	2,5	M4	4	10	0,4
7747515	APS/12I	12	0,9	3	M5	6	11	0,9
7747520	APS/14I	14	1,0	3,5	M6	9	15	1
7747525	APS/16I	16	1,5	5	M8	18	30	4
7747530	APS/19I	19	2,0	6	M10	20	40	7
7747535	APS/22I	22	2,5	8	M12	30	55	11
7747540	APS/24I	24	3,5	10	M16	65	120	24
7747545	APS/30I	30	4,5	12	M20	90	140	46
7747550	APS/34I	34	5,5	15	M24	90	180	72
7747506	APS/7IR	7	0,5	1,5	M3	5	7	0,2
7747511	APS/9IR	9	0,8	2,5	M4	12	22	0,4
7747516	APS/12IR	12	0,9	3	M5	19	30	0,9
7747521	APS/14IR	14	1,0	3,5	M6	28	40	1
7747526	APS/16IR	16	1,5	5	M8	47	73	4
7747531	APS/19IR	19	2,0	6	M10	66	100	7
7747536	APS/22IR	22	2,5	8	M12	66	120	11
7747541	APS/24IR	24	3,5	10	M16	90	180	24
7747546	APS/30IR	30	4,5	12	M20	115	240	46
7747551	APS/34IR	34	5,5	15	M24	130	270	46

NOTE: Disponibile anche in versione con molla rinforzata (R). F1: Pressione molla precarico. F2: Pressione molla carico max.

Available also with heavy end-force spring (R). F1: Spring pressure preload. F2: Spring pressure max load.

Disponible también en la versión con resorte reforzado (R). F1: Presión de resorte pre carga. F2: Presión de resorte carga máxima.

APSE/A

Pressore filettato a sfera e molla

Threaded ball spring plunger

Presor roscado a esfera y resorte



Descrizione

Corpo filettato con testa a cava esagonale.

Threaded body with hexagon socket head.

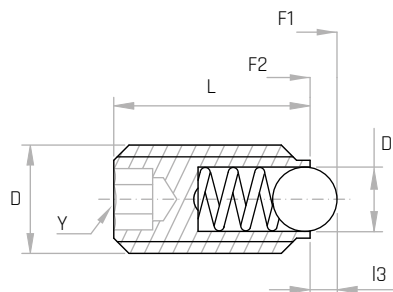
Cuerpo roscado con cabeza Allen

Materiale

Corpo filettato in acciaio brunito. Sfera e molla in acciaio inox AISI 303.

Threaded burnished steel body. Stainless steel ball and spring (AISI 303).

Cuerpo roscado de acero pavonado. Esfera y resorte de acero inoxidable (AISI 303).



Codice	Modello	L mm	l3 mm	D1 mm	D	Y mm	F1 N	F2 N	Peso gr.
7747900	APSE/ 9A	9	0,5	1,5	M3	1,5	2	3	0,1
7747903	APSE/10A	10	0,8	2,5	M4	2	4	10	0,2
7747906	APSE/14A	14	0,9	3	M5	3	6	11	1,1
7747909	APSE/15A	15	1,0	3,5	M6	3	9	13	1,2
7747912	APSE/16A	16	1,5	5	M8	4	15	30	3
7747915	APSE/23A	23	2,0	6	M10	5	20	35	8
7747918	APSE/26A	26	2,5	8	M12	6	30	55	12
7747921	APSE/33A	33	3,5	10	M16	8	65	125	30
7747924	APSE/43A	43	4,5	12	M20	10	80	160	63
7747927	APSE/48A	48	5,5	15	M24	12	90	180	98
7747901	APSE/9AR	9	0,5	1,5	M3	1,5	5	7	0,1
7747904	APSE/10AR	10	0,8	1,5	M4	2	12	22	0,2
7747907	APSE/14AR	14	0,9	3	M5	3	19	30	1,1
7747910	APSE/15AR	15	1,0	3,5	M6	3	28	40	1,2
7747913	APSE/16AR	16	1,5	5	M8	4	47	73	3
7747916	APSE/23AR	23	2,0	6	M10	5	66	100	8
7747919	APSE/26AR	26	2,5	8	M12	6	66	120	12
7747922	ASPE/33AR	33	3,5	10	M16	8	90	180	30
7747925	APSE/43AR	43	4,5	12	M20	10	115	240	63
7747928	APSE/48AR	48	5,5	15	M24	12	130	270	98

NOTE: Disponibile anche in versione con molla rinforzata (R). F1: Pressione molla precarico. F2: Pressione molla carico max.

Available also with heavy end-force spring (R). F1: Spring pressure preload. F2: Spring pressure max load.

Disponible también en la versión con resorte reforzado (R). F1: Presión de resorte precarga. F2: Presión de resorte carga máxima.

APSE/I

Pressore filettato a sfera e molla

Threaded ball spring plunger

Presor roscado a esfera y resorte



Descrizione

Corpo filettato con testa a cava esagonale.

Threaded body with hexagon socket head.

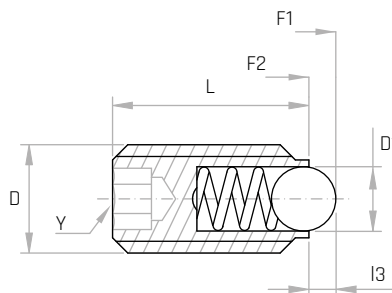
Cuerpo roscado con cabeza Allen.

Materiale

Corpo, sfera e molla in acciaio inox AISI 303.

Stainless steel body, ball and spring (AISI 303).

Cuerpo, esfera y resorte de acero inoxidable (AISI 303).



Codice	Modello	L mm	l3 mm	D1 mm	D	Y mm	F1 N	F2 N	Peso gr.
7747950	APSE/9I	9	0,5	1,5	M3	1,5	2	3	0,3
7747953	APSE/10I	10	0,8	2,5	M4	2	4	10	0,5
7747956	APSE/14I	14	0,9	3	M5	3	6	11	1,3
7747959	APSE/15I	15	1,0	3,5	M6	3	9	13	1,8
7747962	APSE/16I	16	1,5	5	M8	4	15	30	3,6
7747965	APSE/23I	23	2,0	6	M10	5	20	35	6
7747968	APSE/26I	26	2,5	8	M12	6	30	55	13
7747971	APSE/33I	33	3,5	10	M16	8	65	125	32
7747974	APSE/43I	43	4,5	12	M20	10	80	160	63
7747977	APSE/48I	48	5,5	15	M24	12	90	180	98
7747951	APSE/9IR	9	0,5	1,5	M3	1,5	5	7	0,3
7747954	ASPE/10IR	10	0,8	2,5	M4	2	12	22	0,5
7747957	APSE/14IR	14	0,9	3	M5	3	19	30	1,3
7747960	APSE/15IR	15	1,0	3,5	M6	3	28	40	1,8
7747963	APSE/16IR	16	1,5	5	M8	4	47	73	3,6
7747966	APSE/23IR	23	2,0	6	M10	5	66	100	6
7747969	APSE/26IR	26	2,5	8	M12	6	66	120	13
7747972	APSE/33IR	33	3,5	10	M16	8	90	180	32
7747975	APSE/43IR	43	4,5	12	M20	10	115	240	63
7747978	APSE/48IR	48	5,5	15	M24	12	130	270	98

NOTE: Disponibile anche in versione con molla rinforzata (R). F1: Pressione molla precarico. F2: Pressione molla carico max.

Available also with heavy end-force spring (R). F1: Spring pressure preload. F2: Spring pressure max load.

Disponible también en la versión con resorte reforzado (R). F1: Presión de resorte precarga. F2: Presión de resorte carga máxima.

APP/A

Pressore filettato a puntale e molla

Threaded bolt spring plunger

Presor roscado a puntera y resorte



Descrizione

Corpo filettato con testa taglio a cacciavite.

Threaded body with screwdriver slotted head.

Cuerpo roscado con cabeza con corte destornillador.

Materiale

Corpo filettato in acciaio brunito. Puntale in acciaio temprato.

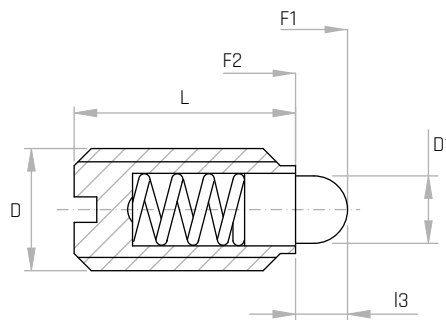
Molla in acciaio inox AISI 303.

Threaded burnished steel body. Hardened steel BOLT.

Stainless steel spring (AISI 303).

Cuerpo roscado de acero pavonado. Puntera de acero endurecido.

Resorte de acero inoxidable (AISI 303).



Codice	Modello	L mm	l3 mm	D1 mm	D	F1 N	F2 N	Peso gr.
7747305	APP/9A	9	1,5	1,8	M4	4	12	0,1
7747310	APP/12A	12	2,0	2,4	M5	6	17	1
7747315	APP/14A	14	2,0	2,7	M6	7	18	2
7747320	APP/16A	16	2,0	4,0	M8	20	35	4
7747325	APP/19A	19	2,5	4,5	M10	20	45	7
7747330	APP/22A	22	3,5	6,0	M12	25	60	11
7747335	APP/24A	24	4,5	8,5	M16	50	95	23
7747340	APP/30A	30	6,5	10,0	M20	45	85	39
7747345	APP/34A	34	8,0	12,0	M24	75	160	73
7747306	APP/9AR	9	1,5	1,8	M4	9	22	0,1
7747311	APP/12AR	12	2,0	2,4	M5	9	25	1
7747316	APP/14AR	14	2,0	2,7	M6	11	25	2
7747321	APP/16AR	16	2,0	4,0	M8	22	45	4
7747326	APP/19AR	19	2,5	4,5	M10	22	55	7
7747331	APP/22AR	22	3,5	6,0	M12	36	95	11
7747336	APP/24AR	24	4,5	8,5	M16	60	110	23

NOTE: Disponibile anche in versione con molla rinforzata (R). F1: Pressione molla precarico. F2: Pressione molla carico max.

Available also with heavy end-force spring (R). F1: Spring pressure preload. F2: Spring pressure max load.

Disponible también en la versión con resorte reforzado (R). F1: Presión de resorte precarga. F2: Presión de resorte carga máxima.

APP/I

Pressore filettato a puntale e molla

Threaded bolt spring plunger

Presor roscado a puntera y resorte



Descrizione

Corpo filettato con testa taglio a cacciavite.

Threaded body with screwdriver slotted head.

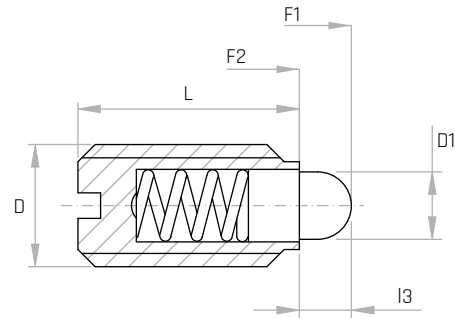
Cuerpo roscado con cabeza con corte destornillador.

Materiale

Corpo, puntale e molla in acciaio inox AISI 303.

Stainless steel body, bolt and spring (AISI 303).

Cuerpo, puntera y resorte de acero inoxidable (AISI 303).



Codice	Modello	L mm	l3 mm	D1 mm	D	F1 N	F2 N	Peso gr.
7747205	APP/9I	9	1,5	1,8	M4	4	12	0,5
7747210	APP/12I	12	2,0	2,4	M5	6	17	1
7747215	APP/14I	14	2,0	2,7	M6	7	18	1,8
7747220	APP/16I	16	2,0	4,0	M8	20	35	3,5
7747225	APP/19I	19	2,5	4,5	M10	20	45	7
7747230	APP/22I	22	3,5	6,0	M12	25	60	11
7747235	APP/24I	24	4,5	8,5	M16	50	95	23
7747240	APP/30I	30	6,5	10,0	M20	45	85	46
7747245	APP/34I	34	8,0	12,0	M24	75	160	73
7747211	APP/12IR	12	2,0	2,4	M5	9	25	1
7747216	APP/14IR	14	2,0	2,7	M6	11	25	1,8
7747221	APP/16IR	16	2,0	4,0	M8	22	45	3,5
7747226	APP/19IR	19	2,5	4,5	M10	22	55	7
7747231	APP/22IR	22	3,5	6,0	M12	36	95	11
7747236	APP/24IR	24	4,5	8,5	M16	60	110	23

NOTE: Disponibile anche in versione con molla rinforzata (R). F1: Pressione molla precarico. F2: Pressione molla carico max.

Available also with heavy end-force spring (R). F1: Spring pressure preload. F2: Spring pressure max load.

Disponible también en la versión con resorte reforzado (R). F1: Presión de resorte precarga. F2: Presión de resorte carga máxima.

APPE/A

Pressore filettato a puntale e molla

Threaded bolt spring plunger

Presor roscado a puntera y resorte



Descrizione

Corpo filettato con testa a cava esagonale.

Threaded body with hexagon socket head.

Cuerpo roscado con cabeza Allen.

Materiale

Corpo filettato in acciaio brunito. Puntale in acciaio temprato.

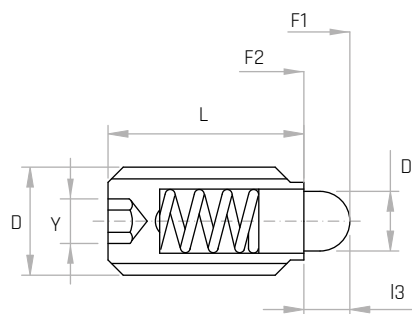
Molla in acciaio inox AISI 303.

Threaded burnished steel body. Hardened steel bolt.

Stainless steel spring (AISI 303).

Cuerpo roscado de acero pavonado. Puntera de acero endurecido.

Resorte de acero inoxidable (AISI 303).



Codice	Modello	L mm	l3 mm	D1 mm	D	Y mm	F1 N	F2 N	Peso gr.
7747350	APPE/10A	12	1,5	1,8	M4	2	4	12	0,6
7747355	APPE/14A	14	2,0	2,4	M5	3	6	17	1,2
7747360	APPE/15A	15	2,0	2,7	M6	3	7	18	1,9
7747365	APPE/16A	16	2,0	4,0	M8	4	20	35	4,2
7747370	APPE/23A	23	2,5	4,5	M10	5	20	45	8,5
7747375	APPE/26A	26	3,5	6,0	M12	6	25	60	13,0
7747380	APPE/33A	33	4,5	8,5	M16	8	50	95	31,9
7747385	APPE/43A	43	6,5	10,0	M20	10	45	85	67,0
7747390	APPE/48A	48	8,0	12,0	M24	12	75	160	104
7747361	APPE/15AR	15	2,0	2,7	M6	3	11	25	1,9
7747366	APPE/16AR	16	2,0	4,0	M8	4	22	45	4,2
7747371	APPE/23AR	23	2,5	4,5	M10	5	22	55	8,5
7747376	APPE/26AR	26	3,5	6,0	M12	6	36	95	13,0
7747381	APPE/33AR	33	4,5	8,5	M16	8	60	110	31,9
7747386	APPE/43AR	43	6,5	10,0	M20	10	55	135	67,0

NOTE: Disponibile anche in versione con molla rinforzata (R). F1: Pressione molla precarico. F2: Pressione molla carico max.

Available also with heavy end-force spring (R). F1: Spring pressure preload. F2: Spring pressure max load.

Disponible también en la versión con resorte reforzado (R). F1: Presión de resorte precarga. F2: Presión de resorte carga máxima.

APPE/I

Pressore filettato a puntale e molla

Threaded bolt spring plunger

Presor roscado a puntera y resorte



Descrizione

Corpo filettato con testa a cava esagonale.

Threaded body with hexagon socket head.

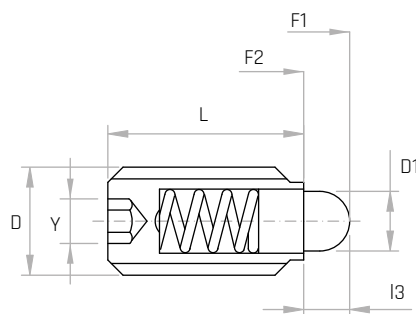
Cuerpo roscado con cabeza Allen.

Materiale

Corpo, puntale e molla in acciaio inox AISI 303.

Stainless steel body, bolt and spring (AISI 303).

Cuerpo, puntera y resorte de acero inoxidable (AISI 303).



Codice	Modello	L mm	l3 mm	D1 mm	D	Y mm	F1 N	F2 N	Peso gr.
7747250	APPE/10 I	10	1,5	1,8	M4	2	4	12	0,6
7747255	APPE/14 I	14	2,0	2,4	M5	3	6	17	1,2
7747260	APPE/15 I	15	2,0	2,7	M6	3	7	18	1,9
7747265	APPE/16 I	16	2,0	4,0	M8	4	20	35	4,2
7747270	APPE/23 I	23	2,5	4,5	M10	5	20	45	8,5
7747275	APPE/26 I	26	3,5	6,0	M12	6	25	60	13,0
7747280	APPE/33 I	33	4,5	8,5	M16	8	50	95	31,9
7747285	APPE/43 I	43	6,5	10,0	M20	10	45	85	67,0
7747290	APPE/48 I	48	8,0	12,0	M24	12	75	160	104
7747261	APPE/15 IR	15	2,0	2,7	M6	3	11	25	1,9
7747266	APPE/16 IR	16	2,0	4,0	M8	4	22	45	4,2
7747271	APPE/23 IR	23	2,5	4,5	M10	5	22	55	8,5
7747276	APPE/26 IR	26	3,5	6,0	M12	6	36	95	13,0
7747281	APPE/33 IR	33	4,5	8,5	M16	8	60	110	31,9
7747286	APPE/43 IR	43	6,5	10,0	M20	10	55	135	67,0
7747291	APPE/48 IR	48	8,0	12,0	M24	12	110	230	104

NOTE: Disponibile anche in versione con molla rinforzata (R). F1: Pressione molla precarico. F2: Pressione molla carico max.

Available also with heavy end-force spring (R). F1: Spring pressure preload. F2: Spring pressure max load.

Disponible también en la versión con resorte reforzado (R). F1: Presión de resorte precarga. F2: Presión de resorte carga máxima.

APT/A

Pressore filettato a puntale e molla

Threaded bolt spring plunger

Presor roscado a puntera y resorte



Descrizione

Corpo filettato con testa a cava esagonale.

Threaded body with hexagon socket head.

Cuerpo roscado con cabeza Allen.

Materiale

Corpo filettato in acciaio brunito. Puntale in acciaio temprato.

Molla in acciaio inox AISI 303.

Threaded burnished steel body. Hardened steel plunger.

Stainless steel spring (AISI 303).

Cuerpo roscado de acero pavonado. Puntara de acero endurecido.

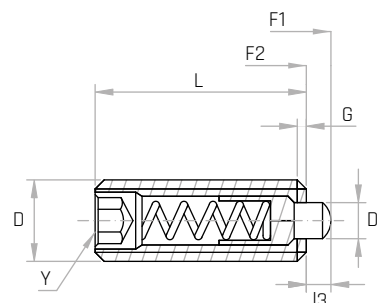
Resorte de acero inoxidable (AISI 303).

Codice	Modello	D1 mm	L mm	I3 mm	G mm	Y mm	D	F1 N	F2 N	Peso gr.
7747605	APT/12A	1,0	12	1,0	0,5	0,7	M3	1,7	3,5	0,3
7747610	APT/15A	1,5	15	1,5	0,6	1,3	M4	5	16	0,8
7747615	APT/18A	2,4	18	2,3	0,8	1,5	M5	6	20	1,7
7747620	APT/20A	2,7	20	2,5	0,9	2,0	M6	7	20	2
7747625	APT/22A	3,5	22	3,0	1,4	2,5	M8	9	35	5
7747630	APT/22AA	4,0	22	3,0	1,4	3,0	M10	9	35	9
7747635	APT/28A	6,0	28	4,0	2,0	4,0	M12	10	55	16
7747640	APT/32A	7,5	32	5,0	2,5	5,0	M16	45	100	35
7747645	APT/40A	10,0	40	7,0	3,0	6,0	M20	70	140	66
7747650	APT/52A	12,0	52	10,0	3,0	8,0	M24	80	180	118

NOTE: A richiesta, disponibile la versione con molla rinforzata (R). F1: Pressione molla precarico. F2: Pressione molla carico max.

Available also with heavy end-force spring (R) upon request. F1: Spring pressure preload. F2: Spring pressure max load.

Disponible también en la versión con resorte reforzado (R). F1: Presión de resorte precarga. F2: Presión de resorte carga máxima.



APT/I

Pressore filettato a puntale e molla

Threaded bolt spring plunger

Presor roscado a puntera y resorte



Descrizione

Corpo filettato con testa a cava esagonale.

Threaded body with hexagon socket head.

Cuerpo roscado con cabeza Allen.

Materiale

Corpo, puntale e molla in acciaio inox AISI 303.

Stainless steel body, bolt and spring (AISI 303).

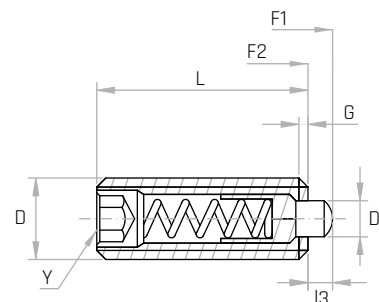
Cuerpo, puntera y resorte de acero inoxidable (AISI 303).

Codice	Modello	D1 mm	L mm	I3 mm	G mm	Y mm	D	F1 N	F2 N	Peso gr.
7747810	APT/15I	1,5	15	1,5	0,6	1,3	M4	5	16	0,8
7747815	APT/18I	2,4	18	2,3	0,8	1,5	M5	6	20	1,8
7747820	APT/20I	2,7	20	2,5	0,9	2,0	M6	7	20	3
7747825	APT/22I	3,5	22	3,0	1,4	2,5	M8	9	35	5
7747830	APT/22IA	4,0	22	3,0	1,4	3,0	M10	9	35	9
7747835	APT/28I	6,0	28	4,0	2,0	4,0	M12	10	55	16
7747840	APT/32I	7,5	32	5,0	2,5	5,0	M16	45	100	34
7747845	APT/40I	10,0	40	7,0	3,0	6,0	M20	70	140	66

NOTE: A richiesta, disponibile la versione con molla rinforzata (R). F1: Pressione molla precarico. F2: Pressione molla carico max.

Available also with heavy end-force spring (R) upon request. F1: Spring pressure preload. F2: Spring pressure max load.

Disponible también en la versión con resorte reforzado (R). F1: Presión de resorte precarga. F2: Presión de resorte carga máxima.



APT/P

Pressore filettato a puntale e molla

Threaded bolt spring plunger

Presor roscado a puntera y resorte



Descrizione

Corpo filettato con testa a cava esagonale.

Threaded body with hexagon socket head.

Cuerpo roscado con cabeza Allen.

Materiale

Corpo filettato in acciaio brunito. Puntale in tecnopolimero, rinforzato con fibre di vetro. Molla in acciaio inox AISI 303.

Threaded burnished steel body. Thermoplastic bolt, glass fiber reinforced. Stainless steel spring (AISI 303).

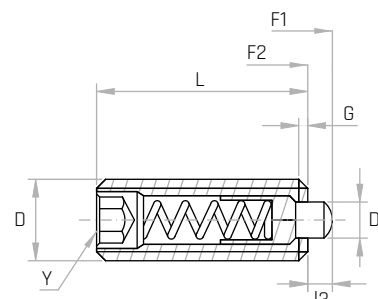
Cuerpo roscado de acero pavonado. Puntera de termoplástico, reforzado con fibra de vidrio. Resorte de acero inoxidable (AISI 303).

Codice	Modello	D1 mm	L mm	I3 mm	G mm	Y mm	D	F1 N	F2 N	Peso gr.
7747705	APT/12P	1	12	1	0,5	0,7	M3	1,7	3,5	0,3
7747710	APT/15P	1,5	15	1,5	0,4	0,6	M4	5	16	0,6
7747715	APT/18P	2,4	18	2,3	0,8	0,8	M5	6	20	1,4
7747720	APT/20P	2,7	20	2,5	1,0	0,9	M6	7	20	2,2
7747725	APT/22P	3,5	22	3,0	1,2	1,4	M8	9	35	5
7747730	APT/22PA	4,0	22	3,0	1,6	1,4	M10	9	35	8
7747735	APT/28P	6,0	28	4,0	2,0	2,0	M12	10	55	14
7747740	APT/32P	7,5	32	5,0	2,5	2,5	M16	45	100	32

NOTE: A richiesta, disponibile la versione con molla rinforzata (R). F1: Pressione molla precarico. F2: Pressione molla carico max.

Available also with heavy end-force spring (R) upon request. F1: Spring pressure preload. F2: Spring pressure max load.

Disponible también en la versión con resorte reforzado (R). F1: presión de resorte precarga. F2: Presión de resorte carga máxima.



APL/P

Pressore liscio a sfera e molla

Smooth ball spring plunger

Presor liso a esfera y resorte



Materiale

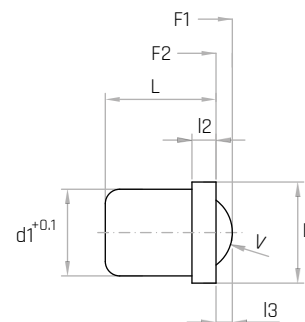
Corpo in tecnopolimero nero, rinforzato con fibre di vetro. Sfera in acciaio inox temperato AISI 420. Molla in acciaio inox AISI 303.

Black thermoplastic body, glass fiber reinforced. Hardened stainless steel ball (AISI 420). Stainless steel spring (AISI 303)

Cuerpo de termoplástico negro, reforzado con fibra de vidrio. Esfera de acero inoxidable endurecido (AISI 420).

Resorte de acero inoxidable (AISI 303).

Codice	Modello	L mm	I2 mm	d1 mm	V mm	D mm	I3 mm	F1 N	F2 N	Peso gr.
7747005	APL/4P	5,0	1	4	Ø3,0	4,6	0,7	3	7	0,2
7747010	APL/5P	6,0	1	5	Ø4,0	5,6	1,0	4	7	0,4
7747015	APL/6P	7,0	1	6	Ø5,0	6,5	1,5	6	12	0,9
7747020	APL/8P	9,0	1	8	Ø6,5	8,5	1,8	6	12	1,4
7747025	APL/10P	13,5	2,5	10	Ø8,0	12	2,6	10	20	1,9



NOTE: F1: Pressione molla precarico. F2: Pressione molla carico max.

F1: Spring pressure preload. F2: Spring pressure max load.

F1: Presión de resorte precarga. F2: Presión de resorte carga máxima.

APL/I

Pressore liscio a sfera e molla
Smooth ball spring plunger
Presor liso a esfera y resorte



Materiale

Corpo e molla in acciaio inox AISI 303. Sfera in acciaio inox temprato AISI 420.

Stainless steel body and spring (AISI 303). Hardened Stainless steel ball (AISI 420).

Cuerpo y resorte de acero inoxidable (AISI 303). Esfera de acero inoxidable endurecido (AISI 420).

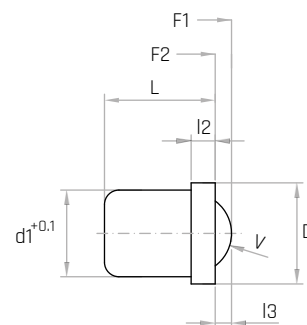
Codice	Modello	L mm	l2 mm	d1 mm	V mm	D mm	l3 mm	F1 N	F2 N	Peso gr.
7747100	APL/3I	4,0	0,6	3	Ø2,5	3,5	0,7	1,7	3,6	0,2
7747105	APL/4I	5,0	1	4	Ø3,0	4,6	0,7	3	7	0,2
7747110	APL/5I	6,0	1	5	Ø4,0	5,6	1,0	4	7	0,4
7747115	APL/6I	7,0	1	6	Ø5,0	6,5	1,5	6	12	0,9
7747120	APL/8I	9,0	1	8	Ø6,5	8,5	1,8	6	12	1,4
7747125	APL/10I	13,5	1,9	10	Ø8,0	11,0	3,0	10	20	1,9
7747130	APL/12I	16,0	2,5	12	Ø10,0	14,0	3,5	13	25	7,7



NOTE: F1: Pressione molla precarico. F2: Pressione molla carico max.

F1: Spring pressure preload. F2: Spring pressure max load.

F1: Presión de resorte precarga. F2: Presión de resorte carga máxima.



APL/IP

Pressore liscio a sfera e molla
Smooth ball spring plunger
Presor liso a esfera y resorte



Materiale

Corpo e molla in acciaio inox AISI 303. Sfera in tecnopolimero, rinforzato con fibre di vetro.

Stainless steel body and spring (AISI 303). Thermoplastic ball, glass fiber reinforced.

Cuerpo y resorte de acero inoxidable (AISI 303). Esfera de termoplástico, reforzado con fibra de vidrio.

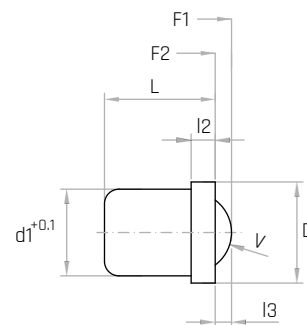
Codice	Modello	L mm	l2 mm	d1+01 mm	V mm	D mm	l3 mm	F1 N	F2 N	Peso gr.
7747102	APL/3IP	4,0	0,6	3	Ø2,5	3,5	0,7	1,7	3,6	0,2
7747107	APL/4IP	5,0	1	4	Ø3,0	4,6	0,7	3	7	0,4
7747112	APL/5IP	6,0	1	5	Ø4,0	5,6	1,0	4	7	0,6
7747117	APL/6IP	7,0	1	6	Ø5,0	6,5	1,5	6	12	1,1
7747122	APL/8IP	9,0	1	8	Ø6,5	8,5	1,8	6	12	2,2
7747127	APL/10IP	13,5	1,9	10	Ø8,0	11,0	3,0	10	20	5,0
7747132	APL/12IP	16,0	2,5	12	Ø10,0	14	3,5	13	25	7,7



NOTE: F1: Pressione molla precarico. F2: Pressione molla carico max.

F1: Spring pressure preload. F2: Spring pressure max load.

F1: Presión de resorte precarga. F2: Presión de resorte carga máxima.



APL/PP

Pressore liscio a sfera e molla
Smooth ball spring plunger
Presor liso a esfera y resorte



Materiale

Corpo e sfera in tecnopolimero, rinforzato con fibre di vetro. Molla in acciaio inox AISI 303.

Thermoplastic body and ball, glass fiber reinforced. Stainless steel spring (AISI 303).

Cuerpo y esfera de termoplástico negro, reforzado con fibra de vidrio. Resorte de acero inoxidable (AISI 303).

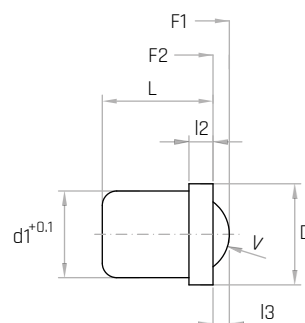
Codice	Modello	L mm	l2 mm	d1+01 mm	V mm	D mm	l3 mm	F1 N	F2 N	Peso gr.
7747007	APL/4PP	5,0	1	4	Ø3,0	4,6	0,7	3	7	0,2
7747012	APL/5PP	6,0	1	5	Ø4,0	5,6	1,0	4	7	0,4
7747017	APL/6PP	7,0	1	6	Ø5,0	6,5	1,5	6	12	0,9
7747022	APL/8PP	9,0	1	8	Ø6,5	8,5	1,8	6	12	1,4
7747027	APL/10PP	13,5	1,9	10	Ø8,0	11,0	3,0	10	20	1,9



NOTE: F1: Pressione molla precarico. F2: Pressione molla carico max.

F1: Spring pressure preload. F2: Spring pressure max load.

F1: Presión de resorte precarga. F2: Presión de resorte carga máxima.



APL/M

Pressore liscio a sfera e molla
Smooth ball spring plunger
Presor liso a esfera y resorte



Materiale

Corpo in ottone. Sfera in acciaio inox temprato AISI 420. Molla in acciaio inox AISI 303.

Brass body. Hardened stainless steel ball (AISI 420). Stainless steel spring (AISI 303).

Cuerpo de latón. Esfera de acero inoxidable endurecido (AISI 420). Resorte de acero inoxidable (AISI 303).

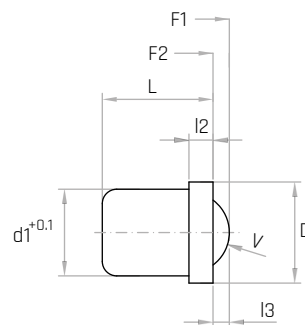
Codice	Modello	L mm	l2 mm	d1 mm	V mm	D mm	l3 mm	F1 N	F2 N	Peso gr.
7747133	APL/3M	4,0	0,6	3	Ø2,5	3,5	0,7	1,7	3,6	0,2
7747134	APL/4M	5,0	1	4	Ø3,0	4,6	0,7	3	7	0,4
7747135	APL/5M	6,0	1	5	Ø4,0	5,6	1,0	4	7	0,6
7747136	APL/6M	7,0	1	6	Ø5,0	6,5	1,5	6	12	1,1
7747137	APL/8M	9,0	1	8	Ø6,5	8,5	1,8	6	12	2,2
7747138	APL/10M	13,5	1,9	10	Ø8,0	11,0	3,0	10	20	5,0
7747139	APL/12M	16,0	2,5	12	Ø10,0	14,0	3,5	13	25	7,7



NOTE: F1: Pressione molla precarico. F2: Pressione molla carico max.

F1: Spring pressure preload. F2: Spring pressure max load.

F1: Presión de resorte precarga. F2: Presión de resorte carga máxima.



APL/MP

Pressore liscio a sfera e molla
Smooth ball spring plunger
Presor liso a esfera y resorte



Materiale

Corpo in ottone. Sfera in tecnopolimero, rinforzato con fibre di vetro. Molla in acciaio inox AISI 303.

Brass body. Thermoplastic ball, glass fiber reinforced. Stainless steel spring (AISI 303).

Cuerpo de latón. Esfera de termoplástico, reforzado con fibra de vidrio. Resorte de acero inoxidable (AISI 303).

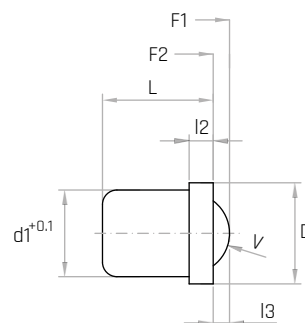
Codice	Modello	L mm	l2 mm	d1 mm	V mm	D mm	l3 mm	F1 N	F2 N	Peso gr.
7747033	APL/3MP	4,0	0,6	3	Ø2,5	3,5	0,7	1,7	3,6	0,2
7747034	APL/4MP	5,0	1	4	Ø3,0	4,6	0,7	3	7	0,4
7747035	APL/5MP	6,0	1	5	Ø4,0	5,6	1,0	4	7	0,6
7747036	APL/6MP	7,0	1	6	Ø5,0	6,5	1,5	6	12	1,1
7747037	APL/8MP	9,0	1	8	Ø6,5	8,5	1,8	6	12	2,2
7747038	APL/10MP	13,5	1,9	10	Ø8,0	11,0	3,0	10	20	5,0
7747039	APL/12MP	16,0	2,5	12	Ø10,0	14,0	3,5	13	25	7,7



NOTE: F1: Pressione molla precarico. F2: Pressione molla carico max.

F1: Spring pressure preload. F2: Spring pressure max load.

F1: Presión de resorte precarga. F2: Presión de resorte carga máxima.



APV

Pressore filettato a sfera e molla

Threaded ball spring plunger

Presor roscado a esfera y resorte



Descrizione

Corpo filettato con testa taglio a cacciavite.

Threaded body with screwdriver slotted head.

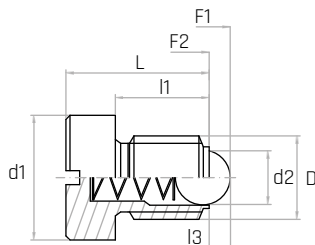
Cuerpo roscado con cabeza con corte destornillador.

Materiale

Corpo filettato in acciaio brunito. Sfera e molla in acciaio inox AISI 303.

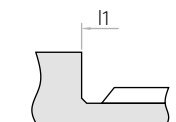
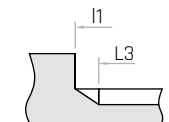
Threaded burnished steel body. Stainless steel ball and spring (AISI 303).

Cuerpo roscado de acero pavonado. Esfera y resorte de acero inoxidable (AISI 303).



Fine filetto: M4 e M5
Final section of thread: M4 and M5
Parte final de la rosca: M4 y M5

Fine filetto: da M6 fino a M12
Final section of thread: from M6 to M12
Parte final de la rosca: de M6 a M12



Codice	Modello	D	d2 mm	d1 mm	L mm	l1 mm	l3 mm	l3 mm	F1 N	F2 N	Peso gr.
7747560	APV/9	M4	2,5	6	9	6,5	5,0	0,8	6	12	2
7747565	APV/12	M5	3,0	8	12	8,5	6,5	0,9	9	14	3
7747570	APV/14	M6	3,5	10	14	9,0	-	1,0	11	16	4
7747575	APV/16	M8	5,0	13	16	11,0	-	1,5	18	30	9
7747580	APV/20	M10	6,0	16	20	14,0	-	2,0	24	45	17
7747585	APV/22	M12	8,0	18	22	15,0	-	2,5	35	60	28

NOTE: A richiesta, disponibile la versione con molla rinforzata (R). F1: Pressione molla precarica. F2: Pressione molla carico max.

Available also with heavy end-force spring (R) upon request. F1: Spring pressure preload. F2: Spring pressure max load.

Disponibile también en la versión con resorte reforzado (R). F1: Presión de resorte precarga. F2: Presión de resorte carga máxima.

APVX

Pressore filettato a sfera e molla

Threaded ball spring plunger

Presor roscado a esfera y resorte



Descrizione

Corpo filettato con testa taglio a cacciavite.

Threaded body with screwdriver slotted head.

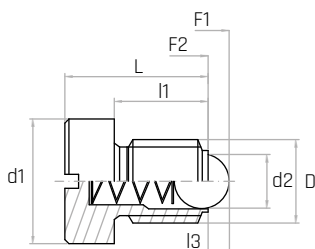
Cuerpo roscado con cabeza con corte destornillador.

Materiale

Corpo, sfera e molla in acciaio inox AISI 303.

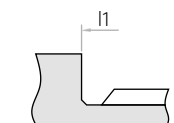
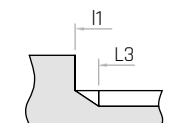
Stainless steel body, ball and spring (AISI 303).

Cuerpo, esfera y resorte de acero inoxidable (AISI 303).



Fine filetto: M4 e M5
Final section of thread: M4 and M5
Parte final de la rosca: M4 y M5

Fine filetto: da M6 fino a M12
Final section of thread: from M6 to M12
Parte final de la rosca: de M6 a M12



Codice	Modello	D	d2 mm	d1 mm	L mm	l1 mm	l3 mm	l3 mm	F1 N	F2 N	Peso gr.
7747561	APVX/9	M4	2,5	6	9	6,5	5,0	0,8	6	12	2
7747566	APVX/12	M5	3,0	8	12	8,5	6,5	0,9	9	14	3
7747571	APVX/14	M6	3,5	10	14	9,0	-	1,0	11	16	4
7747576	APVX/16	M8	5,0	13	16	11,0	-	1,5	18	30	9
7747581	APVX/20	M10	6,0	16	20	14,0	-	2,0	24	45	17
7747586	APVX/22	M12	8,0	18	22	15,0	-	2,5	35	60	28

NOTE: A richiesta, disponibile la versione con molla rinforzata (R). F1: Pressione molla precarica. F2: Pressione molla carico max.

Available also with heavy end-force spring (R) upon request. F1: Spring pressure preload. F2: Spring pressure max load.

Disponibile también en la versión con resorte reforzado (R). F1: Presión de resorte precarga. F2: Presión de resorte carga máxima.

APVE

Pressore filettato a sfera e molla

Threaded ball spring plunger

Presor roscado a esfera y resorte



Descrizione

Corpo filettato con testa a cava esagonale.

Threaded body with hexagon socket head.

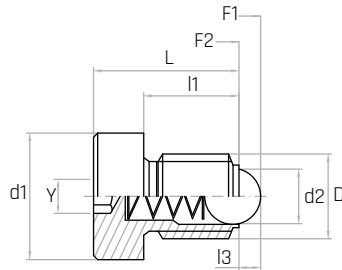
Cuerpo roscado con cabeza Allen.

Materiale

Corpo filettato in acciaio brunito. Sfera e molla in acciaio inox AISI 303.

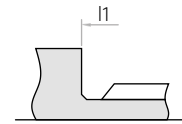
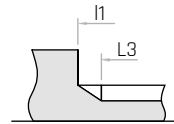
Threaded burnished steel body. Stainless steel ball and spring (AISI 303).

Cuerpo roscado de acero pavonado. Esfera y resorte de acero inoxidable (AISI 303).



Fine filetto: M4 e M5
Final section of thread: M4 and M5
Parte final de la rosca: M4 y M5

Fine filetto: da M6 fino a M12
Final section of thread: from M6 to M12
Parte final de la rosca: de M6 a M12



Codice	Modello	D	d1 mm	d2 mm	L mm	l1 mm	L3 mm	l3 mm	Y mm	F1 N	F2 N	Peso gr.
7747562	APVE/11,5	M4	6	2,5	12	9,0	7	0,8	2	6	12	0,8
7747567	APVE/13,5	M5	8	3	14	10,0	8	0,9	2,5	9	14	2,0
7747572	APVE/15	M6	10	3,5	15	10,0	-	1,0	3	11	16	3,9
7747577	APVE/17,5	M8	13	5	18	12,5	-	1,5	4	18	30	6,9
7747582	APVE/23	M10	16	6	23	17,0	-	2,0	5	24	45	13,3
7747587	APVE/26	M12	18	8	26	19,0	-	2,5	6	35	60	19,0

NOTE: A richiesta, disponibile la versione con molla rinforzata (R). F1: Pressione molla precarico. F2: Pressione molla carico max.

Available also with heavy end-force spring (R) upon request. F1: Spring pressure preload. F2: Spring pressure max load.

Disponible también en la versión con resorte reforzado (R). F1: Presión de resorte precarga. F2: Presión de resorte carga máxima.

APVEX

Pressore filettato a sfera e molla

Threaded ball spring plunger

Presor roscado a esfera y resorte



Descrizione

Corpo filettato con testa a cava esagonale.

Threaded body with hexagon socket head.

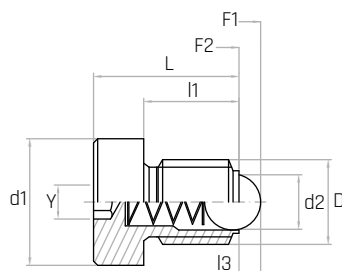
Cuerpo roscado con cabeza Allen.

Materiale

Corpo, sfera e molla in acciaio inox AISI 303.

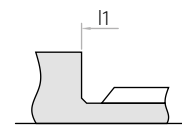
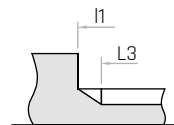
Stainless steel body, ball and spring (AISI 303).

Cuerpo, esfera y resorte de acero inoxidable (AISI 303).



Fine filetto: M4 e M5
Final section of thread: M4 and M5
Parte final de la rosca: M4 y M5

Fine filetto: da M6 fino a M12
Final section of thread: from M6 to M12
Parte final de la rosca: de M6 a M12



Codice	Modello	D	d1 mm	d2 mm	L mm	l1 mm	L3 mm	l3 mm	Y mm	F1 N	F2 N	Peso gr.
7747563	APVEX/11,5	M4	6	2,5	12	9,0	7	0,8	2	6	12	0,8
7747568	APVEX/13,5	M5	8	3,0	14	10,0	8	0,9	2,5	9	14	2,0
7747573	APVEX/15	M6	10	3,5	15	10,0	-	1,0	3	11	16	3,9
7747578	APVEX/17,5	M8	13	5,0	18	12,5	-	1,5	4	18	30	6,9
7747583	APVEX/23	M10	16	6,0	23	17,0	-	2,0	5	24	45	13,3
7747588	APVEX/26	M12	18	8,0	26	19,0	-	2,5	6	35	60	19,0

NOTE: A richiesta, disponibile la versione con molla rinforzata (R). F1: Pressione molla precarico. F2: Pressione molla carico max.

Available also with heavy end-force spring (R) upon request. F1: Spring pressure preload. F2: Spring pressure max load.

Disponible también en la versión con resorte reforzado (R). F1: Presión de resorte precarga. F2: Presión de resorte carga máxima.

APE

Pistoncino a molla
Indexing plunger
Posicionador con resorte

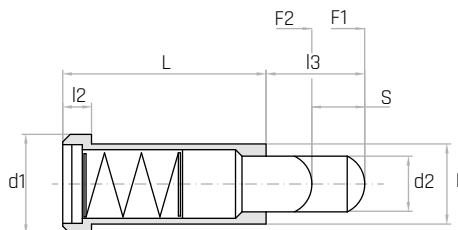


Materiale

Corpo e perno in acciaio brunito. Molla in acciaio inox AISI 303.

Burnished steel body and stud. Stainless steel spring (AISI 303).

Cuerpo y perno de acero pavonado. Resorte de acero inoxidable (AISI 303).



Codice	Modello	D mm	L mm	l2 mm	l3 mm	d1 mm	d2	S mm	F1 N	F2 N	Peso gr.
7747165	APE/8	8	24	3	8	10	3,9	4,5	30	90	8
7747170	APE/10	10	30	4	10	13	5,9	5,5	42	110	14
7747175	APE/12	12	36	5	12	16	7,9	6,5	50	130	26

NOTE: A richiesta, disponibile la versione con molla rinforzata (R). F1: Pressione molla precarico. F2: Pressione molla carico max.
Available also with heavy end-force spring (R) upon request. F1: Spring pressure preload. F2: Spring pressure max load.
Disponible también en la versión con resorte reforzado (R). F1: Presión de resorte precarga. F2: Presión de resorte carga máxima.

APEL/I

Pressore liscio a sfera e molla
Smooth ball spring plunger
Presor liso a esfera y resorte

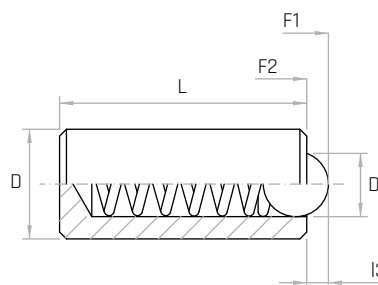


Materiale

Corpo, sfera e molla in acciaio inox AISI 303.

Stainless steel body, ball and spring (AISI 303).

Cuerpo, esfera y resorte de acero inoxidable (AISI 303).



Codice	Modello	D mm	D1 mm	l3 mm	L mm	F1 N	F2 N	Peso gr.
7747180	APEL/7I	3	2	0,65	7	4,5	7,5	0,3
7747181	APEL/9I	3,5	2,5	0,8	9	6	14,5	0,6
7747182	APEL/11I	4	3	0,9	11	8	14,5	0,8
7747183	APEL/12I	4,5	3,2	0,95	12	9,5	16,5	1,1
7747184	APEL/13I	5	3,5	1,0	13	11	18	1,5
7747185	APEL/14I	5,5	4	1,2	14	15,5	25	1,9
7747186	APEL/15I	6	4,5	1,5	15	18	31	2,3

NOTE: F1: Pressione molla precarico. F2: Pressione molla carico max.
F1: Spring pressure preload. F2: Spring pressure max load.
F1: Presión de resorte precarga. F2: Presión de resorte carga máxima.

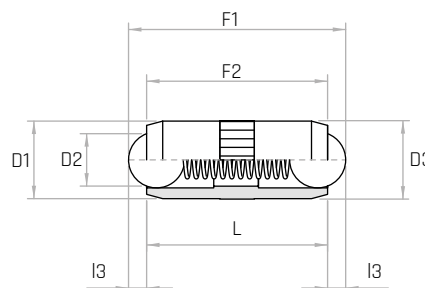
APD

Pressore liscio a sfera e molla
Smooth ball spring plunger
Presor liso a esfera y resorte



Descrizione
Doppia sfera.
 Double ball.
 Bola doble.

Materiale
Corpo in ottone. Sfera e molla in acciaio inox AISI 303.
 Brass body. Stainless steel ball and spring (AISI 303).
 Cuerpo de latón. Esfera y resorte de acero inoxidable (AISI 303).



Codice	Modello	D1 mm	D2 mm	D3 mm	I3 mm	L mm	F1 N	F2 N	Peso gr.
7747303	APD/2	2,5	2	2,52	0,65	5,3	1,3	2,5	4
7747308	APD/3	3	2,5	3,02	0,8	7,3	2,0	4,5	4
7747313	APD/4	4	3	4,03	0,9	9,0	2,5	7,5	4
7747318	APD/5	5	4	5,03	1,2	10,8	3,5	8,0	5
7747323	APD/6	6	5	6,03	1,6	12,6	3,5	10,5	5
7747328	APD/7	7	6	7,03	2,0	14,0	4,0	12,0	5
7747333	APD/8	8	6,5	8,03	2,1	18,0	6,0	15,0	5

NOTE: F1: Pressione molla precarico. F2: Pressione molla carico max.
 F1: Spring pressure preload. F2: Spring pressure max load.
 F1: Presión de resorte precarga. F2: Presión de resorte carga máxima.

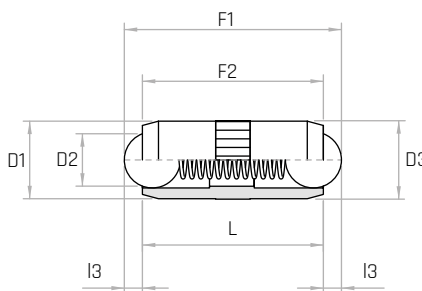
APDX

Pressore liscio a sfera e molla
Smooth ball spring plunger
Presor liso a esfera y resorte



Descrizione
Doppia sfera.
 Double ball.
 Bola doble.

Materiale
Corpo, sfera e molla in acciaio inox AISI 303.
 Stainless steel body, ball and spring (AISI 303).
 Cuerpo, esfera y resorte de acero inoxidable (AISI 303).



Codice	Modello	D1 mm	D2 mm	D3 mm	I3 mm	L mm	F1 N	F2 N	Peso gr.
7747214	APDX/2	2,5	2	2,52	0,65	5,3	1,3	2,5	4
7747219	APDX/3	3	2,5	3,02	0,8	7,3	2,0	4,5	4
7747224	APDX/4	4	3	4,03	0,9	9,0	2,5	7,5	4
7747229	APDX/5	5	4	5,03	1,2	10,8	3,5	8,0	5
7747234	APDX/6	6	5	6,03	1,6	12,6	3,5	10,5	5
7747239	APDX/7	7	6	7,03	2,0	14,0	4,0	12,0	5
7747244	APDX/8	8	6,5	8,03	2,1	18,0	6,0	15,0	5

NOTE: F1: Pressione molla precarico. F2: Pressione molla carico max.
 F1: Spring pressure preload. F2: Spring pressure max load.
 F1: Presión de resorte precarga. F2: Presión de resorte carga máxima.





GAMM

Piedi snodati e fissi

Articulated and
adjustable feet

Pies regulables y fijas



PRST/25

Piede snodato
Articulated foot / Pie articulado



Descrizione

Perno a sfera in acciaio zincato.

Spherical zinc plated steel stud.

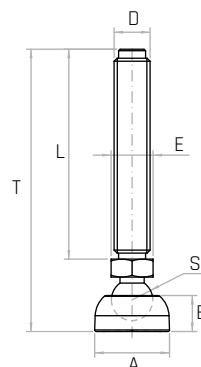
Perno esférico de acero galvanizado.

Materiale

Base in tecnopolimero nero, rinforzato con fibre di vetro, finitura opaca.

Black thermoplastic, glass fiber reinforced base, mat.

Base de termoplástico negro reforzado con fibra de vidrio, acabado mate.



Codice	Modello	A mm	D	L mm	B mm	S mm	E mm	T mm	Peso gr.	Carico statico N
6322010	PRST/25 M8x45	25	M8	45	12	13,8	14	68,5	35	4000
6322015	PRST/25 M8x70	25	M8	70	12	13,8	14	93,5	42	4000
6322025	PRST/25 M10x45	25	M10	45	12	13,8	14	68,5	42	5000
6322030	PRST/25 M10x70	25	M10	70	12	13,8	14	93,5	57	5000
6322035	PRST/25 M10x100	25	M10	100	12	13,8	14	123,5	73	5000
6322045	PRST/25 M12x45	25	M12	45	12	13,8	14	68,5	54	5000
6322050	PRST/25 M12x70	25	M12	70	12	13,8	14	93,5	73	5000
6322055	PRST/25 M12x100	25	M12	100	12	13,8	14	123,5	90	5000
6322060	PRST/25 M12x125	25	M12	125	12	13,8	14	148,5	114	5000
6322070	PRST/25 M14x75	25	M14	75	12	13,8	16	100,5	102	5000
6322080	PRST/25 M16x60	25	M16	60	12	13,8	16	85,5	104	5000
6322085	PRST/25 M16x110	25	M16	110	12	13,8	16	135,5	171	5000
6322090	PRST/25 M16x145	25	M16	145	12	13,8	16	170,5	218	5000
6322095	PRST/25 M16x175	25	M16	175	12	13,8	16	200,5	259	5000

NOTE: Base e perno forniti smontati.

Base and stud supplied disassembled.

Base y perno proporcionados desmontados.

PRSTX/25

Piede snodato
Articulated foot / Pie articulado



Descrizione

Perno a sfera in acciaio inox AISI 304.

Spherical stainless steel stud (AISI 304).

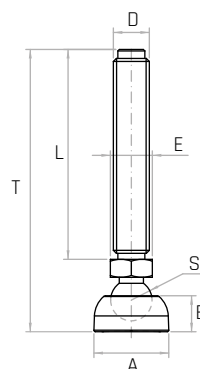
Perno esférico de acero inoxidable (AISI 304).

Materiale

Base in tecnopolimero nero, rinforzato con fibre di vetro, finitura opaca.

Black thermoplastic, glass fiber reinforced base, mat.

Base de termoplástico negro reforzado con fibra de vidrio, acabado mate.



Codice	Modello	A mm	D	L mm	B mm	S mm	E mm	T mm	Peso gr.	Carico statico N
6325010	PRSTX/25 M8x45	25	M8	45	12	13,8	14	68,5	35	4000
6325015	PRSTX/25 M8x70	25	M8	70	12	13,8	14	93,5	42	4000
6325025	PRSTX/25 M10x45	25	M10	45	12	13,8	14	68,5	42	5000
6325030	PRSTX/25 M10x70	25	M10	70	12	13,8	14	93,5	57	5000
6325035	PRSTX/25 M10x100	25	M10	100	12	13,8	14	123,5	73	5000
6325045	PRSTX/25 M12x45	25	M12	45	12	13,8	14	68,5	54	5000
6325050	PRSTX/25 M12x70	25	M12	70	12	13,8	14	93,5	73	5000
6325055	PRSTX/25 M12x100	25	M12	100	12	13,8	14	123,5	90	5000
6325060	PRSTX/25 M12x125	25	M12	125	12	13,8	14	148,5	114	5000
6325070	PRSTX/25 M14x75	25	M14	75	12	13,8	16	100,5	102	5000
6325080	PRSTX/25 M16x60	25	M16	60	12	13,8	16	85,5	104	5000
6325085	PRSTX/25 M16x110	25	M16	110	12	13,8	16	135,5	171	5000
6325090	PRSTX/25 M16x145	25	M16	145	12	13,8	16	170,5	218	5000
6325095	PRSTX/25 M16x175	25	M16	175	12	13,8	16	200,5	259	5000

NOTE: Base e perno forniti smontati.

Base and stud supplied disassembled.

Base y perno proporcionados desmontados.

Descrizione

Perno a sfera in acciaio zincato.

Spherical zinc plated steel stud.
Perno esférico de acero galvanizado.

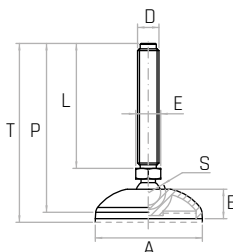


Materiale

Base in tecnopolimero nero, rinforzato con fibre di vetro, finitura opaca. Antiscivolo in gomma durezza 85±5 Shore A.

Black thermoplastic, glass fiber reinforced base, mat. Antislip of rubber, hardness 85±5 Shore A.

Base de termoplástico negro reforzado con fibra de vidrio, acabado mate. Antideslizante de goma de dureza 85±5 Shore A.



NOTE: Base, perno e guarnizione antiscivolo forniti separatamente.
Base, stud and antislip of rubber supplied disassembled.
Base, perno y antideslizante de goma proporcionados desmontados.

Codice	Modello	A mm	D	L mm	B mm	S mm	E mm	P mm	T mm	Peso gr.	Carico statico N
6322110	PRST/40 M8x45	40	M8	45	13	13,8	14	69,5	72	44	10000
6322115	PRST/40 M8x70	40	M8	70	13	13,8	14	94,5	97	51	10000
6322125	PRST/40 M10x45	40	M10	45	13	13,8	14	69,5	72	52	10000
6322130	PRST/40 M10x70	40	M10	70	13	13,8	14	94,5	97	66	10000
6322135	PRST/40 M10x100	40	M10	100	13	13,8	14	124,5	127	82	10000
6322145	PRST/40 M12x45	40	M12	45	13	13,8	14	69,5	72	63	10000
6322150	PRST/40 M12x70	40	M12	70	13	13,8	14	94,5	97	82	10000
6322155	PRST/40 M12x100	40	M12	100	13	13,8	14	124,5	127	99	10000
6322160	PRST/40 M12x125	40	M12	125	13	13,8	14	149,5	152	123	10000
6322170	PRST/40 M14x75	40	M14	75	13	13,8	16	101,5	104	111	10000
6322180	PRST/40 M16x60	40	M16	60	13	13,8	16	86,5	89	113	10000
6322185	PRST/40 M16x110	40	M16	110	13	13,8	16	136,5	139	180	10000
6322190	PRST/40 M16x145	40	M16	145	13	13,8	16	171,5	174	227	10000
6322195	PRST/40 M16x175	40	M16	175	13	13,8	16	201,5	204	268	10000
6322210	PRST/50 M8x45	50	M8	45	14	13,8	14	70,5	73	50	10000
6322215	PRST/50 M8x70	50	M8	70	14	13,8	14	95,5	98	57	10000
6322225	PRST/50 M10x45	50	M10	45	14	13,8	14	70,5	73	57	10000
6322230	PRST/50 M10x70	50	M10	70	14	13,8	14	95,5	98	72	10000
6322235	PRST/50 M10x100	50	M10	100	14	13,8	14	125,5	128	88	10000
6322245	PRST/50 M12x45	50	M12	45	14	13,8	14	70,5	73	69	10000
6322250	PRST/50 M12x70	50	M12	70	14	13,8	14	95,5	98	88	10000
6322255	PRST/50 M12x100	50	M12	100	14	13,8	14	125,5	128	105	10000
6322260	PRST/50 M12x125	50	M12	125	14	13,8	14	150,5	153	50	10000
6322270	PRST/50 M14x75	50	M14	75	14	13,8	16	102,5	105	117	10000
6322280	PRST/50 M16x60	50	M16	60	14	13,8	16	87,5	90	119	10000
6322285	PRST/50 M16x110	50	M16	110	14	13,8	16	137,5	140	186	10000
6322290	PRST/50 M16x145	50	M16	145	14	13,8	16	172,5	175	233	10000
6322295	PRST/50 M16x175	50	M16	175	14	13,8	16	202,5	205	274	10000
6322310	PRST/60 M8x45	60	M8	45	16,5	13,8	14	72	74,5	65	12000
6322315	PRST/60 M8x70	60	M8	70	16,5	13,8	14	97	99,5	72	12000
6322325	PRST/60 M10x45	60	M10	45	16,5	13,8	14	72	74,5	72	13000
6322330	PRST/60 M10x70	60	M10	70	16,5	13,8	14	97	99,5	87	13000
6322335	PRST/60 M10x100	60	M10	100	16,5	13,8	14	127	129,5	103	13000
6322345	PRST/60 M12x45	60	M12	45	16,5	13,8	14	72	74,5	84	14000
6322350	PRST/60 M12x70	60	M12	70	16,5	13,8	14	97	99,5	102	14000
6322355	PRST/60 M12x100	60	M12	100	16,5	13,8	14	127	129,5	119	14000
6322360	PRST/60 M12x125	60	M12	125	16,5	13,8	14	152	154,5	143	14000
6322370	PRST/60 M14x75	60	M14	75	16,5	13,8	16	104	106,5	131	14000
6322380	PRST/60 M16x60	60	M16	60	16,5	13,8	16	89	91,5	134	14000
6322385	PRST/60 M16x110	60	M16	110	16,5	13,8	16	139	141,5	200	14000
6322390	PRST/60 M16x145	60	M16	145	16,5	13,8	16	174	176,5	247	14000
6322395	PRST/60 M16x175	60	M16	175	16,5	13,8	16	204	206,5	288	14000
6322410	PRST/60 M16x60	60	M16	60	16,5	18,8	20	89,5	92	160	16000
6322415	PRST/60 M16x110	60	M16	110	16,5	18,8	20	139,5	142	221	16000
6322420	PRST/60 M16x145	60	M16	145	16,5	18,8	20	174,5	177	267	16000
6322425	PRST/60 M16x175	60	M16	175	16,5	18,8	20	204,5	207	308	16000
6322435	PRST/60 M20x75	60	M20	75	16,5	18,8	20	106,5	109	233	17000
6322440	PRST/60 M20x110	60	M20	110	16,5	18,8	20	141,5	144	306	17000
6322445	PRST/60 M20x145	60	M20	145	16,5	18,8	20	176,5	179	374	17000
6322450	PRST/60 M20x195	60	M20	195	16,5	18,8	20	226,5	229	484	17000
6322460	PRST/60 M24x85	60	M24	85	16,5	18,8	24	116,5	119	340	17000
6322465	PRST/60 M24x115	60	M24	115	16,5	18,8	24	146,5	149	431	17000
6322470	PRST/60 M24x145	60	M24	145	16,5	18,8	24	176,5	179	521	17000
6322475	PRST/60 M24x195	60	M24	195	16,5	18,8	24	226,5	229	671	17000

Descrizione

Perno a sfera in acciaio zincato.

Spherical zinc plated steel stud.

Perno esférico de acero galvanizado.



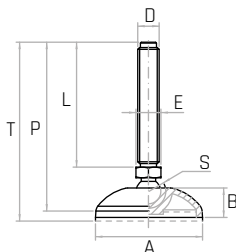
Materiale

Base in tecnopolimero nero, rinforzato con fibre di vetro, finitura opaca.

Antiscivolo in gomma durezza 85±5 Shore A.

Black thermoplastic, glass fiber reinforced base, mat. Antislip of rubber, hardness 85±5 Shore A.

Base de termoplástico negro reforzado con fibra de vidrio, acabado mate. Antideslizante de goma de dureza 85±5 Shore A.



NOTE: Base, perno e guarnizione antiscivolo forniti separatamente.
Base, stud and antislip of rubber supplied disassembled.
Base, perno y antideslizante de goma proporcionados desmontados.

Codice	Modello	A mm	D	L mm	B mm	S mm	E mm	P mm	T mm	Peso gr.	Carico statico N
6322510	PRST/80 M8x45	80	M8	45	16	13,8	14	75,3	77,8	85	12000
6322515	PRST/80 M8x70	80	M8	70	16	13,8	14	100,3	102,8	92	12000
6322525	PRST/80 M10x45	80	M10	45	16	13,8	14	75,3	77,8	92	13000
6322530	PRST/80 M10x70	80	M10	70	16	13,8	14	100,3	102,8	107	13000
6322535	PRST/80 M10x100	80	M10	100	16	13,8	14	130,3	132,8	123	13000
6322545	PRST/80 M12x45	80	M12	45	16	13,8	14	75,3	77,8	104	14000
6322550	PRST/80 M12x70	80	M12	70	16	13,8	14	100,3	102,8	123	14000
6322555	PRST/80 M12x100	80	M12	100	16	13,8	14	130,3	132,8	140	14000
6322560	PRST/80 M12x125	80	M12	125	16	13,8	14	155,3	157,8	202	14000
6322570	PRST/80 M14x75	80	M14	75	16	13,8	16	107,3	109,8	152	14000
6322580	PRST/80 M16x60	80	M16	60	16	13,8	16	92,3	94,8	154	14000
6322585	PRST/80 M16x110	80	M16	110	16	13,8	16	142,3	144,8	221	14000
6322590	PRST/80 M16x145	80	M16	145	16	13,8	16	177,3	179,8	268	14000
6322595	PRST/80 M16x175	80	M16	175	16	13,8	16	207,3	209,8	309	14000
6322605	PRST/80 M16x60	80	M16	60	16	18,8	20	97,5	100	181	16000
6322610	PRST/80 M16x110	80	M16	110	16	18,8	20	147,5	150	242	16000
6322615	PRST/80 M16x145	80	M16	145	16	18,8	20	182,5	185	288	16000
6322620	PRST/80 M16x175	80	M16	175	16	18,8	20	212,5	215	329	16000
6322630	PRST/80 M20x75	80	M20	75	16	18,8	20	114,5	117	254	17000
6322635	PRST/80 M20x110	80	M20	110	16	18,8	20	149,5	152	327	17000
6322640	PRST/80 M20x145	80	M20	145	16	18,8	20	184,5	187	421	17000
6322645	PRST/80 M20x195	80	M20	195	16	18,8	20	234,5	237	505	17000
6322660	PRST/80 M24x85	80	M24	85	16	18,8	24	124,5	127	361	17000
6322665	PRST/80 M24x115	80	M24	115	16	18,8	24	154,5	157	452	17000
6322670	PRST/80 M24x145	80	M24	145	16	18,8	24	184,5	187	542	17000
6322675	PRST/80 M24x195	80	M24	195	16	18,8	24	234,5	237	692	17000
6322710	PRST/100 M16x60	100	M16	60	17	18,8	20	97,5	100	207	20000
6322715	PRST/100 M16x110	100	M16	110	17	18,8	20	147,5	150	268	20000
6322720	PRST/100 M16x145	100	M16	145	17	18,8	20	182,5	185	314	20000
6322725	PRST/100 M16x175	100	M16	175	17	18,8	20	212,5	215	355	20000
6322735	PRST/100 M20x75	100	M20	75	17	18,8	20	114,5	117	280	22000
6322740	PRST/100 M20x110	100	M20	110	17	18,8	20	149,5	152	353	22000
6322745	PRST/100 M20x145	100	M20	145	17	18,8	20	184,5	187	421	22000
6322750	PRST/100 M20x195	100	M20	195	17	18,8	20	234,5	237	531	22000
6322760	PRST/100 M24x85	100	M24	85	17	18,8	24	124,5	127	387	24000
6322765	PRST/100 M24x115	100	M24	115	17	18,8	24	154,5	157	478	24000
6322770	PRST/100 M24x145	100	M24	145	17	18,8	24	184,5	187	568	24000
6322775	PRST/100 M24x195	100	M24	195	17	18,8	24	234,5	237	718	24000
6322810	PRST/125 M16x60	125	M16	60	20	18,8	20	93	96	163	25000
6322815	PRST/125 M16x110	125	M16	110	20	18,8	20	143	146	334	25000
6322820	PRST/125 M16x145	125	M16	145	20	18,8	20	178	181	380	25000
6322825	PRST/125 M16x175	125	M16	175	20	18,8	20	208	211	421	25000
6322835	PRST/125 M20x75	125	M20	75	20	18,8	20	110	113	346	25000
6322840	PRST/125 M20x110	125	M20	110	20	18,8	20	145	148	419	25000
6322845	PRST/125 M20x145	125	M20	145	20	18,8	20	180	183	487	25000
6322850	PRST/125 M20x195	125	M20	195	20	18,8	20	230	233	597	25000
6322860	PRST/125 M24x85	125	M24	85	20	18,8	24	120	123	453	25000
6322865	PRST/125 M24x115	125	M24	115	20	18,8	24	150	153	544	25000
6322870	PRST/125 M24x145	125	M24	145	20	18,8	24	180	183	634	25000
6322875	PRST/125 M24x195	125	M24	195	20	18,8	24	230	233	784	25000

Descrizione

Perno a sfera in acciaio inox AISI 304.

Spherical stainless steel stud (AISI 304).

Perno esférico de acero inoxidable (AISI 304).

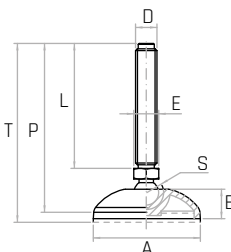


Materiale

Base in tecnopolimero nero, rinforzato con fibre di vetro, finitura opaca. Antiscivolo in gomma durezza 85±5 Shore A.

Black thermoplastic, glass fiber reinforced base, mat. Antislip of rubber, hardness 85±5 Shore A.

Base de termoplástico negro reforzado con fibra de vidrio, acabado mate. Antideslizante de goma de dureza 85±5 Shore A.



NOTE: Base, perno e guarnizione antiscivolo forniti separatamente.
Base, stud and antislip of rubber supplied disassembled.
Base, perno y antideslizante de goma proporcionados desmontados.

Codice	Modello	A mm	D	L mm	B mm	S mm	E mm	P mm	T mm	Peso gr.	Carico statico N
6325110	PRSTX/40 M8x45	40	M8	45	13	13,8	14	69,5	72	44	10000
6325115	PRSTX/40 M8x70	40	M8	70	13	13,8	14	94,5	97	51	10000
6325125	PRSTX/40 M10x45	40	M10	45	13	13,8	14	69,5	72	52	10000
6325130	PRSTX/40 M10x70	40	M10	70	13	13,8	14	94,5	97	66	10000
6325135	PRSTX/40 M10x100	40	M10	100	13	13,8	14	124,5	127	82	10000
6325145	PRSTX/40 M12x45	40	M12	45	13	13,8	14	69,5	72	63	10000
6325150	PRSTX/40 M12x70	40	M12	70	13	13,8	14	94,5	97	82	10000
6325155	PRSTX/40 M12x100	40	M12	100	13	13,8	14	124,5	127	99	10000
6325160	PRSTX/40 M12x125	40	M12	125	13	13,8	14	149,5	152	123	10000
6325170	PRSTX/40 M14x75	40	M14	75	13	13,8	16	101,5	104	111	10000
6325180	PRSTX/40 M16x60	40	M16	60	13	13,8	16	86,5	89	113	10000
6325185	PRSTX/40 M16x110	40	M16	110	13	13,8	16	136,5	139	180	10000
6325190	PRSTX/40 M16x145	40	M16	145	13	13,8	16	171,5	174	227	10000
6325195	PRSTX/40 M16x175	40	M16	175	13	13,8	16	201,5	204	268	10000
6325210	PRSTX/50 M8x45	50	M8	45	14	13,8	14	70,5	73	50	10000
6325215	PRSTX/50 M8x70	50	M8	70	14	13,8	14	95,5	98	57	10000
6325225	PRSTX/50 M10x45	50	M10	45	14	13,8	14	70,5	73	57	10000
6325230	PRSTX/50 M10x70	50	M10	70	14	13,8	14	95,5	98	72	10000
6325235	PRSTX/50 M10x100	50	M10	100	14	13,8	14	125,5	128	88	10000
6325245	PRSTX/50 M12x45	50	M12	45	14	13,8	14	70,5	73	69	10000
6325250	PRSTX/50 M12x70	50	M12	70	14	13,8	14	95,5	98	88	10000
6325255	PRSTX/50 M12x100	50	M12	100	14	13,8	14	125,5	128	105	10000
6325260	PRSTX/50 M12x125	50	M12	125	14	13,8	14	150,5	153	130	10000
6325270	PRSTX/50 M14x75	50	M14	75	14	13,8	16	102,5	105	117	10000
6325280	PRSTX/50 M16x60	50	M16	60	14	13,8	16	87,5	90	119	10000
6325285	PRSTX/50 M16x110	50	M16	110	14	13,8	16	137,5	140	186	10000
6325290	PRSTX/50 M16x145	50	M16	145	14	13,8	16	172,5	175	233	10000
6325295	PRSTX/50 M16x175	50	M16	175	14	13,8	16	202,5	205	274	10000
6325310	PRSTX/60 M8x45	60	M8	45	16,5	13,8	14	72	74,5	65	12000
6325315	PRSTX/60 M8x70	60	M8	70	16,5	13,8	14	97	99,5	72	12000
6325325	PRSTX/60 M10x45	60	M10	45	16,5	13,8	14	72	74,5	72	13000
6325330	PRSTX/60 M10x70	60	M10	70	16,5	13,8	14	97	99,5	87	13000
6325335	PRSTX/60 M10x100	60	M10	100	16,5	13,8	14	127	129,5	103	13000
6325345	PRSTX/60 M12x45	60	M12	45	16,5	13,8	14	72	74,5	84	14000
6325350	PRSTX/60 M12x70	60	M12	70	16,5	13,8	14	97	99,5	102	14000
6325355	PRSTX/60 M12x100	60	M12	100	16,5	13,8	14	127	129,5	119	14000
6325360	PRSTX/60 M12x125	60	M12	125	16,5	13,8	14	152	154,5	143	14000
6325370	PRSTX/60 M14x75	60	M14	75	16,5	13,8	16	104	106,5	131	14000
6325380	PRSTX/60 M16x60	60	M16	60	16,5	13,8	16	89	91,5	134	14000
6325385	PRSTX/60 M16x110	60	M16	110	16,5	13,8	16	139	141,5	200	14000
6325390	PRSTX/60 M16x145	60	M16	145	16,5	13,8	16	174	176,5	247	14000
6325395	PRSTX/60 M16x175	60	M16	175	16,5	13,8	16	204	206,5	288	14000
6325410	PRSTX/60 M16x60	60	M16	60	16,5	18,8	20	89,5	92	160	16000
6325415	PRSTX/60 M16x110	60	M16	110	16,5	18,8	20	139,5	142	221	16000
6325420	PRSTX/60 M16x145	60	M16	145	16,5	18,8	20	174,5	177	267	16000
6325425	PRSTX/60 M16x175	60	M16	175	16,5	18,8	20	204,5	207	308	16000
6325435	PRSTX/60 M20x75	60	M20	75	16,5	18,8	20	106,5	109	233	17000
6325440	PRSTX/60 M20x110	60	M20	110	16,5	18,8	20	141,5	144	306	17000
6325445	PRSTX/60 M20x145	60	M20	145	16,5	18,8	20	176,5	179	374	17000
6325450	PRSTX/60 M20x195	60	M20	195	16,5	18,8	20	226,5	229	484	17000
6325460	PRSTX/60 M24x85	60	M24	85	16,5	18,8	24	116,5	119	340	17000
6325465	PRSTX/60 M24x115	60	M24	115	16,5	18,8	24	146,5	149	431	17000
6325470	PRSTX/60 M24x145	60	M24	145	16,5	18,8	24	176,5	179	521	17000
6325475	PRSTX/60 M24x195	60	M24	195	16,5	18,8	24	226,5	229	671	17000

Descrizione

Perno a sfera in acciaio inox AISI 304.
Spherical stainless steel stud (AISI 304).
Perno esférico de acero inoxidable (AISI 304).

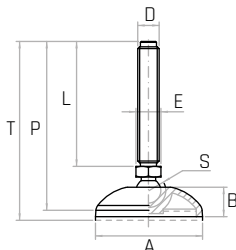


Materiale

Base in tecnopolimero nero, rinforzato con fibre di vetro, finitura opaca.
Antiscivolo in gomma durezza 85±5 Shore A.

Black thermoplastic, glass fiber reinforced base, mat. Antislip of rubber, hardness 85±5 Shore A.

Base de termoplástico negro reforzado con fibra de vidrio, acabado mate. Antideslizante de goma de dureza 85±5 Shore A.



NOTE: Base, perno e guarnizione antiscivolo forniti separatamente.
Base, stud and antislip of rubber supplied disassembled.
Base, perno y antideslizante de goma proporcionados desmontados.

Codice	Modello	A mm	D	L mm	B mm	S mm	E mm	P mm	T mm	Peso gr.	Carico statico N
6325510	PRSTX/80 M8x45	80	M8	45	16	13,8	14	75,3	77,8	85	12000
6325515	PRSTX/80 M8x70	80	M8	70	16	13,8	14	100,3	102,8	92	12000
6325525	PRSTX/80 M10x45	80	M10	45	16	13,8	14	75,3	77,8	92	13000
6325530	PRSTX/80 M10x70	80	M10	70	16	13,8	14	100,3	102,8	107	13000
6325535	PRSTX/80 M10x100	80	M10	100	16	13,8	14	130,3	132,8	123	13000
6325545	PRSTX/80 M12x45	80	M12	45	16	13,8	14	75,3	77,8	104	14000
6325550	PRSTX/80 M12x70	80	M12	70	16	13,8	14	100,3	102,8	123	14000
6325555	PRSTX/80 M12x100	80	M12	100	16	13,8	14	130,3	132,8	140	14000
6325560	PRSTX/80 M12x125	80	M12	125	16	13,8	14	155,3	157,8	202	14000
6325570	PRSTX/80 M14x75	80	M14	75	16	13,8	16	107,3	109,8	152	14000
6325580	PRSTX/80 M16x60	80	M16	60	16	13,8	16	92,3	94,8	154	14000
6325585	PRSTX/80 M16x110	80	M16	110	16	13,8	16	142,3	144,8	221	14000
6325590	PRSTX/80 M16x145	80	M16	145	16	13,8	16	177,3	179,8	268	14000
6325595	PRSTX/80 M16x175	80	M16	175	16	13,8	16	207,3	209,8	309	14000
6325610	PRSTX/80 M16x60	80	M16	60	16	18,8	20	97,5	100	181	16000
6325615	PRSTX/80 M16x110	80	M16	110	16	18,8	20	147,5	150	242	16000
6325620	PRSTX/80 M16x145	80	M16	145	16	18,8	20	182,5	185	288	16000
6325625	PRSTX/80 M16x175	80	M16	175	16	18,8	20	212,5	215	329	16000
6325635	PRSTX/80 M20x75	80	M20	75	16	18,8	20	114,5	117	254	17000
6325640	PRSTX/80 M20x110	80	M20	110	16	18,8	20	149,5	152	327	17000
6325645	PRSTX/80 M20x145	80	M20	145	16	18,8	20	184,5	187	378	17000
6325650	PRSTX/80 M20x195	80	M20	195	16	18,8	20	234,5	237	505	17000
6325660	PRSTX/80 M24x85	80	M24	85	16	18,8	24	124,5	127	361	17000
6325665	PRSTX/80 M24x115	80	M24	115	16	18,8	24	154,5	157	452	17000
6325670	PRSTX/80 M24x145	80	M24	145	16	18,8	24	184,5	187	542	17000
6325675	PRSTX/80 M24x195	80	M24	195	16	18,8	24	234,5	237	692	17000
6325710	PRSTX/100 M16x60	100	M16	60	17	18,8	20	97,5	100	207	20000
6325715	PRSTX/100 M16x110	100	M16	110	17	18,8	20	147,5	150	268	20000
6325720	PRSTX/100 M16x145	100	M16	145	17	18,8	20	182,5	185	314	20000
6325725	PRSTX/100 M16x175	100	M16	175	17	18,8	20	212,5	215	355	20000
6325735	PRSTX/100 M20x75	100	M20	75	17	18,8	20	114,5	117	280	22000
6325740	PRSTX/100 M20x110	100	M20	110	17	18,8	20	149,5	152	353	22000
6325745	PRSTX/100 M20x145	100	M20	145	17	18,8	20	184,5	187	421	22000
6325750	PRSTX/100 M20x195	100	M20	195	17	18,8	20	234,5	237	531	22000
6325760	PRSTX/100 M24x85	100	M24	85	17	18,8	24	124,5	127	387	24000
6325765	PRSTX/100 M24x115	100	M24	115	17	18,8	24	154,5	157	478	24000
6325770	PRSTX/100 M24x145	100	M24	145	17	18,8	24	184,5	187	568	24000
6325775	PRSTX/100 M24x195	100	M24	195	17	18,8	24	234,5	237	718	24000
6325810	PRSTX/125 M16x60	125	M16	60	20	18,8	20	93	96	163	25000
6325815	PRSTX/125 M16x110	125	M16	110	20	18,8	20	143	146	334	25000
6325820	PRSTX/125 M16x145	125	M16	145	20	18,8	20	178	181	380	25000
6325825	PRSTX/125 M16x175	125	M16	175	20	18,8	20	208	211	421	25000
6325835	PRSTX/125 M20x75	125	M20	75	20	18,8	20	110	113	346	25000
6325840	PRSTX/125 M20x110	125	M20	110	20	18,8	20	145	148	419	25000
6325845	PRSTX/125 M20x145	125	M20	145	20	18,8	20	180	183	487	25000
6325850	PRSTX/125 M20x195	125	M20	195	20	18,8	20	230	233	597	25000
6325860	PRSTX/125 M24x85	125	M24	85	20	18,8	24	120	123	453	25000
6325865	PRSTX/125 M24x115	125	M24	115	20	18,8	24	150	153	544	25000
6325870	PRSTX/125 M24x145	125	M24	145	20	18,8	24	180	183	634	25000
6325875	PRSTX/125 M24x195	125	M24	195	20	18,8	24	230	233	784	25000

Descrizione

Perno a sfera in acciaio zincato.

Spherical zinc plated steel stud.
Perno esférico de acero galvanizado.

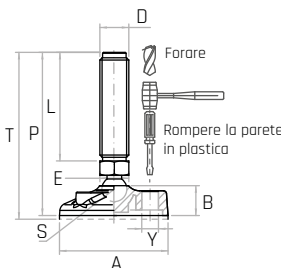


Materiale

Base in tecnopolimero nero, rinforzato con fibre di vetro, finitura opaca. Antiscivolo in gomma durezza 85±5 Shore A.

Black thermoplastic, glass fiber reinforced base, mat. Antislip of rubber, hardness 85±5 Shore A.

Base de termoplástico negro reforzado con fibra de vidrio, acabado mate. Antideslizante de goma de dureza 85±5 Shore A.



NOTE: Foro per ancoraggio a terra da rimuovere con utensile. Base, perno e guarnizione antiscivolo forniti smontati.

Hole for ground anchoring to be removed with a tool. Base, stud and antislip of rubber supplied disassembled.

Agujero para fijación al suelo de desmontar con herramienta. Base, perno y antideslizante de goma proporcionados desmontados.

Codice	Modello	A mm	D	L mm	B mm	S mm	Y mm	E mm	P mm	T mm	Peso gr.	Carico statico N
6323010	PRSTA/80 M8x45	80	M8	45	16,5	13,8	9,5	14	75,3	77,8	88	12000
6323015	PRSTA/80 M8x70	80	M8	70	16,5	13,8	9,5	14	100,3	102,8	95	12000
6323025	PRSTA/80 M10x45	80	M10	45	16,5	13,8	9,5	14	75,3	77,8	95	13000
6323030	PRSTA/80 M10x70	80	M10	70	16,5	13,8	9,5	14	100,3	102,8	110	13000
6323035	PRSTA/80 M10x100	80	M10	100	16,5	13,8	9,5	14	130,3	132,8	126	13000
6323045	PRSTA/80 M12x45	80	M12	45	16,5	13,8	9,5	14	75,3	77,8	107	14000
6323050	PRSTA/80 M12x70	80	M12	70	16,5	13,8	9,5	14	100,3	102,8	126	14000
6323055	PRSTA/80 M12x100	80	M12	100	16,5	13,8	9,5	14	130,3	132,8	143	14000
6323060	PRSTA/80 M12x125	80	M12	125	16,5	13,8	9,5	14	155,3	157,8	167	14000
6323070	PRSTA/80 M14x75	80	M14	75	16,5	13,8	9,5	16	107,3	109,8	155	14000
6323080	PRSTA/80 M16x60	80	M16	60	16,5	13,8	9,5	16	92,3	94,8	157	14000
6323085	PRSTA/80 M16x110	80	M16	110	16,5	13,8	9,5	16	142,3	144,8	224	14000
6323090	PRSTA/80 M16x145	80	M16	145	16,5	13,8	9,5	16	177,3	179,8	271	14000
6323095	PRSTA/80 M16x175	80	M16	175	16,5	13,8	9,5	16	207,3	209,8	312	14000
6323110	PRSTA/80 M16x60	80	M16	60	16,5	18,8	9,5	16	97,5	100	184	16000
6323115	PRSTA/80 M16x110	80	M16	110	16,5	18,8	9,5	16	147,5	150	245	16000
6323120	PRSTA/80 M16x145	80	M16	145	16,5	18,8	9,5	16	182,5	185	291	16000
6323125	PRSTA/80 M16x175	80	M16	175	16,5	18,8	9,5	16	212,5	215	332	16000
6323135	PRSTA/80 M20x75	80	M20	75	16,5	18,8	9,5	16	114,5	117	257	17000
6323140	PRSTA/80 M20x110	80	M20	110	16,5	18,8	9,5	16	149,5	152	330	17000
6323145	PRSTA/80 M20x145	80	M20	145	16,5	18,8	9,5	16	184,5	187	398	17000
6323150	PRSTA/80 M20x195	80	M20	195	16,5	18,8	9,5	16	234,5	237	508	17000
6323160	PRSTA/80 M24x85	80	M24	85	16,5	18,8	9,5	16	124,5	127	364	17000
6323165	PRSTA/80 M24x115	80	M24	115	16,5	18,8	9,5	16	154,5	157	455	17000
6323170	PRSTA/80 M24x145	80	M24	145	16,5	18,8	9,5	16	184,5	187	545	17000
6323175	PRSTA/80 M24x195	80	M24	195	16,5	18,8	9,5	16	234,5	237	695	17000
6323210	PRSTA/100 M16x60	100	M16	60	21	18,8	12	20	97,5	100	215	20000
6323215	PRSTA/100 M16x110	100	M16	110	21	18,8	12	20	147,5	150	276	20000
6323220	PRSTA/100 M16x145	100	M16	145	21	18,8	12	20	182,5	185	322	20000
6323225	PRSTA/100 M16x175	100	M16	175	21	18,8	12	20	212,5	215	363	20000
6323235	PRSTA/100 M20x75	100	M20	75	21	18,8	12	20	114,5	117	288	22000
6323240	PRSTA/100 M20x110	100	M20	110	21	18,8	12	20	149,5	152	361	22000
6323245	PRSTA/100 M20x145	100	M20	145	21	18,8	12	20	184,5	187	429	22000
6323250	PRSTA/100 M20x195	100	M20	195	21	18,8	12	20	234,5	237	539	22000
6323260	PRSTA/100 M24x85	100	M24	85	21	18,8	12	24	124,5	127	395	24000
6323265	PRSTA/100 M24x115	100	M24	115	21	18,8	12	24	154,5	157	486	24000
6323270	PRSTA/100 M24x145	100	M24	145	21	18,8	12	24	184,5	187	576	24000
6323275	PRSTA/100 M24x195	100	M24	195	21	18,8	12	24	234,5	237	726	24000
6323310	PRSTA/125 M16x60	125	M16	60	25	18,8	10,5	20	98	101	308	25000
6323315	PRSTA/125 M16x110	125	M16	110	25	18,8	10,5	20	148	151	369	25000
6323320	PRSTA/125 M16x145	125	M16	145	25	18,8	10,5	20	183	186	415	25000
6323325	PRSTA/125 M16x175	125	M16	175	25	18,8	10,5	20	213	216	456	25000
6323335	PRSTA/125 M20x75	125	M20	75	25	18,8	10,5	20	115	118	381	25000
6323340	PRSTA/125 M20x110	125	M20	110	25	18,8	10,5	20	150	153	454	25000
6323345	PRSTA/125 M20x145	125	M20	145	25	18,8	10,5	20	185	188	522	25000
6323350	PRSTA/125 M20x195	125	M20	195	25	18,8	10,5	20	235	238	632	25000
6323360	PRSTA/125 M24x85	125	M24	85	25	18,8	10,5	24	125	128	488	25000
6323370	PRSTA/125 M24x115	125	M24	115	25	18,8	10,5	24	155	158	579	25000
6323375	PRSTA/125 M24x145	125	M24	145	25	18,8	10,5	24	185	188	669	25000
6323380	PRSTA/125 M24x195	125	M24	195	25	18,8	10,5	24	235	238	819	25000

PRSTAX

Piede snodato Articulated foot / Pie articulado



Descrizione

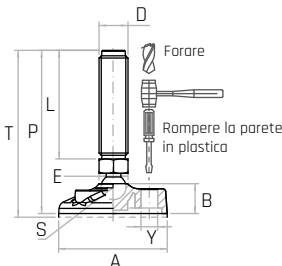
Perno a sfera in acciaio inox AISI 304.
Spherical stainless steel stud (AISI 304).
Perno esférico de acero inoxidable (AISI 304).



Materiale

Base in tecnopolimero nero, rinforzato con fibre di vetro, finitura opaca.
Antiscivolo in gomma durezza 85±5 Shore A.

Black thermoplastic, glass fiber reinforced base, mat. Antislip of rubber, hardness 85±5 Shore A.
Base de termoplástico negro reforzado con fibra de vidrio, acabado mate. Antideslizante de goma de dureza 85±5 Shore A.



NOTE: Foro per ancoraggio a terra da rimuovere con utensile. Base, perno e guarnizione antiscivolo forniti smontati.
Hole for ground anchoring to be removed with a tool. Base, stud and antislip of rubber supplied disassembled.
Agujero para fijación al suelo de desmontar con herramienta. Base, perno y antideslizante de goma proporcionados desmontados.

Codice	Modello	A mm	D	L mm	B mm	S mm	Y mm	E mm	P mm	T mm	Peso gr.	Carico statico N
6387010	PRSTAX/80 M8x45	80	M8	45	16,5	13,8	9,5	14	75,3	77,8	88	12000
6387015	PRSTAX/80 M8x70	80	M8	70	16,5	13,8	9,5	14	100,3	102,8	95	12000
6387025	PRSTAX/80 M10x45	80	M10	45	16,5	13,8	9,5	14	75,3	77,8	95	13000
6387030	PRSTAX/80 M10x70	80	M10	70	16,5	13,8	9,5	14	100,3	102,8	110	13000
6387035	PRSTAX/80 M10x100	80	M10	100	16,5	13,8	9,5	14	130,3	132,8	126	13000
6387045	PRSTAX/80 M12x45	80	M12	45	16,5	13,8	9,5	14	75,3	77,8	107	14000
6387050	PRSTAX/80 M12x70	80	M12	70	16,5	13,8	9,5	14	100,3	102,8	126	14000
6387055	PRSTAX/80 M12x100	80	M12	100	16,5	13,8	9,5	14	130,3	132,8	143	14000
6387060	PRSTAX/80 M12x125	80	M12	125	16,5	13,8	9,5	14	155,3	157,8	167	14000
6387070	PRSTAX/80 M14x75	80	M14	75	16,5	13,8	9,5	16	107,3	109,8	155	14000
6387080	PRSTAX/80 M16x60	80	M16	60	16,5	13,8	9,5	16	92,3	94,8	157	14000
6387085	PRSTAX/80 M16x110	80	M16	110	16,5	13,8	9,5	16	142,3	144,8	224	14000
6387090	PRSTAX/80 M16x145	80	M16	145	16,5	13,8	9,5	16	177,3	179,8	271	14000
6387095	PRSTAX/80 M16x175	80	M16	175	16,5	13,8	9,5	16	207,3	209,8	312	14000
6387110	PRSTAX/80 M16x60	80	M16	60	16,5	18,8	9,5	16	97,5	100	184	16000
6387115	PRSTAX/80 M16x110	80	M16	110	16,5	18,8	9,5	16	147,5	150	245	16000
6387120	PRSTAX/80 M16x145	80	M16	145	16,5	18,8	9,5	16	182,5	185	291	16000
6387125	PRSTAX/80 M16x175	80	M16	175	16,5	18,8	9,5	16	212,5	215	332	16000
6387135	PRSTAX/80 M20x75	80	M20	75	16,5	18,8	9,5	16	114,5	117	257	17000
6387140	PRSTAX/80 M20x110	80	M20	110	16,5	18,8	9,5	16	149,5	152	330	17000
6387145	PRSTAX/80 M20x145	80	M20	145	16,5	18,8	9,5	16	184,5	187	398	17000
6387150	PRSTAX/80 M20x195	80	M20	195	16,5	18,8	9,5	16	234,5	237	508	17000
6387160	PRSTAX/80 M24x85	80	M24	85	16,5	18,8	9,5	16	124,5	127	364	17000
6387165	PRSTAX/80 M24x115	80	M24	115	16,5	18,8	9,5	16	154,5	157	455	17000
6387170	PRSTAX/80 M24x145	80	M24	145	16,5	18,8	9,5	16	184,5	187	545	17000
6387175	PRSTAX/80 M24x195	80	M24	195	16,5	18,8	9,5	16	234,5	237	695	17000
6387210	PRSTAX/100 M16x60	100	M16	60	21	18,8	12	20	97,5	100	215	20000
6387215	PRSTAX/100 M16x110	100	M16	110	21	18,8	12	20	147,5	150	276	20000
6387220	PRSTAX/100 M16x145	100	M16	145	21	18,8	12	20	182,5	185	322	20000
6387225	PRSTAX/100 M16x175	100	M16	175	21	18,8	12	20	212,5	215	363	20000
6387235	PRSTAX/100 M20x75	100	M20	75	21	18,8	12	20	114,5	117	288	22000
6387240	PRSTAX/100 M20x110	100	M20	110	21	18,8	12	20	149,5	152	361	22000
6387245	PRSTAX/100 M20x145	100	M20	145	21	18,8	12	20	184,5	187	429	22000
6387250	PRSTAX/100 M20x195	100	M20	195	21	18,8	12	20	234,5	237	539	22000
6387260	PRSTAX/100 M24x85	100	M24	85	21	18,8	12	24	124,5	127	395	24000
6387265	PRSTAX/100 M24x115	100	M24	115	21	18,8	12	24	154,5	157	486	24000
6387270	PRSTAX/100 M24x145	100	M24	145	21	18,8	12	24	184,5	187	576	24000
6387275	PRSTAX/100 M24x195	100	M24	195	21	18,8	12	24	234,5	237	726	24000
6387310	PRSTAX/125 M16x60	125	M16	60	25	18,8	10,5	20	98	101	308	25000
6387315	PRSTAX/125 M16x110	125	M16	110	25	18,8	10,5	20	148	151	369	25000
6387320	PRSTAX/125 M16x145	125	M16	145	25	18,8	10,5	20	183	186	415	25000
6387325	PRSTAX/125 M16x175	125	M16	175	25	18,8	10,5	20	213	216	456	25000
6387335	PRSTAX/125 M20x75	125	M20	75	25	18,8	10,5	20	115	118	381	25000
6387340	PRSTAX/125 M20x110	125	M20	110	25	18,8	10,5	20	150	153	454	25000
6387345	PRSTAX/125 M20x145	125	M20	145	25	18,8	10,5	20	185	188	522	25000
6387350	PRSTAX/125 M20x195	125	M20	195	25	18,8	10,5	20	235	238	632	25000
6387360	PRSTAX/125 M24x85	125	M24	85	25	18,8	10,5	24	125	128	488	25000
6387365	PRSTAX/125 M24x115	125	M24	115	25	18,8	10,5	24	155	158	579	25000
6387370	PRSTAX/125 M24x145	125	M24	145	25	18,8	10,5	24	185	188	669	25000
6387375	PRSTAX/125 M24x195	125	M24	195	25	18,8	10,5	24	235	238	819	25000

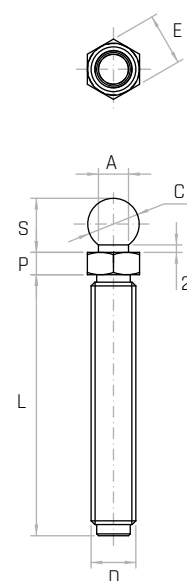
Materiale

Acciaio zincato.

Zinc plated steel.

Acero galvanizado.

Codice	Modello	D	L mm	C mm	A mm	S mm	P mm	E mm	Peso gr.
1870005	PRSP/13.8 M8x45	M8	45	13,8	8	14,5	6	14	30
1870010	PRSP/13.8 M8x70	M8	70	13,8	8	14,5	6	14	37
1870015	PRSP/13.8 M10x45	M10	45	13,8	8	14,5	6	14	38
1870020	PRSP/13.8 M10x70	M10	70	13,8	8	14,5	6	14	52
1870025	PRSP/13.8 M10x100	M10	100	13,8	8	14,5	6	14	68
1870030	PRSP/13.8 M12x45	M12	45	13,8	8	14,5	6	14	49
1870035	PRSP/13.8 M12x70	M12	70	13,8	8	14,5	6	14	68
1870040	PRSP/13.8 M12x100	M12	100	13,8	8	14,5	6	14	85
1870045	PRSP/13.8 M12x125	M12	125	13,8	8	14,5	6	14	109
1870050	PRSP/13.8 M14x75	M14	75	13,8	8	14,5	8	16	107
1870060	PRSP/13.8 M16x60	M16	60	13,8	8	14,5	8	16	99
1870065	PRSP/13.8 M16x110	M16	110	13,8	8	14,5	8	16	166
1870070	PRSP/13.8 M16x145	M16	145	13,8	8	14,5	8	16	213
1870075	PRSP/13.8 M16x175	M16	175	13,8	8	14,5	8	16	254
1870080	PRSP/18.8 M16x60	M16	60	18,8	14	17,5	8	20	126
1870085	PRSP/18.8 M16x110	M16	110	18,8	14	17,5	8	20	187
1870090	PRSP/18.8 M16x145	M16	145	18,8	14	17,5	8	20	233
1870095	PRSP/18.8 M16x175	M16	175	18,8	14	17,5	8	20	274
1870100	PRSP/18.8 M20x75	M20	75	18,8	14	17,5	10	20	199
1870105	PRSP/18.8 M20x110	M20	110	18,8	14	17,5	10	20	272
1870110	PRSP/18.8 M20x145	M20	145	18,8	14	17,5	10	20	340
1870115	PRSP/18.8 M20x195	M20	195	18,8	14	17,5	10	20	450
1870120	PRSP/18.8 M24x85	M24	85	18,8	14	17,5	10	24	306
1870125	PRSP/18.8 M24x115	M24	115	18,8	14	17,5	10	24	397
1870130	PRSP/18.8 M24x145	M24	145	18,8	14	17,5	10	24	487
1870135	PRSP/18.8 M24x195	M24	195	18,8	14	17,5	10	24	637



NOTE: Si forniscono, per quantità adeguate, altre misure.

For suitable quantities, available also with inserts of different measures.

Por cantidad apropiada, disponible también con insertos de distintas medidas.

Materiale

Acciaio inox AISI 304.

Stainless inox (AISI 304).

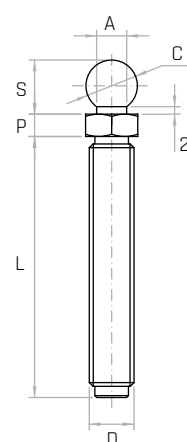
Acero inoxidable (AISI 304).

Codice	Modello	D	L mm	C mm	A mm	S mm	P mm	E mm	Peso gr.
1875005	PRSPX/13.8 M8x45	M8	45	13,8	8	14,5	6	14	30
1875010	PRSPX/13.8 M8x70	M8	70	13,8	8	14,5	6	14	37
1875015	PRSPX/13.8 M10x45	M10	45	13,8	8	14,5	6	14	37
1875020	PRSPX/13.8 M10x70	M10	70	13,8	8	14,5	6	14	52
1875025	PRSPX/13.8 M10x100	M10	100	13,8	8	14,5	6	14	68
1875030	PRSPX/13.8 M12x45	M12	45	13,8	8	14,5	6	14	49
1875035	PRSPX/13.8 M12x70	M12	70	13,8	8	14,5	6	14	68
1875040	PRSPX/13.8 M12x100	M12	100	13,8	8	14,5	6	14	85
1875045	PRSPX/13.8 M12x125	M12	125	13,8	8	14,5	6	14	109
1875050	PRSPX/13.8 M14x75	M14	75	13,8	8	14,5	8	16	97
1875060	PRSPX/13.8 M16x60	M16	60	13,8	8	14,5	8	16	99
1875065	PRSPX/13.8 M16x110	M16	110	13,8	8	14,5	8	16	166
1875070	PRSPX/13.8 M16x145	M16	145	13,8	8	14,5	8	16	213
1875075	PRSPX/13.8 M16x175	M16	175	13,8	8	14,5	8	16	254
1875080	PRSPX/18.8 M16x60	M16	60	18,8	14	17,5	8	20	126
1875085	PRSPX/18.8 M16x110	M16	110	18,8	14	17,5	8	20	187
1875090	PRSPX/18.8 M16x145	M16	145	18,8	14	17,5	8	20	233
1875095	PRSPX/18.8 M16x175	M16	175	18,8	14	17,5	8	20	274
1875100	PRSPX/18.8 M20x75	M20	75	18,8	14	17,5	10	20	199
1875105	PRSPX/18.8 M20x110	M20	110	18,8	14	17,5	10	20	272
1875110	PRSPX/18.8 M20x145	M20	145	18,8	14	17,5	10	20	340
1875115	PRSPX/18.8 M20x195	M20	195	18,8	14	17,5	10	20	450
1875120	PRSPX/18.8 M24x85	M24	85	18,8	14	17,5	10	24	306
1875125	PRSPX/18.8 M24x115	M24	115	18,8	14	17,5	10	24	397
1875130	PRSPX/18.8 M24x145	M24	145	18,8	14	17,5	10	24	487
1875135	PRSPX/18.8 M24x195	M24	195	18,8	14	17,5	10	24	637

NOTE: Si forniscono, per quantità adeguate, altre misure.

For suitable quantities, available also with inserts of different measures.

Por cantidad apropiada, disponible también con insertos de distintas medidas.



PRS/25

Base / Base / Base

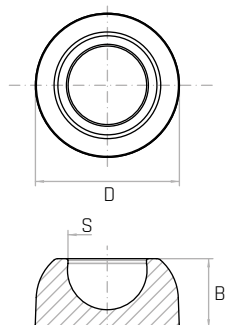


Materiale

Tecnopolimero nero, rinforzato con fibre di vetro, finitura opaca.

Black thermoplastic, glass fiber reinforced, mat.

Termoplástico negro, reforzado con fibra de vidrio, acabado mate.



Codice	Modello	D mm	B mm	S mm	Peso gr.
6314010	PRS/25	25	12	13,8	5

NOTE: Si forniscono, per quantità adeguate, in colori diversi.

For suitable quantity available also in different colours.

Por cantidad apropiada, disponible también en colores diferente.

PRS

Base / Base / Base

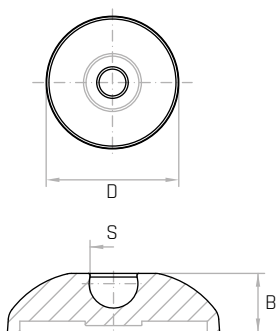


Materiale

Tecnopolimero nero, rinforzato con fibre di vetro, finitura opaca.

Black thermoplastic, glass fiber reinforced, mat.

Termoplástico negro, reforzado con fibra de vidrio, acabado mate.



Codice	Modello	D mm	B mm	S mm	Peso gr.
6314020	PRS/40	40	13	13,8	9
6314025	PRS/50	50	14	13,8	13
6314030	PRS/60	60	16,5	13,8	21
6314035	PRS/60	60	16,5	18,8	20
6314040	PRS/80	80	16,5	13,8	40
6314045	PRS/80	80	16,5	18,8	38
6314050	PRS/100	100	17	13,8	57
6314055	PRS/100	100	17	18,8	55
6314060	PRS/125	125	20	18,8	82

NOTE: Si forniscono, per quantità adeguate, in colori diversi.

For suitable quantity available also in different colours.

Por cantidad apropiada, disponible también en colores diferente.

PRSA

Base / Base / Base



Descrizione

Con aggancio a terra.

Ground fixing.

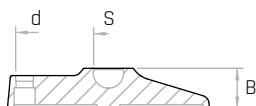
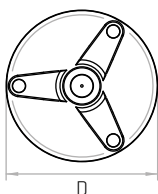
Fijación al pavimento.

Materiale

Tecnopolimero nero, rinforzato con fibre di vetro, finitura opaca.

Black thermoplastic, glass fiber reinforced, mat.

Termoplástico negro, reforzado con fibra de vidrio, acabado mate.



Codice	Modello	D mm	B mm	S mm	d mm	Peso gr.
6315020	PRSA/80	80	16,5	13,8	9,5	44
6315025	PRSA/80	80	16,5	18,8	9,5	42
6315030	PRSA/100	100	21	13,8	12	64
6315035	PRSA/100	100	21	18,8	12	62
6315040	PRSA/125	125	25	18,8	10,5	117

NOTE: Foro per ancoraggio a terra da rimuovere con utensile. Si forniscono per quantità adeguate, in colori diversi.

Hole for ground anchoring to be removed with a tool. For suitable quantity available also in different colours.

Agujero para fijación al suelo de desmontar con herramienta. Por cantidad apropiada, disponible también en colores diferentes.

PRSG

Gomma antiscivolo

Antislip rubber / Goma antideslizante

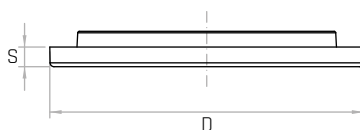


Materiale

Guarnizione antiscivolo realizzata in materiale NBR 85±5 Shore A.

Antislip of rubber, hardness 85±5 Shore A.

Antideslizante de goma de dureza 85±5 Shore A.



Codice	Modello	D mm	S mm	Peso gr.
6305020	PRSG/40	40	2,5	4,5
6305025	PRSG/50	50	2,5	7,7
6305030	PRSG/60	60	2,5	13,5
6305035	PRSG/80	80	2,5	15
6305040	PRSG/100	100	2,5	26
6305045	PRSG/125	125	3,5	65

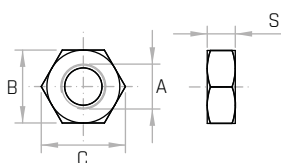
Dado

Dado / Nut / Tuerca



Materiale

Acciaio zincato UNI5588.
Zinc plated steel UNI5588.
Acero galvanizado UNI5588.



Codice	Modello	A	B mm	C (min) mm	S mm	Peso gr.
1811071	Dado M8	M8	13	14,38	6,5	5
1811072	Dado M10	M10	17	18,90	8	12
1811073	Dado M12	M12	19	21,10	10	15
1811074	Dado M14	M14	22	24,49	11	25
1811075	Dado M16	M16	24	26,75	13	33
1811076	Dado M20	M20	30	33,53	16	49
1811077	Dado M24	M24	36	39,98	19	110

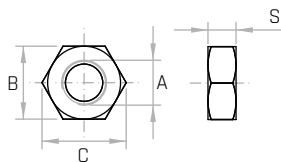
Dado

Dado / Nut / Tuerca



Materiale

Acciaio inox AISI 304-UNI5588.
Stainless steel AISI 304-UNI5588.
Acero inoxidable AISI 304-UNI5588.



Codice	Modello	A	B mm	C (min) mm	S mm	Peso gr.
1811081	Dado inox M8	M8	13	14,38	6,5	5
1811082	Dado inox M10	M10	17	18,90	8	12
1811083	Dado inox M12	M12	19	21,10	10	15
1811084	Dado inox M14	M14	22	24,49	11	25
1811085	Dado inox M16	M16	24	26,75	13	33
1811086	Dado inox M20	M20	30	33,53	16	49
1811087	Dado inox M24	M24	36	39,98	19	110

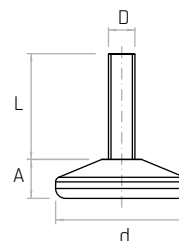
PRTN

Piede regolabile
Adjustable feet / Pie adjustable



Materiale

Tecopolimero nero, rinforzato con fibre di vetro, finitura opaca.
Black thermoplastic, glass fiber reinforced, mat.
Termoplástico negro, reforzado con fibra de vidrio, acabado mate.



Codice	Modello	d mm	D	L mm	A mm	Peso gr.
7321415	PRTN/30 M8x27	30	M8	27	8,25	20
7321420	PRTN/30 M8x32	30	M8	32	8,25	22
7321447	PRTN/30 M10x22	30	M10	22	8,25	24
7321450	PRTN/30 M10x27	30	M10	27	8,25	27
7321477	PRTN/40 M8x17	40	M8	17	12	19
7321482	PRTN/40 M8x22	40	M8	22	12	25
7321485	PRTN/40 M8x27	40	M8	27	12	27
7321490	PRTN/40 M8x32	40	M8	32	12	28
7321522	PRTN/40 M10x27	40	M10	27	12	33
7321527	PRTN/40 M10x32	40	M10	32	12	36
7321555	PRTN/50 M8x32	50	M8	32	16,4	40
7321585	PRTN/50 M10x32	50	M10	32	16,4	48
7321652	PRTN/60 M10x32	60	M10	32	16,4	57
7321657	PRTN/60 M10x45	60	M10	45	16,4	66

NOTE: Si forniscono, per quantità adeguate, in colori diversi e con inserti a misura in acciaio, in ottone ed in acciaio inox.
For certain minimum quantities, custom colors and threaded metal studs available in brass, zinc plated steel or stainless steel upon request.
Por cantidad apropiada, disponible también en colores diferentes y con insertos de distintas medidas.

PRTR

Piede regolabile
Adjustable feet / Pie adjustable

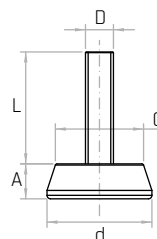


Materiale

Tecnopolimero nero, rinforzato con fibre di vetro, finitura opaca.

Black thermoplastic, glass fiber reinforced, mat.

Termoplástico negro, reforzado con fibra de vidrio, acabado mate.



Codice	Modello	d mm	A mm	C mm	D	L mm	Peso gr.
7321683	PRTR/30 M8x17	30	10	26	M8	17	18
7321687	PRTR/30 M8x22	30	10	26	M8	22	20
7321692	PRTR/30 M8x27	30	10	26	M8	27	22
7321695	PRTR/30 M8x32	30	10	26	M8	32	24
7321717	PRTR/30 M10x22	30	10	26	M10	22	25
7321720	PRTR/30 M10x27	30	10	26	M10	27	29
7321725	PRTR/30 M10x32	30	10	26	M10	32	32
7321747	PRTR/40 M8x22	40	13,5	34	M8	22	29
7321750	PRTR/40 M8x27	40	13,5	34	M8	27	31
7321753	PRTR/40 M8x32	40	13,5	34	M8	32	33
7321780	PRTR/40 M10x27	40	13,5	34	M10	27	41
7321783	PRTR/40 M10x32	40	13,5	34	M10	32	44
7321806	PRTR/50 M8x17	50	14,5	42	M8	17	37
7321810	PRTR/50 M8x27	50	14,5	42	M8	27	41
7321815	PRTR/50 M8x32	50	14,5	42	M8	32	43
7321845	PRTR/50 M10x32	50	14,5	42	M10	32	51

NOTE: Si forniscono, per quantità adeguate, in colori diversi e con inserti a misura in acciaio, in ottone ed in acciaio inox.
For certain minimum quantities, custom colors and threaded metal studs available in brass, zinc plated steel or stainless steel upon request.
Por cantidad apropiada, disponible también en colores diferentes y con insertos de distintas medidas.

PRTB

Piede regolabile
Adjustable feet / Pie adjustable



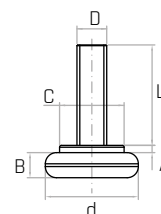
Materiale

Tecnopolimero nero, rinforzato con fibre di vetro, finitura opaca.

Black thermoplastic, glass fiber reinforced, mat.

Termoplástico negro, reforzado con fibra de vidrio, acabado mate.

Codice	Modello	d mm	C mm	B mm	A mm	D	L mm	Peso gr.
7322223	PRTB/25 M8x17	25	18	6,7	2	M8	17	15
7322227	PRTB/25 M8x22	25	18	6,7	2	M8	22	17
7322230	PRTB/25 M8x27	25	18	6,7	2	M8	27	19
7322260	PRTB/25 M10x27	25	18	6,7	2	M10	27	27
7322290	PRTB/30 M8x27	30	18,8	7,8	2	M8	27	20
7322330	PRTB/30 M10x27	30	18,8	7,8	2	M10	27	27
7322363	PRTB/40 M8x17	40	20	8,5	2	M8	17	22
7322375	PRTB/40 M8x32	40	20	8,5	2	M8	32	28
7322407	PRTB/40 M10x22	40	20	8,5	2	M10	22	30
7322415	PRTB/40 M10x32	40	20	8,5	2	M10	32	36
7322465	PRTB/50 M8x32	50	22	10	2	M8	32	36
7322497	PRTB/50 M10x22	50	22	10	2	M10	22	29
7322505	PRTB/50 M10x32	50	22	10	2	M10	32	44
7322545	PRTB/60 M8x32	60	22	8,4	2,5	M8	32	46
7322588	PRTB/60 M10x37	60	22	8,4	2,5	M10	37	56
7322670	PRTB/80 M10x37	80	26	9,5	3	M10	37	65



NOTE: Si forniscono, per quantità adeguate, in colori diversi e con inserti a misura in acciaio, in ottone ed in acciaio inox.
For certain minimum quantities, custom colors and threaded metal studs available in brass, zinc plated steel or stainless steel upon request.
Por cantidad apropiada, disponible también en colores diferentes y con insertos de distintas medidas.

PRMES

Piede regolabile con esagono
Adjustable feet with hexagon
Pie adjustable hexagonal



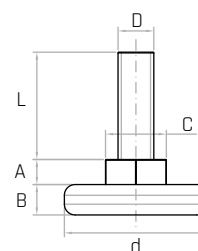
Materiale

Tecnopolimero nero, rinforzato con fibre di vetro, finitura opaca.

Black thermoplastic, glass fiber reinforced, mat.

Termoplástico negro, reforzado con fibra de vidrio, acabado mate.

Codice	Modello	d mm	D	L mm	C mm	A mm	B mm	Peso gr.
7321860	PRMES19 M8x10	19	M8	10	14	6,2	8,3	14
7321863	PRMES19 M8x15	19	M8	15	14	6,2	8,3	16
7321867	PRMES19 M8x20	19	M8	20	14	6,2	8,3	18
7321870	PRMES19 M8x25	19	M8	25	14	6,2	8,3	20
7321900	PRMES19 M10x30	19	M10	30	14	6,2	8,3	31
7321930	PRMES30 M8x27	30	M8	27	17	6,5	9,2	25
7321960	PRMES30 M10x25	30	M10	25	17	6,5	9,2	33
7322008	PRMES40 M8x15	40	M8	15	17	7	8,5	25
7322011	PRMES40 M8x20	40	M8	20	17	7	8,5	28
7322015	PRMES40 M8x25	40	M8	25	17	7	8,5	30
7322020	PRMES40 M8x30	40	M8	30	17	7	8,5	32
7322047	PRMES40 M10x20	40	M10	20	17	7	8,5	34
7322055	PRMES40 M10x30	40	M10	30	17	7	8,5	41
7322077	PRMES50 M8x25	50	M8	25	17	7,5	8,3	32
7322110	PRMES50 M10x30	50	M10	30	17	7,5	8,3	44
7322115	PRMES50 M10x35	50	M10	35	17	7,5	8,3	47
7322145	PRMES60 M8x35	60	M8	35	17	6,3	9,6	45
7322185	PRMES60 M10x35	60	M10	35	17	6,3	9,6	58
7322190	PRMES60 M10x45	60	M10	45	17	6,3	9,6	64



NOTE: Si forniscono, per quantità adeguate, in colori diversi e con inserti a misura in acciaio, in ottone ed in acciaio inox.

For certain minimum quantities, custom colors and threaded metal studs available in brass, zinc plated steel or stainless steel upon request.

Por cantidad apropiada, disponible también en colores diferentes y con insertos de distintas medidas.

PRVN

Piede a ventosa
Suction cap foot (adjustable foot)
Pie de ventosa

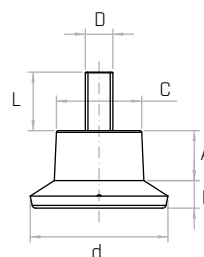


Materiale

PVC nero.

Black PVC.

PVC negro.



Codice	Modello	d mm	A mm	B mm	C mm	D	L mm	Peso gr.
7322750	PRVN/40 M8x17	40	14,5	8	25	M8	17	29
7322755	PRVN/40 M10x22	40	14,5	8	25	M10	22	47

NOTE: Si forniscono, per quantità adeguate, in colori diversi e con inserti a misura in acciaio, in ottone ed in acciaio inox.

For certain minimum quantities, custom colors and threaded metal studs available in brass, zinc plated steel or stainless steel upon request.

Por cantidad apropiada, disponible también en colores diferentes y con insertos de distintas medidas.

PRSN

Piede snodato
Articulated foot
Pie articulado

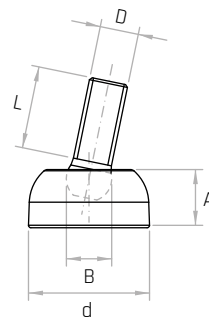


Materiale

Tecnopolimero nero rinforzato con fibre di vetro, finitura opaca.

Black thermoplastic, glass fiber reinforced, mat.

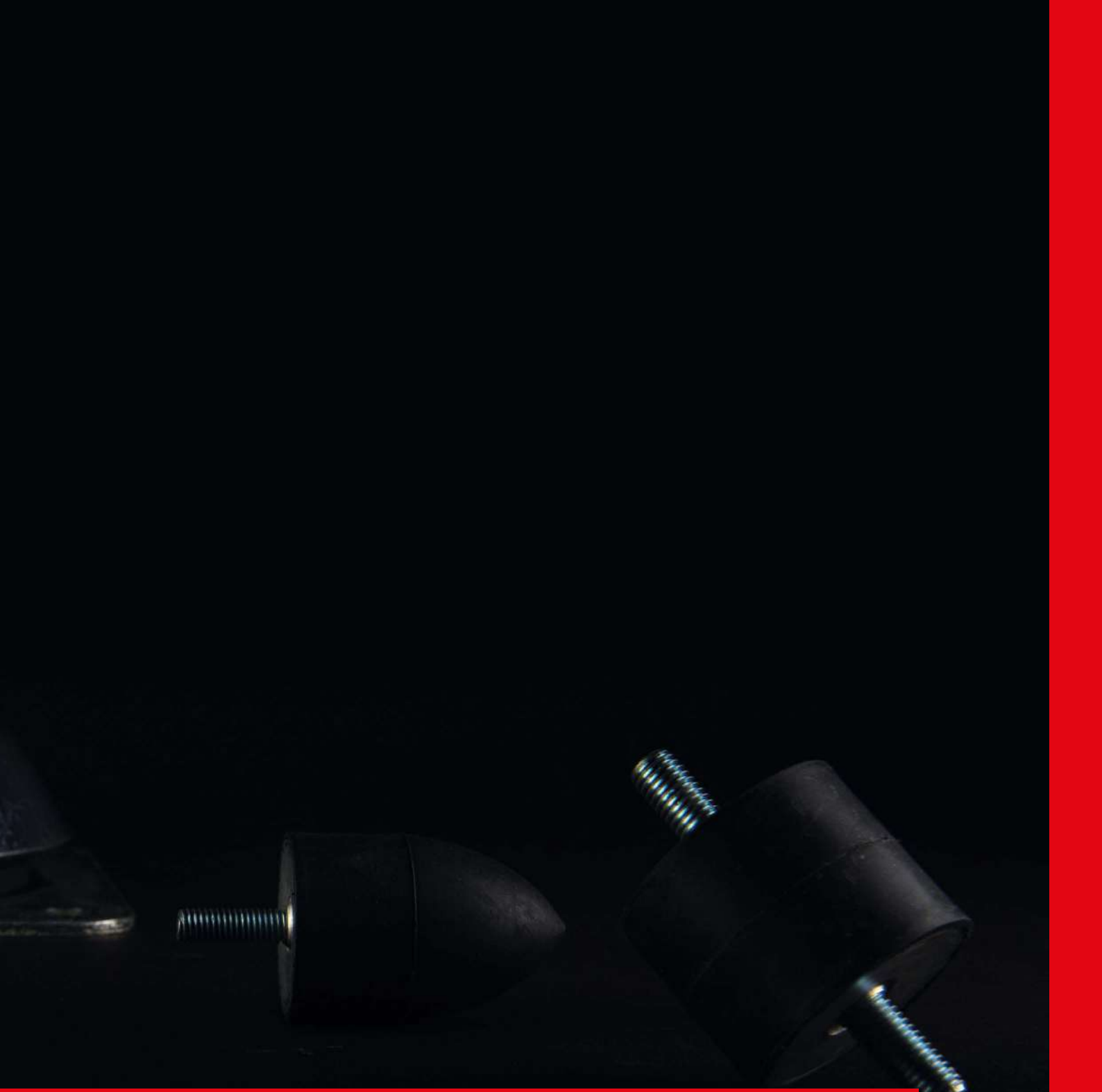
Termoplástico negro reforzado con fibra de vidrio, acabado mate.



Codice	Modello	d mm	A mm	B mm	D	L mm	Peso gr.	Carico statico
7322800	PRSN25 M8x17	25	12	9,5	M8	17	11	7500
7322820	PRSN25 M8x50	25	12	9,5	M8	50	21	7500

NOTE: Si forniscono, per quantità adeguate, in colori diversi e con inserti a misura in acciaio, in ottone ed in acciaio inox.
For certain minimum quantities, custom colors and threaded metal studs available in brass, zinc plated steel or stainless steel upon request.
Por cantidad apropiada, disponible también en colores diferentes y con insertos de distintas medidas.





Antivibranti e piedi regolabili

Antivibration, adjustable feet

Puntales antivibrantes,
pies ajustables

Descrizione

Perno in acciaio zincato filettato.

Threaded zinc plated steel stud.

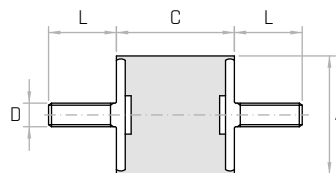
Perno de acero galvanizado roscado.

Materiale

Gomma naturale nera, durezza 60±5 Shore A.

Black natural rubber, hardness 60±5 Shore A.

Goma natural negra, dureza de 60±5 Shore A.



Codice	Modello	A mm	C mm	D	L mm	Carico Statico a compressione (maximum) Compressive static load.	Carico Statico a taglio (maximum) Shearing static load
						Carga estática (máxima) por compresión. Kg.	Carga estática (máxima) por cortes Kg.
7330002	ACMM/8x8 M3x10	8	8	M3	10	15	4
7330003	ACMM/10x10 M4x8	10	10	M4	8	18	4
7330004	ACMM/10x15 M4x10	10	15	M4	10	18	4
7330005	ACMM/10x15 M5x10	10	15	M5	10	18	4
7330008	ACMM/15x10 M4x10	15	10	M4	10	18,5	4
7330010	ACMM/15x15 M4x10	15	15	M4	10	18,5	4
7330015	ACMM/15x15 M5x10	15	15	M5	10	18,5	4
7330020	ACMM/15x20 M5x10	15	20	M5	10	19	5
7330021	ACMM/15x20 M5x15	15	20	M5	15	19	5
7330025	ACMM/20x10 M6x12	20	10	M6	12	30	5
7330030	ACMM/20x15 M6x14/16	20	15	M6	14/16	34	5
7330035	ACMM/20x20 M6x14/16	20	20	M6	14/16	32	5
7330038	ACMM/20x25 M5x14	20	25	M5	14	30	4
7330040	ACMM/20x25 M6x14	20	25	M6	14	30	4
7330041	ACMM/20x25 M6x18	20	25	M6	18	30	4
7330045	ACMM/20x30 M6x14	20	30	M6	14	30	4
7330046	ACMM/20x30 M6x18	20	30	M6	18	30	4
7330050	ACMM/25x15 M6x14	25	15	M6	14	45	6
7330051	ACMM/25x15 M6x18	25	15	M6	18	45	6
7330055	ACMM/25x20 M6x18	25	20	M6	18	49	6
7330060	ACMM/25x20 M8x18/20	25	20	M8	18/20	49	6
7330065	ACMM/25x25 M6x18	25	25	M6	18	40	4
7330070	ACMM/25x30 M6x18	25	30	M6	18	41	4
7330075	ACMM/25x35 M6x18	25	35	M6	18	42	4
7330080	ACMM/30x15 M8x18	30	15	M8	18	64	8
7330081	ACMM/30x15 M8x23	30	15	M8	23	64	8
7330085	ACMM/30x20 M8x23	30	20	M8	23	68	8
7330090	ACMM/30x25 M8x20/23	30	25	M8	20/23	62	8
7330095	ACMM/30x30 M6x23	30	30	M6	23	58	8
7330100	ACMM/30x30 M8x23	30	30	M8	23	58	8
7330105	ACMM/30x40 M8x23	30	40	M8	23	56	8
7330106	ACMM/35x35 M8x23	35	35	M8	23	75	10
7330108	ACMM/40x15 M8x23	40	15	M8	23	90	16
7330110	ACMM/40x20 M8x23	40	20	M8	23	90	16
7330111	ACMM/40x20 M10x28	40	20	M10	28	94	16
7330113	ACMM/40x25 M10x28	40	25	M10	28	94	16
7330115	ACMM/40x30 M8x23	40	30	M8	23	96	16
7330120	ACMM/40x30 M10x23	40	30	M10	23	96	16
7330121	ACMM/40x30 M10x28	40	30	M10	28	96	16

NOTE: Si forniscono, per quantità adeguate, durezza minori o superiori a 60 Shore A e inserti a misura.

For certain quantities, it can be supplied with a hardness higher or lower than 60 shore A and with inserts of different measures.

Por cantidad apropiada disponible también con dureza superior o inferior a 60 shore A y con insertos de distintas medidas.

Descrizione

Perno in acciaio zincato filettato.

Threaded zinc plated steel stud.

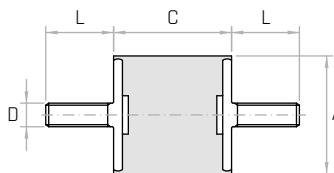
Perno de acero galvanizado roscado.

Materiale

Gomma naturale nera, durezza 60±5 Shore A.

Black natural rubber, hardness 60±5 Shore A.

Goma natural negra, dureza de 60±5 Shore A.



Codice	Modello	A mm	C mm	D	L mm	Carico Statico a compressione (maximum) Compressive static load.	Carico Statico a taglio (maximum) Shearing static load
						Carga estática (máxima) por compresión. Kg.	Carga estática (máxima) por cortes Kg.
7330125	ACMM/40x35 M8x23	40	35	M8	23	92	16
7330130	ACMM/40x40 M8x23	40	40	M8	23	90	16
7330131	ACMM/40x40 M10x25	40	40	M10	25	90	16
7330135	ACMM/50x20 M10x23	50	20	M10	23	138	18
7330136	ACMM/50x20 M10x28	50	20	M10	28	138	18
7330137	ACMM/50x25 M10x23	50	25	M10	25	142	18
7330140	ACMM/50x30 M10x23	50	30	M10	23	140	20
7330143	ACMM/50x35 M10x28	50	35	M10	28	140	20
7330145	ACMM/50x40 M10x23	50	40	M10	23	135	18
7330150	ACMM/50x45 M10x23	50	45	M10	23	130	16
7330151	ACMM/50x45 M10x28	50	45	M10	28	130	16
7330155	ACMM/50x50 M10x23	50	50	M10	23	126	14
7330156	ACMM/50x50 M10x28	50	50	M10	28	126	14
7330157	ACMM/60x20 M12x37	60	20	M12	37	209	39
7330158	ACMM/60x25 M12x37	60	25	M12	37	209	39
7330160	ACMM/60x30 M12x31	60	30	M12	31	209	39
7330161	ACMM/60x30 M12x37	60	30	M12	37	209	39
7330165	ACMM/60x35 M12x31	60	35	M12	31	204	37
7330170	ACMM/60x40 M12x31/32	60	40	M12	31/32	198	35
7330175	ACMM/60x45 M12x28/31	60	45	M12	28/31	198	32
7330180	ACMM/60x50 M12x31	60	50	M12	31	198	32
7330181	ACMM/60x50 M12x37	60	50	M12	37	198	32
7330185	ACMM/60x55 M12x37	60	55	M12	37	196	32
7330190	ACMM/60x60 M12x28/31	60	60	M12	28/31	192	32
7330194	ACMM/75x25 M12x37	75	25	M12	37	304	54
7330195	ACMM/75x25 M12x47	75	25	M12	47	304	54
7330200	ACMM/75x30 M12x47	75	30	M12	47	296	52
7330205	ACMM/75x35 M12x47	75	35	M12	47	290	50
7330209	ACMM/75x40 M12x37	75	40	M12	37	283	48
7330210	ACMM/75x40 M12x47	75	40	M12	47	283	48
7330215	ACMM/75x50 M12x47/50	75	50	M12	47/50	229	44
7330219	ACMM/75x55 M12x37	75	55	M12	37	223	42
7330220	ACMM/75x55 M12x47	75	55	M12	47	223	42
7330225	ACMM/75x60 M12x47	75	60	M12	47	208	40
7330228	ACMM/100x30 M16x45	100	30	M16	45	598	99
7330230	ACMM/100x40 M16x45/47	100	40	M16	45/47	594	99
7330235	ACMM/100x50 M16x45/47	100	50	M16	45/47	585	99
7330240	ACMM/100x55 M16x45/47	100	55	M16	45/47	574	92
7330245	ACMM/100x60 M16x47	100	60	M16	47	565	88
7330248	ACMM/100x100 M16x42	100	100	M16	42	565	88

NOTE: Si forniscono, per quantità adeguate, durezze minori o superiori a 60 Shore A e inserti a misura.

For certain quantities, it can be supplied with a hardness higher or lower than 60 shore A and with inserts of different measures.

Por cantidad apropiada disponible también con dureza superior o inferior a 60 shore A y con insertos de distintas medidas.

Descrizione

Perno in acciaio zincato filettato. Bussola in acciaio zincato e foro cieco filettato.

Threaded zinc plated steel stud. Zinc plated steel insert with tapped blind hole.

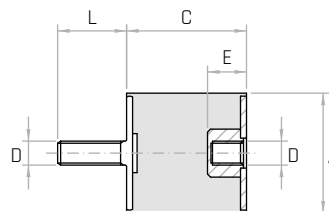
Perno de acero galvanizado roscado. Inserto de acero galvanizado y agujero ciego roscado.

Materiale

Gomma naturale nera, durezza 60±5 Shore A.

Black natural rubber, hardness 60±5 Shore A.

Goma natural negra, dureza de 60±5 Shore A.



Codice	Modello	A mm	C mm	D	L mm	E mm	Carico Statico a compressione (maximum) Compressive static load.	Carico Statico a taglio (maximum) Shearing static load
							Carga estática (máxima) por compresión.	Carga estática (máxima) por cortés
							Kg.	Kg.
7330596	ACMF/10x10 M4x6	10	10	M4	6	4	15	4
7330597	ACMF/10x10 M4x10	10	10	M4	10	4	15	4
7330598	ACMF/10x15 M4x10	10	15	M4	10	4	18	4
7330600	ACMF/10x15 M5x10	10	15	M5	10	5	18	4
7330605	ACMF/15x15 M4x10	15	15	M4	10	4	18,5	4
7330606	ACMF/15x15 M4x14	15	15	M4	14	4	18,5	4
7330610	ACMF/15x15 M5x10	15	15	M5	10	5	18,5	4
7330614	ACMF/15x20 M4x10	15	20	M4	10	4	19,5	5
7330615	ACMF/15x20 M5x10	15	20	M5	10	5	19,5	5
7330620	ACMF/20x10 M6x12	20	10	M6	12	6	30	5
7330621	ACMF/20x10 M6x15	20	10	M6	15	6	30	5
7330625	ACMF/20x15 M6x14	20	15	M6	14	6	32	5
7330630	ACMF/20x20 M6x14	20	20	M6	14	6	35	5
7330631	ACMF/20x20 M6x18	20	20	M6	18	6	35	5
7330633	ACMF/20x25 M5x14	20	25	M5	14	5	30	4
7330635	ACMF/20x25 M6x14	20	25	M6	14	6	30	4
7330636	ACMF/20x25 M6x18	20	25	M6	18	6	30	4
7330640	ACMF/20x30 M6x14	20	30	M6	14	6	30	4
7330641	ACMF/20x30 M6x18	20	30	M6	18	6	30	4
7330645	ACMF/25x15 M6x14	25	15	M6	14	6	48	6
7330650	ACMF/25x20 M6x18	25	20	M6	18	6	51	6
7330655	ACMF/25x20 M8x18/20	25	20	M8	18/20	8	51	6
7330660	ACMF/25x25 M6x18	25	25	M6	18	6	40	4
7330665	ACMF/25x30 M6x18	25	30	M6	18	6	37,5	4
7330670	ACMF/25x35 M6x18	25	35	M6	18	6	36	4
7330675	ACMF/30x15 M8x18/20	30	15	M8	18/20	8	66	8
7330680	ACMF/30x20 M8x23	30	20	M8	23	8	70	8
7330685	ACMF/30x25 M8x23	30	25	M8	23	8	64	8
7330690	ACMF/30x30 M6x23	30	30	M6	23	6	57	8
7330695	ACMF/30x30 M8x23	30	30	M8	23	8	57	8
7330700	ACMF/30x40 M8x20/23	30	40	M8	20/23	8	48	7
7330703	ACMF/40x15 M8x23	40	15	M8	23	8	108	16
7330705	ACMF/40x20 M8x23	40	20	M8	23	8	108	16
7330710	ACMF/40x30 M8x23	40	30	M8	23	8	112	16
7330715	ACMF/40x30 M10x23	40	30	M10	23	10	112	16
7330716	ACMF/40x30 M10x28	40	30	M10	28	10	112	16
7330720	ACMF/40x35 M8x23	40	35	M8	23	8	105	16
7330725	ACMF/40x40 M8x23	40	40	M8	23	8	102	16

NOTE: Si forniscono, per quantità adeguate, durezza minori o superiori a 60 Shore A e inserti a misura.

For certain quantities, it can be supplied with a hardness higher or lower than 60 shore A and with inserts of different measures.

Por cantidad apropiada disponible también con dureza superior o inferior a 60 shore A y con insertos de distintas medidas.

ACMF

Antivibrante cilindrico Cylindrical anti-vibration Antivibratorio cilíndricos

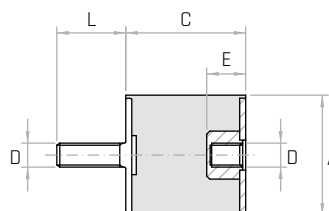


Descrizione

Perno in acciaio zincato filettato. Bussola in acciaio zincato e foro cieco filettato.
Threaded zinc plated steel stud. Zinc plated steel insert with tapped blind hole.
Perno de acero galvanizado roscado. Inserto de acero galvanizado y agujero ciego roscado.

Materiale

Gomma naturale nera, durezza 60±5 Shore A.
Black natural rubber, hardness 60±5 Shore A.
Goma natural negra, dureza de 60±5 Shore A.



Codice	Modello	A mm	C mm	D	L mm	E mm	Carico Statico a compressione (maximum) Compressive static load, Carga estática (máxima) por compresión. Kg.	Carico Statico a taglio (maximum) Shearing static load, Carga estática (máxima) por cortes Kg.
7330727	ACMF/40x40 M10x25	40	40	M10	25	10	102	16
7330730	ACMF/50x20 M10x23/25	50	20	M10	23/25	10	154	18
7330732	ACMF/50x25 M10x25	50	25	M10	25	10	154	18
7330735	ACMF/50x30 M10x23	50	30	M10	23	10	160	20
7330736	ACMF/50x30 M10x28	50	30	M10	28	10	160	20
7330737	ACMF/50x35 M10x28	50	35	M10	28	10	160	20
7330740	ACMF/50x40 M10x23	50	40	M10	23	10	153	18
7330741	ACMF/50x40 M10x28	50	40	M10	28	10	153	18
7330745	ACMF/50x45 M10x23	50	45	M10	23	10	146	16
7330746	ACMF/50x45 M10x28	50	45	M10	28	10	146	16
7330750	ACMF/50x50 M10x23/25	50	50	M10	23/25	10	135	14
7330752	ACMF/60x20 M12x33	60	20	M12	33	12	225	40
7330753	ACMF/60x25 M10x28	60	25	M10	28	10	225	40
7330755	ACMF/60x30 M12x31	60	30	M12	31	12	225	40
7330760	ACMF/60x35 M12x31	60	35	M12	31	12	218	35
7330765	ACMF/60x40 M12x31	60	40	M12	31	12	218	35
7330766	ACMF/60x40 M12x37	60	40	M12	37	12	218	35
7330770	ACMF/60x45 M12x31	60	45	M12	31	12	210	28
7330775	ACMF/60x50 M12x31	60	50	M12	31	12	210	25
7330776	ACMF/60x50 M12x37	60	50	M12	37	12	210	25
7330780	ACMF/60x55 M12x31	60	55	M12	31	12	204	25
7330785	ACMF/60x60 M12x31	60	60	M12	31	12	204	25
7330787	ACMF/65x50 M12x37	65	50	M12	37	12	204	25
7330790	ACMF/75x25 M12x47	75	25	M12	47	12	500	90
7330795	ACMF/75x30 M12x47	75	30	M12	47	12	440	76
7330800	ACMF/75x35 M12x47	75	35	M12	47	12	360	62
7330804	ACMF/75x40 M12x37	75	40	M12	37	12	280	49
7330805	ACMF/75x40 M12x47	75	40	M12	47	12	280	49
7330809	ACMF/75x50 M12x40	75	50	M12	40	12	270	47
7330810	ACMF/75x50 M12x47	75	50	M12	47	12	270	47
7330815	ACMF/75x55 M12x47	75	55	M12	47	12	240	42
7330820	ACMF/75x60 M12x47	75	60	M12	47	12	220	38
7330825	ACMF/100x40 M16x44/47	100	40	M16	44/47	16	630	110
7330829	ACMF/100x50 M16x43	100	50	M16	43	16	600	100
7330830	ACMF/100x50 M16x47	100	50	M16	47	12	600	100
7330835	ACMF/100x55 M16x47	100	55	M16	47	16	550	90
7330840	ACMF/100x60 M16x45/47	100	60	M16	45/47	16	500	85

NOTE: Si forniscono, per quantità adeguate, durezze minori o superiori a 60 Shore A e inserti a misura.
For certain quantities, it can be supplied with a hardness higher or lower than 60 shore A and with inserts of different measures.
Por cantidad apropiada disponible también con dureza superior o inferior a 60 shore A y con insertos de distintas medidas.

ACFF

Antivibrante cilindrico
Cylindrical anti-vibration
Antivibratorio cilíndrico



Descrizione

Bussola in acciaio zincato e foro cieco filettato.

Zinc plated steel insert and tapped blind hole.

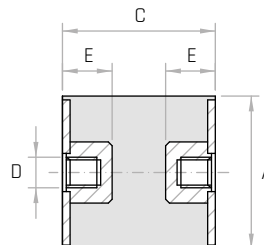
Inserto de acero galvanizado y agujero ciego roscado.

Materiale

Gomma naturale nera, durezza 60±5 Shore A.

Black natural rubber, hardness 60±5 Shore A.

Goma natural negra, dureza de 60±5 Shore A.



Codice	Modello	A mm	C mm	D	E mm	Carico Statico a compressione (maximum) Compressive static load. Carga estática (máxima) por compresión. Kg.	Carico Statico a taglio (maximum) Shearing static load Carga estática (máxima) por cortes Kg.
7330299	ACFF/10x15 M4	10	15	M4	4	18,5	4
7330300	ACFF/10x15 M5	10	15	M5	5	18,5	4
7330305	ACFF/15x15 M4	15	15	M4	5	19	4
7330310	ACFF/15x15 M5	15	15	M5	5	19	4
7330314	ACFF/15x20 M4	15	20	M4	4	20	4
7330315	ACFF/15x20 M5	15	20	M5	5	20	4
7330320	ACFF/20x15 M6	20	15	M6	6	31	5
7330325	ACFF/20x20 M6	20	20	M6	6	40	5
7330330	ACFF/20x25 M6	20	25	M6	6	30	4
7330335	ACFF/20x30 M6	20	30	M6	6	30	4
7330340	ACFF/25x15 M6	25	15	M6	6	48	5
7330345	ACFF/25x20 M6	25	20	M6	6	54	6
7330350	ACFF/25x20 M8	25	20	M8	8	48	5
7330355	ACFF/25x25 M6	25	25	M6	6	40	4
7330360	ACFF/25x30 M6	25	30	M6	6	39	4
7330365	ACFF/25x35 M6	25	35	M6	6	37	4
7330367	ACFF/30x15 M8	30	15	M8	8	74	8
7330370	ACFF/30x20 M8	30	20	M8	8	72	8
7330375	ACFF/30x25 M8	30	25	M8	8	67	8
7330380	ACFF/30x30 M6	30	30	M6	6	61	8
7330385	ACFF/30x30 M8	30	30	M8	8	61	8
7330390	ACFF/30x40 M8	30	40	M8	8	70	7
7330393	ACFF/35x35 M8	35	35	M8	8	95	11
7330395	ACFF/40x20 M8	40	20	M8	8	120	16
7330398	ACFF/40x30 M6	40	30	M6	6	120	16
7330400	ACFF/40x30 M8	40	30	M8	8	120	16
7330405	ACFF/40x30 M10	40	30	M10	10	120	16
7330410	ACFF/40x35 M8	40	35	M8	8	108	18

NOTE: Si forniscono, per quantità adeguate, durezze minori o superiori a 60 Shore A e inserti a misura.

For certain quantities, it can be supplied with a hardness higher or lower than 60 shore A and with inserts of different measures.

Por cantidad apropiada disponible también con dureza superior o inferior a 60 shore A y con insertos de distintas medidas.

ACFF

Antivibrante cilindrico Cylindrical anti-vibration Antivibratorio cilíndricos



Descrizione

Bussola in acciaio zincato e foro cieco filettato.

Zinc plated steel insert and tapped blind hole.

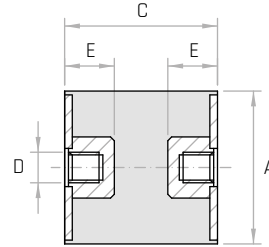
Inserto de acero galvanizado y agujero ciego roscado.

Materiale

Gomma naturale nera, durezza 60±5 Shore A.

Black natural rubber, hardness 60±5 Shore A.

Goma natural negra, dureza de 60±5 Shore A.



Codice	Modello	A mm	C mm	D	E mm	Carico Statico a compressione (maximum) Compressive static load. Carga estática (máxima) por compresión. Kg.	Carico Statico a taglio (maximum) Shearing static load Carga estática (máxima) por cortes Kg.
7330415	ACFF/40x40 M8	40	40	M8	8	97	18
7330417	ACFF/40x40 M10	40	40	M10	10	95	18
7330420	ACFF/50x20 M10	50	20	M10	10	160	20
7330422	ACFF/50x25 M10	50	25	M10	10	160	20
7330425	ACFF/50x30 M10	50	30	M10	10	160	20
7330427	ACFF/50x35 M10	50	35	M10	10	164	19
7330430	ACFF/50x40 M10	50	40	M10	10	168	18
7330435	ACFF/50x45 M10	50	45	M10	10	158	18
7330440	ACFF/50x50 M10	50	50	M10	10	150	14
7330442	ACFF/50x55 M10	50	55	M10	10	142	10
7330445	ACFF/60x30 M12	60	30	M12	12	250	40
7330450	ACFF/60x35 M12	60	35	M12	12	250	40
7330455	ACFF/60x40 M12	60	40	M12	12	240	35
7330460	ACFF/60x45 M12	60	45	M12	12	235	32
7330465	ACFF/60x50 M12	60	50	M12	12	227	25
7330470	ACFF/60x55 M12	60	55	M12	12	218	25
7330475	ACFF/60x60 M12	60	60	M12	12	210	23
7330480	ACFF/75x25 M12	75	25	M12	12	285	60
7330485	ACFF/75x30 M12	75	30	M12	12	285	60
7330490	ACFF/75x35 M12	75	35	M12	12	280	50
7330495	ACFF/75x40 M12	75	40	M12	12	280	50
7330500	ACFF/75x50 M12	75	50	M12	12	275	50
7330505	ACFF/75x55 M12	75	55	M12	12	270	48
7330510	ACFF/75x60 M12	75	60	M12	12	260	45
7330515	ACFF/100x40 M16	100	40	M16	16	775	110
7330520	ACFF/100x50 M16	100	50	M16	16	770	100
7330525	ACFF/100x55 M16	100	55	M16	16	740	100
7330530	ACFF/100x60 M16	100	60	M16	16	710	95

NOTE: Si forniscono, per quantità adeguate, durezze minori o superiori a 60 Shore A e inserti a misura.

For certain quantities, it can be supplied with a hardness higher or lower than 60 shore A and with inserts of different measures.

Por cantidad apropiada disponible también con dureza superior o inferior a 60 shore A y con insertos de distintas medidas.

ACPM

Antivibrante cilindrico
Cylindrical anti-vibration
Antivibratorio cilíndricos



Descrizione

Perno in acciaio zincato filettato.

Threaded zinc plated steel stud.

Perno de acero galvanizado roscado.

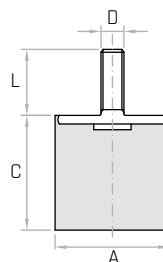


Materiale

Gomma naturale nera, durezza 60±5 Shore A.

Black natural rubber, hardness 60±5 Shore A.

Goma natural negra, dureza de 60±5 Shore A.



Codice	Modello	A mm	C mm	D	L mm	Carico statico a compressione (maximum) Compressive static load. Carga estática (máxima) por compresión. Kg.
7330846	ACPM/15X10 M4X10	15	10	M4	10	16
7330848	ACPM/15X15 M4X10	15	15	M4	10	16
7330849	ACPM/15X15 M5X10	15	15	M5	10	16
7330851	ACPM/20X10 M6X14/16	20	10	M6	14/16	21
7330854	ACPM/20X15 M6X14/16	20	10	M6	14/16	21
7330853	ACPM/20X20 M6X18	20	20	M6	18	21
7330856	ACPM/20x25 M6X18	20	25	M6	18	21
7330935	ACPM/25X10 M6X18	25	10	M6	18	30
7330857	ACPM/25X15 M6X14	25	15	M6	14	30
7330858	ACPM/25X15 M6X18	25	15	M6	18	30
7330861	ACPM/25X20 M6X18	25	20	M6	18	30
7330864	ACPM/25X20 M8X18	25	20	M8	18	30
7330865	ACPM/25X25 M6X18	25	25	M6	18	30
7330936	ACPM/25X30 M6X18	25	30	M6	18	30
7330938	ACPM/30X10 M8X23	30	10	M8	23	45
7330937	ACPM/30X15 M8X23	30	15	M8	23	45
7330866	ACPM/30X20 M8X18	30	20	M8	18	45
7330867	ACPM/30X20 M8X23	30	20	M8	23	45
7330869	ACPM/30X25 M8X20	30	25	M8	20	45
7330871	ACPM/30X30 M8X23	30	30	M8	23	45
7330874	ACPM/30X40 M8X23	30	40	M8	23	45
7330877	ACPM/40X15 M8X23	40	15	M8	23	80
7330881	ACPM/40X20 M8X23	40	20	M8	23	80
7330884	ACPM/40X30 M8X23	40	30	M8	23	80
7330887	ACPM/40X30 M10X23/25	40	30	M10	23/25	80
7330885	ACPM/40X40 M8X23	40	40	M8	23	80
7330891	ACPM/50X20 M10X23	50	20	M10	23	90
7330892	ACPM/50X20 M10X28	50	20	M10	28	90
7330894	ACPM/50X30 M10X23	50	30	M10	23	90
7330895	ACPM/50X30 M10X28	50	30	M10	28	90
7330897	ACPM/50X40 M10X23	50	40	M10	23	90
7330898	ACPM/50X40 M10X28	50	40	M10	28	90
7330901	ACPM/50X50 M10X23	50	50	M10	23	90
7330904	ACPM/60X30 M12X31	60	30	M12	31	140
7330905	ACPM/60X30 M12X37	60	30	M12	37	140
7330907	ACPM/60X40 M12X31	60	40	M12	31	140
7330908	ACPM/60X40 M12X37	60	40	M12	37	140
7330911	ACPM/60X45 M12X31	60	45	M12	31	140
7330914	ACPM/60X50 M12X31	60	50	M12	31	140
7330916	ACPM/75X25 M12X37	75	25	M12	37	240
7330917	ACPM/75X25 M12X47	75	25	M12	47	240
7330921	ACPM/75X30 M12X47	75	30	M12	47	240
7330923	ACPM/75X40 M12X37	75	40	M12	37	240
7330924	ACPM/75X40 M12X47	75	40	M12	47	240
7330926	ACPM/75X50 M12X37	75	50	M12	37	240
7330927	ACPM/75X50 M12X47	75	50	M12	47	240
7330931	ACPM/100X40 M16X47	100	40	M16	47	315
7330933	ACPM/100X50 M16X38	100	50	M16	38	315
7330934	ACPM/100X50 M16X47	100	50	M16	47	315

NOTE: Si forniscono, per quantità adeguate, durezza minori o superiori a 60 Shore A e inserti a misura.

For certain quantities, it can be supplied with a hardness higher or lower than 60 shore A and with inserts of different measures.

Por cantidad apropiada disponible también con dureza superior o inferior a 60 shore A y con insertos de distintas medidas.

ACPF

Antivibrante cilindrico Cylindrical anti-vibration Antivibratorio cilíndrico



Descrizione

Bussola in acciaio zincato e foro cieco filettato.

Zinc plated steel insert and tapped blind hole.

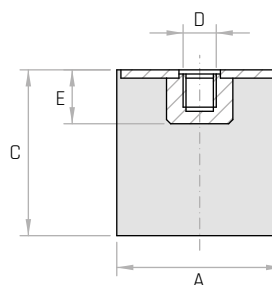
Inserto de acero galvanizado y agujero ciego roscado.

Materiale

Gomma naturale nera, durezza 60±5 Shore A.

Black natural rubber, hardness 60±5 Shore A.

Goma natural negra, dureza de 60±5 Shore A.



Codice	Modello	A mm	C mm	D	E mm	Carico statico a compressione (maximum) Compressive static load. Carga estática (máxima) por compresión. Kg.
7331100	ACPF/15x20 M4	15	20	M4	4	10
7331104	ACPF/20x10 M6	20	10	M6	6	28
7331108	ACPF/20x20 M6	20	20	M6	6	20
7331112	ACPF/20x30 M6	20	30	M6	6	16
7331116	ACPF/25x15 M6	25	15	M6	6	35
7331120	ACPF/25x25 M6	25	25	M6	6	28
7331124	ACPF/25x30 M6	25	30	M6	6	27
7330939	ACPF/30x15 M8	30	15	M8	8	48
7330941	ACPF/30x20 M8	30	20	M8	8	40
7330942	ACPF/30x25 M8	30	25	M8	8	36
7330943	ACPF/30x30 M8	30	30	M8	8	31
7330944	ACPF/40x20 M8	40	20	M8	8	85
7330945	ACPF/40x30 M6	40	30	M6	6	75
7330947	ACPF/40x30 M8	40	30	M8	8	75
7330951	ACPF/40x30 M10	40	30	M10	10	75
7331140	ACPF/40x40 M8	40	40	M8	8	72
7331144	ACPF/50x20 M10	50	20	M10	10	110
7331148	ACPF/50x30 M10	50	30	M10	10	108
7331152	ACPF/50x40 M10	50	40	M10	10	106
7331156	ACPF/60x30 M12	60	30	M12	12	170
7331160	ACPF/75x25 M12	75	25	M12	12	310
7331164	ACPF/75x30 M12	75	30	M12	12	300
7331168	ACPF/75x40 M12	75	40	M12	12	290
7330953	ACPF/75x50 M12	75	50	M12	12	260
7331176	ACPF/75x55 M12	75	55	M12	12	250
7331180	ACPF/100x40 M16	100	40	M16	16	420
7331184	ACPF/100x50 M16	100	50	M16	16	400
7331188	ACPF/100x60 M16	100	60	M16	16	340

NOTE: Si forniscono, per quantità adeguate, durezze minori o superiori a 60 Shore A e inserti a misura.

For certain quantities, it can be supplied with a hardness higher or lower than 60 shore A and with inserts of different measures.

Por cantidad apropiada disponible también con dureza superior o inferior a 60 shore A y con insertos de distintas medidas.

APM

Antivibrante parabolico
Parabolic anti-vibration
Antivibratorio parabólico



Descrizione

Perno in acciaio zincato filettato.

Threaded zinc plated steel stud.

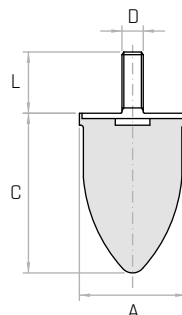
Perno de acero galvanizado roscado.

Materiale

Gomma naturale nera, durezza 60±5 Shore A.

Black natural rubber, hardness 60±5 Shore A.

Goma natural negra, dureza de 60±5 Shore A.



Codice	Modello	A mm	C mm	D	L mm	Carico statico massimo Kg.
7330564	APM/40x30	40	30	M8	23	75
7330567	APM/40x60	40	60	M8	23	75
7330571	APM/60x60	60	60	M12	31	300

NOTE: Si forniscono, per quantità adeguate, durezza minori o superiori a 60 Shore A e inserti a misura.

For certain quantities, it can be supplied with a hardness higher or lower than 60 shore A and with inserts of different measures.

Por cantidad apropiada disponible también con dureza superior o inferior a 60 shore A y con insertos de distintas medidas.

ATPM

Antivibrante parabolico
Parabolic anti-vibration
Antivibratorio parabólico



Descrizione

Perno in acciaio zincato filettato.

Threaded zinc plated steel stud.

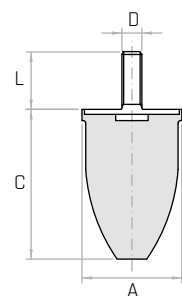
Perno de acero galvanizado roscado.

Materiale

Gomma naturale nera, durezza 60±5 Shore A.

Black natural rubber, hardness 60±5 Shore A.

Goma natural negra, dureza de 60±5 Shore A.



Codice	Modello	A mm	C mm	D	L mm	Carico statico massimo Kg.
7330587	ATPM/100x80	100	80	M16	47	400

NOTE: Si forniscono, per quantità adeguate, durezza minori o superiori a 60 Shore A e inserti a misura.

For certain quantities, it can be supplied with a hardness higher or lower than 60 shore A and with inserts of different measures.

Por cantidad apropiada disponible también con dureza superior o inferior a 60 shore A y con insertos de distintas medidas.

ATCM

Antivibrante troncoconico

Tapered anti-vibration

Antivibratorio troncocónico



Descrizione

Perno in acciaio zincato filettato.

Threaded zinc plated steel stud.

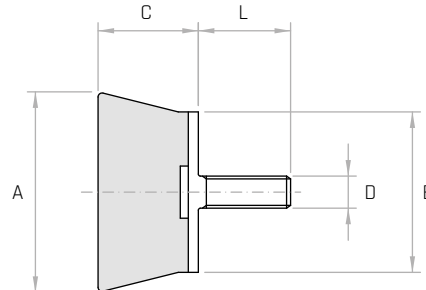
Perno de acero galvanizado roscado.

Materiale

Gomma naturale nera, durezza 60±5 Shore A.

Black natural rubber, hardness 60±5 Shore A.

Goma natural negra, dureza de 60±5 Shore A.



Codice	Modello	A mm	B mm	C mm	D	L mm	Carico statico massimo Kg.
7330551	ATCM/40x30x20	40	30	20	M6	18	70
7330554	ATCM/50x40x25	50	40	25	M8	23	150

NOTE: Si forniscono, per quantità adeguate, durezze minori o superiori a 60 Shore A e inserti a misura.

For certain quantities, it can be supplied with a hardness higher or lower than 60 shore A and with inserts of different measures.

Por cantidad apropiada disponible también con dureza superior o inferior a 60 shore A y con insertos de distintas medidas.

ASMM

Antivibrante sgolato

Concave anti-vibration

Antivibrante cóncavo



Descrizione

Perno in acciaio zincato filettato.

Threaded zinc plated steel stud.

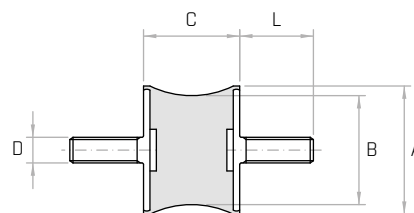
Perno de acero galvanizado roscado.

Materiale

Gomma naturale nera, durezza 60±5 Shore A.

Black natural rubber, hardness 60±5 Shore A.

Goma natural negra, dureza de 60±5 Shore A.



Codice	Modello	A mm	B mm	C mm	D	L mm	Carico Statico a compressione Kg.	Carico statico massimo Kg.
7330251	ASMM/25x20x10	25	20	10	M6	14	8	3
7330254	ASMM/40x30x19	40	30	19	M8	20	15	5
7330257	ASMM/40x30x27	40	30	27	M8	20	25	7

NOTE: Si forniscono, per quantità adeguate, durezze minori o superiori a 60 Shore A e inserti a misura.

For certain quantities, it can be supplied with a hardness higher or lower than 60 shore A and with inserts of different measures.

Por cantidad apropiada disponible también con dureza superior o inferior a 60 shore A y con insertos de distintas medidas.

AC2F

Antivibrante a campana
Bell-shaped anti-vibration
Antivibratorio de campana

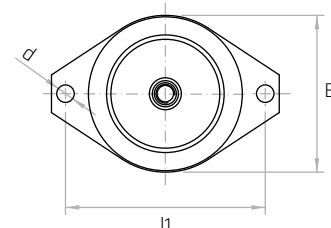
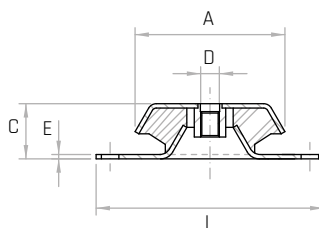


Materiale

Acciaio zincato e gomma naturale nera, durezza 60±5 Shore A.

Zinc plated steel and black natural rubber, hardness 60±5 Shore A.

Acero galvanizado y goma natural negra, dureza de 60±5 Shore A.



Codice	Modello	A mm	D	B mm	C mm	E mm	d mm	L mm	I1 mm	Carico statico massimo Kg.
7330954	AC2F/48 M8	48	M8	42	23	2	Ø6	80	68	100
7330957	AC2F/48 M10	48	M10	42	23	2	Ø6	80	68	100
7330961	AC2F/62 M10	62	M10	55	30	2	Ø8	101	85	600
7330964	AC2F/62 M12	62	M12	55	30	2	Ø8	101	85	600
7330967	AC2F/92 M10	92	M10	83	44	3	Ø10,5	130	110	600
7330969	AC2F/92 M12	92	M12	83	44	3	Ø10,5	130	110	600
7330971	AC2F/92 M14	92	M14	83	44	3	Ø10,5	130	110	600
7330974	AC2F/92 M16	92	M16	83	44	3	Ø10,5	130	110	600
7330979	AC2F/119 M16	119	M16	100	49	4	Ø16	190	160	650
7330984	AC2F/119 M24	119	M24	100	49	4	Ø16	190	160	650
7330987	AC2F/158 M16	158	M16	140	60	5	Ø16,5	230	200	1200
7330989	AC2F/158 M20	158	M20	140	60	5	Ø16,5	230	200	1200

NOTE: Si forniscono, per quantità adeguate, durezza minori o superiori a 60 Shore A e inserti a misura.

For certain quantities, it can be supplied with a hardness higher or lower than 60 shore A and with inserts of different measures.

Por cantidad apropiada disponible también con dureza superior o inferior a 60 shore A y con insertos de distintas medidas.

AC4F

Antivibrante a campana
Bell-shaped anti-vibration
Antivibratorio de campana

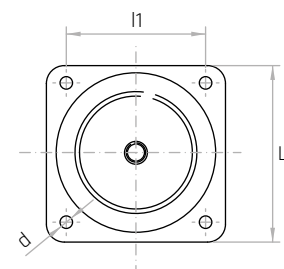
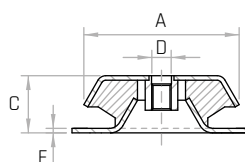


Materiale

Acciaio zincato e gomma naturale nera, durezza 60±5 Shore A.

Zinc plated steel and black natural rubber, hardness 60±5 Shore A.

Acero galvanizado y goma natural negra, dureza de 60±5 Shore A.



Codice	Modello	A mm	D	C mm	E mm	d mm	L mm	I1 mm	Carico statico massimo Kg.
7330991	AC4F/150 M16	150	M16	51	4	Ø13	168	132	2400
7330997	AC4F/175 M16	175	M16	63	4	Ø13	181	150	4600
7330999	AC4F/175 M20	175	M20	63	4	Ø13	181	150	4600

NOTE: Si forniscono, per quantità adeguate, durezza minori o superiori a 60 Shore A e inserti a misura.

For certain quantities, it can be supplied with a hardness higher or lower than 60 shore A and with inserts of different measures.

Por cantidad apropiada disponible también con dureza superior o inferior a 60 shore A y con insertos de distintas medidas.

PRT

Piede regolabile
Adjustable feet
Pie adjustable



Descrizione

Per tubo tondo.

For round tube.

Por tubo redondo.

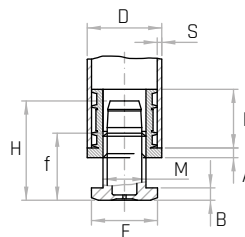


Materiale

Tecnopolimero nero.

Black thermoplastic.

Termoplástico negro.



Codice	Modello	D mm	E mm	A mm	B mm	M	f mm	L mm	H mm	S mm
7323001	PRT32 - 20	32	28	5	5	M22	20	19,7	34,5	1,5 - 2
7323003	PRT32 - 60	32	28	5	5	M22	60	19,7	-	1,5 - 2
7323006	PRT35 - 20	35	28	5	5	M22	20	29,3	34,5	1,5 - 2
7323009	PRT35 - 60	35	28	5	5	M22	60	29,3	-	1,5 - 2
7323011	PRT38 - 20	38	28	5	5	M22	20	29,3	34,5	1,5 - 2
7323013	PRT38 - 60	38	28	5	5	M22	60	29,3	-	1,5 - 2
7323016	PRT40 - 20	40	28	5	5	M22	20	29,3	34,5	1,5 - 2
7323019	PRT40 - 60	40	28	5	5	M22	60	29,3	-	1,5 - 2
7323021	PRT42 - 28	42	41	5	5	M30	28	29,3	45,5	1,5 - 2
7323023	PRT45 - 28	45	41	5	5	M30	28	29,3	45,5	1,5 - 2
7323026	PRT48 - 20	48	28	5	5	M22	20	29,3	34,5	1,5 - 2
7323029	PRT48 - 60	48	28	5	5	M22	60	29,3	-	1,5 - 2
7323031	PRT50 - 28	50	41	5	5	M30	28	29,3	45,5	1,5 - 2
7323033	PRT60 - 40,3	60	58	6	10	M42	40,3	34,7	-	1,5 - 2
7323036	PRT80 - 40,3	80	74	6	10	M56	40,3	34,7	-	1,5 - 2

NOTE: Montaggio a pressione. | Pressure mounting. | Montaje a presión.

PRQ

Piede regolabile per tubo quadro

Adjustable feet

Pie adjustable



Descrizione

Per tubo quadro.

For square tube.

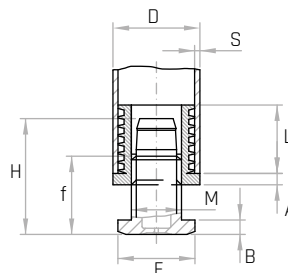
Por tubo cuadro.

Materiale

Tecnopolimero nero.

Black thermoplastic.

Termoplástico negro.



Codice	Modello	D mm	E mm	A mm	B mm	M	f mm	L mm	H mm	S mm
7323101	PRQ20 - 24	20	20	5	4	M10	24	16,7	-	1,5 - 2
7323103	PRQ22 - 24	22	20	5	4	M10	24	16,7	-	1,5 - 2
7323106	PRQ25 - 22	25	24	5	5	M16	22	20	34,5	1,5 - 2
7323109	PRQ25 - 60	25	28	5	5	M16	60	19,5	-	1,5 - 2
7323111	PRQ30 - 20	30	28	5	5	M22	20	19,5	45,5	1,5 - 2
7323113	PRQ30 - 60	30	28	5	5	M22	60	19,5	-	1,5 - 2
7323116	PRQ35 - 21,5	35	28	5	5	M22	21,5	29,3	34,5	1,5 - 2
7323119	PRQ35 - 60	35	28	5	5	M22	60	29,3	-	1,5 - 2
7323121	PRQ40 - 21,5	40	28	5	5	M22	21,5	29,3	34,5	1,5 - 2
7323123	PRQ40 - 60	40	28	5	5	M22	60	29,3	-	1,5 - 2
7323126	PRQ45 - 28	45	41	5	5	M30	28	29,3	45,5	1,5 - 2
7323129	PRQ50 - 28	50	41	5	5	M30	28	29,3	45,5	1,5 - 2
7323131	PRQ60 - 37	60	58	6	10	M42x2	37	34,8	-	1,5 - 2

NOTE: Montaggio a pressione. | Pressure mounting. | Montaje a presión.

PRQA

Piede regolabile per tubo quadro antiscivolo

Antislip adjustable feet

Pie adjustable antideslizante



Descrizione

Per tubo quadro.

For square tube.

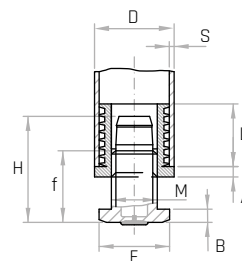
Por tubo cuadro.

Materiale

Tecnopolimero nero.

Black thermoplastic.

Termoplástico negro.



Codice	Modello	D mm	E mm	A mm	B mm	M	f mm	L mm	H mm	S mm
7323152	PRQA25 - 22,5	25	24	5	4	M16	22,5	20	34,5	1,5 - 2
7323154	PRQA30 - 20	30	28	5	4	M22	20	19,5	34,5	1,5 - 2
7323157	PRQA35 - 21,5	35	28	5	5	M22	21,5	29,3	34,5	1,5 - 2
7323162	PRQA40 - 19,5	40	28	5	5	M22	19,5	29,3	34,5	1,5 - 2
7323164	PRQA45 - 28	45	41	5	5	M30	28	29,3	45,5	1,5 - 2
7323167	PRQA50 - 28	50	41	5	5	M30	28	29,3	45,5	1,5 - 2
7323172	PRQA60 - 37	60	58	6	10	M42x2	37	34,8	-	1,5 - 2

NOTE: Montaggio a pressione. | Pressure mounting. | Montaje a presión.

PRN

Piede regolabile inclinato

Adjustable feet

Pie adjustable



Descrizione

Per tubo tondo. Base inclinata

For round tube. Slide base.

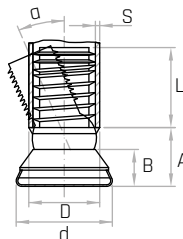
Por tubo redondo. Base inclinada.

Materiale

Tecnopolimero nero.

Black thermoplastic.

Termoplástico negro.



Codice	Modello	d mm	D mm	B mm	A mm	a mm	L mm	S mm
7323201	PRN25 Ø19	25	Ø19	10	18,5	19 (-22)	24,5	1,5 - 2
7323203	PRN25 Ø20	25	Ø20	10	18,5	19 (-22)	24,5	1,5 - 2
7323206	PRN25 Ø22	25	Ø22	10	18,5	19 (-22)	24,5	1,5 - 2
7323209	PRN25 Ø25	25	Ø25	10	18,5	19 (-22)	24,5	1,5 - 2
7323211	PRN25 Ø28	25	Ø28	10	18,5	19 (-22)	24,5	1,5 - 2
7323213	PRN30 Ø19	30	Ø19	10,5	19	19 (-22)	24,5	1,5 - 2
7323216	PRN30 Ø20	30	Ø20	10,5	19	19 (-22)	24,5	1,5 - 2
7323219	PRN30 Ø22	30	Ø22	10,5	19	19 (-22)	24,5	1,5 - 2
7323221	PRN30 Ø25	30	Ø25	10,5	19	19 (-22)	24,5	1,5 - 2
7323223	PRN30 Ø28	30	Ø28	10,5	19	19 (-22)	24,5	1,5 - 2

NOTE: Montaggio a pressione. | Pressure mounting. | Montaje a presión.



CONDIZIONI GENERALI DI VENDITA

PESI - DIMENSIONI - Quelli riportati nel catalogo non sono impegnativi. Gamm si riserva di modificare i propri prodotti allo scopo di migliorare la qualità e la funzionalità.

PREZZI - I prezzi si intendono per merce resa franca nostro stabilimento di Montecchio Maggiore.

LISTINI - Si intenderà in vigore sempre l'ultimo emesso che annullerà i precedenti. Gamm si riserva la possibilità di modificare i prezzi pattuiti qualora intervengano importanti aumenti di costo della materia prima e generali (energia, fiscali, ecc.).

IMBALLO - Al costo se di caratteristiche speciali.

SPEDIZIONI - Si effettuano in Porto Assegnato, oppure in Porto Franco con addebito in fattura delle spese da noi sostenute. La merce viaggia a rischio e pericolo del committente. Salvo indicazioni del Cliente, le merci verranno spedite col mezzo da noi ritenuto migliore, senza nostra responsabilità.

RESI - I resi di merce dovranno essere preventivamente concordati col ns. Ufficio Vendite.

Se i resi sono imputabili a ns. errore di evasione, comunicheremo il nome dello spedizioniere a cui affidare la merce con spese a ns. carico. Provvederemo inoltre a sostituire il materiale o ad emettere nota di accredito.

Qualsiasi altro reso di merce dovrà essere effettuato in porto franco nostra sede e verrà addebitato il 15% del valore netto della merce con importo minimo di € 15,00, per spese di controllo, riconfezionamento e stoccaggio nel ns. magazzino.

RECLAMI - La GAMM non sarà responsabile per spese o danni diretti e indiretti sia sostenuti dal Cliente o da qualsiasi altra persona, attribuibile all'adozione da parte del Cliente o di terzi di informazioni tecniche, o qualsiasi altra informazione fornita dalla GAMM e causati in relazione all'uso dei propri prodotti.

TERMINI DI CONSEGNA - Qualsiasi data di spedizione o consegna indicata da GAMM si intende come solo riferimento e non si ritiene essenziale ai sensi dell'art. 1457 C.C. per cui eventuali ritardi non producono alcuna conseguenza. La GAMM non è responsabile in alcun modo dei danni o altro in riferimento a ritardata consegna. In particolare non si accettano addebiti di alcun genere, tantomeno per fermative di produzione. Ad ogni modo fanno riferimento i termini di consegna indicati nelle ns. conferme d'ordine e non quelli richiesti dal Cliente. La merce consegnata al Cliente sarà considerata di proprietà Gamm fino a quando verrà pagata la relativa fattura.

ORDINI - A tutti gli effetti valgono le ns. condizioni generali di vendita anche se il Cliente riporta le proprie sui formulari d'ordine.

MINIMO FATTURABILE - Per fatture di importo inferiore a Euro 150,00 Netto merce, verranno addebitati Euro 13,00 quale rimborso spese piccole quantità.

CONTROVERSIE - Per ogni controversia, di qualsiasi genere, il foro competente sarà quello di Vicenza.

GENERAL TERMS AND CONDITIONS OF SALE

WEIGHTS - DIMENSIONS - The ones shown in the catalogue are not binding. Gamm reserves the right to alter its products in order to improve quality and functionality.

PRICES - The prices are intended for goods delivered free of charge at our Montecchio Maggiore factory.

PRICE LISTS - The latest issue will always be considered in force and will cancel out any previous version. Gamm reserves the right to alter the agreed prices in the event of significant increases in the cost of raw materials and any other general costs (energy, tax, etc.).

PACKAGING - At an extra cost if special packaging is required.

SHIPMENTS - Shipments are carried out in carriage forward, or FOB with the invoice being charged for the expenses incurred by us. Delivery is always under the customer's responsibility. Unless indicated by the Customer, the goods will be shipped by the means we consider best, again, under the customer's responsibility.

RETURNS - Returns of goods must be agreed in advance with our Sales Department.

If the returns are attributable to a mistake from our side, we will communicate the name of the forwarder to whom to entrust the goods. The cost of delivery will be borne by us. We will also provide either the replacement or a credit note for refund.

Any other return of goods must be made carriage paid at our office and a 15% of the goods net value will be charged with a minimum amount of € 15,00€ for costs of control, repackaging and storage from our warehouse

COMPLAINTS - GAMM will not be liable for any direct and indirect costs or damages incurred by the Customer or any other person, attributable to the acceptance by the Customer or third parties of technical information, or any other information provided by GAMM and caused in relation to the use of their products.

TERMS OF DELIVERY - Any shipping or delivery date indicated by GAMM is intended as a reference only and is not considered essential pursuant to art. 1457 CC for which any delays do not represent major impacts. GAMM is not responsible in any way for damages or otherwise in reference to delayed delivery. In particular, no charges of any kind are accepted, including production stand-bys. In any case, the delivery terms shown in our order confirmations are the ones to be considered and not those requested by the Customer. The goods delivered to the Customer will be considered property of Gamm until the relevant invoice is paid.

ORDERS - To all intents and purposes our General Conditions of Sale prevail even if the customer reports their own on the order forms.

MINIMUM INVOICEABLE - For invoices of less than Euro 150.00 net of goods, Euro 13.00 will be charged as reimbursement of expenses for small quantities.

DISPUTES - For any dispute, of any kind, the competent court will be Vicenza.

CONDIZIONI GENERALI DI VENDITA

PESI - DIMENSIONI - Quelli riportati nel catalogo non sono impegnativi. Gamm si riserva di modificare i propri prodotti allo scopo di migliorare la qualità e la funzionalità.

PREZZI - I prezzi si intendono per merce resa franca nostro stabilimento di Montecchio Maggiore.

LISTINI - Si intenderà in vigore sempre l'ultimo emesso che annullerà i precedenti. Gamm si riserva la possibilità di modificare i prezzi pattuiti qualora intervengano importanti aumenti di costo della materia prima e generali (energia, fiscali, ecc.).

IMBALLO - Al costo se di caratteristiche speciali.

SPEDIZIONI - Si effettuano in Porto Assegnato, oppure in Porto Franco con addebito in fattura delle spese da noi sostenute. La merce viaggia a rischio e pericolo del committente. Salvo indicazioni del Cliente, le merci verranno spedite col mezzo da noi ritenuto migliore, senza nostra responsabilità.

RESI - I resi di merce dovranno essere preventivamente concordati col ns. Ufficio Vendite.

Se i resi sono imputabili a ns. errore di evasione, comunicheremo il nome dello spedizioniere a cui affidare la merce con spese a ns. carico. Provvederemo inoltre a sostituire il materiale o ad emettere nota di accredito.

Qualsiasi altro reso di merce dovrà essere effettuato in porto franco nostra sede e verrà addebitato il 15% del valore netto della merce con importo minimo di € 15,00, per spese di controllo, riconfezionamento e stoccaggio nel ns. magazzino.

RECLAMI - La GAMM non sarà responsabile per spese o danni diretti e indiretti sia sostenuti dal Cliente o da qualsiasi altra persona, attribuibili all'adozione da parte del Cliente o di terzi di informazioni tecniche, o qualsiasi altra informazione fornita dalla GAMM e causati in relazione all'uso dei propri prodotti.

TERMINI DI CONSEGNA - Qualsiasi data di spedizione o consegna indicata da GAMM si intende come solo riferimento e non si ritiene essenziale ai sensi dell'art. 1457 C.C. per cui eventuali ritardi non producono alcuna conseguenza. La GAMM non è responsabile in alcun modo dei danni o altro in riferimento a ritardata consegna. In particolare non si accettano addebiti di alcun genere, tantomeno per fermative di produzione. Ad ogni modo fanno riferimento i termini di consegna indicati nelle ns. conferme d'ordine e non quelli richiesti dal Cliente. La merce consegnata al Cliente sarà considerata di proprietà Gamm fino a quando verrà pagata la relativa fattura.

ORDINI - A tutti gli effetti valgono le ns. condizioni generali di vendita anche se il Cliente riporta le proprie sui formulari d'ordine.

MINIMO FATTURABILE - Per fatture di importo inferiore a Euro 150,00 Netto merce, verranno addebitati Euro 13,00 quale rimborso spese piccole quantità.

CONTROVERSIE - Per ogni controversia, di qualsiasi genere, il foro competente sarà quello di Vicenza.

GENERAL TERMS AND CONDITIONS OF SALE

WEIGHTS - DIMENSIONS - The ones shown in the catalogue are not binding. Gamm reserves the right to alter its products in order to improve quality and functionality.

PRICES - The prices are intended for goods delivered free of charge at our Montecchio Maggiore factory.

PRICE LISTS - The latest issue will always be considered in force and will cancel out any previous version. Gamm reserves the right to alter the agreed prices in the event of significant increases in the cost of raw materials and any other general costs (energy, tax, etc.).

PACKAGING - At an extra cost if special packaging is required.

SHIPMENTS - Shipments are carried out in carriage forward, or FOB with the invoice being charged for the expenses incurred by us. Delivery is always under the customer's responsibility. Unless indicated by the Customer, the goods will be shipped by the means we consider best, again, under the customer's responsibility.

RETURNS - Returns of goods must be agreed in advance with our Sales Department.

If the returns are attributable to a mistake from our side, we will communicate the name of the forwarder to whom to entrust the goods. The cost of delivery will be borne by us. We will also provide either the replacement or a credit note for refund.

Any other return of goods must be made carriage paid at our office and a 15% of the goods net value will be charged with a minimum amount of € 15,00€ for costs of control, repackaging and storage from our warehouse

COMPLAINTS - GAMM will not be liable for any direct and indirect costs or damages incurred by the Customer or any other person, attributable to the acceptance by the Customer or third parties of technical information, or any other information provided by GAMM and caused in relation to the use of their products.

TERMS OF DELIVERY - Any shipping or delivery date indicated by GAMM is intended as a reference only and is not considered essential pursuant to art. 1457 CC for which any delays do not represent major impacts. GAMM is not responsible in any way for damages or otherwise in reference to delayed delivery. In particular, no charges of any kind are accepted, including production stand-bys. In any case, the delivery terms shown in our order confirmations are the ones to be considered and not those requested by the Customer. The goods delivered to the Customer will be considered property of Gamm until the relevant invoice is paid.

ORDERS - To all intents and purposes our General Conditions of Sale prevail even if the customer reports their own on the order forms.

MINIMUM INVOICEABLE - For invoices of less than Euro 150.00 net of goods, Euro 13.00 will be charged as reimbursement of expenses for small quantities.

DISPUTES - For any dispute, of any kind, the competent court will be Vicenza.

Gamm Srl

Via della Tecnica 21/23

36075 - Montecchio Maggiore (VI) - Italy

Tel. +39 0444 706311

comm@gamm.com



www.gamm.com