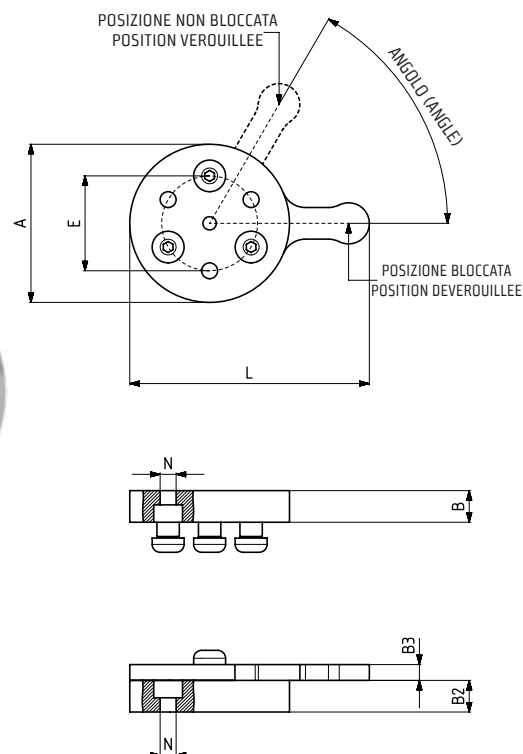


991



MODELLO NR	ANGOLO (ANGLE)	PESO (POIDS) (gr ±%)
991 - 1	60°	170



Caratteristiche del prodotto:

- Il corpo è in alluminio, mentre i perni sono in acciaio.
- La piastra di bloccaggio è utilizzata per unire i pezzi in modo più veloce e preciso.
- La leva di serraggio permette di bloccare e sbloccare facilmente il prodotto con un solo movimento.
- I fori di montaggio sul corpo hanno una capacità di montaggio facile e flessibile

Caractéristiques du produit :

- Le corps est en aluminium, les broches de serrage sont en acier.
- La plaque de serrage de bloc permet d'adhérer aux pièces plus rapidement et plus précisément.
- Le levier de serrage permet de verrouiller et de déverrouiller facilement le produit en un seul mouvement.
- Les trous de montage du corps sont facilement compatibles.



MODELLO NR	A	B	B2	B3	E	L	N
991-1	Ø50	10	10	5	30	75	Ø5