



MODELLO NR	F1 (N)	F3 (N)	Fi	ANGOLO (ANGLE) ($\pm 5^\circ$)	PESO (POIDS) (gr ± 2)
			CARICO (CHARGE) (F1:Fi)		
841-2	3500	4000	9:1	82°	1320

F1: FORZA DI ESERCIZIO (FORCE EXERCÉE) , F3: CAPACITA' DI TENUTA (CAPACITE DE MAINTIEN) , Fi: FORZA APPLICATA (FORCE APPLIQUEE)

Base Con Barra di Montaggio

Corps Avec Base de Montage Avec Barre

Caratteristiche del prodotto:

Questi prodotti sono adatti per lavori pesanti.

La ganaschia di serraggio è realizzata in acciaio forgiato.

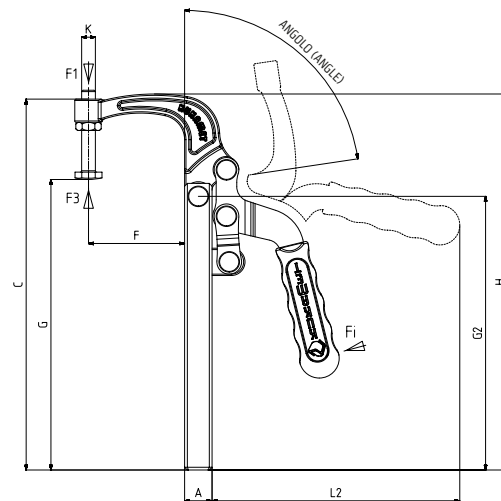
Le altre parti sono realizzate in acciaio zincato resistente alla corrosione.

Caractéristiques du produit :

Les produits sont robustes et adaptés aux applications lourdes.

Le corps est en fonte.

Les pièces du mécanisme sont en acier galvanisé pour une résistance à la corrosion.



841-D



831

Pagina/Page: 93

Pagina/Page: 92

MODELLO NR	A	B	C	F	G min.	G max.	G2	H	K	L	L2
841-2	20 x 20	24	272	70	205	248	200	275	M10	193	180