

831



**Base Orizzontale**  
Base de Montage Horizontale

**Caratteristiche del prodotto:**  
Questi prodotti sono adatti per lavori pesanti.  
La ganascia di serraggio è realizzata in acciaio forgiato.  
Le altre parti sono realizzate in acciaio zincato resistente alla corrosione.

“Caractéristiques du produit :  
Les produits sont robustes et adaptés aux applications lourdes.  
Le corps est en fonte.  
Les pièces du mécanisme sont en acier galvanisé pour une résistance à la corrosion.”



822

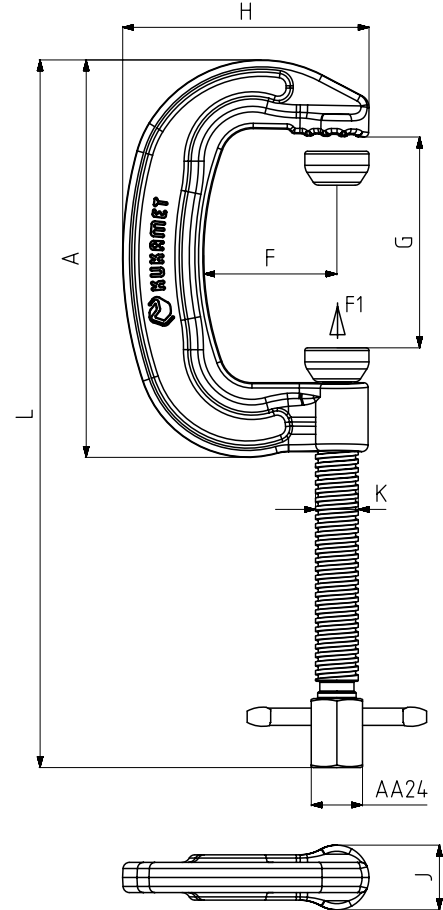


541-L

Pagina/Page: 91 Pagina/Page: 65

MODELLO NR	F1 (N)	PESO (POIDS) (gr ±%2)
831-2	8000	1610
831-3	8000	2300

F1: FORZA DI ESERCIZIO ( FORCE EXERCICE )



MODELLO NR	A	F	G Min.	G Max.	H	J	K	L Min.	L Max.
831-2	184	62	0	90	115	30	TR20	235	325
831-3	257	73,6	0	140	139	30	TR20	300	440

