


822


MODELLO NR	F1 (N)	F3 (N)	Fi	ANGOLO (ANGLE) (± 5 °)	PESO (POIDS) (gr ±%2)
			CARICO (CHARGE) (F1:Fi)		
822-2	3500	4000	9:1	85°	830

F1: FORZA DI ESERCIZIO (FORCE EXERCICE) , F3: CAPACITÀ DI TENUTA (CAPACITE DE MAINTIEN) , Fi: FORZA APPLICATA (FORCE APPLIQUEE)

Caratteristiche del prodotto:

Questi prodotti sono adatti per lavori pesanti.

La ganaschia di serraggio è realizzata in acciaio forgiato.

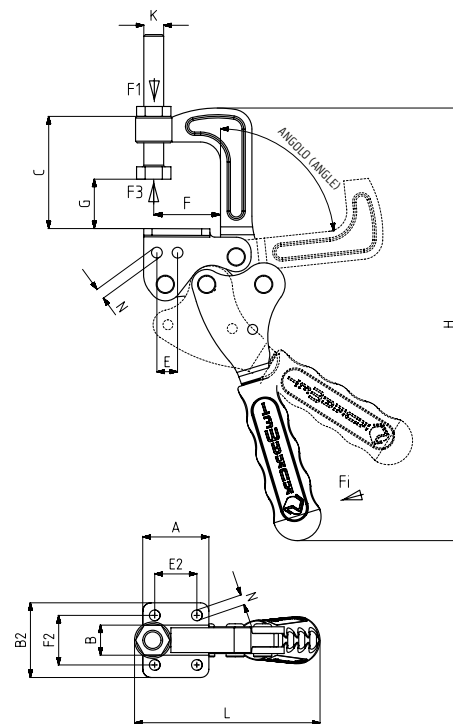
Le altre parti sono realizzate in acciaio zincato resistente alla corrosione.

Caractéristiques du produit :

Les produits sont robustes et adaptés aux applications lourdes.

Le corps est en fonte.

Les pièces du mécanisme sont en acier galvanisé pour une résistance à la corrosion.


Base Orizzontale

Base de Montage Horizontale



821



831

Pagina/Page: 91 Pagina/Page: 92

MODELLO NR	A	B	B2	C	E	E2	F	F2	G min.	G max.	H	K	L	N
822-2	40	15	45	68	12.5	25.5	31	30	0	50	261	M12	107	6.5