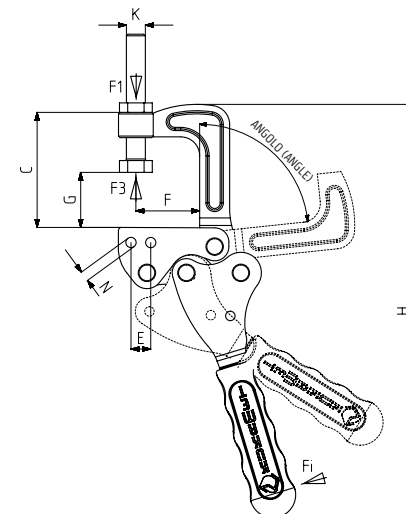
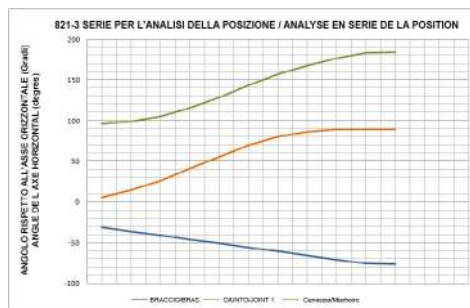



821


MODELLO NR	F1 (N)	F3 (N)	Fi	ANGOLO (ANGLE) (± 5 °)	PESO (POIDS) (gr ±%2)
			CARICO (CHARGE) (F1:Fi)		
821-2	3500	4000	9:1	85°	810

F1: FORZA DI ESERCIZIO (FORCE EXERCEE) , F3: CAPACITA' DI TENUTA (CAPACITE DE MAINTIEN) , Fi : FORZA APPLICATA (FORCE APPLIQUEE)


Caratteristiche del prodotto:

Questi prodotti sono adatti per lavori pesanti.

La ganaschia di serraggio è realizzata in acciaio forgiato.

Le altre parti sono realizzate in acciaio zincato resistente alla corrosione.

Caractéristiques du produit :

Les produits sont robustes et adaptés aux applications lourdes.

Le corps est en fonte.

Les pièces du mécanisme sont en acier galvanisé pour une résistance à la corrosion.

Base Verticale
Base de Montage Verticale


822



841-D

Pagina/Page: 91 Pagina/Page: 93

MODELLO NR	B	C	E	F	G min.	G max.	H	K	L	N
821-2	15	72	12.5	31	0	50	261	M12	107	6.5