



MODELLO NR	F1 (N)	F3 (N)	F _i (N)	V _n (dm ³)	CORSA (COURSE)	PESO (POIDS) (gr ±%)	BAR
661 - 3 (Ø 12)	1500	2960	300	0.25	23	880	6
661 - 3 (Ø 14)	2500	3200	500	0.51	23	1026	6
661 - 4 (Ø 16)	4500	6650	750	1.04	33	1816	6
661 - 4 (Ø 18)	4500	7200	750	1.04	33	1836	6
661 - 5 (Ø 20)	7500	15000	1100	2	42	3278	6

F1 : FORZA DI ESERCIZIO (FORCE EXERCICE) , F3 : CAPACITÀ DI TENUTA (CAPACITE DE MAINTIEN) , F_i : FORZA APPLICATA (FORCE APPLIQUEE)

V_n = CONSUMO D'ARIA PER DOPPIA CORSA IN dm³ A 6 BAR. (V_n = consommation d'air aller retour à 6 bar)



Base Orizzontale Saldata

Corps Avec Base de Montage Horizontale à Souder
 Articulation Arrière du Vérin Frontale



621

Pagina/Page: 72

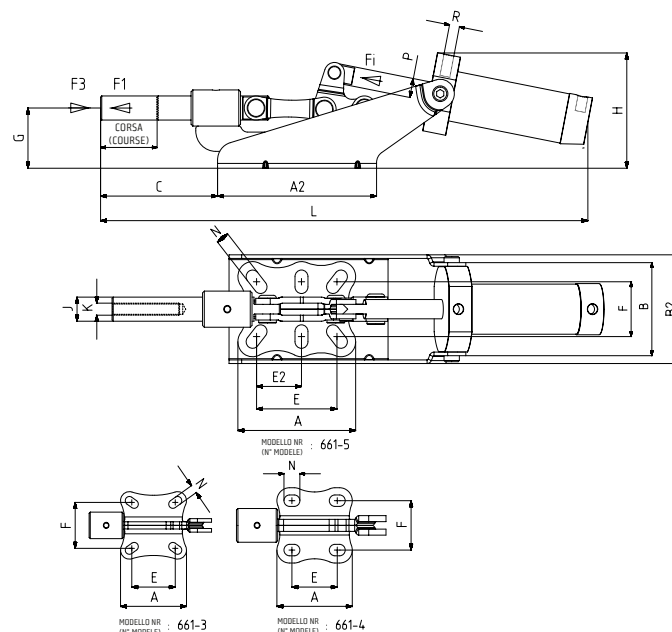


531

Pagina/Page: 59

Cilindro pneumatico a doppia azione: magnetico e con ammortizzatore

Vérin à double effet : magnétique et avec amortisseur



MODELLO NR	A	A2	B	B2	C	E	E2	F	G	H	J	K	L	N	P	R	PISTON Ø
661 - 3 (Ø 12)	56	90	51	68	70	37	-	38	35	72	12	M8	292	7 x 12	Ø 10	G1/8	25
661 - 3 (Ø 14)	56	100	58	68	70	37	-	38	35	79	14	M8	312	7 x 12	Ø 12	G1/8	32
661 - 4 (Ø 16)	64	115	77	78	84	38,5	-	41	43	100	16	M10	372	9.5 x 13.5	Ø 16	G1/8	40
661 - 4 (Ø 18)	64	115	77	78	84	38,5	-	41	43	100	18	M10	372	9.5 x 13.5	Ø 16	G1/8	40
661 - 5 (Ø 20)	100	170	79	92	101	68	38	45,5	51	110	20	M12	456	11 x 22	Ø 20	G1/8	50