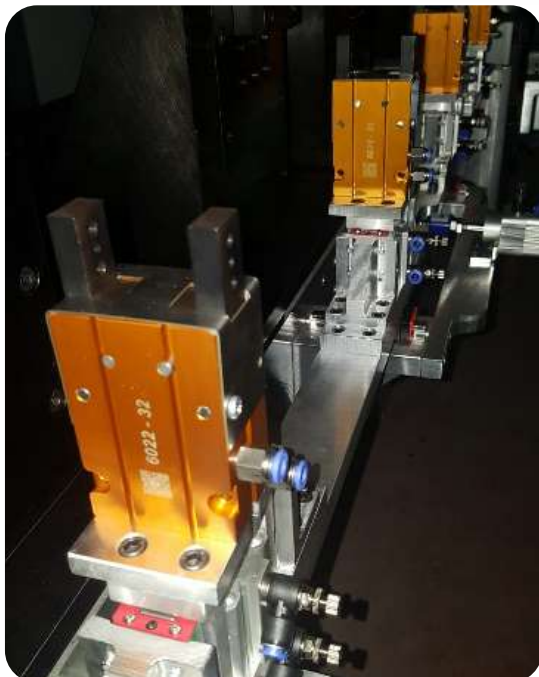
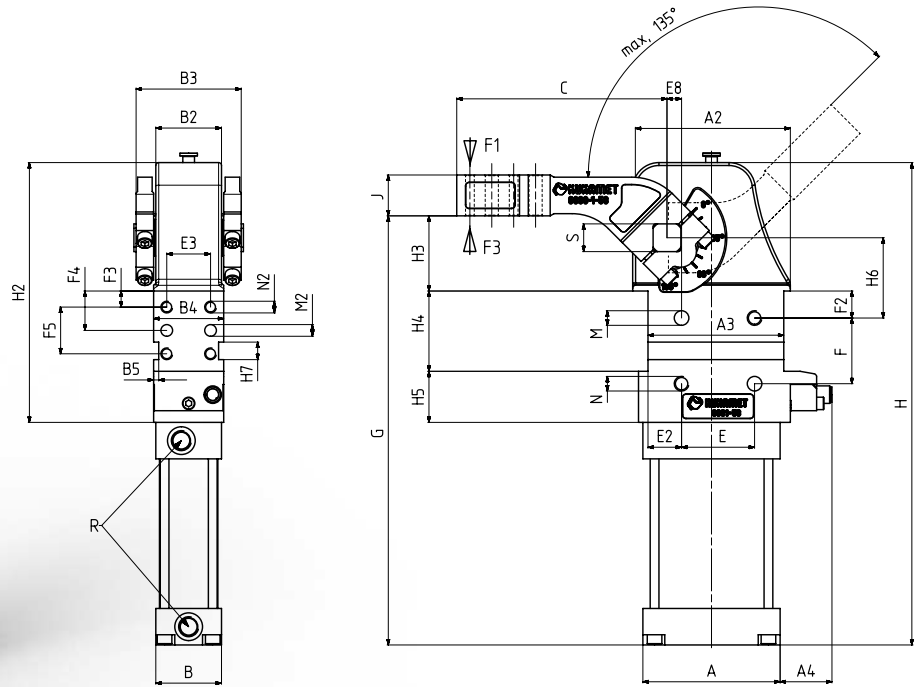


6031

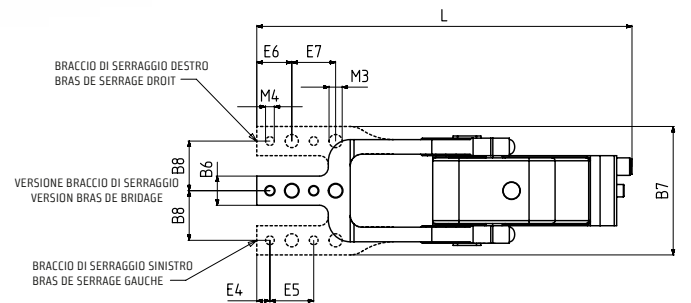


| MODELLO NR | VALVOLA DI SERRAGGIO (FORCE DE SERRAGE) (at 5 bar) (Nm) F1 | VALVOLA DI CHIUSURA (FORCE DE MAINTIEN) (Nm) F3 | PESO (POIDS) (gr ±%) |
|------------|---|---|----------------------------|
| 6031 - 50 | 160 | 800 | 4210 |



ORDERING EXAMPLE :

- 6031-50 CORPO CENTRALE / BRAS DE SERRAGE CENTRAL
- 6031-50-R BRACCIO DI SERRAGGIO DESTRO / BRAS DE SERRAGE DROIT
- 6031-50-L BRACCIO DI SERRAGGIO SINISTRO / BRAS DE SERRAGE GAUCHE



| MODELLO NR | A | A2 | A3 | A4 | B | B2 | B3 | B4 | B5 | B6 | B7 | B8 | C | E | E2 | E3 | E4 | E5 | E6 | E7 | E8 |
|------------|----|-----|----|------|----|----|----|----|-----|----|----|----|-----|----|----|----|----|----|----|----|----|
| 6031 - 50 | 94 | 108 | 93 | 35,5 | 45 | 45 | 72 | 48 | 3,5 | 20 | 88 | 34 | 144 | 50 | 23 | 30 | 9 | 30 | 24 | 30 | 10 |

| MODELLO NR | F | F2 | F3 | F4 | F5 | G | H | H2 | H3 | H4 | H5 | H6 | H7 | J | L | M (H7) | N | M2 (H7) | N2 | M3 | M4 (H7) | R | S |
|------------|----|------|----|----|----|-----|-------|-----|------|----|----|----|----|----|-----|-----------|-----|------------|----|----|------------|------|----|
| 6031 - 50 | 45 | 18,5 | 11 | 27 | 32 | 294 | 330,5 | 178 | 50,5 | 55 | 35 | 55 | 12 | 30 | 257 | Ø10 | M10 | Ø8 | M8 | 9 | 6 | G1/4 | 19 |