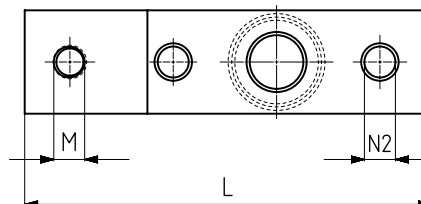
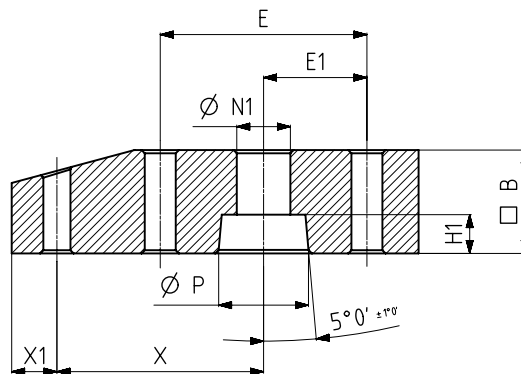



NOTE:

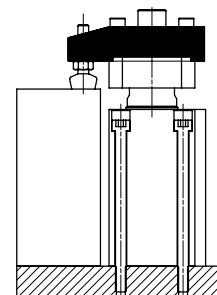
-Corpo in alluminio anodizzato per resistere alla corrosione

Note :

-Acier phosphaté contre la corrosion


Staffa di Bloccaggio (Per Adattatore)

Adaptateur Pour Bras de Serrage

Opzioni di Montaggio
 Options de Montage


COD	MODELLO NR	B	E	E1	H1	L	M	ØN1	ØN2	ØP	X	X1	PESO (POIDS) (gr ±%2)
6010-6-25	6011-25	16	32	16	6,5	63	M6	8,5	4,5	14	32	7	102
6010-6-32 - 40	6011-32-40	22	41,4	20,7	9	82	M8	10,5	6,5	16	45	10	252
6010-6-50	6011-50	25	46,5	23,25	10	105	M10	12,5	6,5	20	65	10	420