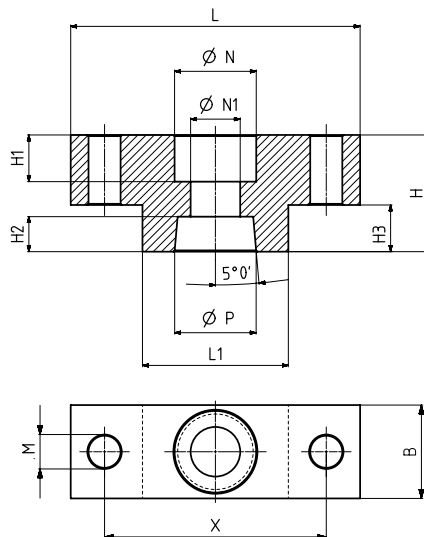


6010-2



Adattatore Della Staffa di Bloccaggio

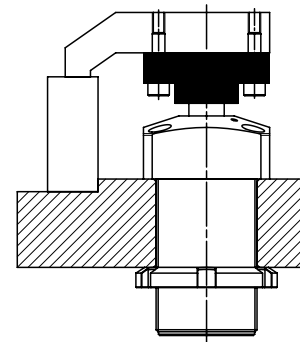
Adaptateur Pour Bras de Serrage

NOTE:

- Corpo in alluminio anodizzato per resistere alla corrosione
- Adatto per alloggiamento della staffa di bloccaggio

NOTE:

- Acier phosphaté contre la corrosion
- Utiliser pour des montages avec bras spéciaux.

Opzioni di Montaggio
 Options de Montage

1-) Elemento di connessione tra la staffa e lo stelo del pistone

1-) Montage avec support de bras et fixation sur le piston.

COD	MODELLO NR	B	H	H1	H2	H3	L	L1	M	ØN	ØN1	ØP	X	PESO (POIDS) (gr ±%)
6010-2-25	6012-6013-6014-6016-25	16	20	8	6,5	8	50	25	5,5	14,5	8,5	14	38	74
6010-2-32-40	6012-6013-6014-6016-32-40	20	25	11	9	10	60	30	7	14,5	8,5	16	45	147
6010-2-50	6012-6013-6014-6016-50	25	30	14	10	12	65	30	9	18,5	10,5	20	48	220