



MODELLO NR	F1 (N)	F3 (N)	Fi	CORSA (COURSE)	PESO (POIDS) (gr ±%)
			CARICO (CHARGE) (F1:Fi)		
552 - 3	2500	3200	14:1	23	555

F1 : FORZA DI ESERCIZIO ( FORCE EXERCEE ) , F3 : CAPACITA' DI TENUTA ( CAPACITE DE MAINTIEN )  
Fi : FORZA APPLICATA ( FORCE APPLIQUEE )



**Base Alta Orizzontale**

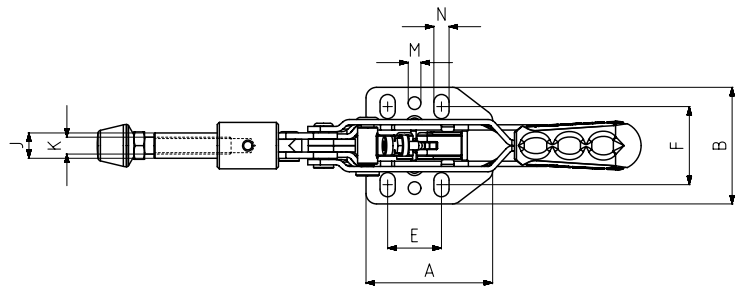
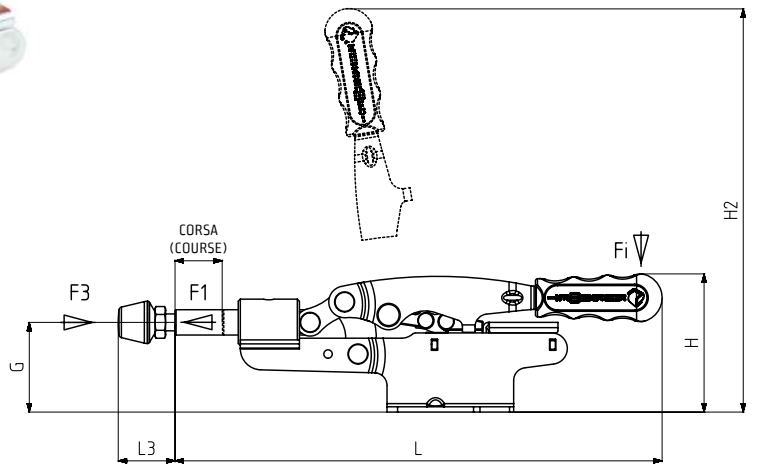
Corps Avec Base de Montage Horizontale Haute

**Caratteristiche del prodotto:**

Il braccio di serraggio regolabile e automatico, permette il serraggio di pezzi fino a 16 mm senza alcuna variazione della forza esercitata. La forza di serraggio può essere regolata secondo le vostre esigenze particolari girando la vite di arresto sul meccanismo.

**Caractéristiques du produit:**

La propriété de réglage automatique de la distance de cette sauterelle permet le serrage de pièces jusqu'à 16 mm sans aucune variation de la force exercée. La force peut être ajustée à vos besoins particuliers en tournant la vis de réglage sur le mécanisme.



551

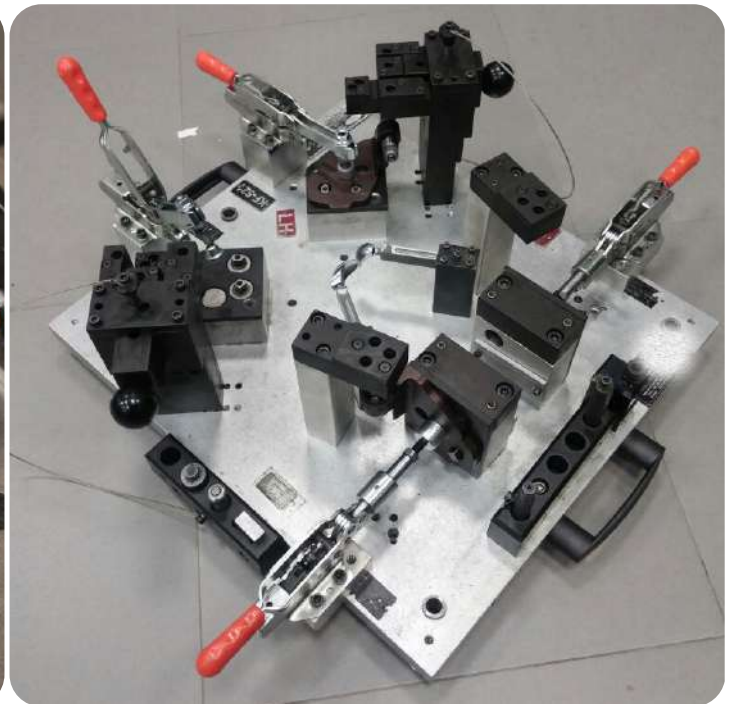


511



915

Pagina/Page: 66    Pagina/Page: 54    Pagina/Page: 121



MODELLO NR	A	B	E	F	G	H	H2	J	K	L	L3 Min	L3 Max	M	N
552 - 3	60	55.5	25.5	37	42.5	65.5	201,5	12	M8	231	24	58	Ø6	7x11,5