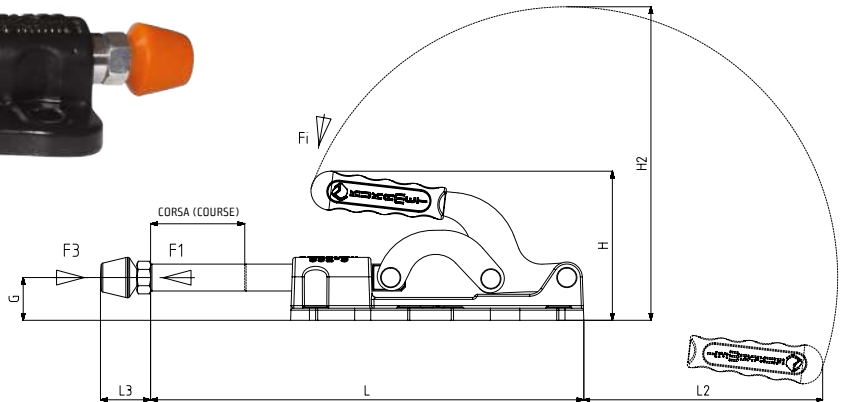




MODELLO NR	F1 (N)	F3 (N)	Fi	FILETTO PUNTALE (FILETAGE PRESSEUR)	CORSA (COURSE)	PESO (POIDS) (gr ±%)
			CARICO (CHARGE) (F1:Fi)			
536 - 3 (Ø 12)	2500	3700	16:1	M8X50	38	590
536 - 3 (Ø 14)	2500	4000	16:1	M8X50	38	610
536 - 4 (Ø 16)	4500	8100	23:1	M10X70	47	1030
536 - 4 (Ø 18)	4500	8800	23:1	M10X70	47	1060
536 - 5 (Ø 20)	7500	18450	30:1	M12X80	92	2870

F1: FORZA DI ESERCIZIO ( FORCE EXERCICE ) , F3 : CAPACITA' DI TENUTA ( CAPACITE DE MAINTIEN ) ,  
Fi : FORZA APPLICATA ( FORCE APPLIQUEE )



**Base Orizzontale (Apertura a 180°)**

Corps Avec Base de Montage Horizontale,  
Fonte, Ouverture 180°

**Caratteristiche del prodotto:**

Questi prodotti sono adatti per lavori pesanti.

Corpo in fusione di ghisa con verniciatura nera elettrostatica.

Asta cromata lucidata. Meccanismo in acciaio zincato.

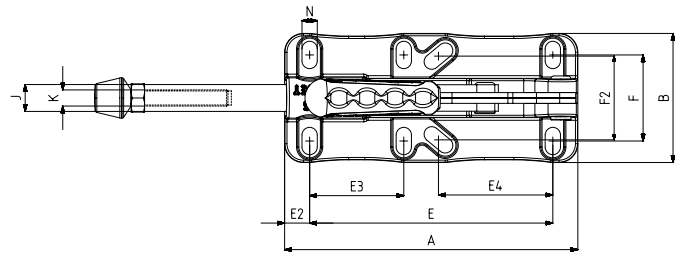
Impugnatura in poliuretano resistente ad oli, grassi e altri agenti chimici.

**Caractéristiques du produit :**

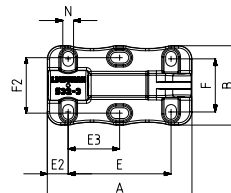
Les produits sont robustes et adaptés aux applications lourdes.

Le corps est en fonte GGG-60 et peint électrostatiquement en noir.

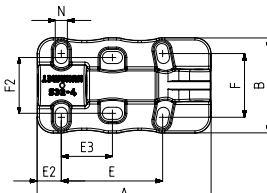
La tige est - chromé dur - pour une résistance élevée à l'usure et à la corrosion. Les pièces du mécanisme sont en acier galvanisé pour une résistance à la corrosion.



MODELLO NR : 536-5  
(N° MODELE)



MODELLO NR : 536-3  
(N° MODELE)



MODELLO NR : 536-4  
(N° MODELE)



535-R-L

Pagina/Page: 63



551

Pagina/Page: 66



MODELLO NR	A	B	E	E2	E3	E4	F	F2	G	H	H2	J	K	L	L2	L3 Min	L3 Max	N
536 - 3 (Ø 12)	107	59	76,5	15,5	38	-	39,5	41	17,5	73	127	12	M8	156	91	24	58	8 x 11
536 - 3 (Ø 14)	107	59	76,5	15,5	38	-	39,5	41	17,5	73	127	14	M8	156	91	24	58	8 x 11
536 - 4 (Ø 16)	130	71	75,5	18	38	-	47,5	41,5	20,5	86	159	16	M10	188	117	32	81	9 x 15
536 - 4 (Ø 18)	130	71	75,5	18	38	-	47,5	41,5	20,5	86	159	18	M10	188	117	32	81	9 x 15
536 - 5 (Ø 20)	218	96	180,5	18,5	70	85	64	62,5	31,8	131	234	20	M12	322	169	39	94	11 x 20