



**Senza Base**  
 Corps Sans Base



511

Pagina/Page: 54



511-Y

Pagina/Page: 55



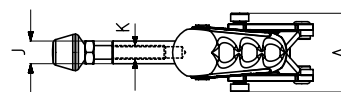
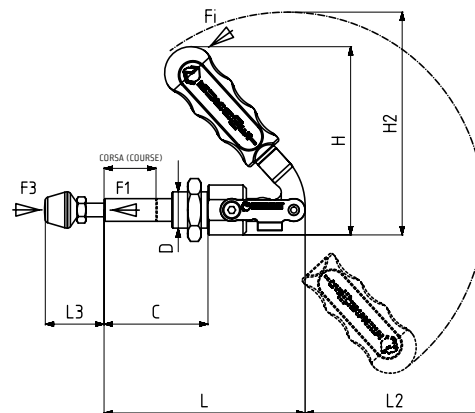
512

Pagina/Page: 56



MODELLO NR	INOX	NERO (NOIR)	F1 (N)	F3 (N)	Fi	FILETTO PUNTALE (FILETAGE PRESSEUR)	CORSA (COURSE)	PESO (POIDS) (gr ±%)
					CARICO (CHARGE) (F1:Fi)			
513 - 1	S 513 - ....	B 513 - ....	800	970	24:1	M5X35	22	95
513 - 2	S 513 - ....	B 513 - ....	1500	1700	26:1	M6X40	27	200
513 - 3	-	B 513 - ....	2500	2640	27:1	M8X50	38	360
513 - 5	-	B 513 - ....	3500	3700	38:1	M10X70	53	710
513 - 6	-	B 513 - ....	4500	4650	38:1	M10X70	53	780

F1: FORZA DI ESERCIZIO ( FORCE EXERCEE ) , F3: CAPACITA' DI TENUTA ( CAPACITE DE MAINTIEN ) , Fi: FORZA APPLICATA ( FORCE APPLIQUEE )



MODELLO NR	A	C	D	H	H2	J	K	L	L2	L3 min.	L3 max.
513 - 1	32	37	M12 x 1,5	69	82	8	M5	73	68,5	15	38
513 - 2	35	46	M16 x 1,5	81,5	97	10	M6	89	80	19	46
513 - 3	43	61	M20 x 1,5	100	103	12	M8	116	80	24	58
513 - 5	50	81	M24 x 1,5	131	159	14	M10	155	135	32	74
513 - 6	52	81	M24 x 1,5	131	159	16	M10	155	135	32	74