



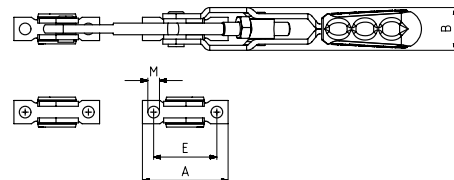
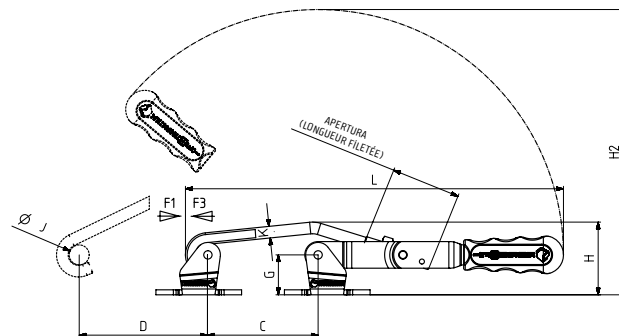
MODELLO NR	INOX	NERO (NOIR)	F1 (N)	F3 (N)	CORSA (apertura) (COURSE) (Longueur filetée)	PESO (POIDS) (gr ±%)
413 - 3	S 413 -	B 413 -	2000	2500	41	285

F1 : FORZA DI ESERCIZIO (FORCE EXERCICE) , F3 : CAPACITÀ DI TENUTA (CAPACITE DE MAINTIEN)
 La resistenza alla trazione dell'attrezzo in acciaio inox è più o meno 30%. (La résistance à la traction de la sauterelle en inox est inférieure de 30%.)



Base Orizzontale

Corps Avec Base de Montage U



311
Pagina/Page: 39



411
Pagina/Page: 51



412
Pagina/Page: 52



421
Pagina/Page: 53

MODELLO NR	A	B	C Min.	C Max.	D	E	G	H	H2	J	K	L Min.	L Max.	M
413 - 3	51,5	25,5	60	75	80	38	24	42	190	12	M 8	255	270	Ø 7