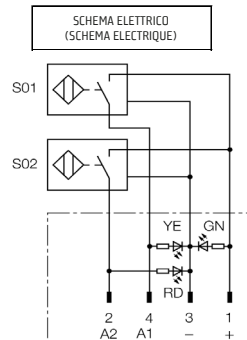
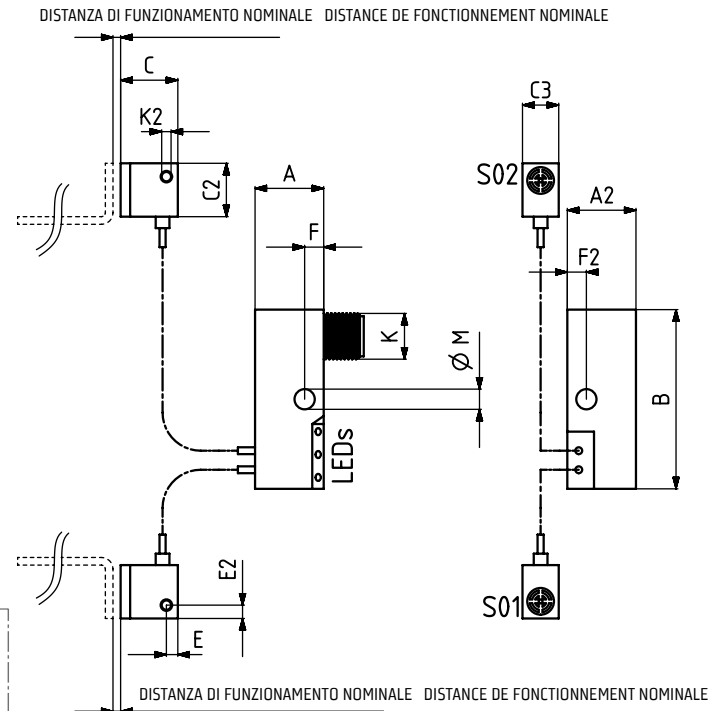



 150-690

NOME E CODICE PRODOTTO (DESIGNATION ET CODE ARTICLE)	MODELLO NR	DISTANZA DI FUNZIONAMENTO NOMINALE (DISTANCE DE FONCTIONNEMENT NOMINALE)	RIPETIBILITA' (REPETABILITE)	TEMPERATURA AMBIENTE	TENSIONE DI ESERCIZIO (VOLTAGE)	CORRENTE DI FUNZIONAMENTO (INTENSITE)	INDICATORE DI ACCENSIONE (VOYANT "ON")	MORSETTO DI COMUNICAZIONE (ETAT DE COMMUNICATION)	PESO (POIDS) (gr ±%)
TURCK NI2-Q9,5-AP6-0,1-FS4,4X3/S304	150 - 690	2mm	≤ 2 %	-25...+70 °C	10...30VDC	≤ 150 mA	VERDE (VERT)	GIALLO / ROSSO (JAUNE/ROUGE)	32



Nuovo

SENSORE ATTREZZO PNEUMATICO
 Capteur de serrage


NOME E CODICE PRODOTTO (DESIGNATION ET CODE ARTICLE)	MODELLO NR	A	A2	B	C	C2	C3	E	E2	F	K	K2	M
TURCK NI2-Q9,5-AP6-0,1-FS4,4X3/S304	150 - 690	18	18	47	15	14	9,5	3	3,5	5	M12x1	M3	5,3