

PSA PSA/C

Pistoncino a molla
Indexing plunger
Posicionador con resorte



Descrizione

Corpo in acciaio zincato filettato, con posizione di bloccaggio. Puntale in acciaio inox AISI 303.

Threaded zinc plated steel body with rest position.
 Stainless steel pin (AISI 303).

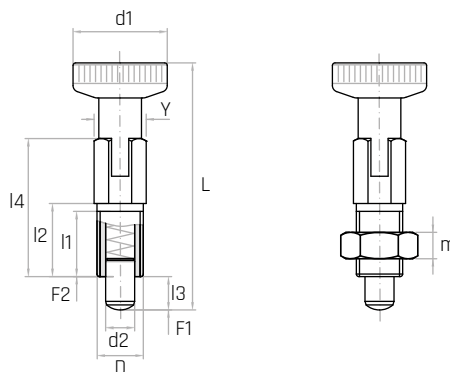
Cuerpo de acero galvanizado roscado, con posición de bloqueo. Puntera de acero inoxidable (AISI 303).

Materiale

Volantino zigrinato in tecnopolimero nero, rinforzato con fibre di vetro, finitura opaca.

Black thermoplastic knurled knob, glass fiber reinforced, mat.

Volante moleteado de termoplástico negro, reforzado con fibra de vidrio, acabado mate.



Codice	Modello	D	d1 mm	L mm	l1 mm	l2 mm	l3 mm	l4 mm	d2 mm	Y mm	m mm	F1 mm	F2 mm	Peso gr.
7747050	PSA/12	M6	12	33,0	10,0	12	4	19,0	4	6	-	3	12	4
7747055	PSA/16	M8	16	43,5	13,5	16	5	25,5	5	8	-	5	22	9
7747060	PSA/18	M10	18	52,0	17,0	20	6	30,5	6	10	-	5	22	18
7747065	PSA/21	M12	21	64,0	20,5	24	8	37,5	8	12	-	6	22	32
7747051	PSA/12/C	M6	12	33,0	10,0	12	4	19,0	4	6	4	3	12	5
7747056	PSA/16/C	M8	16	43,5	13,5	16	5	25,5	5	8	5	5	22	13
7747061	PSA/18/C	M10	18	52,0	17,0	20	6	30,5	6	10	6	5	22	24
7747066	PSA/21/C	M12	21	64,0	20,5	24	8	37,5	8	12	7	6	22	42

NOTE: Versione C con controdado in acciaio zincato. F1: Pressione molla precarico. F2: Pressione molla carico max.

C version with zinc plated steel locking nut. F1: Spring pressure preload. F2: Spring pressure max load.

Versión C con contratuercas de acero galvanizado. F1: Presión de resorte precarga. F2: Presión de resorte carga máxima.